

UNIVERSIDADE DE BRASÍLIA
FACULDADE DE TECNOLOGIA
DEPARTAMENTO DE ENGENHARIA CIVIL E AMBIENTAL

ESTUDO DO POTENCIAL DE ROCKBURST EM TÚNEIS
POR ANÁLISE DE TENSÕES

JADER ALFONSO RUIZ PEREZ

ORIENTADOR: ANDRÉ PACHECO DE ASSIS, PhD

DISSERTAÇÃO DE MESTRADO EM GEOTECNIA

PUBLICAÇÃO: G.DM-257/2015

BRASÍLIA / DF: SETEMBRO / 2015

UNIVERSIDADE DE BRASÍLIA
FACULDADE DE TECNOLOGIA
DEPARTAMENTO DE ENGENHARIA CIVIL E AMBIENTAL

**ESTUDO DO POTENCIAL DE *ROCKBURST* EM TÚNEIS POR
ANÁLISE DE TENSÕES**

JADER ALFONSO RUIZ PEREZ

**DISSERTAÇÃO DE MESTRADO SUBMETIDA AO DEPARTAMENTO DE ENGENHARIA CIVIL E
AMBIENTAL DA UNIVERSIDADE DE BRASÍLIA COMO PARTE DOS REQUISITOS NECESSÁRIOS
PARA A OBTENÇÃO DO GRAU DE MESTRE**

APROVADA POR:

ANDRÉ PACHECO DE ASSIS, PhD (ENC/UnB)
(ORIENTADOR)

HERNAN EDUARDO MARTINEZ CARVAJAL DSc (ENC/UnB)
(EXAMINADOR INTERNO)

CARLOS ALBERTO LAURO VARGAS, DSc (UFG)
(EXAMINADOR EXTERNO)

DATA: BRASÍLIA/DF, 25 do SETEMBRO de 2015.

FICHA CATALOGRÁFICA

PEREZ, JADER A RUIZ

Estudo do Potencial de Rockburst em Túneis por Análise de Tensões

[Distrito Federal] 2015

xxii,149 p., 210x297 mm (ENC/FT/UnB, Mestre, Geotecnia, 2015)

Dissertação de Mestrado - Universidade de Brasília. Faculdade de Tecnologia.

Departamento de Engenharia Civil e Ambiental

1. Potencial de Rockburst

2. Análise ROC

3. Modelagem Numérica

4. Sistema de Suporte

I. ENC/FT/UnB

II. Mestre

REFERÊNCIA BIBLIOGRÁFICA

PEREZ, J. R. (2015). Estudo do Potencial de Rockburst em Túneis por Análise de Tensões. Dissertação de Mestrado, Publicação G.DM-257/2015, Departamento de Engenharia Civil e Ambiental, Universidade de Brasília, Brasília, DF, 149 p.

CESSÃO DE DIREITOS

NOME DO AUTOR: JADER ALFONSO RUIZ PEREZ

TÍTULO DA DISSERTAÇÃO DE MESTRADO: Estudo do Potencial de Rockburst em Túneis por Análise de Tensões.

Mestre / 2015

É concedida à Universidade de Brasília a permissão para reproduzir cópias desta dissertação de mestrado e para emprestar ou vender tais cópias somente para propósitos acadêmicos e científicos. O autor reserva outros direitos de publicação e nenhuma parte desta dissertação de mestrado pode ser reproduzida sem a autorização por escrito do autor.

Jader Alfonso Ruiz Perez
e-mail: jarp6588@gmail.com

DEDICATÓRIA

A mí amado padre Pablo y a mí amada madre Consuelo, por el apoyo incondicional que me han brindado en cada decisión que he tomado.

A mi amada novia Cristina, por el amor, el apoyo y la confianza demostrada durante todos estos años, por acompañarme en esta aventura.

A mis hermanos, Juan Pablo, Natalia y Javier por siempre creer en mí y por su apoyo y ayuda incondicional.

AGRADECIMIENTOS

Agradeço primeiramente a Deus, por me brindar esta oportunidade e me permitir alcançar este sono, um grande passo na continuação da mia formação como profissional e no meu projeto de vida.

Ao professor André Assis pela orientação, acompanhamento e ajuda durante o desenvolvimento desta pesquisa, por compartilhar seu conhecimento e estar sempre disposto a me assessorar. O senhor é um grande professor, grande profissional e principalmente uma grande pessoa.

Ao professor Edwin Garcia por me compartilhar a oportunidade de fazer o mestrado na UnB e por motivar sempre a mia formação continua como profissional.

Aos meus pais, por me apoiar, me motivar e me acompanhar sempre. Pelo amor brindado e por sempre acreditarem em mi. A vocês agradeço cada logro da mia vida.

A mia família por me apoiar, me ajudar e por acreditarem em mi. Seu apoio é sempre muito importante.

A Cristina Martinez, por me apoiar, por me acompanhar e por me amar. Obrigado por tudo o que você faz por mim, a você devo também este logro.

Agradeço às pessoas que conheci nesta grande experiência, por me brindar sua amizade e pelos belos momentos compartilhados, Burgos, Wilber, Johnny, Isabel, Daniel, Amarillo, Heydy, Joya, Gabriela, Renato, Jaime, Carlos e a todas as pessoas que de alguma forma contribuíram para alcançar este logro.

Ao programa de pós-graduação em Geotecnia da Universidade Brasília e todos os professores, por compartilhar seu conhecimento nas aulas e pela contribuição na mia formação profissional.

Ao Conselho Nacional de Desenvolvimento Científico e Tecnológico CNPq pelo apoio financeiro.

RESUMO

ESTUDO DO POTENCIAL DE *ROCKBURST* EM TÚNEIS POR ANÁLISE DE TENSÕES

O objetivo desta dissertação é estudar os principais critérios empíricos que predizem o potencial de *rockburst* nos túneis por meio das tensões e as propriedades mecânicas da rocha, analisando a influência das tensões *in situ* e a geometria da escavação. Para o estudo do desempenho dos critérios na avaliação do potencial, é utilizada a metodologia de análise Característica Operativa do Receptor – Análise ROC, a qual por meio de uma matriz de confusão, compara os valores preditos pelos critérios com os valores obtidos na realidade. Para isto se contou com um banco de dados de 141 eventos ocorridos em diferentes locais do mundo e recopilados de 16 artigos diferentes disponíveis na literatura. Com esta metodologia foi também avaliado o desempenho dos intervalos de classificação das intensidades do potencial de *rockburst* (Baixo, Moderado e Violento). No estudo da influência das tensões *in situ* foram propostas quatro etapas de modelagem numérica com o software *Examine 3D*, o qual utiliza a ferramenta numérica Método dos Elementos de Contorno (MEC). Nas quatro etapas são utilizadas diferentes magnitudes dos estados de tensão e diferentes atitudes. Já no estudo da influência da geometria da escavação, foram utilizadas duas seções, uma circular e uma em arco-retângulo. Nas duas seções foram utilizados os mesmos estados de tensão para assim comparar os diferentes resultados entre as tensões induzidas e sua influência na formação de zonas com potencial de *rockburst*. Finalmente, é apresentado um procedimento para projeção de sistemas de suporte em túneis que estão submetidos a condições de *rockburst*, nele são apresentados os princípios de projeto e critérios de aceitabilidade orientados à determinação da demanda de carga, deslocamento e energia, em função da magnitude de um evento sísmico de projeto. Ao final, é apresentado exemplo no qual é determinado o sistema de suporte para um caso de estudo real onde se tem problemas de *rockburst*.

ABSTRACT

ROCKBURST POTENTIAL STUDY IN TUNNELS BY STRESS ANALYSIS

The aim of this work is to study the main empirical criterion to predict rockburst potential in tunnels through the stresses and mechanical properties of the rock by analysis of the influence of the in situ stresses and excavation geometry. Receiver Operating Characteristic (ROC) methodology was used to study of the criteria performance in the potential assessment. The ROC analysis uses a matrix confusion to compare the values predicted by the criteria with the values obtained in reality. It was used a dataset with 141 events occurred in different parts of the world and compiled from 16 different paper available in the literature for the ROC analysis. With this methodology was also evaluated the performance of classification ranges intensity of rockburst potential (Low, Moderate and Violent). Four stages of numerical modeling with Examine 3D software were proposed to study the influence of the in situ stresses. This software uses a numerical tool Boundary Element Method (BEM). In the four stages were used different stress states, different dips, and dip directions. Two cross sections were analyzed to study the influence of the excavation geometry, one circular and one in arch-rectangle. It was used the same stress states in both cross sections to compare the different results of induced stress and its influence in the formation of rockburst potential areas. Finally, a design procedure for rock support systems in tunnels under rockburst conditions is presented. In this design procedure are listed the design principles and acceptability criteria to determining the load demand, displacement and energy in function of the seismic event magnitude. At the end, it is shown an example in which the rock support system is determined for a real case with rockburst problems.

SUMÁRIO

1	INTRODUÇÃO	1
1.1	MOTIVAÇÃO.....	1
1.2	OBJETIVOS.....	3
1.3	ESTRUTURA DA DISSERTAÇÃO	3
2	REVISÃO BIBLIOGRAFICA	5
2.1	CLASSIFICAÇÃO DAS TENSÕES NA ROCHA	5
2.2	ESTADO DE TENSÕES <i>IN SITU</i> EM MACIÇOS ROCHOSOS	5
2.2.1	VARIAÇÃO DA TENSÃO VERTICAL COM A PROFUNDIDADE	6
2.2.2	VARIAÇÃO DA TENSÃO HORIZONTAL COM A PROFUNDIDADE	8
2.2.3	TENSÃO VERTICAL E HORIZONTAL COMO TENSÕES PRINCIPAIS	9
2.3	FATORES CONDICIONANTES NA REDISTRIBUIÇÃO DAS TENSÕES <i>IN SITU</i> 10	
2.3.1	EFEITO DA SUPERFÍCIE TOPOGRÁFICA	10
2.3.2	EFEITO DAS TENSÕES RESIDUAIS	11
2.3.3	EFEITO DAS TENSÕES DE ORIGEM TECTÔNICA.....	12
2.3.4	EFEITO DAS FEIÇÕES GEOLÓGICAS E DA HETEROGENEIDADE	13
2.3.5	EFEITO DA ANISOTROPIA.....	14
2.4	TENSÕES INDUZIDAS EM MACIÇOS ROCHOSOS	15
2.4.1	SOLUÇÃO ANALÍTICA	16
2.4.2	SOLUÇÃO NUMÉRICA.....	18
2.5	O FENÔMENO DE <i>ROCKBURST</i>	19
2.6	PRINCIPAIS CAUSAS DE <i>ROCKBURST</i>	20
2.7	MECANISMOS DE DANOS	22
2.7.1	MECANISMOS DE DANOS EM TÚNEIS	23
2.8	MÉTODOS DE AVALIAÇÃO DO POTENCIAL DE <i>ROCKBURST</i>	28

2.8.1	AVALIAÇÃO DO POTENCIAL DE <i>ROCKBURST</i> POR ANÁLISE DE TENSÕES	28
2.8.2	AVALIAÇÃO DO POTENCIAL DE <i>ROCKBURST</i> POR MÉTODOS DE ENERGIA	38
2.8.3	AVALIAÇÃO DO POTENCIAL DE <i>ROCKBURST</i> POR MÉTODOS SISMOLÓGICOS	44
3	METODOLOGIA	45
3.1	ANÁLISE ROC (<i>RECEIVER OPERATING CHARACTERISTIC</i>)	45
3.1.1	AVALIAÇÃO DO DESEMPENHO.....	46
3.1.2	O ESPAÇO ROC.....	47
3.1.3	BANCO DE DADOS DE EVENTOS DE <i>ROCKBURST</i>	48
3.2	MODELAGEM NUMÉRICA.....	50
3.2.1	O PROGRAMA EXAMINE 3D.....	51
3.2.2	SEÇÃO DO TÚNEL.....	53
3.2.3	CRITÉRIO DE RUPTURA.....	54
3.2.4	PARÂMETROS GEOMECÂNICOS	55
3.2.5	INFLUÊNCIA DO ESTADO DE TENSÕES.....	58
3.2.6	INFLUÊNCIA DA GEOMETRIA DA ESCAVAÇÃO	66
3.2.7	CRITÉRIOS DE <i>ROCKBURST</i> UTILIZADOS.....	68
4	RESULTADOS E ANÁLISE	70
4.1	RESULTADO DA ANÁLISE ROC	70
4.1.1	AVALIAÇÃO DO DESEMPENHO DA PREDIÇÃO DO POTENCIAL DE OCORRÊNCIA.....	72
4.1.2	AVALIAÇÃO DO DESEMPENHO DA PREDIÇÃO DAS INTENSIDADES ..	74
4.2	RESULTADO DA MODELAGEM NUMÉRICA	79
4.2.1	AVALIAÇÃO DA INFLUÊNCIA DO ESTADO DE TENSÕES <i>IN SITU</i>	79
4.2.2	AVALIAÇÃO DA INFLUÊNCIA DA GEOMETRIA DA ESCAVAÇÃO	104

5	SISTEMA DE SUPORTE EM TÚNEIS SUBMETIDOS A <i>ROCKBURST</i>.....	108
5.1	PRINCIPIOS DE PROJETO	108
5.2	PROCEDIMENTO DE PROJETO	110
5.3	CRITÉRIOS DE ACEITABILIDADE.....	112
5.4	PROFUNDIDADE DA FALHA INDUZIDA PELAS TENSÕES.....	113
5.5	DETERMINAÇÃO DA DEMANDA DE ENERGIA	115
5.6	CAPACIDADE DINÂMICA DE SISTEMAS DE SUPORTE DE ROCHA.....	116
5.7	EXEMPLO DE DETERMINAÇÃO DO SISTEMA DE SUPORTE.....	119
5.7.1	REGISTRO DO EVENTO.....	119
5.7.2	INFORMAÇÃO GEOLÓGICA.....	121
5.7.3	ANÁLISE SÍSMICA.....	122
5.7.4	DEMANDA DE ENERGIA.....	123
5.7.5	SISTEMA DE SUPORTE.....	125
6	CONCLUSÕES E SUGESTÕES.....	127
	REFERÊNCIAS BIBLIOGRÁFICAS	130
	APÊNDICES.....	135
A.	RESULTADOS ANÁLISE ROC.....	135
B.	RESULTADOS MODEGALEM NUMÉRICA.....	143

LISTA DE TABELAS

Tabela 1.1. Fatalidades reportadas em minas de ouro na África do Sul na década dos 90 (modificado de Roberts <i>et al.</i> 2001).....	1
Tabela 2.1. Classificação sugerida de fontes de eventos sísmicos em túneis (modificado de Ortlepp & Stacey, 1994).....	24
Tabela 2.2. Classificação do potencial de <i>rockburst</i> segundo Qiao e Tian (1998).....	30
Tabela 2.3. Classificação do potencial de <i>rockburst</i> pelo método <i>ESS</i>	31
Tabela 2.4 Classificação do potencial de <i>rockburst</i> segundo Wu e Zhang (1997).	31
Tabela 2.5. Classificação do potencial de <i>rockburst</i> segundo Tao (1988).....	32
Tabela 2.6. Classificação do potencial de <i>rockburst</i> segundo Gu e Tao.....	33
Tabela 2.7 Classificação do potencial de <i>rockburst</i> segundo Barton.....	33
Tabela 2.8. Classificação do potencial de <i>rockburst</i> segundo Hou <i>et al.</i> (1992).....	34
Tabela 2.9. Classificação do potencial de <i>rockburst</i> pelo índice <i>Wqx</i>	35
Tabela 2.10. Classificação do potencial de <i>rockburst</i> segundo Wang <i>et al.</i> (1988).	36
Tabela 2.11. Classificação do potencial de <i>rockburst</i> segundo Rusenses (1974).....	36
Tabela 2.12. Classificação do potencial de <i>rockburst</i> segundo Hoek e Brown (1997).....	37
Tabela 2.13. Resumo critérios por análise de tensões.....	37
Tabela 2.14. Classificação do potencial de <i>rockburst</i> segundo o <i>BIM</i>	40
Tabela 2.15. Classificação do potencial de <i>rockburst</i> segundo o Motyczka.....	41
Tabela 2.16. Classificação do potencial de <i>rockburst</i> segundo o Kidybiński (1981).	42
Tabela 2.17. Classificação do potencial de <i>rockburst</i> segundo Kwasniewski.	43
Tabela 2.18. Resumo critérios por métodos de energia.	43
Tabela 3.1. Banco de dados de eventos de <i>rockburst</i>	48
Tabela 3.2. Parâmetros resistência do maciço rochoso.....	55
Tabela 3.3. Parâmetros elásticos e de resistência do maciço rochoso.....	56
Tabela 3.4. Direções dos tensores de tensão da Etapa 1	59
Tabela 3.5. Tensores de tensão da Etapa 1.....	59

Tabela 3.6. Estado de tensão para $k_0=0,3$ e $\theta=0^\circ$. Etapa 2	61
Tabela 3.7. Estado de tensão para $k=0,5$ e $\theta=30^\circ$. Etapa 2	62
Tabela 3.8. Direções dos tensores de tensão da Etapa 2	62
Tabela 3.9. Tensores de tensão da Etapa 2.....	63
Tabela 3.10. Direções dos tensores de tensão da Etapa 3.	64
Tabela 3.11. Direções dos tensores de tensão da Etapa 4.	65
Tabela 3.12. Tensores de tensão da Etapa 4.....	66
Tabela 3.13. Estados de tensão empregado da Etapa 1.....	67
Tabela 3.14. Estados de tensão empregado da Etapa 2 e 3.	67
Tabela 3.15. Estados de tensão empregado da Etapa 4.....	68
Tabela 3.16. Critérios de <i>rockburst</i> utilizados na modelagem numérica.	69
Tabela 4.1. Critérios avaliados na análise ROC.....	70
Tabela 4.2. Resultados da matriz de confusão.	72
Tabela 4.3. Resultados da avaliação dos índices de desempenho.....	73
Tabela 4.4. Índices de desempenho das intensidades Critério de Rusenses.	75
Tabela 4.5. Índices de desempenho das intensidades Critério de Hoek & Brown.....	76
Tabela 4.6. Índices de desempenho das intensidades Critério de Wang.....	77
Tabela 4.7. Índices de desempenho das intensidades Critério de Qiao & Tian	77
Tabela 4.8. Índices de desempenho das intensidades Critério W_{ET}	78
Tabela 5.1. Determinação da velocidade nos diferentes ângulos de expulsão.....	124
Tabela 5.2. Capacidade de absorção de energia do sistema de suporte.	126
Tabela A.1. Resultado avaliação do potencial de <i>rockburst</i>	135
Tabela A.2. Matriz de confusão critério de Rusenses.	140
Tabela A.3. Matriz de confusão critério de Hoek & Brown.	140
Tabela A.4. Matriz de confusão critério de Wang.	141
Tabela A.5. Matriz de confusão critério de Qiao & Tian.....	142

Tabela A.6. Matriz de confusão critério de W_{ET}	142
Tabela B.7. Resultado da modelagem da Etapa 1.	143
Tabela B.8. Resultado da modelagem da Etapa 2.	143
Tabela B.9. Resultado da modelagem da Etapa 3.	144
Tabela B.10. Resultado da modelagem da Etapa 4.	146
Tabela B.11. Resultado da modelagem da Etapa 5.	147

LISTA DE FIGURAS

Figura 1.1. Expulsão de um bloco de rocha durante um evento de <i>rockburst</i>	2
Figura 2.1 Tensões na rocha, proposta de terminologia para padronização (modificado de Amadei & Stephansson, 1997).....	6
Figura 2.2. Variação da tensão vertical com a profundidade (modificado de Hoek & Brown, 1980a).	7
Figura 2.3. Variação de k_0 com a profundidade (modificado de Hoek & Brown, 1980a).	8
Figura 2.4. Efeito da superfície irregularidade topográfica (modificado de Brady & Brown, 2004).....	10
Figura 2.5. Distribuição das tensões na superfície topográfica (modificado de Goodman, 1989).	11
Figura 2.6. Origem das tensões tectônicas. (modificado de Amadei & Stephansson, 1997)...	12
Figura 2.7. Distribuição das tensões induzidas em um túnel.	15
Figura 2.8. Tensões induzidas ao redor de uma escavação circular, Kirsh (1898) (modificado de Brady & Brown, 2004).	17
Figura 2.9. Quadro de fluxo ilustrando a classificação dos mecanismos de <i>rockburst</i> (modificado de Tang, 2000).	23
Figura 2.10 Geometria típica do <i>strainburst</i>	25
Figura 2.11 Geometria típica do flambagem.....	26
Figura 2.12 Geometria típica da ejeção.....	27
Figura 2.13 Geometria típica do colapso do teto.	27
Figura 2.14 Potencial de <i>rockburst</i> do critério racional (modificado de Hou <i>et al.</i> , 1992).....	35
Figura 2.15. Esquema do cálculo do W_{et} do ensaio de compressão uniaxial (modificado de Tang, 2000).	39
Figura 2.16 Esquema do cálculo do BIM do ensaio de compressão uniaxial (modificado de Tang, 2000).	40
Figura 2.17 Cálculo do W_{ET} a partir do ensaio de compressão uniaxial (modificado de Wang & Park, 2001).....	42

Figura 2.18. Calculo do <i>PES</i> a partir do ensaio de compressão uniaxial (modificado de Wang & Park , 2001).....	43
Figura 3.1 Matriz de confusão (modificado de Fawcett, 2006).	45
Figura 3.2 Gráfico ROC para classificadores discretos (modificado de Fawcett, 2006).	48
Figura 3.3. Interface dados de entrada do programa Examine 3D.	51
Figura 3.4. Interface gráfica do Examine 3D. Tensões induzidas.....	52
Figura 3.5. Interface gráfica do Examine 3D. Tensões induzidas por um plano.	52
Figura 3.6. Seção arco-retângulo.....	53
Figura 3.7. Seção circular.....	53
Figura 3.8. Índice de resistência geológica <i>GSI</i> (modificado de Hoek & Marinos, 2007).	57
Figura 3.9. Estado de tensões gravitacional, esquema para $k_0 < 1,0$	58
Figura 3.10 Estado de tensões gravitacionais, esquema para $k_0 > 1,0$	59
Figura 3.11. Etapa 2, esquema da rotação das tensões para $k < 1,0$	60
Figura 3.12. Esquema estado de tensões para $k=0,3$ e $\theta=0^\circ$. Etapa 2.....	61
Figura 3.13 Esquema estado de tensão para $k=0,5$ e $\theta=30^\circ$. Etapa 2	62
Figura 3.14. Etapa 3, esquema da rotação das tensões para $k < 1,0$	64
Figura 3.15. Etapa 4, esquema de rotação das tensões para $k_0 < 1,0$	65
Figura 4.1. Distribuição da classificação de potencial de <i>rockburst</i> preditos pelos critérios. .	71
Figura 4.2. Distribuição dos eventos de <i>rockburst</i> reais do banco de dados.....	72
Figura 4.3. Espaço ROC dos critérios de <i>rockburst</i>	73
Figura 4.4. Tensões induzidas no centro da escavação.	79
Figura 4.5. Tensão principal maior induzida para $k_0=0,5$ – Etapa 1.....	80
Figura 4.6 Tensão principal maior induzida para $k_0=2,0$ – Etapa 1.	80
Figura 4.7. Resultado das tensões - Etapa 1.....	81
Figura 4.8. Resultados avaliação do potencial de <i>rockburst</i> . Etapa 1.....	81
Figura 4.9. Comparação Potencial de <i>Rockburst</i> – Etapa 1	82

Figura 4.10. Tensão principal maior induzida para $k=0,5$ e $\theta=0^\circ$ – Etapa 2.	83
Figura 4.11. Tensão principal maior induzida para $k=0,5$ e $\theta=30^\circ$ – Etapa 2.	83
Figura 4.12. Tensão principal maior induzida para $k=0,5$ e $\theta=45^\circ$ – Etapa 2.	84
Figura 4.13. Tensão principal maior induzida para $k=0,5$ e $\theta=60^\circ$ – Etapa 2.	84
Figura 4.14. Tensão principal maior induzida para $k=0,5$ e $\theta=90^\circ$ – Etapa 2.	84
Figura 4.15. Variação das tensões no túnel, <i>in situ</i> e induzidas– Etapa 2.....	85
Figura 4.16. Variação do k_o no túnel, nas direções longitudinal (k_{ox}) e transversal (k_{oz}) – Etapa 2.....	86
Figura 4.17. Resultados da avaliação do potencial de <i>rockburst</i> no túnel – Etapa 2.	87
Figura 4.18. Resultados da comparação do potencial dos métodos tangenciais. – Etapa 2.....	88
Figura 4.19. Tensão principal maior induzida para $k=2$ e $\theta=0^\circ$ – Etapa 3.....	90
Figura 4.20. Tensão principal maior induzida para $k=2$ e $\theta=30^\circ$ – Etapa 3.....	91
Figura 4.21. Tensão principal maior induzida para $k=2$ e $\theta=45^\circ$ – Etapa 3.....	91
Figura 4.22. Tensão principal maior induzida para $k=2$ e $\theta=60^\circ$ – Etapa 3.....	91
Figura 4.23. Variação das tensões no túnel, <i>in situ</i> e induzidas– Etapa 3.....	92
Figura 4.24. Variação do k_o no túnel, nas direções longitudinal (k_{ox}) e transversal (k_{oz}) – Etapa 3.....	93
Figura 4.25. Resultados da avaliação do potencial de <i>rockburst</i> no túnel – Etapa 3.	94
Figura 4.26. Resultados da comparação do potencial dos métodos tangenciais. – Etapa 3.....	95
Figura 4.27. Tensão principal maior induzida para $k=0,5$ e $\theta=0^\circ$ – Etapa 4.	97
Figura 4.28. Tensão principal maior induzida para $k=0,5$ e $\theta=30^\circ$ – Etapa 4.	97
Figura 4.29. Tensão principal maior induzida para $k=0,5$ e $\theta=45^\circ$ – Etapa 4.	98
Figura 4.30. Tensão principal maior induzida para $k=0,5$ e $\theta=60^\circ$ – Etapa 4.....	98
Figura 4.31. Tensão principal maior induzida para $k=0,5$ e $\theta=90^\circ$ – Etapa 4.	98
Figura 4.32. Variação das tensões no túnel, <i>in situ</i> e induzidas– Etapa 4.....	99
Figura 4.33. Variação do k_o no túnel, nas direções longitudinal (k_{ox}) e transversal (k_{oz}) – Etapa 4,.....	100

Figura 4.34. Resultados da avaliação do potencial de <i>rockburst</i> no túnel – Etapa 4.	101
Figura 4.35. Resultados da comparação do potencial dos métodos tangenciais. – Etapa 4... ..	102
Figura 4.36. Locais para comparação das tensões nas duas seções.	104
Figura 4.37. Resultado das tensões principais no arco-retângulo para $k=2,0$ e $\theta=30^\circ$	104
Figura 4.38. Resultado tensões e avaliação do <i>rockburst</i> – Teto – AR.....	105
Figura 4.39. Resultado tensões e avaliação do <i>rockburst</i> – Parede – AR.	106
Figura 5.1. Princípios de projeto do suporte em condições de <i>rockburst</i> (modificado de Kaiser & Cai, 2012).....	109
Figura 5.2. Relação entre a profundidade da falha e a tensão tangencial máxima na superfície da escavação (modificado de Martin <i>et al.</i> , 1999).	114
Figura 5.3. Determinação do <i>ppv</i> em função da distância e a magnitude do evento sísmico (modificado de Potvin, 2010).....	116
Figura 5.4. Recopilação de ensaios de queda para diferentes elementos de suportes internos (modificado de Potvin, 2010).....	117
Figura 5.5. Recopilação de ensaios de queda para diferentes elementos de suportes externos (modificado de Potvin, 2010).....	118
Figura 5.6. Local do evento de <i>rockburst</i> e seção da escavação.....	120
Figura 5.7. Detalhe zona de dano pelo evento de <i>rockburst</i>	120
Figura 5.8. Detalhe das estruturas de cisalhamento.	121
Figura 5.9. Localização em planta dos eventos sísmicos detonantes.....	122
Figura 5.10. Mecanismo de dano no evento de <i>rockburst</i>	122
Figura 5.11. Traçado das possíveis trajetórias percorridas pelos blocos de rocha.....	123
Figura 5.12. Traçado da trajetória máxima percorrida pelos blocos de rocha.	124
Figura 5.13. Elementos de suportes escolhidos.....	126
Figura .A.1. Curva ROC – Critério de Rusenses.	140
Figura A.2. Curva ROC – Critério de Hoek & Brown.....	141
Figura A.3. Curva ROC – Critério de Wang.....	141

Figura A.4. Curva ROC – Critério de Qiao & Tian. 142

LISTA DE SÍMBOLOS E ABREVIATURAS

a : Rádio do túnel

a : Constante da rocha – Critério de Hoek & Brown

A : Matriz de transformação de coordenadas

Az : Azimute

A_1 : Área embaixo da curva do módulo de deformação da rocha

A_2 : Área total embaixo da curva de carregamento tensão-deformação

B : Fragilidade da rocha

B_1 : Fragilidade da rocha determinada por meio da tração

B_2 : Fragilidade da rocha determinada desde a envoltória Mohr-Coulomb

BIM : Índice de Fragilidade Modificado

d_s : Deslocamento do bloco

D : Fator de alteração do maciço rochoso

Dt : Índice de duração da falha

E : Demanda de energia do suporte

E_D : Energia dissipada

E_m : Módulo de deformabilidade

E_R : energia elástica recuperada durante o descarregamento

E_S : Módulo tangencial de descarregamento

ESS : Excesso de tensão de cisalhamento.

FN : Falso negativo

FP : Falso positivo

GSI : Índice de resistência geológica

k_0 : Relação entre a tensão vertical e horizontal

k : Relação entre a tensão principal maior e menor

kJ : QuiloJoule

km: Quilometro

kN: QuiloNewton

m: Metro

m: Massa do bloco ejetado

m² : Metros quadrados

m³ :Metros cúbicos

m_b : Parâmetro de resistência da rocha

m_i : Valor reduzido da constante da rocha intacta

ms: Milissegundos

M_L: Magnitude do sismo na escala de Richter

MEF: Método dos Elementos Finitos

MDF: Método das Diferencias Finitas

MEC: Método dos elementos de Contorno

MPa: MegaPascal

ppv : Velocidade pico da partícula

PES : Potencial de energia de deformação

r : Distancia radial

R : Potencial de *rockburst*

Ra : Potencial de *rockburst*

R_f : a profundidade da falha

ROC - Característica Operativa do Receptor

s : Constante da rocha intacta do critério de Hoek & Brown

S : Matriz do estado de tensão em um ângulo diferente de zero

S' : Matriz do estado de tensão gravitacional

Ts : Potencial de *rockburst*

v_e : Velocidade do bloco

VN : Verdadeiro negativo

VP : Verdadeiro positivo

W_{et} : *Burst Liability Index*

W_{ET} : Índice de energia armazenada,

W_{qx} : Índice de tendência de rockburst

z_i : Espessura da camada de rocha

σ_v : Tensão vertical

σ_h : Tensão horizontal

σ_n : Tensão normal

σ_θ - Tensão tangencial

σ_r – Tensão radial

σ_1 : Tensão principal maior

σ_2 : Tensão principal intermediária

σ_3 : Tensão principal menor

σ_c : Resistência à compressão da rocha

σ_t : Resistência à tração da rocha

σ_u : Resistência a compressão uniaxial

τ_c : Tensão de cisalhamento disponível

τ : Tensão de cisalhamento no ponto de iniciação da ruptura (na falha)

τ_d : Resistência dinâmica no ponto de iniciação da ruptura

$\tau_{r\theta}$: Tensão cisalhante ao redor da escavação

ϵ_u : Deformação na ruptura

γ_1 : Peso específico da rocha

α – Relação entre o rádio do túnel e distancia radial

η : Índice de eficiência de explosão

ν : Relação de Poisson

θ : Ângulo de rotação das tensões

μ : Fator de atrito dinâmico

ϕ : Ângulo da envoltória de falha do diagrama de Mohr-Coulomb.

ϕ_K : Energia da partícula ejetada na ruptura

ϕ_0 : Máxima energia de deformação armazenada durante o carregamento

ϕ_{SP} : Energia elástica de deformação

ϕ_{ST} : Energia de deformação dissipada

1 INTRODUÇÃO

1.1 MOTIVAÇÃO

O aumento na profundidade dos projetos de mineração e das obras subterrâneas, em conjunto com a deterioração das condições geológicas, zonas de alta atividade tectônica e grande tamanho das escavações, fazem que o comportamento mecânico da escavação seja bem mais complexo, comparado com o comportamento próximo da superfície (Dou *et al.*, 2009). Isto aumenta a probabilidade de formação de instabilidades dinâmicas como deslocamentos, colapso do teto em grandes áreas e em casos mais críticos explosão de rocha (*rockburst*). Estas instabilidades são cada vez mais comuns, tornando-se problemas sérios de segurança que põe em perigo a vida do pessoal na obra e a integridade dos equipamentos, por exemplo, só nas minas de ouro na África do Sul na década dos 90 se tiveram 729 mortes por eventos de *rockburst*, como se observa na Tabela 1.1 (Roberts *et al.*, 2001).

Tabela 1.1. Fatalidades reportadas em minas de ouro na África do Sul na década dos 90 (modificado de Roberts *et al.* 2001)

Ano	Produção (Milhões m ²)	Fatalidades por Rockburst	Fatalidades por Rockfall	Fatalidades por milhões m ²
1990	18,70	112	119	12,4
1991	17,08	91	143	13,7
1992	16,78	121	95	12,9
1993	16,11	118	107	14,0
1994	15,47	75	90	10,7
1995	13,64	65	92	11,5
1996	12,72	53	95	11,6
1997	11,75	42	57	8,4
1998	10,31	52	69	11,7
Total	132,6	729	867	-

O *rockburst* é um dos perigos de eventos dinâmicos mais típicos em mineração e em túneis profundos, o qual é causado por uma liberação de energia repentina, rápida e violenta no

maciço rochoso (Li *et al.*, 2004) o qual envolve a expulsão de blocos de rocha desde a superfície da escavação, como se observa na Figura 1.1. Os primeiros casos foram registrados em projetos de mineração nas minas de ouro em Witwatersrand, na África do Sul e na mina de Kolar Gold Field, na Índia. Na América do Norte os primeiros casos registrados ocorreram aproximadamente no ano 1900. No Canadá se tem registro de eventos desde 1930, nas minas de ouro na Kirkland e no Red Lake, nas minas de níquel no Sudbury Basin e nas minas de urânio no Elliot Lake (Blake & Hedley, 2009). Na China em 2005 registrou-se um sério acidente de rockburst na mina de carvão Sunjiawan em Fuxin, o qual induziu uma explosão de gás causando fortes lesões e perdas de vida (Dou *et al.*, 2009).



Figura 1.1. Expulsão de um bloco de rocha durante um evento de *rockburst*.

Exemplos como os citados acima, reforça a importância para o estudo do fenômeno de *rockburst* neste tipo de projetos, principalmente na escavação de túneis. Os problemas causados pela ruptura brusca, não se limita a acidentes ou perdas de vida, mas também em atrasos na execução da obra, diminuindo o rendimento e dificultando o avanço, tornando-se um problema operacional e de segurança sério que finalmente é refletido nos custos do projeto. Isto pode ser previsto desde as etapas iniciais, o qual requer um bom conhecimento das feições geológicas, propriedades geomecânicas e estado de tensões *in situ* do maciço rochoso.

Desta forma, surgiu a motivação de estudar este fenômeno e a pesquisa pretende obter um melhor entendimento, a partir da análise dos critérios empíricos que avaliam o potencial de *rockburst* por meio das tensões *in situ* e as tensões induzidas. Isto será feito por meio de modelagem numérica no programa Examine 3D, e ainda pretende-se avaliar o desempenho de

alguns dos critérios empíricos por meio da análise Característica Operativa do Receptor (*Receiver Operating Characteristic* – Análise ROC).

1.2 OBJETIVOS

Esta pesquisa tem como objetivo geral analisar a influência das tensões *in situ* e da geometria da escavação na formação de zonas com potencial de *rockburst*, avaliados pelos critérios empíricos.

Já os objetivos específicos são:

- Avaliar o desempenho dos critérios empíricos por meio da análise ROC na predição do potencial de *rockburst*.
- Avaliar o desempenho dos intervalos de classificação das intensidades do potencial de *rockburst* por meio da análise ROC.
- Analisar a influência da orientação das tensões *in situ* na avaliação do potencial de *rockburst*, por meio da criação de diferentes combinações nas direções das tensões.
- Analisar a influência da geometria da escavação na avaliação do potencial de *rockburst*.
- Revisar os critérios de projeto de sistemas de suporte em condições de *rockburst*

1.3 ESTRUTURA DA DISSERTAÇÃO

A presente dissertação foi dividida em cinco capítulos, segundo a seguinte descrição.

No primeiro capítulo apresentou-se uma introdução ao tema da pesquisa, com descrição geral da motivação, dos objetivos gerais e específicos e a estrutura da dissertação.

No segundo capítulo apresentou-se a revisão bibliográfica que foi utilizada como a fundamentação teórica da pesquisa. Nela se foram descritos os temas tratados como são as tensões *in situ* e os fatores principais que a afetam, o que é o fenômeno de *rockburst* e alguns mecanismos de dano, além dos métodos de avaliação do potencial de *rockburst*.

No terceiro capítulo foi descrita a metodologia para o desenvolvimento da dissertação, se apresenta a metodologia de análise ROC, o software utilizado na modelagem numérica e as diferentes etapas das orientações das tensões *in situ*.

No quarto capítulo se apresentaram os resultados obtidos da análise ROC e da modelagem numérica. Foram apresentados também, os respectivos comentários dos dados obtidos.

No quinto capítulo foi apresentado uma metodologia de projeto do suporte quando se tem potencial de *rockburst*. Finalmente, no capítulo sexto foram apresentadas as conclusões e sugestões para futuras pesquisas.

2 REVISÃO BIBLIOGRAFICA

2.1 CLASSIFICAÇÃO DAS TENSÕES NA ROCHA

As tensões na rocha podem ser divididas em dois tipos, tensões *in situ* e tensões induzidas. As tensões *in situ* são também chamadas de tensões naturais, primitivas ou tensões virgens, e são as existentes na rocha sem que exista perturbação nenhuma. Por outro lado, as tensões induzidas são aquelas associadas com perturbações artificiais (escavações, perfurações, bombeamento, carregamento etc.) ou por mudanças nas condições naturais (secagem, inchaço, adensamento etc.) (Amadei & Stephansson, 1997).

Na atualidade a terminologia empregada para descrever as tensões que atuam no maciço rochoso é diversa e ambígua. Muitos autores têm proposto diferentes classificações para descrever suas origens, por exemplo, Voigth (1966) citado por Amadei & Stephansson (1997) diz que as tensões *in situ* podem ser classificadas em dois grupos, gravitacionais e tectônicas, enquanto Pinto (1989) propõe uma terminologia que subdivide as tensões naturais em tensões litostáticas, que são as devidas à ação da gravidade e tensões latentes, que são as de origem tectônica. Com o objetivo de padronizar a terminologia usada para classificar as tensões no maciço rochoso Amadei & Stephansson (1997) fizeram a proposta apresentada na Figura 2.1.

2.2 ESTADO DE TENSÕES *IN SITU* EM MACIÇOS ROCHOSOS

O estado de tensões *in situ*, denominado também estado de tensões virgens ou naturais, é aquele existente em um maciço rochoso a uma dada profundidade, em um estado ausente de perturbações causadas por intervenções antrópicas, como por exemplo, obras de engenharia (Armelin, 2010).

De forma geral, as tensões *in situ* que atuam no maciço rochoso são o produto acumulativo de diversos eventos geológicos que atuaram nele em toda sua história. Por essa razão, o estado de tensões na rocha depende de fatores como forças tectônicas, intemperismo, processos erosivos, entre outros. Além do anterior, o caráter heterogêneo, descontínuo e anisotrópico dos maciços rochosos faz que o as tensões possam variar de forma importante entre zonas próximas (González de Vallejo *et al.*, 2002).

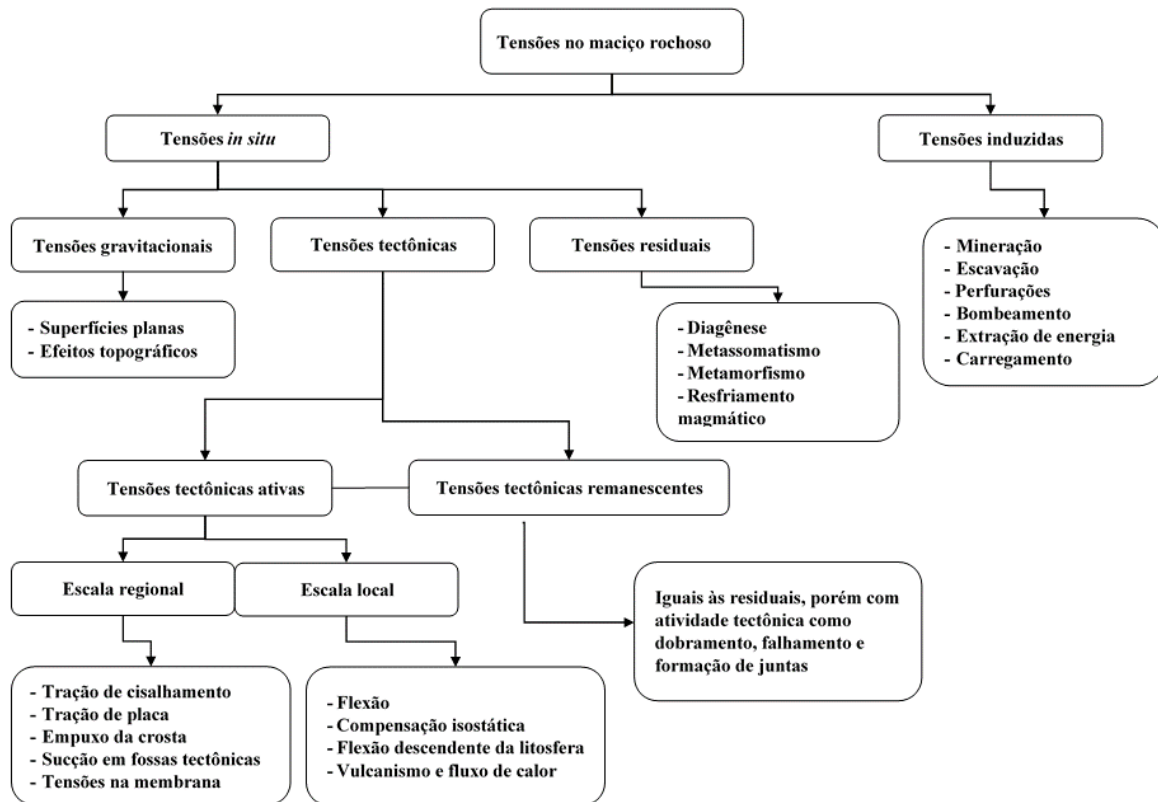


Figura 2.1 Tensões na rocha, proposta de terminologia para padronização (modificado de Amadei & Stephansson, 1997).

Embora o estado de tensões *in situ* depende dos diferentes fatores citados na Figura 2.1, as tensões na crosta terrestre, são devidas principalmente ao peso das camadas de rocha existentes desde a superfície, até o ponto no interior do maciço rochoso onde deseja ser conhecida a tensão. Ou seja, a tensão de origem gravitacional é a responsável principalmente pelo componente vertical do estado de tensões *in situ*. Outro fator importante do qual dependem as tensões naturais, são os movimentos tectônicos, os quais são responsáveis pelos altos valores da tensão horizontal e é dado pelo deslocamento da massa rochosa, devido a forças originadas no interior da terra. Estas forças tectônicas causam deformações na rocha, criando nelas falhas, dobras e descontinuidades, entre outras.

2.2.1 VARIAÇÃO DA TENSÃO VERTICAL COM A PROFUNDIDADE

É uma prática comum assumir que a componente vertical da tensão incrementa linearmente com a profundidade. Este componente vertical é conhecido como tensão gravitacional, portanto a tensão vertical em um ponto qualquer a uma profundidade z , pode ser calculada diretamente com o produto do peso específico da rocha pela profundidade, segundo

Hoek, (2000) e Hoek & Brown (1980). Para um maciço rochoso isotrópico, linear elástico e homogêneo, com uma superfície topográfica horizontal suave ou plana e camadas horizontais, o valor da tensão vertical é dada por:

$$\sigma_v = \sum_{i=1}^n \gamma_i * z_i \quad (2.1)$$

Onde, γ_i é o peso específico da camada da rocha e z_i é a espessura da respectiva camada.

Hoek & Brown (1980) verificaram que a Equação 2.1 é válida, isto através de medições da tensão vertical feitas em vários locais do mundo, em diferentes projetos de mineração e de engenharia civil. Na Figura 2.2 pode se observar o gráfico traçado por Hoek & Brown (1980) com os dados de suas medições, no qual relacionam a variação da tensão vertical com a profundidade. A análise desta figura mostra que na maioria dos casos a Equação 2.1 está de acordo com o gráfico, no entanto existe uma dispersão importante nas medições, que provavelmente se devem à presença de dobramentos. Em regiões que apresentam tais estruturas geológicas (dobras sinclinais e anticlinais) se deve prestar uma maior atenção, pois elas poderiam provocar variações da tensão vertical, assim o valor desta pode ser maior que o peso da coluna de rocha embaixo do sinclinal e nula na passagem sobre a charneira do anticlinal (Goodman, 1989).

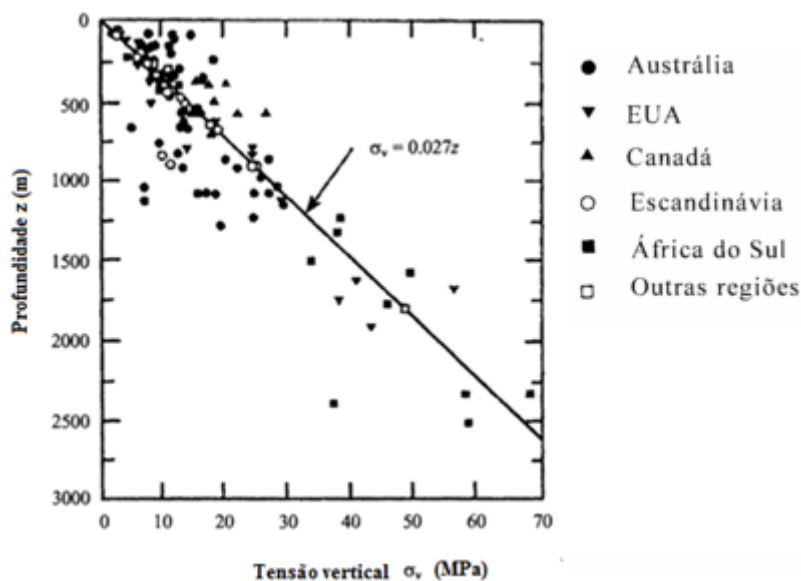


Figura 2.2. Variação da tensão vertical com a profundidade (modificado de Hoek & Brown, 1980a).

2.2.2 VARIAÇÃO DA TENSÃO HORIZONTAL COM A PROFUNDIDADE

A tensão horizontal atuante sobre o maciço rochoso é mais difícil de estimar do que a tensão vertical. No passado era considerada como uma fracção da tensão vertical como previram Terzaghi & Richart (1952), mas autores como Hoek & Brown (1980), Franklin & Dusseault (1989) comprovaram que esta condição não era sempre satisfeita, principalmente nas profundidades onde se implantam as obras de engenharia civil e mineração, pelo que atualmente é raramente usada. Normalmente a relação entre a tensão horizontal e vertical é denotada como k_0 como indica a seguinte equação:

$$\sigma_h = k_0 \sigma_v \quad (2.2)$$

Terzaghi & Richart (1952) sugeriram que para um maciço rochoso com tensões gravitacionais, no qual as deformações laterais foram restritas durante sua formação geológica, o valor de k_0 independe da profundidade e pode ser obtido pela expressão $k_0 = \nu/(1-\nu)$, onde ν é a relação de Poisson. Como dito acima, esta relação já não é mais usada porque pode gerar imprecisões. Hoek & Brown (1980) analisaram os resultados de estudos de tensões *in situ* feitas em diferentes locais do mundo, com condições geológicas diferentes, a partir das quais propuseram a Figura 2.3, onde pode se observar a variação de k_0 com a profundidade.

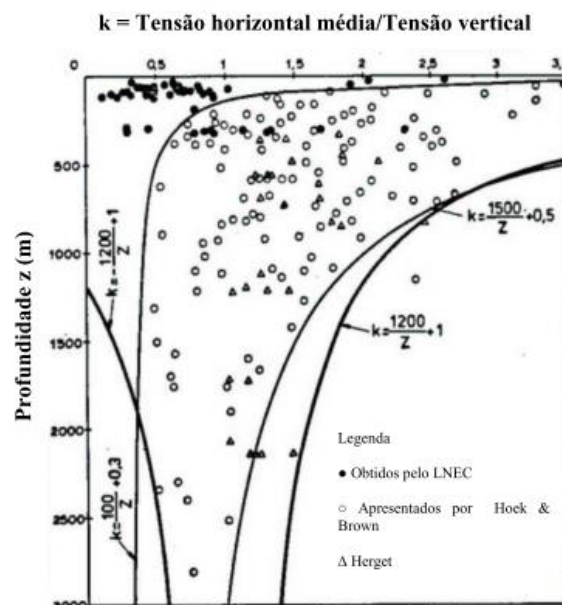


Figura 2.3. Variação de k_0 com a profundidade (modificado de Hoek & Brown, 1980a).

Na análise da Figura 2.3 observa-se que k_0 apresenta valores elevados para profundidades menores a 1500 m e a maioria deles são maiores que 1,0, indicando que a tensão

horizontal é maior que a tensão vertical. Para profundidades maiores aos 1500 m o valor de k_0 é decrescente, e na medida que aumenta a profundidade o valor tende a ser de 1,0. A Figura 2.3 apresenta valores de k_0 de até de 3,5, porém Hoek & Brown (1980a) relataram que no traçado da figura não incluíram alguns valores das medições das tensões, como por exemplo, os valores das medições feitas nas montanhas de Caledônia, na Noruega, onde foram encontrados valores de k_0 de até de 10, isto devido a que a topografia do local e seu passado de alto tectonismo configuraram um estado de tensões naturais que não são típicas.

As tensões horizontais são altamente afetadas por eventos tectônicos, tensões térmicas, erosão, glaciação e degelo e pela curvatura da terra (Amadei, 1996). Sheorey (1994) apresentou um modelo matemático, no qual demonstrou como a curvatura da terra e o módulo de elasticidade influência nas tensões *in situ* e é a responsável pela criação de altos valores de k_0 a pequenas profundidades.

2.2.3 TENSÃO VERTICAL E HORIZONTAL COMO TENSÕES PRINCIPAIS

Normalmente a primeira aproximação e suposição é que o estado de tensões principais está atuando nas direções vertical e horizontal, a qual é uma boa aproximação em áreas que apresentam uma topografia suave ou plana. Diferentes autores como Gay (1979), Klein & Brown (1983), Li (1986) entre outros, verificaram esta suposição através de diversas medições de tensões *in situ*.

Bulin (1971) realizou uma grande quantidade de medições de tensões *in situ* ao redor do mundo, com profundidades entre 25 a 2700 m e registrou que em 60% dos casos, a tensão principal estava inclinada menos de 30° com respeito à horizontal e à vertical. Na China, Li (1986) chegou a conclusões similares. Myrvang (1993) reportou que no caso da Noruega, a tensão horizontal e a vertical coincidem relativamente bem com as tensões principais. Além disso, em profundidades maiores a 500 m a tensão vertical coincide com a tensão principal menor. Klein & Brown (1983) também reportaram que no caso do Reino Unido, na maioria das medições de tensões *in situ* feitas, as tensões principais estavam perto das direções vertical e horizontal, sendo a máxima a tensão horizontal. Finalmente, observações feitas na crosta terrestre através de estudos de mecanismos focais ao redor do mundo, também suportam a suposição que as tensões vertical e horizontal podem, de forma geral, ser assumidas como tensões principais (Zoback *et al.*, 1993).

2.3 FATORES CONDICIONANTES NA REDISTRIBUIÇÃO DAS TENSÕES *IN SITU*

O estado de tensões *in situ* em um elemento de rocha depende basicamente do estado atual de carregamento e os padrões de carregamento gerados na sua história geológica. Mudanças no estado de tensões no maciço rochoso são atribuídas a mudanças na temperatura, tensões térmicas e químicas, também a processos físico-químicos tais como lixiviação, precipitação e recristalização dos minerais constituintes. Processos mecânicos como o fraturamento do maciço, deslizamentos sobre superfícies fraturadas e fluxos visco-elasto-plásticos tem uma tendência a gerar complexos e heterogêneos estados de tensões (Brady & Brown, 2004). A redistribuição das tensões *in situ* está condicionado por fatores topográficos, tectônica do local, efeitos térmicos, feições geológicas e estruturais, tensões residuais, anisotropia e heterogeneidade (Armelin, 2010).

2.3.1 EFEITO DA SUPERFÍCIE TOPOGRÁFICA

Previamente foi dito que para um terreno cuja superfície é horizontal e plana, o estado de tensões pode ser obtido por meio da Equação 2.1 e da Equação 2.2, onde a direção vertical e horizontal são as direções principais. No caso de que a superfície do terreno não obedeça essas hipóteses, quer dizer, uma superfície topográfica irregular (Figura 2.4), o estado de tensões em qualquer ponto do maciço deve levar em conta a componente da tensão devido ao peso da coluna de rocha e os componentes associadas com a sobrecarga gerada pela superfície topográfica irregular (Brady & Brown, 2004).

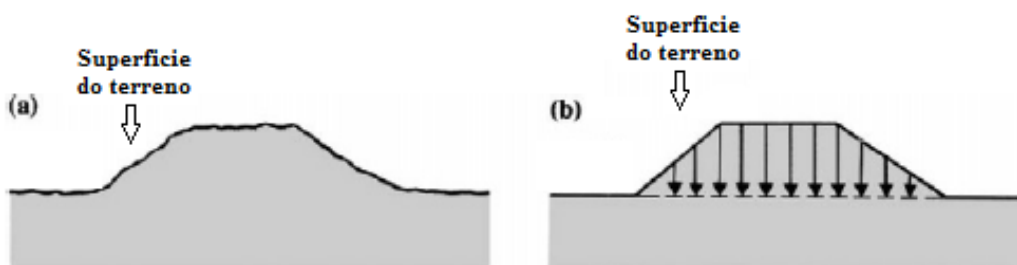


Figura 2.4. Efeito da superfície irregularidade topográfica (modificado de Brady & Brown, 2004).

O efeito da superfície topográfica no estado de tensões *in situ* foi estudado também por Goodman (1989), onde apresenta esquematicamente este efeito (Figura 2.5). Ele afirma que por

baixo da superfície do vale, a tensão principal menor é normal ao talude e igual a zero, enquanto que a tensão principal maior e intermediária estão contidas no plano do talude. Estas últimas duas tensões também se aproximam a zero quando a superfície da encosta é convexa, mas aumentam quando a superfície é côncava. Finalmente, no fundo dos vales a tensão principal maior é a tensão horizontal e atinge grandes valores, perto à resistência da rocha.

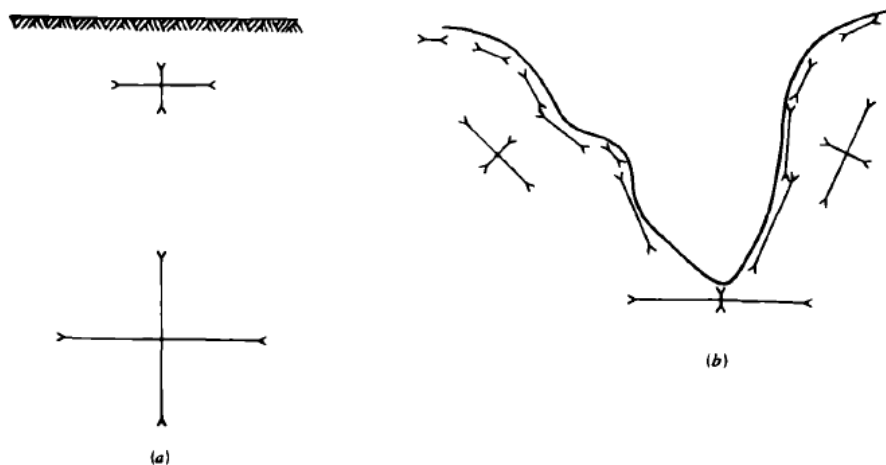


Figura 2.5. Distribuição das tensões na superfície topográfica (modificado de Goodman, 1989).

2.3.2 EFEITO DAS TENSÕES RESIDUAIS

Segundo Brady & Brown (2004), as tensões residuais são aquelas que existem em um maciço rochoso quando o seu interior está submetido a um estado de tensões, na ausência de cargas externas aplicadas. De forma geral, estas tensões podem estar relacionadas a processos físicos ou químicos que ocorreram ou ocorrem, em partes ou porções restritas dentro do maciço, por exemplo, o resfriamento diferenciado entre uma determinada porção de rocha e outra massa de rocha que possua diferente coeficiente de expansão térmica.

Ciclos de glaciação e erosão são um fator importante ao qual é atribuído a origem das tensões residuais, como descrevem Franklin & Dusseault (1989). Grandes regiões da superfície da terra foram cobertas por espessas camadas de terra e gelo, as quais impuseram um carregamento importante sobre a rocha de base. Essas cargas geraram tensões na rocha que não foram completamente dissipadas durante os seguintes processos de erosão ou degelo. O valor de estas tensões na atualidade pode estar perto daquelas existentes quando o carregamento era total. Segundo Hyett *et al.* (1986), o nível de importância das tensões residuais se torna maior quando o volume do maciço estudado diminui e se aproxima à escala dos grãos minerais, isto

porque para grandes volumes de rocha amostrada é praticamente impossível a inexistência de descontinuidades, as quais não conseguem transmitir as tensões residuais.

Brady & Brown (2004) enfatizam que no estudo de tensões *in situ*, resultados anômalos ou estados de tensões não homogêneos podem ser devido à existência de tensões residuais, as quais estão ligadas à história geológica do maciço. Estes autores, entretanto ressaltam o fato de que uma completa compreensão e entendimento deste fenômeno é considerada uma impossibilidade prática e, portanto, as tensões residuais são um entrave nas previsões do estado de tensões naturais nos maciços rochosos.

2.3.3 EFEITO DAS TENSÕES DE ORIGEM TECTÔNICA

O estado de tensões em um maciço rochoso pode estar originado principalmente por forças de campo, impostas pela atividade tectônica da região, portanto tensões associadas com esta forma de carregamento são de escala regional e podem ser relacionadas com feições geológicas, como falhas e acamamentos presentes no maciço rochoso (Figura 2.6). De forma geral, as tensões de origem tectônica são decorrentes dos movimentos das placas da litosfera e como resultado desses movimentos são originados estados de tensões complexos, onde as tensões gravitacionais somam-se àquelas provenientes da sua história geológica.

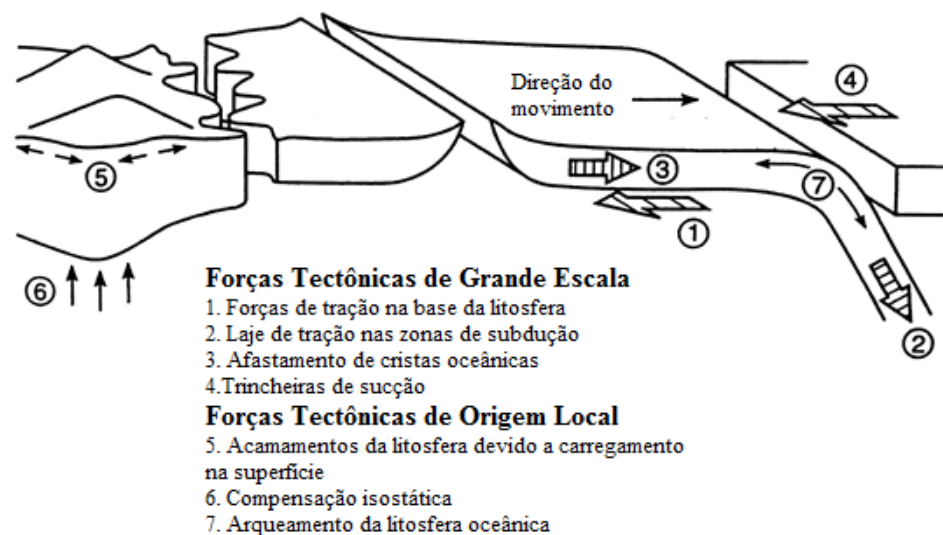


Figura 2.6. Origem das tensões tectônicas. (modificado de Amadei & Stephansson, 1997).

Amadei & Stephansson (1997) atribuíram a dois grupos de forças (Figura 2.6) como as responsáveis pela origem das tensões tectônicas, o primeiro grupo são as forças tectônicas de grande escala, que atuam nos limites da placa litosférica, como são as forças de tração na base

da litosfera, laje de tração nas zonas de subducção, afastamento de cristas oceânicas e as trincheiras de sucção. O segundo grupo de forças, são as tensões tectônicas de origem local, como são os acamamentos da litosfera devido ao carregamento na superfície, compensação isostática e arqueamento da litosfera oceânica.

Por outro lado, Markov (1986) baseado nos estudos realizados em minas subterrâneas, localizadas na península de Kola, região norte da Rússia e outros locais da Europa oriental, chegou às seguintes conclusões:

- A principal característica de maciços rochosos com uma história de alta atividade tectônica, é que a tensão horizontal é de maior magnitude que a tensão vertical e, o valor desta última concorda razoavelmente bem com o peso da coluna de rocha.
- As tensões tectônicas nas escavações subterrâneas são de grande magnitude e ocorrem a qualquer profundidade, além disso, a ruptura da rocha ocorre de forma brusca e violenta, caracterizada por instabilidades como deslocamentos e eventos de *rockburst*.
- As tensões horizontais se concentram nos trechos onde a rocha é compacta, apresentando valores altos do módulo de deformabilidade e, portanto, uma maior rigidez.

2.3.4 EFEITO DAS FEIÇÕES GEOLÓGICAS E DA HETEROGENEIDADE

Poucos maciços rochosos são homogêneos ou uniformes, principalmente na crosta terrestre. Mudanças na geologia da rocha e a existência de estruturas geológicas e heterogeneidades, podem afetar a distribuição e magnitude das tensões *in situ* (Fairhurst, 1986 citado por Amadei & Stephansson, 1997). Assim, em maciços estratificados, a tensão horizontal pode apresentar grandes mudanças no seu valor entre as diferentes formações de rocha, isto pela variação da rigidez que podem apresentar ditas formações.

A existência de um conjunto de descontinuidades no maciço rochoso, seja como uma família de continuidade limitada ou de tamanho importante, restringe o equilíbrio do estado de tensões do médio (Brady & Brown, 2004). De forma geral, as estruturas geológicas e as heterogeneidades perturbam as tensões no maciço a nível regional, fazendo que as tensões locais sejam bem diferentes quanto às tensões de escala regional. Em muitos casos nos que são registrados saltos nas tensões (mudanças bruscas) ou são registrados um campo de tensões não-homogêneo, é porque a continuidade da rocha é interrompida, seja porque está sendo

atravessada ou pela presença na vizinhança de descontinuidades, diques, falhas, zonas de cisalhamento, heterogeneidades ou dobras, como reporta Amadei & Stephansson (1997).

As famílias de descontinuidades cuja orientação, conformação e característica da superfície são compatíveis com as falhas de compressão presentes no maciço rochoso, podem ser relacionadas com o campo de tensões *in situ* que induzem o desenvolvimento das fraturas. Além disso, uma família de falhas conjugadas poderiam indicar as direções das tensões principais (Brady & Brown, 2004). Maciços rochosos originados por eventos tectônicos, onde o estado de tensões causa a formação de falhas normais, a tensão principal maior estará orientada na direção vertical e a tensão principal menor será perpendicular ao plano da falha.

2.3.5 EFEITO DA ANISOTROPIA

A anisotropia é uma propriedade direcional que está presente na maioria das rochas. Isto quer dizer que suas propriedades variam com a direção e, essa variação pode ser atribuída ou relacionada à existência de elementos da rocha, tais como acamamentos, planos de xistosidade, foliação e faturamento. A anisotropia é uma característica geral de rochas metamórficas (xistos, ardósias, gnaisses, filitos), rochas sedimentares (argilitos, calcários, arenitos e carvão) e rochas atravessadas de forma regular por conjuntos de descontinuidades. De forma geral, as rochas não apresentam uma anisotropia tão forte quanto comparada com outros materiais como a madeira ou materiais compostos (Amadei & Stephansson, 1997).

Segundo Goodman (1989), o comportamento mecânico dos maciços rochosos depende das descontinuidades estarem abertas ou fechadas, pelo que o comportamento se dá de forma diferenciada, evidenciando que a anisotropia depende do nível de tensões atuantes. Por sua parte Amadei & Stephansson (1997) ressaltam o fato de que para maciços fraturados, a relação de anisotropia pode ser maior ou menor dependendo do nível de tensões atuantes nos planos das descontinuidades.

Amadei *et al.* (1987) e Amadei & Pan (1992) estudaram o efeito da anisotropia sobre as tensões gravitacionais em maciços rochosos homogêneos, com superfície do terreno horizontal, e propuseram uma expressão para obter o coeficiente *ko* em maciços rochosos transversalmente isotrópicos, ortotrópicos e geralmente anisotrópicos. Hudson & Harrison (1997) mostraram que para a maioria das rochas, a implementação de um modelo ortotrópico ou transversalmente isotrópico pode ser utilizado, porém fica maior a dificuldade de obter as constantes elásticas.

Na modelagem de maciços rochosos não é prático adotar modelos com anisotropia generalizada, isto devido à complexidade da obtenção das constantes elásticas, no entanto, a discretização ou adoção de meios de menor complexidade referentes à anisotropia, pode viabilizar a modelagem. Assim, para a prática da engenharia, previsões aceitáveis do comportamento das rochas podem ser obtidas supondo a rocha linearmente elástica e anisotrópica, desde que suas propriedades sejam obtidas dentro de um intervalo comparável ao existente *in situ* (Amadei, 1996).

2.4 TENSÕES INDUZIDAS EM MACIÇOS ROCHOSOS

As tensões induzidas são aquelas associadas com perturbações artificiais (escavações, perfurações, bombeamento, carregamento etc.) ou por mudanças nas condições naturais (secagem, inchaço, adensamento etc.) (Amadei & Stephansson, 1997). Quando a perturbação é dada pela abertura de uma escavação subterrânea, as tensões na vizinhança da escavação são redistribuídas, assim, antes da escavação, as tensões na zona estão uniformemente distribuídas (Figura 2.7-a), após a remoção da rocha, as tensões imediatamente na vizinhança mudam (Figura 2.7-b) e estas novas tensões são chamadas de tensões induzidas (Hoek, 2000), portanto, elas dependem do estado de tensões *in situ*, sendo estas últimas as condições do contorno para a determinação daquelas, mas dependem também da geometria da abertura, quer dizer, da forma e dimensão da escavação subterrânea.

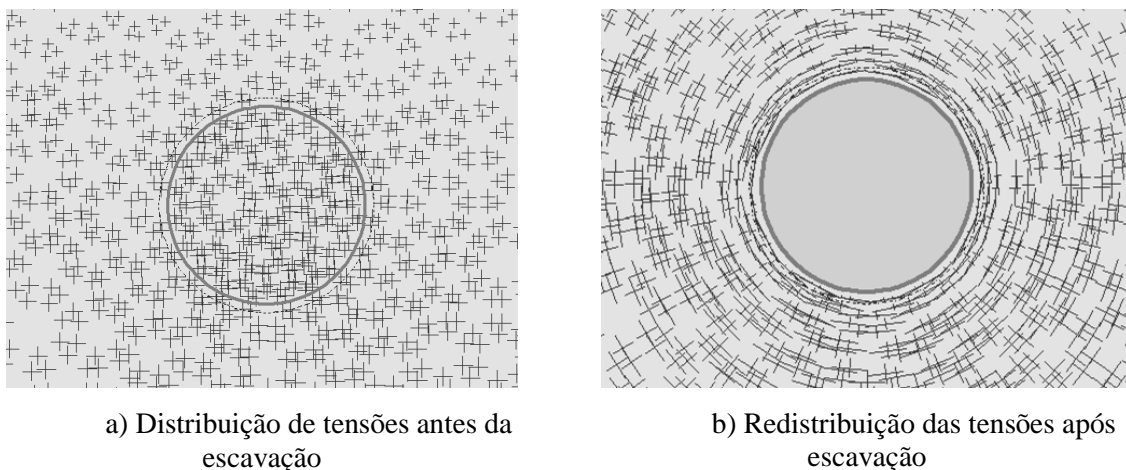


Figura 2.7. Distribuição das tensões induzidas em um túnel.

Hoek & Brown (1980) e Hoek (2000) escreveram que nas escavações subterrâneas, principalmente as de maior profundidade, a estabilidade é controlada pelas tensões principais σ_1 e σ_3 , (maior e menor respectivamente) atuantes no plano perpendicular ao eixo da escavação. Se a tensão horizontal for a tensão principal maior e além disso for de alta magnitude, serão

induzidas tensões de tração e compressão altas na superfície da escavação, podendo ultrapassar a resistência da rocha e gerando instabilidades como deslocamentos (*slabbing*) e em casos mais severos instabilidades como explosões de rochas (*rockburst*).

Segundo Li (1986), se a tensão principal maior é horizontal, o eixo longitudinal da escavação deve estar alinhado nesta direção. No caso em que a tensão principal maior for vertical, o eixo da escavação deve estar alinhado com a direção da tensão principal menor. Com arranjos como estes podem ser reduzidas as zonas de tração e de concentração de tensões.

A análise das tensões induzidas inicia com o conhecimento das magnitudes e direção das tensões naturais na região da escavação. Para o cálculo das tensões induzidas ao redor de escavações subterrâneas, existem diferentes soluções analíticas, chamadas também de soluções fechadas (*closed-form solutions*). Estas soluções foram desenvolvidas para geometrias simples, escavações circulares ou elípticas, mas todas para meios homogêneos e elásticos. Para geometrias mais complexas existem as ferramentas numéricas, por exemplo, se o meio é homogêneo e elástico, existe o Método dos Elementos de Contorno, enquanto se o meio for heterogêneo, existem métodos numéricos mais avançados como o Método dos Elementos Finitos ou o Método das Diferencias Finitas.

2.4.1 SOLUÇÃO ANALÍTICA

A solução mais conhecida é a de Kirsh (1898), que baseado na teoria da elasticidade, propôs uma solução analítica para o cálculo das tensões induzidas ao redor de uma escavação circular, em um estado plano de deformação. Nesta solução admite-se também as hipóteses de que o meio é homogêneo e infinito e que o túnel é profundo (um túnel é considerado profundo quando a relação entre a profundidade e o raio da escavação é maior ou igual a cinco).

Com as expressões de Kirsh (1898) variando-se θ e r (Figura 2.8) pode-se calcular as tensões induzidas em qualquer ponto ao redor da escavação:

$$\sigma_r = \frac{1}{2} \sigma_v [(1 + k_0)(1 - \alpha^2) + (1 - k_0)(1 + 3\alpha^2 - 4\alpha^2) \cos 2\theta] \quad (2.3)$$

$$\sigma_\theta = \frac{1}{2} \sigma_v [(1 + k_0)(1 + \alpha^2) - (1 - k_0)(1 + 3\alpha^4) \cos 2\theta] \quad (2.4)$$

$$\tau_{r\theta} = -\frac{1}{2}\sigma_v(1 - k_0)(1 - 3\alpha^4 + 2\alpha^2) \text{sen } 2\theta \quad (2.5)$$

Onde:

$$\alpha = \frac{a}{r} \text{ e } k_0 = \frac{\sigma_h}{\sigma_v}$$

σ_r : Tensão radial ao redor da escavação.

σ_θ : Tensão tangencial ao redor da escavação.

$\tau_{r\theta}$: Tensão cisalhante ao redor da escavação.

σ_v : Tensão vertical *in situ* atuante na escavação.

Em uma análise das equações anteriores, pode-se observar que para $r=a$ as tensões $\tau_{r\theta}$ e σ_r são iguais a zero, isto porque a superfície da escavação está livre de tensões cisalhantes e porque não há pressões internas. Além disso pode-se observar que quando $\theta=0^\circ$ (parede) e $\theta=90^\circ$ (teto) o valor da tensão cisalhante se torna igual a zero ($\tau_{r\theta}=0$), por tanto, a tensão radial e tangencial são principais nessas direções.

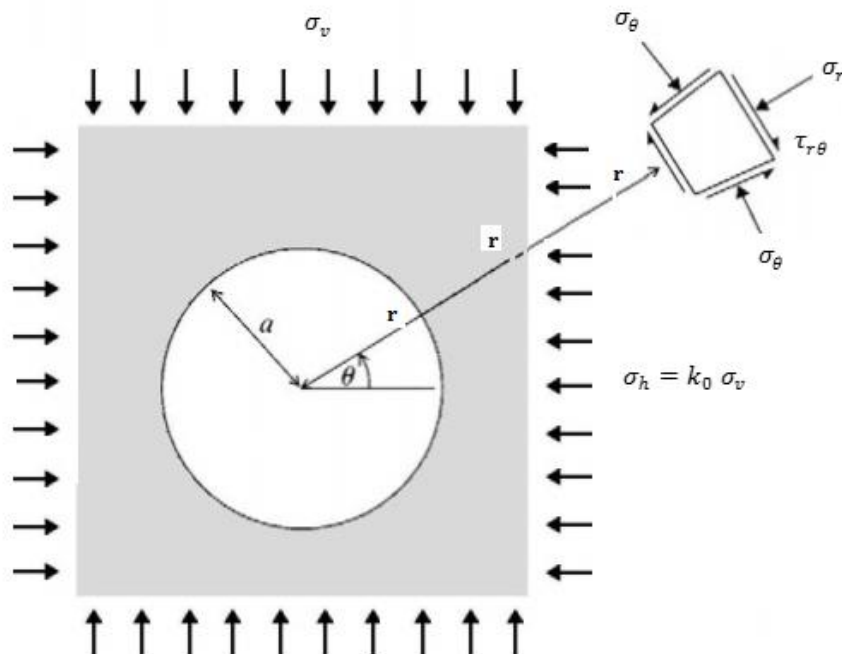


Figura 2.8. Tensões induzidas ao redor de uma escavação circular, Kirsh (1898) (modificado de Brady & Brown, 2004).

A solução de Kirsh (1898) se tornou a base para posteriores estudos do comportamento da rocha ao redor de túneis e poços, além dele, diferentes autores como Love (1927) e Saven (1961) citados por Hoek (2000), entre outros, forneceram soluções para diferentes geometrias de aberturas subterrâneas, em estados de deformação plana. Existe uma ampla literatura onde se apresentam uma série de soluções analíticas para outras geometrias de escavação diferentes da circular, como as de Poulos e Davis, Jaeger e Cook ou Bray (Brady & Brown, 2004) para aberturas elípticas. Estes autores enfatizam o fato que, embora estas soluções são simples para a análise bidimensional de tensões e deslocamentos, a derivação matemática não é tão simples quanto parece, por isso a dificuldade de obter soluções analíticas para outras geometrias. Hoek (2000) afirma também, que embora estas soluções sejam limitadas a geometrias e modelos de materiais muito simples, ainda tem um valor conceitual muito alto para o entendimento do comportamento e calibração de modelos numéricos.

2.4.2 SOLUÇÃO NUMÉRICA

A maioria dos problemas na prática da mecânica das rochas envolve geometrias mais complexas que as citadas acima, além que em muitos casos, dependendo da complexidade do projeto, é necessário fazer uma análise tridimensional. Assim, a solução para este tipo de problemas é obtida por meio de análises numérica ou computacional.

Os métodos computacionais ou métodos numéricos para a análise de tensões são divididos em duas categorias, métodos integrais e métodos diferenciais (Hoek, 2000; Brady & Brown, 2004). Na primeira categoria estão métodos de contorno, no qual a superfície da escavação é dividida em elementos e o maciço rochoso é representado matematicamente como um meio contínuo infinito, assim as tensões são resolvidas em termos das variáveis de campo, como as tensões *in situ* e os deslocamentos. Nesta categoria o método mais conhecido é o Método dos Elementos de Contorno. Na segunda categoria estão métodos de domínio, no qual o interior do maciço rochoso é dividido em elementos geométricos simples e a solução é obtida por aproximações numéricas das equações que governam o problema, como as equações de equilíbrio limite e relações de tensão-deformação, entre outras. Nesta categoria os métodos mais conhecidos são o Método de Elementos Finitos e o Método das Diferencias Finitas.

A escolha do método apropriado para qualquer tipo de análise requer o entendimento básico das componentes, vantagens, desvantagens e limitações de cada um deles. Assim, na modelagem de um maciço rochoso heterogêneo e não linear, as propriedades podem ser

facilmente discretizadas pelo Método dos Elementos Finitos, levando em consideração que a fronteira mais externa do modelo deve ficar o suficientemente longe da escavação, e assim reduzir os erros derivados da interação entre ela e a fronteira da escavação. Pelo outro lado, como o Método dos Elementos de Contorno trata a rocha como um meio contínuo infinito, não precisa a definição da fronteira mais externa e só precisa que sejam especificadas as tensões *in situ* atuando no maciço rochoso.

2.5 O FENÔMENO DE *ROCKBURST*

O *rockburst* é um fenômeno presente nas obras subterrâneas há muito tempo, mas os primeiros registros se têm desde o Sec. XX. Os primeiros casos foram registrados em projetos de mineração nas minas de ouro em Witwatersrand, na África do Sul e na mina de Kolar Gold Field, na Índia. Na América do Norte os primeiros casos registados ocorreram aproximadamente no ano 1900, em Coeur d'Alene Mining, em Idaho e na mina de cobre de Upper Peninsula, no Michigan. No Canadá se tem registro de eventos desde 1930, nas minas de ouro de Kirkland e Red Lake, nas minas de níquel de Sudbury Basin e nas minas de urânio de Elliot Lake (Blake & Hedley, 2009).

Definições para descrever e caracterizar a ocorrência de um evento de *rockburst* têm sido feitas por muitos pesquisadores e algumas entidades estatais, as quais têm mudado com o passar do tempo, devido a um melhor entendimento das fontes e dos mecanismos do fenômeno.

A *United States Bureau of Mines* (1968) define o *rockburst* como “o fenômeno que ocorre quando um volume de rocha é deformada acima do seu limite elástico e a falha é acompanhada pela liberação instantânea da energia acumulada”. Para o *Ontario Ministry of Labour* (1983) o fenômeno de *rockburst* é “uma ruptura instantânea da rocha que causa uma expulsão do material na superfície de uma abertura ou uma perturbação sísmica para a superfície ou mina subterrânea”. O *Mine Safety and Health Administration* (1984) descreve o fenômeno como “uma repentina e violenta ruptura de um grande volume de rocha sobrecarregada, resultando em uma liberação instantânea de uma grande quantidade de energia acumulada”.

Segundo Hoek (2000), são falhas explosivas de rocha que ocorrem quando altas concentrações de tensões são induzidas ao redor de escavações subterrâneas. Li *et al.* (2004) descrevem este fenômeno como um tipo de instabilidade dinâmica, caracterizada por uma liberação de energia elástica repentina, rápida e violenta no maciço rochoso.

Chen *et al.* (2003) e Dong *et al.* (2013) consideram o *rockburst* como um fenômeno de instabilidade dinâmica que ocorre no maciço rochoso circundante nas escavações subterrâneas, as quais estão submetidas a altas tensões geostáticas (tensões *in situ*), causando uma liberação violenta de energia de deformação armazenada no maciço rochoso.

Zhou *et al.* (2011) descreve o fenômeno de *rockburst* como um tipo de ameaça geológica, a qual é caracterizada por uma falha dinâmica. Quando a rocha é escavada sobre a condição de alta tensão, as tensões são redistribuídas ao redor do maciço rochoso pelo descarregamento, o que leva inicialmente a uma repentina liberação de energia de deformação que se armazena no maciço circundante e depois leva à ruptura com ejeção da rocha.

Em essência, *rockburst* é definido como uma instabilidade nas fraturas ao redor de uma rocha em estado frágil, portanto é comum neste tipo de rochas. É um fenômeno que depende de numerosos fatores como, as tensões *in situ*, as estruturas geológicas (falhas, diques ou juntas), geometria e dimensão da escavação, entre outros. A posição e a intensidade da concentração das tensões estão em função da geometria e dimensão da escavação, além dos métodos de escavação. O evento de *rockburst* pode ser iniciado sobre a superfície da escavação ou perto dela, pode ocorrer através das fraturas na rocha, pelas estruturas geológicas ou por flambagem. Também pode ser iniciado a certa distância do túnel (dentro do maciço rochoso), normalmente sobre características estruturais, onde a energia liberada cria expulsão de material na superfície do túnel ou onde a vibração gera quedas de rochas.

Na atualidade, os estudos sobre *rockburst* são feitos desde diferentes abordagens e diferentes pontos de vista (Sun *et al.*, 2007). Os estudos do fenômeno têm sido convertidos em relatórios dos eventos, da sua escala, regularidade e ameaça, também da sua formação, condições críticas e métodos de prevenção. Baseados nessas informações, diferentes pesquisadores têm proposto várias teorias, métodos de prevenção e correlações empíricas, como a avaliação abrangente difusa, princípios analíticos e problemas envolvidos, métodos integrados de avaliação no laboratório, redes neurais artificiais (ANN), efeito da velocidade do som sobre a localização da instabilidade, parâmetros sismológicos e métodos de localização da fonte (Chen *et al.*, 2003; Dong *et al.*, 2013).

2.6 PRINCIPAIS CAUSAS DE ROCKBURST

A escavação do espaço subterrâneo muda o entorno do maciço rochoso circundante, perturbando assim o equilíbrio do mesmo e dando lugar à redistribuição das tensões na rocha.

Essa redistribuição das tensões é um processo dinâmico e não homogêneo, que depende de diferentes fatores, principalmente do estado de tensões *in situ*, da rigidez da rocha e da geometria da escavação. Naquele processo se geram estados de tensão como tração, compressão, tensão de cisalhamento e zonas livres de tensão, o que leva a que parte da energia de deformação se dissipe e parte da energia se acumule ao redor do maciço.

Se a energia de deformação acumulada na rocha circundante, durante sua deformação e ruptura, não só satisfizesse as necessidades de deformação e fratura do maciço rochoso, mas também fosse suficiente para transformar essa energia de deformação residual em energia cinética, fará que os fragmentos de rocha sejam expulsos, portanto o *rockburst* ocorrerá (Chen *et al.*, 2003).

O *rockburst* está relacionado à fratura da rocha na escavação e precisa de duas condições para ser gerado (Dong *et al.*, 2013): a primeira, é que as tensões induzidas na rocha são o suficientemente altas para ultrapassar a sua resistência, e a segunda é que a rocha deve ter características físicas que permitam que ela seja capaz de armazenar energia de deformação, até ultrapassar o limite para a ruptura repentina.

Com respeito às tensões induzidas, geradas pelo processo de escavação das obras subterrâneas, existem diferentes fatores que influenciam o carregamento da rocha, no entanto, dois deles são muito importantes (Chen *et al.*, 2003): o primeiro é a vibração elástica causada pela maquinaria de escavação, explosões e ruptura local da rocha circundante. O segundo é o resultante da concentração local de tensões pelo avanço da escavação ou pela ruptura progressiva do maciço rochoso. A posição e intensidade da concentração das tensões estão relacionados à forma e dimensão da escavação, além dos métodos de escavação, por isso o *rockburst* não ocorrerá em toda a secção, mas sim de forma localizada como o teto, a parede ou o chão.

Quando as tensões na rocha excedem sua resistência, a rocha falha. A falha na rocha pode ser rápida e violenta ou de forma progressiva e gradual, dependendo das propriedades físicas e mecânicas da rocha, assim como do sistema de carregamento. Por exemplo, no caso de um pilar de mineração, se a falha é violenta ou não, dependerá da rigidez pós-falha do pilar, comparado com a rigidez do maciço (o qual é o sistema de carregamento). Se a rigidez do pilar é menor do que a rigidez do maciço, o pilar romperá de forma violenta uma vez sua resistência seja ultrapassada. No caso contrário, se a rigidez do pilar é maior do que o maciço, o pilar se deformará e romperá gradualmente quando sua resistência seja excedida.

Na maioria dos casos de *rockburst* registrados em projetos de túneis ou projetos de mineração, as condições são similares (Blake & Hedley, 2009):

- Ambiente de altas tensões (devido ao peso próprio da rocha), forças tectônicas ou combinação das duas.
- Alta taxa de extração do material (normalmente acima do 80%).
- Camadas de rocha com uma rigidez maior ou menor do que as camadas confinantes.
- Rochas em estados frágeis, duras e muito antigas geologicamente falando.

A combinação destes fatores, na maioria das vezes, favorece o potencial de ocorrência de um evento de *rockburst*.

2.7 MECANISMOS DE DANOS

Na literatura existem poucos autores que descrevem os mecanismos de danos em um evento de *rockburst*. Em muitos casos, na forma na qual é descrita o termo *rockburst* faz referência às ocorrências do evento, sem incluir uma descrição da natureza física do fenômeno (Ortlepp & Stacey, 1994). *Rockburst* e outros eventos sísmicos podem ocorrer dentro do maciço rochoso devido aos processos de escavação, associados com estados de equilíbrio instáveis que podem envolver um dos dois mecanismos fundamentais (Tang, 2000):

- Instabilidade sobre descontinuidades pré-existentes.
- Fraturamento da rocha intacta.

Ortlepp (1992) sugeriu a classificação dos principais mecanismos de *rockburst*:

- Explosão-deformação.
- Flambagem.
- Esmagamento da face ou do pilar.
- Deslizamento pela falha.

Hedley (1992), citado por Tang (2000), classificou os eventos de *rockburst* dentro de três categorias:

- Explosões inerentes devido a tensões *in situ* suficientemente altas para causar a falha quando se inicia o processo de escavação.

- Explosões induzidas, causadas pelo processo de escavação, operações mineiras de transferência e concentração de tensões.
- Explosão por deslizamentos repentinos através de uma falha ou através de planos de fraquezas.

Tang (2000) agrupou dentro de três categorias os mecanismos de *rockburst* como mostrado na Figura 2.9.

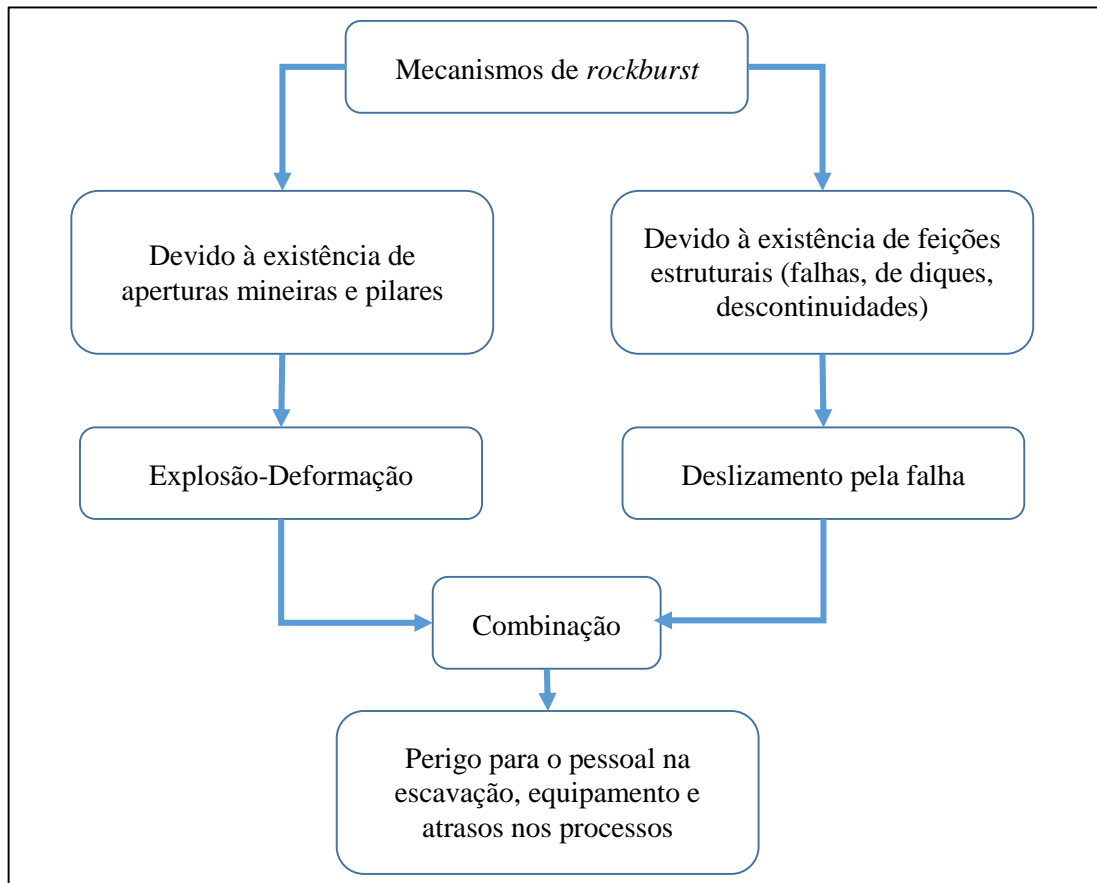


Figura 2.9. Quadro de fluxo ilustrando a classificação dos mecanismos de *rockburst* (modificado de Tang, 2000).

A seguir se descreve os mecanismos de danos em túneis propostos por Ortlepp (1992) e Ortlepp & Stacey (1994).

2.7.1 MECANISMOS DE DANOS EM TÚNEIS

Ortlepp & Stacey (1994), baseados em Ortlepp (1992) sugeriram uma classificação das fontes dos eventos sísmicos em túneis que geram um evento de *rockburst*, além disso, descreveram os mecanismos de danos resultantes, baseados em observações do fenômeno,

ressaltando que um evento sísmico não é necessariamente um evento de *rockburst*. Os principais mecanismos fontes estão na Tabela 2.1.

Tabela 2.1. Classificação sugerida de fontes de eventos sísmicos em túneis (modificado de Ortlepp & Stacey, 1994).

Evento Sísmico	Mecanismo fonte	Registro sísmico	Magnitude M_L (Escala de Richter)
Explosão - Deformação	Fragmentação superficial com ejeção violenta dos fragmentos	Normalmente pode não ser detectado, pode ser implosivo	-0,2 a 0
Flambagem	Expulsão para fora de uma laje pré-existente paralela à superfície da escavação	Implosivo	0 a 1,5
Esmagamento da face	Expulsão violenta de rocha desde a face do túnel	Implosivo	1,0 a 2,5
Ruptura por cisalhamento	Propagação violenta de fraturas cisalhadas através da rocha intacta	Cisalhamento duplo	2,0 a 3,5
Deslizamento pela falha	Movimento violento sobre uma falha existente	Cisalhamento duplo	2,5 a 5,0

Nos primeiros três mecanismos fontes da Tabela 2.1, a localização do dano e da fonte podem coincidir, isto porque eles ocorrem na superfície da escavação e são fortemente influenciados pela sua forma e pela concentração das tensões. Nos últimos dois mecanismos ocorrem o contrário, a instabilidade pode ocorrer longe da superfície da escavação, devido a que o mecanismo é dado por uma ruptura por cisalhamento, através de um plano ou descontinuidade, o qual pode estar localizado centenas de metros da superfície.

Ortlepp (1992), baseado em observações do fenômeno, classificou em quatro tipos, os mecanismos de danos, os quais são descritos a seguir.

2.7.1.1 EXPLOSÃO-DEFORMAÇÃO (*STRAIN-BURSTING*)

O *strainburst* é o mecanismo de dano mais comum observado em um evento de *rockburst* em túneis. Ele é dado por uma fragmentação superficial, com uma violenta ejeção de fragmentos de rocha desde a superfície do túnel, detonado por uma concentração de tensões na superfície da escavação. A forma e geometria típica pode ser observada na Figura 2.10. Os

fragmentos de rocha na forma de placas finas e em formas de cunhas são expulsos violentamente e de forma localizada desde a superfície da escavação. A zona onde poderia ocorrer depende da orientação das tensões *in situ* e da geometria da escavação. O *strainburst* é mais comum que ocorra entre 0,5 a 3,0 vezes o diâmetro de distância desde a face da escavação, no entanto, ele pode ocorrer mesmo na face.

Este mecanismo não só ocorre em rochas frágeis, embora seja mais comum e mais severo. É mais comum em maciços rochosos massivos que em maciços fraturados, isto devido à natureza mesma do tipo de dano, por isso tem mais potencial de ocorrer quando a escavação é feita por maquinaria do que quando é feita por escavação a fogo.



Figura 2.10 Geometria típica do *strainburst*.

2.7.1.2 FLAMBAGEM (*BUCKLING*)

Este mecanismo é mais comum em maciços rochosos que apresentam anisotropia transversal ou laminada. A forma típica é ilustrada na Figura 2.11. A flambagem é dada por uma violenta expulsão para fora do plano mais grosso na superfície da escavação, devido aos planos de flambagem instáveis, no entanto, pode ocorrer em qualquer parte ao redor da periferia da escavação, onde a orientação das estruturas geológicas seja favorável para uma instabilidade por flambagem.

A fonte de energia para este mecanismo de dano estará dada principalmente pela energia armazenada nos planos com potencial de ruptura por flambagem, porém, poderia ter energia

adicional gerada por outra fonte, como os componentes de compressão e cisalhamento de uma onda sísmica, cuja fonte está localizada a certa distância da localização do dano.

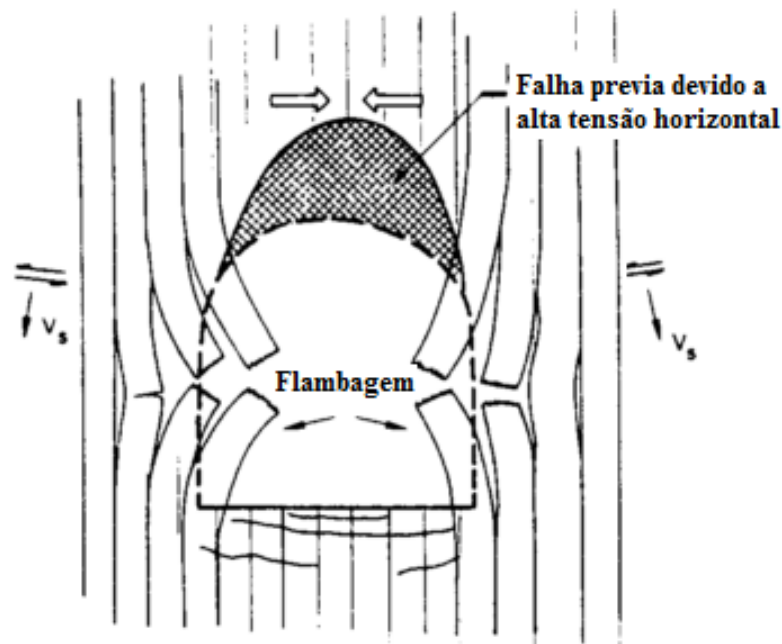


Figura 2.11 Geometria típica do flambagem.

2.7.1.3 EJEÇÃO (*EJECTION*)

Este mecanismo é dado por uma ejeção de uma porção da parede (teto ou piso) do túnel, cuja direção está associada com uma onda de choque. A forma típica é apresentada na Figura 2.12. O movimento, a forma e tamanho do bloco são controlados pelas descontinuidades do maciço rochoso ou pelas fraturas induzidas durante a escavação.

Quando a instabilidade é gerada por um evento sísmico, a extensão e violência do dano dependem da magnitude do evento sísmico e da proximidade do túnel à fonte da energia sísmica. Ortlepp & Stacey (1994) estudaram numerosos casos de eventos de *rockburst* onde se apresentou este mecanismo de dano. Eles compararam suas observações com simulações numéricas e estimaram que a velocidade típica de ejeção de um bloco de rocha é de 10 m/s.

Finalmente, neste mecanismo é importante ressaltar que na maioria dos casos, o evento de *rockburst* é detonado por um evento sísmico, no entanto, pode ser detonado também por concentração de tensões.

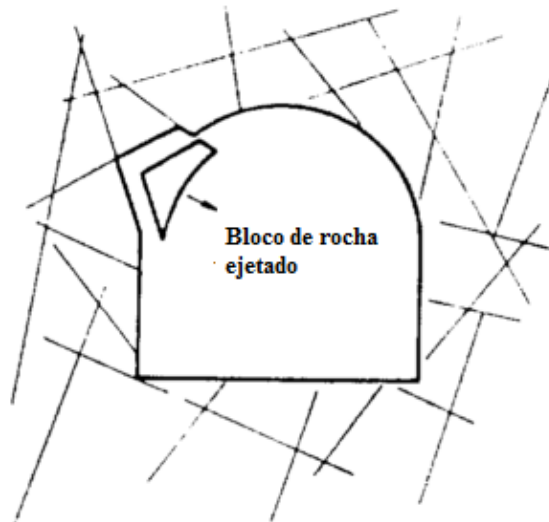


Figura 2.12 Geometria típica da ejeção.

2.7.1.4 COLAPSO DO ARCO (ARCH COLAPSE)

É um mecanismo de dano muito observado, mas que pode ser considerado um subconjunto do mecanismo de ejeção. Está normalmente associado a uma estrutura geológica bem definida, fraturas induzidas ou combinação das duas, o que facilita o movimento cinemático de cunhas ou blocos, com a gravidade como a força principal.

Neste mecanismo, um evento sísmico gera uma aceleração adicional à da gravidade, o qual ultrapassa a resistência ao cisalhamento sob a estrutura geológica definida. Na Figura 2.13 pode se observar uma ilustração deste mecanismo.

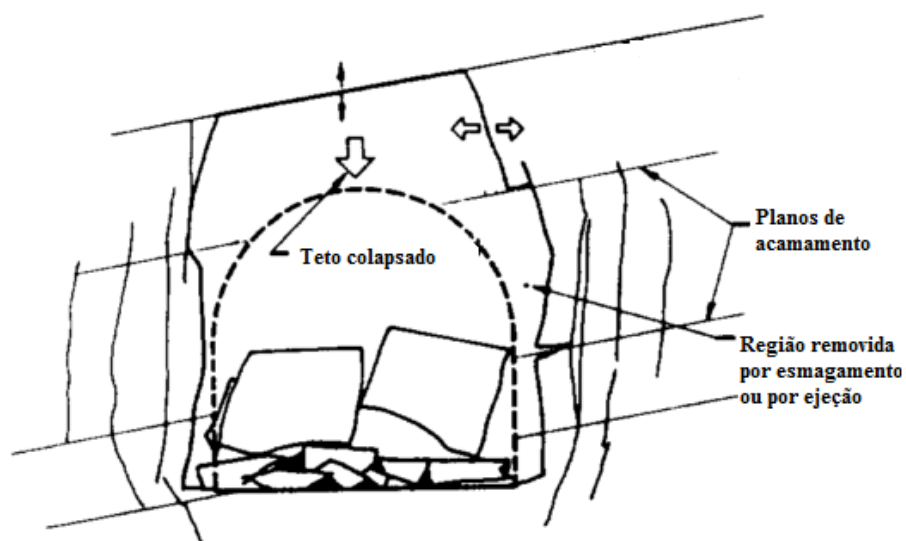


Figura 2.13 Geometria típica do colapso do teto.

2.8 METODOS DE AVALIAÇÃO DO POTENCIAL DE *ROCKBURST*

Uma vez feita a descrição do fenômeno, entendendo suas principais causas e seus mecanismos de dano, é necessário saber como avaliar o potencial que poderia ter uma escavação subterrânea a um evento de *rockburst*. Na literatura existem diferentes métodos que tentam fazer esta avaliação, levando em consideração diferentes hipóteses e princípios. Eles podem ser agrupados em duas grandes categorias (Tang, 2000): os métodos baseados na mecânica das rochas (análise de tensões e análise energética) e os métodos baseados em princípios sismológicos. A seguir serão descritas as metodologias mais representativas dentro de cada uma das categorias acima descritas.

2.8.1 AVALIAÇÃO DO POTENCIAL DE *ROCKBURST* POR ANÁLISE DE TENSÕES

O potencial de *rockburst* pode ser estimado baseados nas tensões relativas existentes no maciço rochoso. O processo de escavação pode induzir condições nas quais o *rockburst* pode ser causado pela geração de altos níveis de tensão devido à geometria da escavação e sequência de extração do material (principalmente em mineração). A avaliação do potencial de *rockburst* por meio da análise das tensões está contido nos princípios da mecânica das rochas e eles levam em conta, de forma geral, o estado de tensões *in situ* e induzidas, propriedades da rocha intacta como a resistência à compressão e tração, e propriedades do maciço rochoso como as estruturas geológicas. A seguir são descritos alguns dos critérios mais representativos na literatura para a avaliação do potencial de *rockburst*.

2.8.1.1 CRITÉRIO DE FRAGILIDADE DAS ROCHAS – CRITÉRIO DE HUCKA & DAS

Tem sido observado por muitos pesquisadores que a fragilidade da rocha tem um papel muito importante quanto ao seu comportamento frente a um fenômeno de *rockburst*. A fragilidade na rocha é estudada desde diferentes abordagens, como são a porcentagem de deformação reversível e porcentagem de energia reversível, e desde a relação entre a resistência a compressão e a tração e a envoltória de Mohr-Coulomb (Hucka & Das, 1974) entre outras.

Hucka & Das, (1974) avaliam a fragilidade da rocha a partir de dois conceitos empíricos, no primeiro, eles observaram que a fragilidade incrementa assim que incrementa a diferença entre a resistência à compressão e à resistência a tração da rocha. No segundo, eles descreveram que a fragilidade pode ser obtida desde a envoltória de ruptura de Mohr-Coulomb, devido ao

que foi observado que materiais dúcteis apresentam um baixo ângulo de atrito, enquanto que materiais frágeis apresentam um alto ângulo. Estes critérios são da década dos 70, pelo que Tang, (2000) não aconselha seu uso, pois são um pouco empíricos e arbitrários. Tais mecanismos são descritos por:

$$B_1 = \frac{\sigma_c - \sigma_t}{\sigma_c + \sigma_t} \quad (2.6)$$

$$B_2 = \sin \phi \quad (2.7)$$

Onde:

B_1 : Fragilidade da rocha determinada por meio da tração.

B_2 : Fragilidade da rocha determinada desde a envoltória Mohr-Coulomb.

σ_c : Resistência à compressão uniaxial da rocha.

σ_t : Resistência à tração da rocha.

ϕ : Ângulo da envoltória de falha do diagrama de Mohr-Coulomb.

Foi observado que o potencial de *rockburst* parece incrementar assim que aumentam os valores da fragilidade da rocha.

2.8.1.2 CRITÉRIO DE FRAGILIDADE DA ROCHA OU CRITÉRIO QIAO & TIAN

Qiao & Tian, (1998) utilizaram a definição de fragilidade da rocha dada por um índice de relação entre a resistência à compressão uniaxial e a resistência à tração da rocha. Estes autores a partir de um estudo paramétrico e investigações *in situ*, determinaram que quanto menor for este índice, maior é o potencial de *rockburst* (Tabela 2.2). Tal índice é obtido pela seguinte expressão:

$$B = \frac{\sigma_c}{\sigma_t} \quad (2.8)$$

Onde:

B : Fragilidade da rocha.

σ_c : Resistência à compressão uniaxial da rocha.

σ_t : Resistência à tração da rocha.

Tabela 2.2. Classificação do potencial de *rockburst* segundo Qiao e Tian (1998).

Valores de B	Potencial de <i>rockburst</i>
> 40	Não <i>rockburst</i>
40 – 26,7	Baixo
26,7 – 14,5	Médio
< 14,5	Violento

2.8.1.3 CRITÉRIO DE EXCESSO DE TENSÃO DE CISALHAMENTO (ESS) – CRITÉRIO DE RYDER

Ryder (1987) propôs um critério que pode ser aplicado a mecanismos de *rockburst* tipo Falha-Deslizamento (*Fault-Slip*). O método *ESS*, por seu nome em inglês *Excess Shear Stress*, avalia o excesso de tensão de cisalhamento, durante um evento de *rockburst*. Esta avaliação é feita, baseando-se na energia disponível quando se passa desde a resistência estática (antes do movimento) à resistência dinâmica (durante o movimento), assim o *ESS* é:

$$ESS = \tau_c = |\tau| - \tau_d \quad (2.9)$$

Onde:

ESS: Excesso de tensão de cisalhamento.

τ_c : Tensão de cisalhamento disponível para produzir um evento sísmico uma vez que a ruptura tenha iniciado.

τ : Tensão de cisalhamento no ponto de iniciação da ruptura (na falha).

τ_d : Resistência dinâmica no ponto de iniciação da ruptura.

O valor de τ da descontinuidade pode ser estimada pelo critério de Mohr-Columb e o valor de τ_d é obtido por:

$$\tau_d = \mu\sigma_n \quad (2.10)$$

Onde:

μ : Fator de atrito dinâmico, dado por $\tan\phi$, onde ϕ é o ângulo de atrito dinâmico.

σ_n : Tensão normal no plano do deslizamento através da descontinuidade.

Ryder (1987) sugeriu o valor de τ_c necessário para gerar um evento sísmico (Tabela 2.3).

Tabela 2.3. Classificação do potencial de *rockburst* pelo método *ESS*.

Valores de <i>ESS</i>	Potencial de <i>rockburst</i>
5 – 10 MPa	Movimento instável ao longo da descontinuidade pré-existente
20 MPa	Ruptura por cisalhamento da rocha intacta

Em um evento deste tipo, o maior valor de *ESS* é dado pelo avanço da escavação para a descontinuidade, assim a maior superfície da descontinuidade estará envolvida e o maior evento sísmico será gerado, no entanto, retro-análise de desempenho mostraram que nem todas as situações que envolvem *ESS* geraram um evento sísmico. Isto pode ser devido à pobre precisão dos dados e das tensões envolvidas (Ryder, 1987).

2.8.1.4 ÍNDICE DE DURAÇÃO DA FALHA (DT) - CRITÉRIO DE WU & ZHANG

Wu & Zhang (1997) propuseram monitorar o tempo de falha de uma amostra de carvão durante um ensaio de compressão uniaxial, utilizando taxas de tensão entre 0,5 a 1,0 MPa/s. O índice de duração da falha *Dt*, é o tempo desde que se alcança a resistência pico até a ruptura completa da amostra. Baseados nestes resultados experimentais os autores propuseram intervalos de tempo para a magnitude do *rockburst* (Tabela 2.4).

Tabela 2.4 Classificação do potencial de *rockburst* segundo Wu e Zhang (1997).

Valores de <i>Dt</i>	Potencial de <i>rockburst</i>
< 50 ms	Forte
50 a 500 ms	Médio
> 500 ms	Sem atividade de <i>rockburst</i>

2.8.1.5 ÍNDICE DE ATIVIDADE - CRITÉRIO DE TAO

Tao (1988) propôs um índice R que considera a resistência à compressão uniaxial da rocha σ_c e a tensão principal maior σ_1 na região da escavação. Sua experiência em projetos de mineração chinesa levou à seguinte equação e classificação do potencial de *rockburst* (Tabela 2.5):

$$R = \frac{\sigma_c}{\sigma_1} \quad (2.11)$$

Onde:

R : Potencial de *rockburst*.

σ_c : Resistência a compressão uniaxial da rocha.

σ_1 : Tensão principal maior *in situ*.

Tabela 2.5. Classificação do potencial de *rockburst* segundo Tao (1988).

Valores de R	Potencial de <i>rockburst</i>	Comentários
> 14,5	Não	Sem emissão acústica
14,5 – 5,5	Baixo	Fracas emissões acústicas
5,5 – 2,5	Moderado	Fortes emissões acústicas
< 2,5	Alto	Muito fortes emissões acústicas

2.8.1.6 CRITÉRIO DE GU – TAO

O critério de Gu – Tao (Wu & Zhang, 1997) foi baseado na pesquisa feita por Gu, quem apresentou as múltiplas condições para a ocorrência de um evento *rockburst* e na pesquisa de Tao quem propôs um critério de *rockburst* baseado na tensão principal maior (Guo & Hou, 2014). Estes autores juntaram as duas teorias e criaram o critério para a classificação do potencial *rockburst*, o qual é apresentado na Tabela 2.6. O potencial de *rockburst*, segundo estes autores, é avaliado pela seguinte equação:

$$Ra = \frac{\sigma_1}{\sigma_c} \quad (2.12)$$

Onde:

Ra : Potencial de *rockburst*.

σ_1 : Tensão principal maior *in situ*.

σ_c : Resistência à compressão uniaxial da rocha.

Tabela 2.6. Classificação do potencial de *rockburst* segundo Gu e Tao.

Valores de Ra	Potencial de <i>rockburst</i>
< 0,15	Não
0,15 – 0,20	Baixo
0,20 – 0,40	Moderado
> 0,40	Violento

2.8.1.7 CRITÉRIO DE BARTON

Este critério leva em consideração a condição das tensões *in situ* ao redor da escavação e a resistência da rocha intacta para avaliar a intensidade de um evento de *rockburst*, por meio da relação Ra da Equação 2.12 (Hou *et al.*, 1992). Os valores sugeridos para a classificação da intensidade são apresentados Tabela 2.7.

Tabela 2.7 Classificação do potencial de *rockburst* segundo Barton.

Valores de Ra	Potencial de <i>rockburst</i>
< 0,2	Não
0,2 – 0,4	Moderado
> 0,40	Violento

2.8.1.8 CRITÉRIO DE HOU

Similar aos critérios anteriores, Hou *et al.* (1992) propuseram um índice para avaliar a intensidade de um possível evento de *rockburst*. Neste critério, ele considera a tensão principal maior σ_1 (*in situ*), a tensão principal intermediária σ_2 (*in situ*) e a resistência à compressão uniaxial da rocha σ_c . É assumida a relação $\sigma_1/\sigma_2=0,5$ e assim, partindo da relação Ra da

Equação 2.12 são propostos intervalos para a classificação da intensidade do potencial de *rockburst*, apresentados na Tabela 2.8.

Tabela 2.8. Classificação do potencial de *rockburst* segundo Hou *et al.* (1992)

Valores de <i>Ra</i>	Potencial de <i>rockburst</i>
< 0,30	Não
0,30 – 0,37	Baixo
0,37 – 0,62	Moderado
> 0,62	Violento

2.8.1.9 CRITÉRIO RACIONAL DE AVALIAÇÃO DO *ROCKBURST* (W_{qx}) – HOU

Hou *et al.* (1992) propuseram um critério que avalia o potencial de *rockburst* por meio de um índice de tendência W_{qx} . Este critério considera as propriedades da rocha e as condições de tensão do maciço rochoso. O índice é obtido pelas seguintes expressões:

$$W_{qx} \geq 1,5 \quad (2.13)$$

$$\sigma_1 \geq \sigma_c / \sqrt{\alpha W_{qx}} \quad (2.14)$$

$$\alpha = 1 + \zeta^2 - 2\mu\zeta \quad (2.15)$$

$$\zeta = \sigma_2 / \sigma_1 \quad (2.16)$$

Onde;

W_{qx} : o índice de tendência de *rockburst*.

σ_1 : Tensão principal maior *in situ*.

σ_2 : Tensão principal intermediária *in situ*.

μ : Coeficiente de Poisson.

De acordo aos resultados dos ensaios, análise estatística e observações de campo, Hou *et al.* (1992) sugeriram a classificação do potencial de *rockburst* em função de quatro diferentes intensidades, como mostrado na Tabela 2.9.

Tabela 2.9. Classificação do potencial de *rockburst* pelo índice W_{qx} .

W_{qx}	σ_1	Intensidade do <i>rockburst</i>
$<1,5$	$< \sigma_c/\sqrt{\alpha W_{qx}}$	Não
$\leq 2,5$	$\leq 1,41\sigma_c/\sqrt{\alpha W_{qx}}$	Baixo
$\leq 3,5$	$\leq 1,73\sigma_c/\sqrt{\alpha W_{qx}}$	Moderado
$>3,5$	$> 1,73\sigma_c/\sqrt{\alpha W_{qx}}$	Violento

De acordo a Tabela 2.9, para $\zeta = 0,5$ pode-se obter a Figura 2.14, onde se observa que existem três zonas nas quais não há potencial de *rockburst*. Também se observa a zona onde se terá um Baixo potencial de *rockburst*, isto quando W_{qx} seja maior que 1,5 e σ_1/σ_c esteja no intervalo de 0,3 a 0,79. De forma similar, pode-se observar a zona com um potencial de *rockburst* Moderado para valores de W_{qx} maiores que 2,5 e σ_1/σ_c dentro do intervalo de 0,45 a 0,90. Finalmente, se observa a zona com um potencial de *rockburst* Violento, para valores de W_{qx} maiores que 3,5 e σ_1/σ_c maior a 0,60.

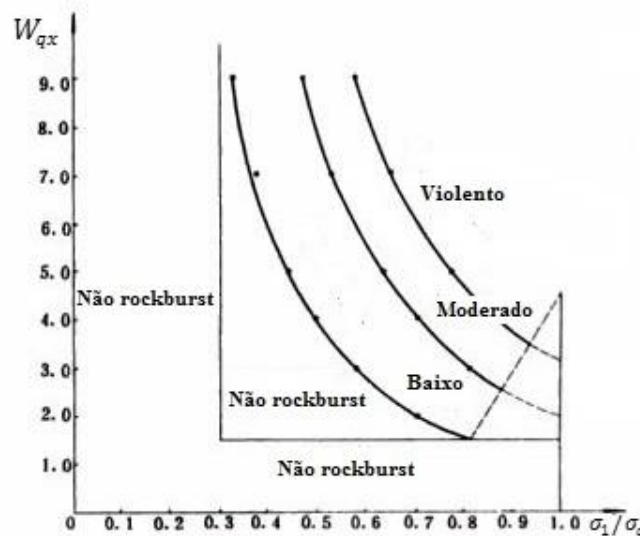


Figura 2.14 Potencial de *rockburst* do critério racional (modificado de Hou *et al.*, 1992).

2.8.1.10 CRITÉRIO DA TENSÃO TANGENCIAL - CRITÉRIO DE WANG *ET AL*

Para a avaliação do potencial de um evento de *rockburst*, este critério utiliza a tensão tangencial máxima induzida na escavação, tanto como as propriedades do maciço rochoso, isto por meio da resistência da rocha intacta. Esta avaliação é feita por (Wang & Park, 2001; Khanlari & Ali, 2011):

$$Ts = \frac{\sigma_{\theta}}{\sigma_c} \quad (2.17)$$

Onde:

Ts : Potencial de *rockburst*.

σ_{θ} : Tensão tangencial máxima.

σ_c : Resistência à compressão uniaxial da rocha

Wang *et al.* (1988) sugeriram os valores apresentados na Tabela 2.10 para a classificação da intensidade.

Tabela 2.10. Classificação do potencial de *rockburst* segundo Wang *et al.* (1988).

Valores de Ts	Potencial de <i>rockburst</i>
< 0,30	Não
0,30 – 0,50	Baixo
0,50 – 0,70	Moderado
> 0,70	Violento

2.8.1.11 CRITÉRIO DE RUSENSES

Rusenses (1974) avalia o potencial de um evento de *rockburst* considerando o estado de tensões *in situ* ao redor da escavação, a partir do qual é determinada a tensão tangencial máxima induzida σ_{θ} . A condição do maciço rochoso é levada em conta através da resistência da rocha intacta. O potencial de *rockburst* é obtido com a Equação 2.17. Na Tabela 2.11 é apresentada a classificação dos eventos de *rockburst* segundo sua intensidade (Hou *et al.*, 1992; Chen *et al.*, 2003; Zhou *et al.*, 2012; Dong *et al.*, 2013).

Tabela 2.11. Classificação do potencial de *rockburst* segundo Rusenses (1974).

Valores de Ts	Potencial de <i>rockburst</i>
< 0,20	Não
0,20 – 0,30	Baixo
0,30 – 0,55	Moderado
> 0,55	Violento

2.8.1.12 CRITÉRIO DE HOEK & BROWN

Similar aos dois critérios anteriores, o critério de Hoek & Brown (Zhou *et al.*, 2012) avalia o potencial de um evento de *rockburst*, a partir da tensão tangencial máxima induzida (σ_θ) e a resistência da rocha intacta através da Equação 2.17. Na Tabela 2.12 é apresentada a classificação dos eventos de *rockburst* segundo sua intensidade (Zhou *et al.*, 2012).

Tabela 2.12. Classificação do potencial de *rockburst* segundo Hoek e Brown (1997).

Valores de T_s	Potencial de <i>rockburst</i>
< 0,34	Não
0,34 – 0,42	Baixo
0,42 – 0,56	Moderado
> 0,56	Violento

A continuação é apresentada uma tabela resumo (Tabela 2.13), na qual são apresentados todos os critérios por análise de tensões.

Tabela 2.13. Resumo critérios por análise de tensões.

Critério	Autor	Equação	Potencial de <i>rockburst</i>			
			Não	Baixo	Moderado	Violento
Fragilidade das rochas	Hucka & Das (1974)	$B_1 = \frac{\sigma_c - \sigma_t}{\sigma_c + \sigma_t}$ $B_2 = \sin \phi$	--	--	--	--
	Qiao & Tian (1998)	$B = \frac{\sigma_c}{\sigma_t}$	> 40	40 – 26,7	26,7 – 14,5	< 14,5
Excesso de tensão de cisalhamento	Ryder (1987)	$ESS = \tau_c$ $= \tau - \tau_d$ $\tau_d = \mu\sigma_n$	< 5 MPa	5 – 10 MPa	>20 MPa	--
Índice de duração da falha	Wu & Zhang (1997)	Dt	> 500 ms	50 -500 ms	< 50 ms	--
Índice de atividade	Tao (1988)	$R = \frac{\sigma_c}{\sigma_1}$	> 14,5	14,5 – 5,5	5,5 – 2,5	< 2,5
	Gu – Tao		< 0,15	0,15 – 0,20	0,20 – 0,40	> 0,40
Coeficiente de tensão	Barton	$Ra = \frac{\sigma_1}{\sigma_c}$	< 0,2	--	0,2 – 0,4	> 0,4
	Hou <i>et al</i> (1992)		< 0,30	0,3 – 0,37	0,37 – 0,62	> 0,62

Critério	Autor	Equação	Potencial de <i>rockburst</i>			
			Não	Baixo	Moderado	Violento
	Wang <i>et al</i> (1988)		< 0,30	0,30 – 0,50	0,50 – 0,70	> 0,70
Tensão tangencial	Rusenses (1974)	$Ts = \frac{\sigma_{\theta}}{\sigma_c}$	< 0,20	0,20 – 0,30	0,30 – 0,55	> 0,55
	Hoek & Brown		< 0,34	0,34 - 0,42	0,42 – 0,56	> 0,56
Racional	Hou <i>et al</i> (1992)	$W_{qx} \geq 1,5$ $\sigma_1 \geq \sigma_c / \sqrt{\alpha W_{qx}}$ $\alpha = 1 + \zeta^2 - 2\mu\zeta$ $\zeta = \sigma_2 / \sigma_1$	< 1,5	1,5 - 2,5	2,5 – 3,5	> 3,5

2.8.2 AVALIAÇÃO DO POTENCIAL DE *ROCKBURST* POR MÉTODOS DE ENERGIA

Como o fenômeno de *rockburst* é o resultado de uma liberação repentina e violenta de energia de deformação, é possível avaliar seu potencial de ocorrência por meio de uma análise energética. Esta análise é feita considerando a energia armazenada no maciço rochoso e suas mudanças devido aos processos de escavação e operação.

Nesta avaliação normalmente é utilizada a análise de balanço de energia, o qual utiliza as leis da elasticidade para avaliar a energia disponível necessária na ocorrência de um evento de *rockburst*. Tang (2000) ressalta o fato, que esta análise é uma aproximação conservativa devido a que é desprezada a energia dissipada pelas microfraturas que se geram antes de alcançar a resistência de pico e, portanto, a concentração das tensões e energia ao redor da escavação são sobrestimadas. A seguir são descritas algumas das metodologias mais representativas.

2.8.2.1 W_{et} - *BURST LIABILITY INDEX*

O W_{et} foi proposto por Neyman *et al.* (1972) para minas de carvão. Este índice é determinado com o ensaio de compressão uniaxial pela seguinte expressão:

$$W_{et} = \frac{E_R}{E_D} \quad (2.18)$$

Onde E_R é a energia elástica recuperada durante o descarregamento, o qual pode ser calculado pela área embaixo da curva de descarregamento. O E_D é a energia dissipada no ciclo, a qual pode ser calculada pela área entre a curva de carregamento e a curva de descarregamento (Figura 2.15). A carga durante o ensaio deve estar entre o 80% e 90% da resistência à compressão uniaxial da rocha.

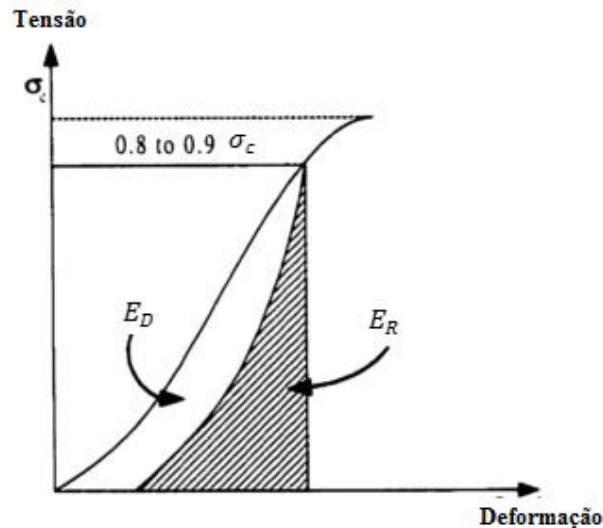


Figura 2.15. Esquema do cálculo do *Wet* do ensaio de compressão uniaxial (modificado de Tang, 2000).

Quanto maior é o valor deste índice, menor capacidade tem a rocha de dissipar a energia, portanto, é maior o potencial do *rockburst*.

2.8.2.2 ÍNDICE DE FRAGILIDADE MODIFICADO – BIM (*BRITTLENESS INDEX MODIFIED*)

Aubertin & Gill (1988) propuseram o Índice de Fragilidade Modificado *BIM* para avaliar o potencial de *rockburst* da rocha. Similar ao *Wet*, O *BIM* é obtido do ensaio de compressão uniaxial da rocha, no entanto, neste caso o ensaio é levado até a ruptura. O valor é determinado com a seguinte expressão:

$$BIM = \frac{A_2}{A_1} \quad (2.19)$$

Onde A_2 é a área total embaixo da curva de carregamento, A_1 é a área embaixo da curva do módulo de deformação da rocha, tomado em 50% da resistência pico (Figura 2.16).

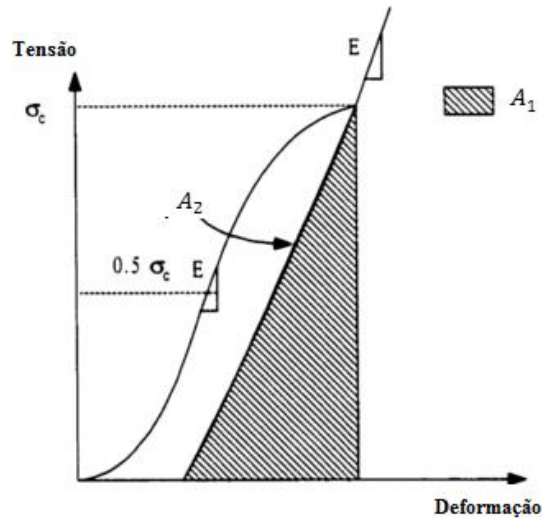


Figura 2.16 Esquema do cálculo do *BIM* do ensaio de compressão uniaxial (modificado de Tang, 2000).

Quanto menor é o valor do *BIM*, maior é o potencial de *rockburst*. Na Tabela 2.14 é apresentada a classificação proposta do potencial de *rockburst* da rocha por Aubertin (Tang, 2000):

Tabela 2.14. Classificação do potencial de *rockburst* segundo o *BIM*

Valor do <i>BIM</i>	Potencial de <i>rockburst</i>
1,0 – 1,2	Alto
1,2 – 1,5	Moderado
> 1,5	Baixo

2.8.2.3 ÍNDICE DE EFICIÊNCIA DE EXPLOSÃO (*BURSTING EFFICIENCY RATIO*)

O índice de eficiência de explosão, definido por Motyczka (Kidybiński, 1981) é obtido pela seguinte expressão:

$$\eta(\%) = \frac{\phi_K}{\phi_0} 100 \quad (2.20)$$

Onde, η é o índice de eficiência de explosão, ϕ_K é a energia da partícula ejetada na ruptura no ensaio de compressão uniaxial, e ϕ_0 é a máxima energia de deformação armazenada durante o carregamento, obtida pela seguinte equação (assumindo linearidade):

$$\phi_0 = \frac{\sigma_u \epsilon_u}{2} \quad (2.21)$$

Onde, σ_u é a resistência a compressão uniaxial e ϵ_u é a deformação na ruptura. Kidybiński (1981), baseado em ensaios feitos em lentes de carvão, propôs a classificação do potencial de *rockburst* descrita na Tabela 2.15.

Tabela 2.15. Classificação do potencial de *rockburst* segundo o Motyczka.

Valores de η	Potencial de <i>rockburst</i>
< 3,2%	Não
3,2 - 3,8%	Baixo
3,8 - 4,4%	Moderado
> 4,7%	Violento

2.8.2.4 ÍNDICE DE ENERGIA DE DEFORMAÇÃO ARMazenada – W_{ET} (*STRAIN ENERGY STORAGE INDEX*)

O índice de energia armazenada W_{ET} , é similar ao *BURST LIABILITY INDEX*, porém, Kidybiński (1981) para seu uso prático utiliza a suposição que a energia mecânica liberada de forma rápida durante o processo de *rockburst* é proporcional à energia elástica de deformação acumulada. O índice é obtido da seguinte forma:

$$W_{ET} = \frac{\phi_{SP}}{\phi_{ST}} \quad (2.22)$$

Onde, W_{ET} é o índice de energia armazenada, ϕ_{SP} é a energia retida (energia elástica de deformação) e ϕ_{ST} é a energia de deformação dissipada (Figura 2.17). Estes parâmetros são obtidos a partir das curvas de carregamento e descarregamento do ensaio de compressão uniaxial.

Kidybiński (1981) a partir de ensaios feitos em lentes de carvão determinou o critério do potencial de *rockburst* descrito na Tabela 2.16.

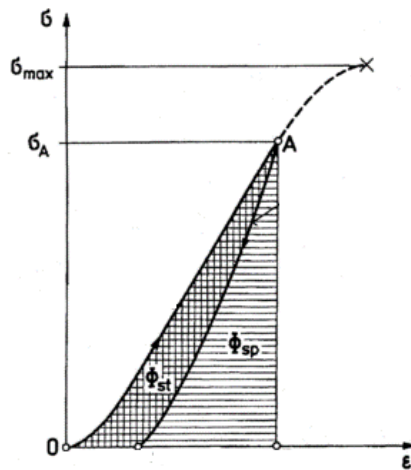


Figura 2.17 Cálculo do W_{ET} a partir do ensaio de compressão uniaxial (modificado de Wang & Park, 2001).

Tabela 2.16. Classificação do potencial de *rockburst* segundo o Kidybiński (1981).

Valores de W_{ET}	Potencial de <i>rockburst</i>
< 2,0	Não
2,0 – 5,0	Moderado
> 5,0	Violento

2.8.2.5 CRITÉRIO DE ENERGIA ELÁSTICA DE DEFORMAÇÃO – PES

O critério de energia elástica de deformação foi proposto por Kwasniewski (Wang & Park, 2001), baseado em pesquisas feitas na Polônia, mostrou que o potencial de *rockburst* pode ser classificado em função do potencial de energia de deformação *PES*. Este índice é obtido a partir do ensaio de compressão uniaxial, assim a energia elástica de deformação é obtida pela seguinte equação:

$$PES = \frac{\sigma_c^2}{2E_S} \quad (2.23)$$

Onde, *PES* é o potencial de energia de deformação, σ_c é a resistência à compressão uniaxial da rocha, e E_S é o módulo tangencial de descarregamento (Figura 2.18).

Segundo o Kwasniewski (Wang & Park, 2001; Khanlari & Ali, 2011; Guo & Hou, 2014) a classificação do potencial de *rockburst* é aquela mostrada na Tabela 2.17.

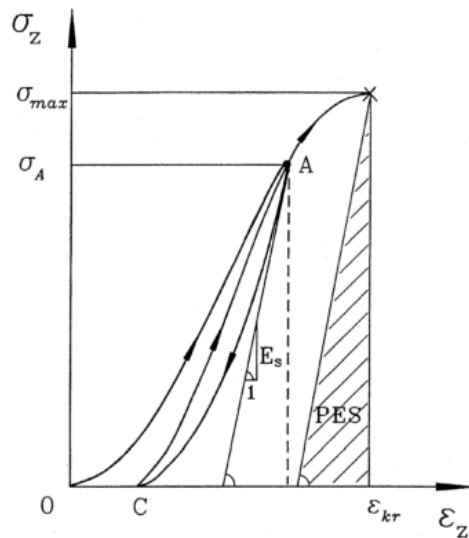


Figura 2.18. Cálculo do PES a partir do ensaio de compressão uniaxial (modificado de Wang & Park, 2001).

Tabela 2.17. Classificação do potencial de *rockburst* segundo Kwasniewski.

<i>PES</i> (kJ/m ³)	Potencial de <i>rockburst</i>
< 50	Muito baixo
50 -100	Baixo
100 – 150	Moderato
150 – 200	Alto
> 200	Muito alto

A continuação é apresentada uma tabela resumo (Tabela 2.18), na qual são apresentados todos os critérios por métodos de energia.

Tabela 2.18. Resumo critérios por métodos de energia.

Critério	Autor	Equação	Potencial de <i>rockburst</i>			
			Não	Baixo	Moderado	Violento
<i>Burst liability index</i>	Neyman <i>et al</i> (1972)	$W_{et} = \frac{E_R}{E_D}$	--	--	--	--
Índice de fragilidade modificado	Aubertin & Gill (1988)	$BIM = \frac{A_2}{A_1}$	--	> 1,5	1,2 – 1,5	1,0 – 1,2
Índice de eficiência de explosão	Motyczka	$\eta(\%) = \frac{\phi_K}{\phi_0} 100$	< 3,2 %	3,2 – 3,8 %	3,8 – 4,4 %	> 4,7 %

Critério	Autor	Equação	Potencial de <i>rockburst</i>			
			Não	Baixo	Moderado	Violento
Índice de energia de deformação armazenada	Kidybiński (1981)	$W_{ET} = \frac{\phi_{SP}}{\phi_{ST}}$	< 2,0	--	2,0 – 5,0	> 5,0
Energia elástica de deformação	Kwasniewski	$PES = \frac{\sigma_c^2}{2E_s}$	50 – 100	100 - 150	150 – 200	> 200

2.8.3 AVALIAÇÃO DO POTENCIAL DE *ROCKBURST* POR MÉTODOS SISMOLÓGICOS

Os métodos sismológicos têm sido muito utilizados na mecânica das rochas, já que através deles podem ser feitas algumas medições no maciço rochoso que são correlacionadas com suas propriedades físicas e mecânicas, e que servem como ajuda para a calibração dos modelos numéricos (Tang, 2000). No estudo do fenômeno de *rockburst*, o principal objetivo dos métodos sismológicos é a localização da fonte do evento sísmico, no entanto o uso destes métodos é muito mais amplo e têm permitido a classificação do *rockburst* e os ventos sísmicos por sua magnitude. Além disso, tem ajudado na identificação de eventos sísmicos que ocorrem em estruturas pré-existentes como descontinuidades, falhas ou diques, entre outras. Tudo isto permite a identificação de parâmetros que visam a projeção dos sistemas de suporte adequados e das medidas de controle e prevenção mais acertadas.

Para o estudo de zonas com potencial de *rockburst* nas obras subterrâneas são instalados sensores sísmicos em locais estratégicos do projeto, os quais registram os eventos sísmicos (microsismicidade) e as emissões acústicas. Estes sensores estão conectados a um sistema de aquisição de dados que permite identificar a posição e magnitude do evento sísmico, assim é possível localizar as regiões onde há uma forte atividade sísmica, que finalmente serão catalogados como zonas com potencial de *rockburst*.

A microsismicidade é altamente influenciada pela geologia local e a interação entre as tensões gravitacionais, tectônicas e induzidas do maciço rochoso, assim pequenas e grandes mudanças dos eventos sísmicos poderiam indicar variações nos estados de tensões, os quais podem ser localizados em espaço e tempo (Tang, 2000).

3 METODOLOGIA

A metodologia utilizada nesta dissertação para analisar os diferentes critérios que avaliam o potencial de *rockburst* nas obras subterrâneas, principalmente em túneis, é agrupada em duas grandes partes: a primeira parte consiste na avaliação do desempenho destes critérios por meio da análise ROC (*Receiver Operating Characteristic*), o qual é descrito no Item 3.1 de forma detalhada. A segunda parte consiste na modelagem de um túnel para a avaliação da influência das tensões *in situ* e da geometria da escavação na formação de zonas com potencial de *rockburst*, isto com o software Examine 3D.

3.1 ANÁLISE ROC (*RECEIVER OPERATING CHARACTERISTIC*)

A análise ROC é uma metodologia para visualização, organização e seleção de classificadores (classificação de modelos), baseados no seu desempenho. Esta análise tem sido muito usada na teoria de detecção de sinais para representar o equilíbrio entre os classificadores de taxas de êxito e taxas de falso alarme, também em muitos outros casos, tais como, testes de diagnóstico médico, dados de mineração, avaliação e comparação de algoritmos, e avaliação comparativa de modelos de escorregamentos (Fawcett, 2006).

A análise ROC para avaliação do desempenho dos critérios de *rockburst* é baseado no fato que cada evento pode ser registrado utilizando uma etiqueta de classe, chamada etiqueta de classe positiva ou negativa, segundo o registro no banco de dados. Estes eventos podem ser comparados com as classes previstas pelos critérios, chamadas de etiquetas de classe verdadeira e falsa, gerando quatro resultados possíveis (Figura 3.1).

		CLASSE REAL	
		p	n
CLASSE PREDITA	Y	Verdadeiro Positivo	Falso Positivo
	N	Falso Negativo	Verdadeiro Negativo
Totais de coluna:		p	N

Figura 3.1 Matriz de confusão (modificado de Fawcett, 2006).

Na Figura 3.1, **p** e **n** são as etiquetas de classe positiva e negativa reais, respetivamente; **Y** e **N** são as etiquetas de classe positiva e negativa preditas pelo modelo. O valor verdadeiro positivo é denominado VP, o falso positivo FP, o falso negativo FN e o verdadeiro negativo VN.

Se o evento registrado é verdadeiro e é classificado como positivo pelo critério de *rockburst*, então é contado como um verdadeiro positivo (existe um evento de *rockburst* e o critério prediz que há um evento); pelo contrário, se é classificado como negativo pelo critério, então é contado como um falso negativo (existe um evento de *rockburst*, mas o critério prediz que não há). De forma similar, se o evento registrado é negativo e é classificado como negativo pelo critério, então é contado como um verdadeiro negativo (não existe evento de *rockburst* e o critério prediz que não há evento); pelo contrário se é classificado como positivo, então é contado como um falso positivo (não existe um evento de *rockburst*, mas o critério prediz que há um evento). Desta forma, é obtida a matriz de confusão apresentada na Figura 3.1.

3.1.1 AVALIAÇÃO DO DESEMPENHO

Da matriz de confusão podem ser obtidas várias medições que avaliam o desempenho dos critérios de *rockburst*, como são a sensibilidade, especificidade, falso alarme e precisão, entre outras. A seguir são descritas estas grandezas:

- **Taxa de acerto (%)**

A taxa de verdadeiros positivos, chamada de taxa de acerto, sensibilidade ou acurácia positiva, é definida como a relação entre os verdadeiros positivos e o total de positivos reais:

$$Taxa_VP(\%) = \frac{VP}{VP + FN} \quad (3.1)$$

- **Taxa de falso alarme (%)**

A taxa de falsos positivos, chamada de taxa de falsa alarma ou erro negativo, é definida como a relação entre os falsos positivos e o total de reais negativos:

$$Taxa_FP(\%) = \frac{FP}{VN + FP} \quad (3.2)$$

- **Precisão (%)**

O valor positivo predito, chamado de precisão, é a relação entre os verdadeiros positivos e o total de positivos preditos:

$$\text{ValorPositivoPredito_VP}(\%) = \frac{VP}{VP + FP} \quad (3.3)$$

- **Acurácia (%)**

A acurácia é definida como a relação entre o total de positivos preditos e o total de positivos e negativos reais:

$$\text{Acurácia}(\%) = \frac{VP + VN}{(VP + FN) + (FP + VN)} \quad (3.4)$$

3.1.2 O ESPAÇO ROC

O espaço ROC são gráficos em duas dimensões, na qual a taxa de verdadeiros positivos corresponde ao *eixo y* e a taxa de falsos positivos corresponde ao *eixo x* (Figura 3.2). Um gráfico ROC representa as compensações relativas entre os benefícios (verdadeiros positivos) e os custos (falsos positivos). No espaço ROC podem ser obtidas curvas quando se trabalha com um classificador contínuo, ou podem ser obtidos pontos (Figura 3.2), quando se trabalha com um classificador discreto, o qual é aplicado a um conjunto de dados e produz só uma matriz de confusão.

No espaço ROC, o ponto que esteja mais perto do noroeste terá o melhor desempenho, portanto, um critério que avalie o potencial de *rockburst* terá um melhor desempenho do que outro se a taxa de acerto é maior que a taxa de falso alarme, assim na Figura 3.2, o ponto A tem um melhor desempenho do que o ponto B, sendo o ponto A um classificador com um desempenho perfeito, pois não produz falsos positivos. Por outro lado, se o classificador fica sobre a diagonal $y=x$, este classificador terá um desempenho aleatório, pois produz a mesma taxa de verdadeiros positivos e verdadeiros negativos, isto é, cada vez que o critério de *rockburst* avalia o potencial, terá uma probabilidade de acertar igual à probabilidade de errar (ponto C na Figura 3.2). Finalmente, um classificador que apareça embaixo da diagonal (ponto D na Figura 3.2), terá a um desempenho pior do que o classificador aleatório, pois produz uma taxa de falsos positivos maior do que a taxa de verdadeiros positivos (Fawcett, 2006).

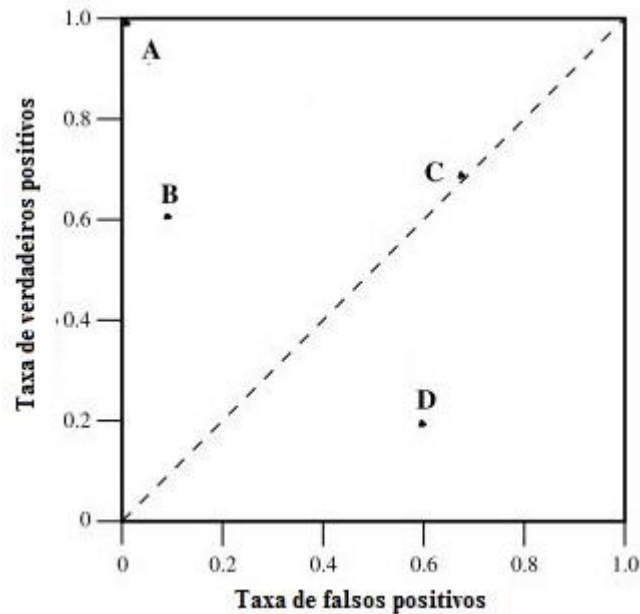


Figura 3.2 Gráfico ROC para classificadores discretos (modificado de Fawcett, 2006).

3.1.3 BANCO DE DADOS DE EVENTOS DE ROCKBURST

Como foi descrito acima, a análise ROC precisa de dados reais a serem comparados com os dados gerados pelos critérios. Nesta dissertação foram analisados 141 casos de *rockburst* que ocorreram em diferentes locais do mundo, os quais foram recopilados de 16 artigos diferentes. O banco de dados tem informação de resistência à compressão da rocha, resistência à tração, tensão induzida tangencial, índice de tendência de *rockburst* W_{ET} e magnitude do evento de *rockburst* (qualitativamente). Os dados são apresentados na Tabela 3.1.

Tabela 3.1. Banco de dados de eventos de *rockburst*.

No.	σ_{θ} (MPa)	σ_c (MPa)	σ_t (MPa)	W_{ET}	Condição real de <i>Rockburst</i>	Referência
1	54,2	134	9,09	7,08	Moderado	Bai <i>et al.</i> (2002)
2	70,3	129	8,73	6,43	Moderado	
3	35	133,4	9,3	2,9	Baixo	
4	157,3	91,23	6,92	6,27	Violento	
5	30	88	3,7	6,6	Moderado	Chen <i>et al.</i> 2003)
6	98,6	120	6,5	3,8	Baixo	
7	89	236	8,3	5	Violento	
8	89,56	190,3	17,13	3,97	Moderado	Dong <i>et al.</i> (2013)
9	89,56	187,17	19,17	7,27	Moderado	
10	51,1	131,99	9,44	7,44	Moderado	
11	89	236	8,3	5	Moderado	
12	48	120	1,5	5,8	Moderado	
13	63	115	1,5	5,7	Moderado	
14	49,5	110	1,5	5,7	Moderado	
15	30,9	82,56	6,5	3,2	Baixo	
16	89	128,6	13,2	4,9	Violenta	
17	12,3	237,1	17,66	6,9	Não	
18	55,6	256,5	18,9	9,1	Moderado	

No.	σ_{θ} (MPa)	σ_c (MPa)	σ_t (MPa)	W_{ET}	Condição real de <i>Rockburst</i>	Referência
19	91,3	225,6	17,2	7,3	Violento	
20	61	171,5	22,6	7,5	Baixo	
21	34,15	54,2	12,1	3,17	Baixo	
22	108,4	138,4	7,7	1,9	Violento	
23	69,8	198	22,4	4,68	Baixo	
24	105	171,3	22,6	7,27	Violento	
25	105	237,16	17,66	6,38	Violento	
26	105	304,21	20,9	10,57	Violento	
27	25,49	54,2	2049	3,17	Baixo	
28	72,07	147,09	10,98	6,53	Moderado	
29	21,8	160	5,2	2,22	Não	Dong <i>et al.</i> (2013)
30	20,9	160	5,2	2,22	Não	
31	21,1	160	5,2	2,22	Não	
32	75	170	11,3	9	Moderado	
33	105	128,61	13	5,76	Violento	
34	105	304	9,12	5,76	Moderado	
35	105	306,58	13,9	6,38	Violento	
36	7,5	52	3,7	1,3	Não	
37	24,93	99,7	4,8	3,8	Não	
38	14,96	99,7	4,8	3,8	Não	
39	18,8	171,5	6,3	7	Não	
40	34	149	5,9	7,6	Baixo	
41	38,2	53	3,9	1,6	Não	
42	11,3	90	4,8	3,6	Não	Feng & Wang (1994)
43	92	263	10,7	8	Baixo	
44	62,4	235	9,5	9	Violento	
45	43,4	136,5	7,2	5,6	Violento	
46	11	105	4,9	4,7	Não	
47	43,62	78,1	3,2	6	Baixo	Kang (2006)
48	46,4	100	4,9	2	Baixo	
49	23	80	3	0,85	Baixo	Liang (2004)
50	46,2	105	5,3	2,3	Baixo	
51	105,5	170	12,1	5,76	Moderado	
52	105,5	190	17,1	3,97	Moderado	Liu <i>et al.</i> (2008)
53	13,9	124	4,22	2,04	Não	
54	17,4	161	3,98	2,19	Baixo	
55	19	153	4,48	2,11	Baixo	Qin <i>et al.</i> (2009)
56	19,7	142	4,55	2,26	Baixo	
57	18,7	82	10,9	1,5	Não	
58	54,2	133,99	9,09	7,08	Moderado	
59	70,3	128,52	8,73	6,43	Moderado	
60	56,1	131,99	9,44	7,44	Moderado	Su <i>et al.</i> (2010)
61	60,7	111,5	7,86	6,16	Violento	
62	90	220	7,4	7,3	Baixo	
63	55,4	176	7,3	9,3	Moderado	
64	98,6	120	6,5	3,8	Moderado	
65	18,8	178	5,7	7,3	Não	
66	11	115	5	5,7	Não	
67	48,75	180	8,3	5	Violento	
68	75	180	8,3	5	Moderado	
69	50	130	6	5	Moderado	
70	80	180	6,7	5,5	Baixo	
71	89	236	8,3	5	Moderado	Wang <i>et al.</i> (1988)
72	108,4	140	8	5,5	Moderado	
73	90	170	12,07	9	Moderado	
74	90	170	12,07	9	Violento	
75	43,4	123	6	5	Moderado	
76	34	150	5,4	7,8	Não	
77	62,5	175	7,25	5	Moderado	
78	57	180	8,3	5	Moderado	
79	62,6	165	9,4	9	Moderado	
80	30	88,7	3,7	6,6	Moderado	
81	47,56	58,5	3,5	5	Baixo	Wang <i>et al.</i> (2004)
82	28,6	122	12	2,5	Moderado	
83	29,8	132	11,5	4,6	Moderado	
84	33,6	156	10,8	5,2	Moderado	
85	26,9	92,8	9,47	3,7	Moderado	
86	55,9	128	6,29	8,1	Violento	Xu <i>et al.</i> (2008))
87	59,9	96,6	11,7	1,8	Baixo	
88	68	107	6,1	7,2	Violento	
89	105,5	187	19,2	7,27	Moderado	

No.	σ_{θ} (MPa)	σ_c (MPa)	σ_t (MPa)	W_{ET}	Condição real de <i>Rockburst</i>	Referência
90	2,6	20	3	1,39	Não	
91	44,4	120	5	5,1	Baixo	
92	13,5	30	2,67	2,03	Baixo	
93	70,4	110	4,5	6,31	Moderado	
94	3,8	20	3	1,39	Não	
95	57,6	120	5	5,1	Moderado	Yang <i>et al.</i> (2010)
96	19,5	30	2,67	2,03	Moderado	
97	81,4	110	4,5	6,31	Violento	
98	4,6	20	3	1,39	Não	
99	73,2	120	5	5,1	Moderado	
100	30	30	2,67	2,03	Violento	
101	15,2	53,8	5,56	1,92	Não	
102	60	66,49	9,72	2,15	Baixo	
103	60	106,38	11,2	6,11	Baixo	
104	60	86,3	7,14	2,85	Baixo	Yi <i>et al.</i> (2010)
105	60	149,19	9,3	3,5	Baixo	
106	60	136,79	10,42	2,12	Baixo	
107	63,38	110	4,5	6,31	Moderado	
108	25,7	59,7	1,3	1,7	Não	
109	26,9	62,8	2,1	2,4	Baixo	
110	40,4	72,1	2,1	1,9	Baixo	
111	39,4	65,2	2,3	3,4	Moderado	
112	38,2	71,4	3,4	3,6	Moderado	
113	45,7	69,1	3,2	4,1	Moderado	
114	35,8	67,8	3,8	4,3	Moderado	
115	39,4	69,2	2,7	3,8	Moderado	
116	40,6	66,6	2,6	3,7	Moderado	
117	39	70,1	2,4	4,8	Moderado	
118	57,2	80,6	2,5	5,5	Violento	Zhan (2007)
119	55,6	114	2,3	4,7	Moderado	
120	56,9	123	2,7	5,2	Moderado	
121	62,1	132	2,4	5	Moderado	
122	29,7	116	2,7	3,7	Baixo	
123	29,1	94	2,6	3,2	Baixo	
124	27,8	90	2,1	1,8	Não	
125	30,3	88	3,1	3	Baixo	
126	41,6	67,6	2,7	3,7	Moderado	
127	40,1	72,1	2,3	4,6	Moderado	
128	58,2	83,6	2,6	5,9	Violento	
129	56,8	112	2,2	5,5	Moderado	
130	88,9	142	13,2	3,62	Violento	
131	59,82	85,8	7,31	2,78	Moderado	
132	32,3	67,4	6,7	1,1	Não	
133	30,1	88,7	3,7	6,6	Violento	
134	148,4	66,77	3,81	5,08	Baixo	
135	132,1	51,5	2,47	4,63	Moderado	Zhang & Li (2009)
136	127,9	35,82	1,24	3,67	Baixo	
137	107,5	21,5	0,6	2,29	Não	
138	96,41	18,32	0,38	1,87	Não	
139	167,2	110,3	8,36	6,83	Violento	
140	118,5	26,06	0,77	2,89	Baixo	
141	60	135	15,04	4,86	Baixo	

Baseados na informação recopilada, foi possível fazer a análise ROC para os critérios de Rusenses, Hoek & Brown, Wang, Qiao & Tiang (Critério de fragilidade) e finalmente o Critério W_{ET} . Os resultados desta análise são apresentados no Capítulo 4.

3.2 MODELAGEM NUMÉRICA

A modelagem numérica consiste na simulação de um túnel, a uma profundidade de 500 m, para avaliar a influência da geometria do túnel e a influência das tensões *in situ* na

formação de zonas com potencial de *rockburst*. Da revisão bibliográfica foi escolhida esta profundidade já que é uma profundidade típica na qual ocorre comumente este fenômeno. A influência da geometria da escavação é avaliada utilizando duas seções típicas, uma circular e uma em arco-retângulo (Item 3.2.2).

A influência das tensões *in situ* é avaliada por meio de quatro etapas. Em cada uma delas foram definidos diferentes estados de tensões, os quais estão descritos no Item 3.2.5. A modelagem foi feita no software Examine 3D. A escolha dos parâmetros de resistência e elásticos são descritos no Item 3.2.4.

3.2.1 O PROGRAMA EXAMINE 3D

O Examine 3D é um software desenvolvido pela Rocscience Inc. para modelagem numérica, análise e visualização de dados de escavações subterrâneas em rochas, com a ferramenta numérica do Método dos Elementos de Contorno. Este software trabalha com dois critérios de ruptura, o mais comum na literatura que é o critério de Mohr - Coulomb e o critério de ruptura de Hoek & Brown (1980) que tem sido amplamente utilizado na área da mecânica das rochas.

Para o caso das tensões *in situ*, o programa permite que sejam definidas de duas formas; a primeira forma é em termos das tensões principais e para isto devem ser fornecidas as magnitudes das tensões e suas respectivas atitudes, azimuth e mergulho (Figura 3.3). A segunda forma é em termos das tensões gravitacionais, para isto deve ser definida a profundidade da escavação, o peso específico da rocha e os valores de *ko*.

The screenshot shows the input interface for the Examine 3D software, divided into three main sections: ELASTIC CONSTANTS, FIELD STRESS, and STRENGTH PARAMETERS.

ELASTIC CONSTANTS

Youngs Modulus (MPa)	30000	Poisson Ratio	0.25
----------------------	-------	---------------	------

FIELD STRESS

CONSTANT GRAVITATIONAL

SIGMA 1		SIGMA 2		SIGMA 3	
Value (MPa)	40	Value (MPa)	30	Value (MPa)	20
Dir. (deg)	90	Dir. (deg)	0	Dir. (deg)	0
Dip (deg)	0	Dip (deg)	0	Dip (deg)	90

STRENGTH PARAMETERS

MOHR-COUL HOEK-BROWN

UCS (MPa)	80	m	1	s	0.001
-----------	----	---	---	---	-------

Figura 3.3. Interface dados de entrada do programa Examine 3D.

O programa permite obter como resultado da análise as tensões principais induzidas e deslocamentos totais ao redor da superfície da escavação (Figura 3.4), através de um ou vários planos definidos pelo usuário, de acordo as regiões nas quais se deseja conhecer estas grandezas (Figura 3.5).

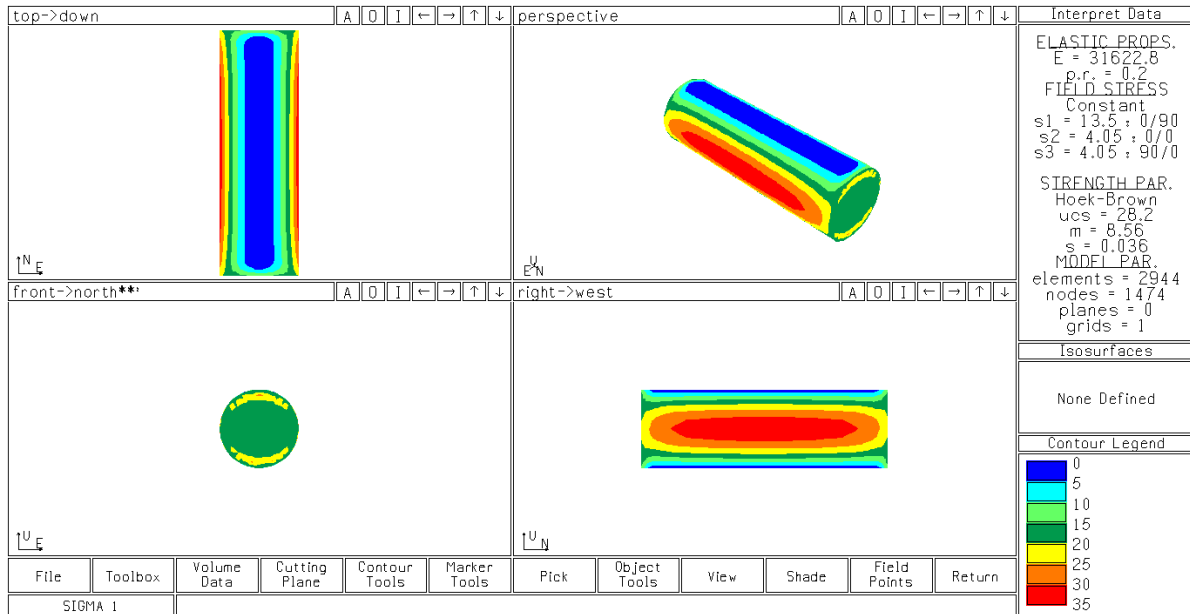


Figura 3.4. Interface gráfica do Examine 3D. Tensões induzidas.

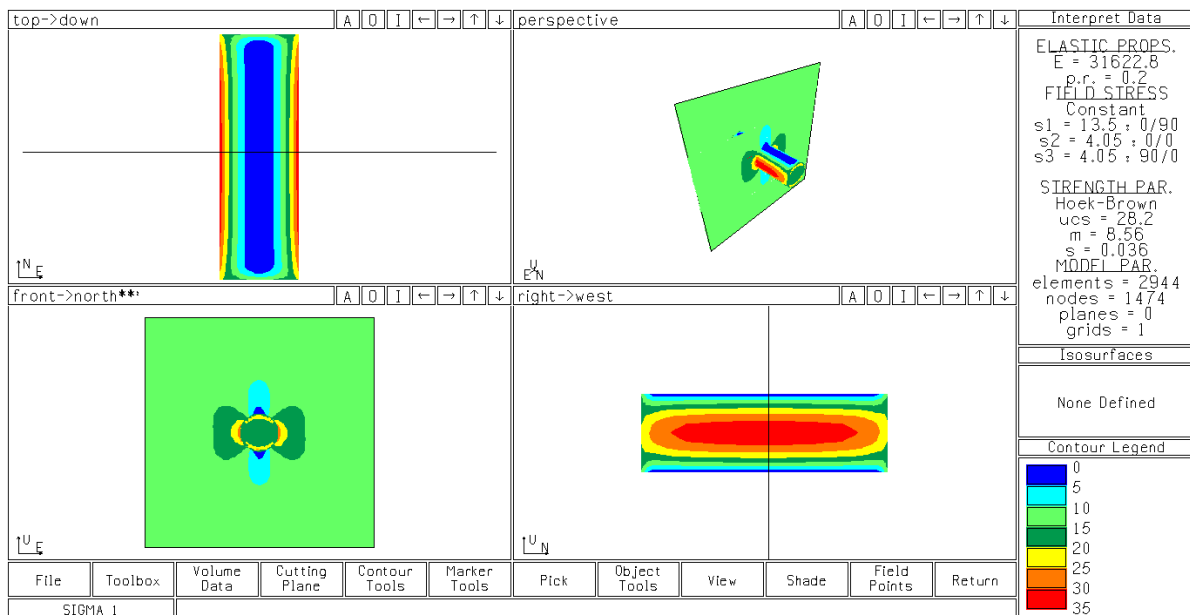


Figura 3.5. Interface gráfica do Examine 3D. Tensões induzidas por um plano.

3.2.2 SEÇÃO DO TÚNEL

Foram estudadas duas seções típicas: uma seção circular e outra em arco-retângulo, uma vez que a forma geométrica do túnel afeta a redistribuição de tensões induzidas pelo túnel. A seção em arco-retângulo tem uma parede com 3,0 m de altura e um arco de 3,0 m de raio (Figura 3.6). A seção circular tem a mesma área, portanto, o raio é de 3,2 m, como apresentado na Figura 3.7. Foram utilizadas essas seções já que, a seção em arco-retângulo é uma seção comum em projetos de obras subterrâneas e a seção circular porque é a seção ideal, onde as tensões se distribuem de uma forma mais uniforme.

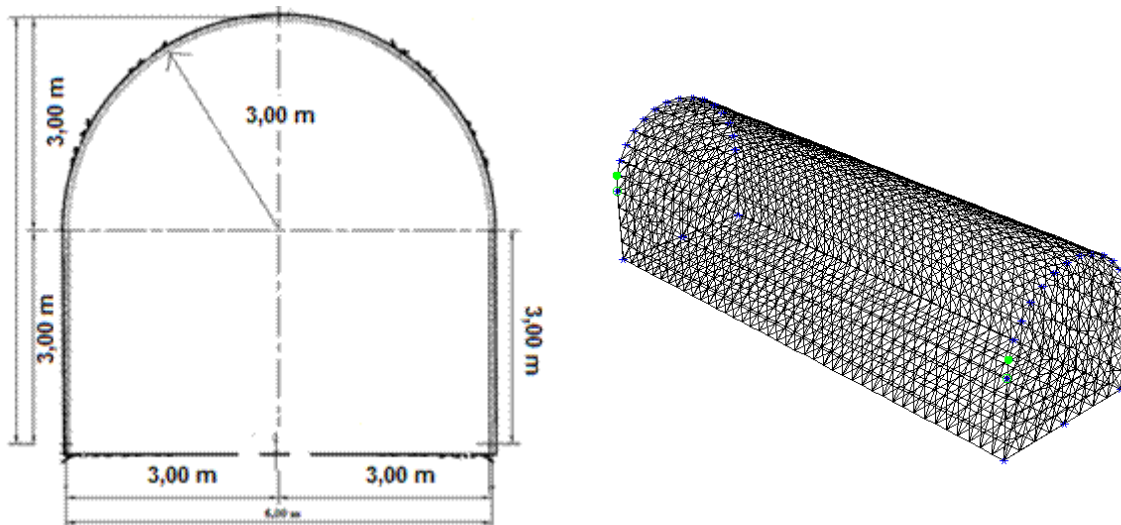


Figura 3.6. Seção arco-retângulo

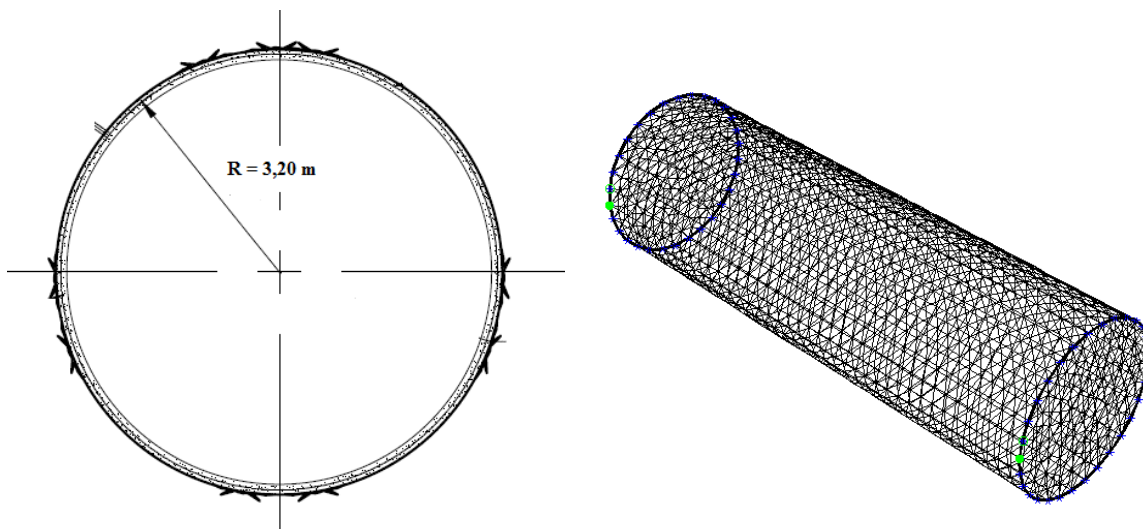


Figura 3.7. Seção circular

3.2.3 CRITÉRIO DE RUPTURA

Neste trabalho foi utilizado o critério de ruptura de Hoek & Brown (1980b). Estes pesquisadores, baseados em resultados experimentais de uma série de ensaios sobre rochas publicados na literatura, propuseram um critério de ruptura para a rocha intacta, com uma envoltória de ruptura definida por uma função potencial:

$$\sigma'_1 = \sigma'_3 + \sigma'_{ci} * \left(m_i \frac{\sigma'_3}{\sigma'_{ci}} + s \right)^{0,5} \quad (3.5)$$

Onde, σ'_1 e σ'_3 são as tensões principais maior e menor respectivamente na ruptura, σ_{ci} é a resistência à compressão uniaxial da rocha intacta, m_i e s são parâmetros de resistência da rocha ($s=1$ para rocha intacta).

Com o objetivo de estender a aplicação do critério de Hoek & Brown (1980b) para maciços rochosos fraturados, Hoek (2000) e Hoek *et al.* (2002) revisaram o critério e modificaram a Equação 3.5. A nova expressão é conhecida como Critério de Hoek e Brown Generalizado e é expressa da seguinte forma:

$$\sigma'_1 = \sigma'_3 + \sigma'_{ci} * \left(m_b \frac{\sigma'_3}{\sigma'_{ci}} + s \right)^a \quad (3.6)$$

Onde, o parametro m_b é o valor reduzido da constante da rocha intacta m_i e é calculado pela seguinte expressão:

$$m_b = m_i \left(\frac{GSI - 100}{28 - 14D} \right) \quad (3.7)$$

O *GSI* é o Índice de Resistência Geológica (*Geological Strength Index*) descrito no Item 3.2.4. *D* é um fator que depende do grau de perturbação ao qual tem sido submetido o maciço rochoso por dano de explosões e relaxação de tensões, seu valor vai desde 0 para maciços não perturbados até 1 para maciços muito alterados. As constantes *a* e *s* são obtidas em função do *GSI* e podem ser calculados com as seguintes expressões:

$$s = \exp \left(\frac{GSI - 100}{9 - 3D} \right) \quad (3.8)$$

$$a = \frac{1}{2} + \frac{1}{6} (e^{-GSI/15} - e^{-20/3}) \quad (3.9)$$

3.2.4 PARÂMETROS GEOMECÂNICOS

Os parâmetros geomecânicos utilizados nesta dissertação são aqueles relacionados com o Critério de Hoek & Brown generalizado. Os parâmetros elásticos e de resistência foram estimados tendo como referente a rocha Diorito, que é uma rocha ígnea plutônica. Isto porque, junto com o Andesito, é uma rocha muito comum na Cordilheira dos Andes. Para estimar a resistência e a deformabilidade do maciço rochoso é necessário conhecer três parâmetros: resistência a compressão uniaxial da rocha intacta σ'_{ci} , valor da constante m_i para a rocha intacta e o valor do índice de resistência geológica GSI do maciço rochoso. Na Tabela 3.2 são apresentados estes parâmetros com sua respectiva referência de onde foram obtidos.

Tabela 3.2. Parâmetros resistência do maciço rochoso.

Parâmetro	Valor
σ'_{ci}	150 (MPa)
m_i	25
GSI	70

O índice de resistência geológica GSI foi apresentado por Hoek (1994) para a determinação dos parâmetros s e a do critério de ruptura de Hoek e Brow generalizado. O GSI é baseado em uma análise visual das condições geológicas do maciço rochoso, como a litologia, feições estruturais e condições da superfície das descontinuidades. A análise das litologias e das feições estruturais são para definir a condição estrutural do maciço rochoso, enquanto que a análise da qualidade das descontinuidades é para definir as condições de rugosidade e alteração das superfícies.

A utilização do sistema GSI deve ser feito levando em conta as seguintes considerações:

- Os valores do GSI são estimados, a partir de análises visuais de condições geológicas, como a litologia, as estruturas geológicas e as condições de superfície das descontinuidades.
- O valor do GSI adotado não deve ser muito preciso, ele deve ser estimado dentro de um intervalo.

- Não se aplica a maciços rochosos nos quais a ruptura é controlada pelas estruturas, quer dizer, quando a ruptura é controlada por planos de fraqueza que condicionam a sua estabilidade.
- A resistência ao cisalhamento de rochas sujeitas a intemperismo químico é reduzida com a presença de água, especificamente quando se analisam superfícies de descontinuidades classificadas nas categorias razoável a muito pobre.

Na Figura 3.8 é apresentado o sistema *GSI* descrito por Hoek & Marinos (2007), onde é ressaltado o valor do *GSI* escolhido ($GSI=70$). Este valor representa um maciço rochoso no qual as condições das estruturas variam entre fraturadas a muito fraturadas e as condições das superfícies variam entre boa a razoável. Este valor foi escolhido para representar um maciço rochoso de boa qualidade, tentando reproduzir as condições nas quais ocorrem comumente os eventos de *rockburst*.

O módulo de deformabilidade foi estimado pela expressão proposta por Hoek & Brown, (1997) em função do *GSI* e o fator de alteração do maciço rochoso *D*:

$$E_m (GPa) = \left(1 - \frac{D}{2}\right) \sqrt{\frac{\sigma_{ci}}{100}} * 10^{\left(\frac{GSI-10}{40}\right)} \quad (3.10)$$

A estimação dos parâmetros geomecânicos foi feita com o programa RocData de Rocscience Inc, o qual tem incorporado as Equações 3.6 a 3.10. Na Tabela 3.3 são apresentados estes parâmetros.

Tabela 3.3. Parâmetros elásticos e de resistência do maciço rochoso.

Critério Hoek-Brown		Parâmetros do maciço rochoso	
m_b	8,563	σ_t	-0,625 (MPa)
s	0,036	σ_c	28,204 (MPa)
a	0,501	E_m	31622,80 (MPa)
D	0	ν	0,2

O fator de alteração adotado foi $D=0$, isto para não levar em consideração o efeito no maciço pelos processos de escavação.

<p align="center">GSI para Maciços Fraturados</p> <p>O uso do sistema GSI deve ser realizado, mediante a observação de quatro considerações, a seguir apresentadas.</p> <p>1 - Os valores de GSI são estimados, a partir de análises visuais de condições geológicas. Estas condições geológicas são: as litologias, as estruturas e as condições de superfície das descontinuidades.</p> <p>2 - Não se deve ser muito preciso. Estimar uma faixa de valores variando de 33 a 37, é mais realista do que estimar um GSI=35.</p> <p>3 - Esta tabela não se aplica à maciços rochosos, nos quais as rupturas são controladas por estruturas, ou seja, quando planos de fraqueza orientam-se de forma desfavorável às superfícies das escavações, e condicionam a estabilidade das mesmas.</p> <p>4 - A resistência ao cisalhamento, de rochas sujeitas ao intemperismo químico, reduz-se com a presença de água. Especificamente, quando analisam-se superfícies de descontinuidades, classificadas entre as categorias razoável a muito pobre, a presença de água pode condicionar uma mudança de categoria para direita. Por exemplo, se a superfície é classificada como razoável, a presença de água permite reclassificá-la como pobre. Se fosse pobre, reclassificar-se-ia como muito pobre. Quanto à pressão da água, esta é considerada nas análises das tensões efetivas.</p>		<p align="center">CONDIÇÕES DAS SUPERFÍCIES</p>				
<p align="center">ESTRUTURAS</p>		<p align="center">Diminuição da Qualidade da Superfície →</p>				
		MUITO BOA	BOA	RAZOÁVEL	POBRE	MUITO POBRE
		Superfícies muito rugosas, recentes e não intemperizadas.	Superfícies rugosas, levemente intemperizadas e oxidadas.	Superfícies lisas, moderadamente intemperizadas e alteradas	Superfícies polidas, altamente intemperizadas com cobertura ou preenchimento ou fragmentos angulares compactos.	Superfícies polidas, altamente intemperizadas com cobertura ou preenchimento com argila mole.
	INTACTA OU MACIÇA - amostras de rocha intacta, ou rocha <i>in situ</i> , com poucas descontinuidades, amplamente espaçadas.	90	80	70	N/A ⁽¹⁾	N/A ⁽¹⁾
	FRATURADA - maciço rochoso não perturbado, com estruturas bem intertravadas, compondo-se de blocos cúbicos formados pela interseção de três famílias de descontinuidades.	80	70	60		
	MUITA FRATURADA - maciço rochoso intertravado, parcialmente perturbado, e com blocos angulares multifacetados, formados pela interseção de quatro ou mais famílias de descontinuidades.	70	60	50		
	FRATURADA/PERTURBADA/POBRE maciço dobrado, com blocos angulares formados pela interseção de muitas famílias de descontinuidades. Persistência de planos de acamamento ou xistosidade.	60	50	40	30	
	DESINTEGRADA - maciço rochoso com estruturas pobremente intertravadas, e altamente fraturado. Apresenta uma mistura de fragmentos de rochas angulares e arredondados.	50	40	30	20	
	LAMINADA / CISALHADA - maciço rochoso com ausência de blocos, devido ao pequeno espaçamento entre os planos de fraqueza, ou seja, entre os planos de xistosidade ou planos de cisalhamento.	N/A ⁽¹⁾	N/A ⁽¹⁾	20	10	

⁽¹⁾N/A - não se aplica

Figura 3.8. Índice de resistência geológica GSI (modificado de Hoek & Marinos, 2007).

3.2.5 INFLUÊNCIA DO ESTADO DE TENSÕES

Para a avaliação do efeito do estado de tensões *in situ* na formação de zonas com potencial de *rockburst* foram definidas quatro etapas, tendo como base as seguintes hipóteses:

- A seção do túnel é a circular (raio $r=3,2$ m).
- A profundidade na qual está o túnel é de 500 m.
- O peso específico da rocha é de 27 kN/m^3 , portanto a tensão vertical *in situ* σ_v é de 13,5 MPa (Equação 2.1).
- A tensão vertical *in situ* sempre será o peso da coluna de rocha. Ou seja, independentemente de que a tensão principal maior esteja em uma direção diferente da vertical ou da horizontal, se deve cumprir que a tensão vertical seja a tensão geostática $\sigma_v = 13,5 \text{ MPa}$.
- A atitude do túnel é Az ($000^\circ, 00^\circ$) (azimute, mergulho). Isto com o objetivo de que o túnel fique sem inclinação e na direção Norte do sistema de eixos coordenados do programa Examine 3D.

A seguir, estão descritas as diferentes etapas.

3.2.5.1 ETAPA 1: ESTADO DE TENSÕES *IN SITU* – VARIACÃO DO k_0

Nesta etapa, os estados de tensões são gravitacionais, portanto a variação no nível de tensões é baseada no k_0 , iniciando em um valor de 0,3 até um valor máximo de $k_0=4,0$ obtendo-se um total de 16 estados de tensões. A variação do k_0 é feita com respeito à tensão vertical, assim para valores de k_0 menores do que 1,0 a tensão principal maior será a tensão vertical (Figura 3.9) e para o caso contrário, ou seja, valores de k_0 maiores do que 1,0 a tensão principal maior será horizontal e a tensão principal menor será vertical (Figura 3.10).

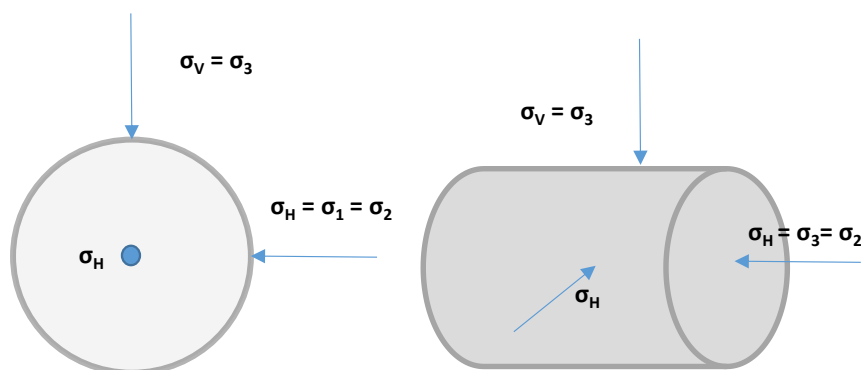


Figura 3.9. Estado de tensões gravitacional, esquema para $k_0 < 1,0$.

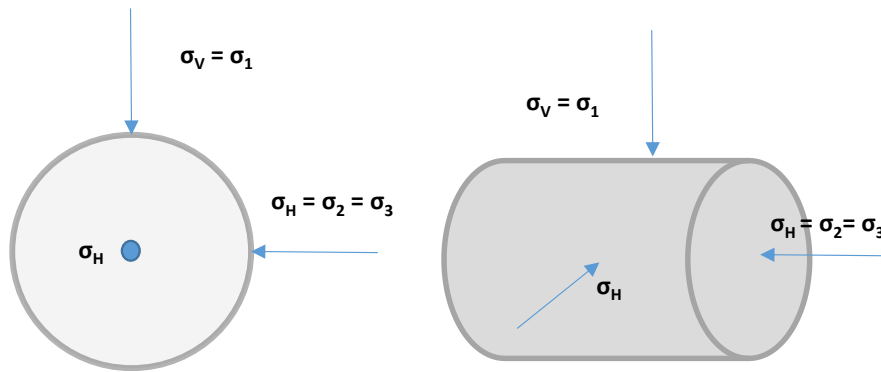


Figura 3.10 Estado de tensões gravitacionais, esquema para $k_o > 1,0$.

Na Tabela 3.4 são apresentadas as atitudes (azimute e mergulho) dos estados de tensão desta etapa, e na Tabela 3.5 são apresentados os tensores de tensão.

Tabela 3.4. Direções dos tensores de tensão da Etapa 1

$k_o < 1,0$			$k_o > 1,0$		
σ_1	σ_2	σ_3	σ_1	σ_2	σ_3
Az (000/90)	Az (000/00)	Az (090/00)	Az (090/00)	Az (000/00)	Az (000/90)

Tabela 3.5. Tensores de tensão da Etapa 1.

k_o	σ_1 (MPa)	σ_2 (MPa)	σ_3 (MPa)
0,3	13,5	4,05	4,05
0,5	13,5	6,75	6,75
0,8	13,5	10,8	10,8
1,0	13,5	13,5	13,5
1,3	17,55	17,55	13,5
1,5	20,5	20,5	13,5
1,8	24,3	24,3	13,5
2,0	27	27	13,5
2,3	31,05	31,05	13,5
2,5	33,75	33,75	13,5
2,8	37,8	37,8	13,5
3,0	40,5	40,5	13,5
3,3	44,55	44,55	13,5

ko	σ_1 (MPa)	σ_2 (MPa)	σ_3 (MPa)
3,5	47,25	47,25	13,5
3,8	51,3	51,3	13,5
4,0	54	54	13,5

3.2.5.2 ETAPA 2: ROTAÇÃO DAS TENSÕES NA SEÇÃO TRANSVERSAL DO TÚNEL

Na Etapa 2 a tensão principal maior e menor (σ_1 e σ_3) estão rotando ao redor eixo longitudinal do túnel (Figura 3.11). A rotação é feita partindo com as tensões principais na direção vertical e horizontal ($\theta=0^\circ$), onde a tensão vertical é a tensão geostática ($\sigma_1=\sigma_v$). A rotação é feita no eixo da tensão principal intermediária σ_2 (Figura 3.11-a), que está na direção do eixo X e corresponde ao eixo longitudinal da escavação (na mesma direção do túnel, Figura 3.11-b). Isto quer dizer que a rotação será feita no plano YZ , portanto, o ângulo de rotação é medido com respeito à tensão vertical.

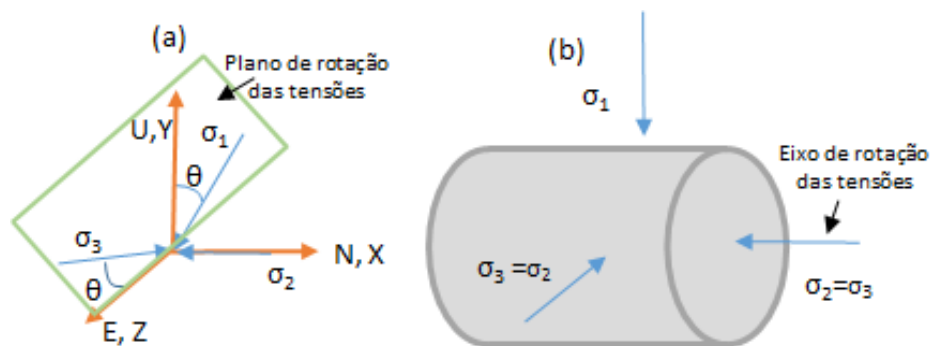


Figura 3.11. Etapa 2, esquema da rotação das tensões para $k < 1,0$.

Os ângulos de rotação θ , são 0° , 30° , 45° , 60° e 90° . Em $\theta=0^\circ$, o estado de tensões é gravitacional, assim as magnitudes das tensões principais maior e menor, são obtidas com as Equações 2.1 e 2.2, respetivamente. Os estados de tensão neste ângulo são obtidos para diferentes valores de ko , por exemplo, para um valor de $ko=0,3$ e um ângulo $\theta=0^\circ$. Os estados de tensão são apresentados na Tabela 3.6 e ilustrados na Figura 3.12.

Tabela 3.6. Estado de tensão para $ko=0,3$ e $\theta=0^\circ$. Etapa 2

Tensão	Magnitude (MPa)	Atitude
σ_1	13,50	Az (000°/90°)
σ_2	4,05	Az (000°/00°)
σ_3	4,05	Az (090°/ 00°)

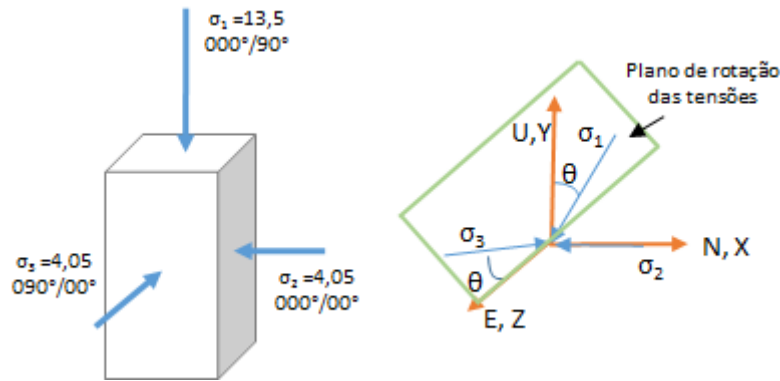


Figura 3.12. Esquema estado de tensões para $k=0,3$ e $\theta=0^\circ$. Etapa 2.

Em um ângulo de $\theta=30^\circ$ e em geral para os outros ângulos, o estado de tensões deve garantir a hipóteses citada acima que, a tensão vertical seja a tensão geostática ($\sigma_v = 13,5$ MPa), isto é garantido e verificado por meio da seguinte expressão:

$$[S'] = [A][S][A]^T \quad (3.11)$$

Onde, $[S']$ é o estado de tensão gravitacional, $[S]$ é o estado de tensão para um ângulo θ diferente de zero e $[A]$ é a matriz de cossenos diretores ou matriz de transformação de coordenadas, obtida da seguinte forma:

$$A = \begin{matrix} & x & y & z \\ \begin{matrix} x' \\ y' \\ z' \end{matrix} & \begin{bmatrix} \cos(x', x) & \cos(x', y) & \cos(x', z) \\ \cos(y', x) & \cos(y', y) & \cos(y', z) \\ \cos(z', x) & \cos(z', y) & \cos(z', z) \end{bmatrix} \end{matrix} \quad (3.12)$$

Onde x, y, z são os eixos do estado de tensão em um ângulo θ diferente de zero e x', y', z' são os eixos do estado de tensão nas direções vertical e horizontal. A magnitude das tensões nas direções dos eixos x, y, z são obtidas conservando a relação entre as tensões iniciais, por exemplo, se em $\theta=0^\circ$ o valor de ko foi de 0,5 então em $\theta=30^\circ$ uma vez obtida a tensão principal

maior (garantindo que a tensão vertical seja a geostática), a magnitude de tensão principal menor é obtida com a mesma relação de 0,5, porem como este estado de tensão é diferente do gravitacional a relação é chamada simplesmente de k . Na Figura 3.13 e na Tabela 3.7 é apresentado um exemplo para um estado de tensões com $k=0,5$ e $\theta=30^\circ$.

Tabela 3.7. Estado de tensão para $k=0,5$ e $\theta=30^\circ$. Etapa 2

Tensão	Magnitude (MPa)	Atitude
σ_1	15,43	Az (270°/60°)
σ_2	7,72	Az (000°/00°)
σ_3	7,72	Az (090°/30°)

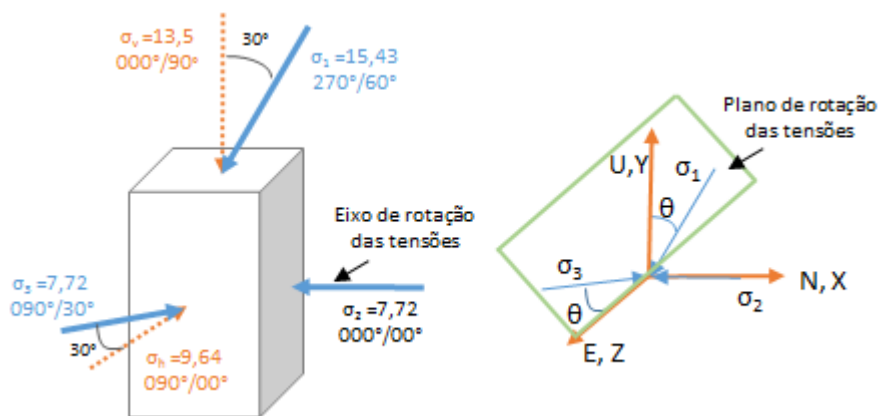


Figura 3.13 Esquema estado de tensão para $k=0,5$ e $\theta=30^\circ$. Etapa 2

Na Figura 3.13 se observa que o estado de tensão, cuja tensão principal maior faz um ângulo de $\theta=30^\circ$ com respeito a vertical, gera um estado de tensão gravitacional onde é cumprida a hipótese que a tensão vertical seja a tensão geostática ($\sigma_v = 13,5$ MPa). Na Tabela 3.8 são apresentadas as atitudes (azimute e mergulho) dos estados de tensão desta etapa e na Tabela 3.9 são apresentados os tensores de tensão.

Tabela 3.8. Direções dos tensores de tensão da Etapa 2

θ	$k < 1,0$			$k > 1,0$		
	σ_1	σ_2	σ_3	σ_1	σ_2	σ_3
0	Az (000/90)	Az (000/00)	Az (090/ 00)	Az (090/ 00)	Az (000/00)	Az (000/90)
30	Az (270/60)	Az (000/00)	Az (090/30)	Az (090/30)	Az (000/00)	Az (270/60)
45	Az (270/45)	Az (000/00)	Az (090/45)	Az (090/45)	Az (000/00)	Az (270/45)
60	Az (270/30)	Az (000/00)	Az (090/60)	Az (090/60)	Az (000/00)	Az (270/30)
90	Az (270/00)	Az (000/00)	Az (000/90)	Az (000/90)	Az (000/00)	Az (270/00)

Tabela 3.9. Tensores de tensão da Etapa 2.

k	θ	σ_1 (MPa)	σ_2 (MPa)	σ_3 (MPa)
0,30	0	13,50	4,05	4,05
0,50		13,50	6,75	6,75
1,00		13,50	13,50	13,50
2,00		27,00	13,50	13,50
3,00		40,50	13,50	13,50
4,00		54,00	13,50	13,50
0,30	30	16,35	4,91	4,91
0,50		15,43	7,72	7,72
1,00		13,50	13,50	13,50
2,00		21,60	10,80	10,80
3,00		27,00	9,00	9,00
4,00		30,84	7,71	7,71
0,30	45	20,75	6,23	6,23
0,50		18,00	9,00	9,00
1,00		13,50	13,50	13,50
2,00		18,00	9,00	9,00
3,00		20,25	6,75	6,75
4,00		21,60	5,40	5,40
0,30	60	28,45	8,54	8,54
0,50		21,60	10,80	10,80
1,00		13,50	13,50	13,50
2,00		15,42	7,71	7,71
3,00		16,20	5,40	5,40
4,00		16,60	4,15	4,15
0,30	90	45,00	13,50	13,50
0,50		27,00	13,50	13,50
1,00		13,50	13,50	13,50
2,00		13,50	6,75	6,75
3,00		13,50	4,50	4,50
4,00		13,50	3,38	3,38

3.2.5.3 ETAPA 3: ROTAÇÃO DAS TENSÕES NA SEÇÃO LONGITUDINAL DO TÚNEL

Nesta etapa a rotação visa simular o efeito da rotação das tensões quando a escavação está mudando de inclinação, ou seja, uma escavação que está descendo ou ascendendo.

Na Etapa 3 a tensão principal maior e menor (σ_1 e σ_3) estão rotando na seção longitudinal do túnel (Figura 3.14). Similar à Etapa 2, a rotação é feita partindo com as tensões principais na direção vertical e horizontal ($\theta=0^\circ$), onde a tensão vertical é a tensão geostática ($\sigma_1=\sigma_v$). A rotação é feita no eixo da tensão principal intermediária σ_2 (Figura 3.14-a), que está na direção do eixo Z e corresponde ao eixo transversal da escavação (perpendicular à direção do túnel, Figura 3.14-b). Isto quer dizer que a rotação será feita no plano XY, por tanto, e similar à Etapa 2, o ângulo de rotação é medido com respeito à tensão vertical (sentido anti-horário).

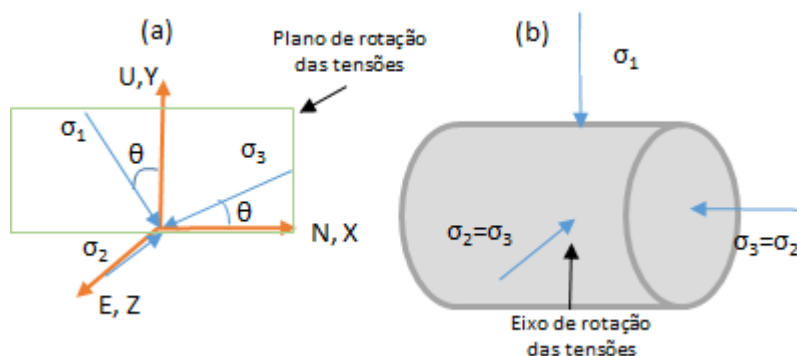


Figura 3.14. Etapa 3, esquema da rotação das tensões para $k < 1,0$

Os ângulos de rotação θ , são 0° , 30° , 45° , 60° e 90° . Os estados de tensão são obtidos de forma similar que na Etapa 2, garantindo que, embora a tensão principal maior esteja em uma direção diferente da vertical ou horizontal, a tensão vertical é sempre a tensão geostática. Na Tabela 3.10 são apresentadas as atitudes (azimute e mergulho) dos estados de tensão desta etapa e na Tabela 3.9 são apresentados os tensores de tensão (o estado de tensão da Etapa 2 é o mesmo da Etapa 3, só mudam as atitudes e os mergulhos).

Tabela 3.10. Direções dos tensores de tensão da Etapa 3.

	$k < 1,0$			$k > 1,0$		
θ	σ_1	σ_2	σ_3	σ_1	σ_2	σ_3
0	Az (000/90)	Az (090/00)	Az (000/00)	Az (000/00)	Az (090/00)	Az (000/90)
30	Az (180/60)	Az (090/00)	Az (000/30)	Az (000/30)	Az (090/00)	Az (180/60)

$k < 1,0$				$k > 1,0$		
θ	σ_1	σ_2	σ_3	σ_1	σ_2	σ_3
45	Az (180/45)	Az (090/00)	Az (000/45)	Az (000/45)	Az (090/00)	Az (180/45)
60	Az (180/30)	Az (090/00)	Az (000/60)	Az (000/60)	Az (090/00)	Az (180/30)
90	Az (180/00)	Az (090/00)	Az (000/90)	Az (000/90)	Az (090/00)	Az (180/00)

3.2.5.4 ETAPA 4: ROTAÇÃO DAS TENSÕES HORIZONTAIS

Na Etapa 4, as tensões principais estão rotando no *plano XZ* (Figura 3.15), simulando o efeito de uma rotação nas tensões quando a escavação está mudando de direção, por tanto, os estados de tensão são gravitacionais e só há mudança do azimute. A rotação é feita com respeito ao *eixo Y* que é o eixo da tensão vertical geostática.

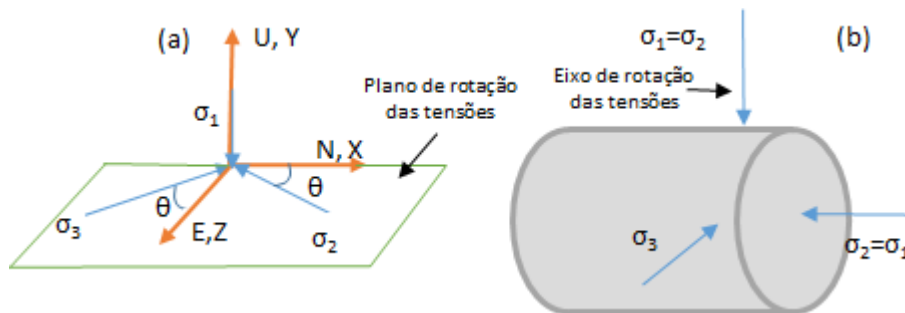


Figura 3.15. Etapa 4, esquema de rotação das tensões para $k_o < 1,0$.

Da mesma maneira que nas Etapas 2 e 3, os ângulos de rotação θ , são 0° , 30° , 45° , 60° e 90° . Na Tabela 3.11 são apresentadas as atitudes (azimute e mergulho) dos estados de tensão desta etapa e na Tabela 3.12 são apresentados os tensores de tensão.

Tabela 3.11. Direções dos tensores de tensão da Etapa 4.

$k_o < 1,0$				$k_o > 1,0$		
θ	σ_1	σ_2	σ_3	σ_1	σ_2	σ_3
0	Az (000/90)	Az (000/00)	Az (090/00)	Az (090/00)	Az (000/00)	Az (000/90)
30	Az (000/90)	Az (030/00)	Az (120/30)	Az (120/30)	Az (030/00)	Az (000/90)
45	Az (000/90)	Az (045/00)	Az (135/45)	Az (135/45)	Az (045/00)	Az (000/90)
60	Az (000/90)	Az (060/00)	Az (150/60)	Az (150/60)	Az (060/00)	Az (000/90)
90	Az (000/90)	Az (090/00)	Az (180/90)	Az (180/90)	Az (090/00)	Az (000/90)

Tabela 3.12. Tensores de tensão da Etapa 4.

Valor de ko	θ	σ_1 (MPa)	σ_2 (MPa)	σ_3 (MPa)
0,30	0-30-45-60-90	13,5	4,05	4,05
0,50	0-30-45-60-90	13,5	6,75	6,75
1,00	0-30-45-60-90	13,5	13,5	13,5
2,00	0-30-45-60-90	27	13,5	13,5
3,00	0-30-45-60-90	40,5	13,5	13,5
4,00	0-30-45-60-90	54	13,5	13,5

3.2.6 INFLUÊNCIA DA GEOMETRIA DA ESCAVAÇÃO

Como foi descrito no Item 3.2.2, foram definidas duas geometrias, uma circular e uma em arco-retângulo. Para avaliar o efeito da geometria da escavação é necessário que sejam comparadas as tensões induzidas obtidas da modelagem em cada uma das seções e analisar seu efeito na formação de zonas com potencial de *rockburst*. A avaliação do efeito do estado das tensões *in situ* foi simulada na seção circular, portanto, os resultados dessa avaliação servem também nesta análise.

Na modelagem do túnel com a seção arco-retângulo foram empregadas as mesmas etapas definidas na avaliação do efeito das tensões, porém não são utilizados todos estados de tensões devido à quantidade de dados. A seguir são apresentados os tensores de tensão empregados de cada etapa.

- **Etapa 1:**

Na Tabela 3.13 são apresentados os estados de tensão que foram empregados nesta avaliação. As atitudes respectivas não mudaram, por tanto não são novamente apresentadas (Tabela 3.4).

Tabela 3.13. Estados de tensão empregado da Etapa 1.

k	σ_1 (MPa)	σ_2 (MPa)	σ_3 (MPa)
0,30	13,5	4,05	4,05
0,50	13,5	6,75	6,75
1,00	13,5	13,5	13,5
1,50	20,25	13,5	13,5
2,00	27	27	13,5
2,50	33,75	33,75	13,5
3,00	40,5	40,5	13,5
3,50	47,25	47,25	13,5
4,00	54	54	13,5

- **Etapa 2 e 3**

As magnitudes dos estados de tensão da Etapa 2 e a Etapa 3 são os mesmos, no entanto, as atitudes são diferentes, por isso na Tabela 3.14 são apresentados só a magnitude, as atitudes foram apresentadas na Tabela 3.8 e Tabela 3.10 para as Etapas 2 e 3 respetivamente.

Tabela 3.14. Estados de tensão empregado da Etapa 2 e 3.

k	θ	σ_1 (MPa)	σ_2 (MPa)	σ_3 (MPa)
0,30		13,50	4,05	4,05
0,50		13,50	6,75	6,75
1,00		13,50	13,50	13,50
2,00	0	27,00	13,50	13,50
3,00		40,50	13,50	13,50
4,00		54,00	13,50	13,50
0,30		16,35	4,91	4,91
0,50		15,43	7,72	7,72
1,00		13,50	13,50	13,50
2,00	30	21,60	10,80	10,80
3,00		27,00	9,00	9,00
4,00		30,84	7,71	7,71

k	θ	σ_1 (MPa)	σ_2 (MPa)	σ_3 (MPa)
0,30	90	45,00	13,50	13,50
0,50		27,00	13,50	13,50
1,00		13,50	13,50	13,50
2,00		13,50	6,75	6,75
3,00		13,50	4,50	4,50
4,00		13,50	3,38	3,38

- **Etapa 4**

Na Tabela 3.15 são apresentados os estados de tensão que foram empregados nesta avaliação. As atitudes respectivas são não mudaram, por tanto não são novamente apresentadas (Tabela 3.11).

Tabela 3.15. Estados de tensão empregado da Etapa 4.

Valor de ko	θ	σ_1 (MPa)	σ_2 (MPa)	σ_3 (MPa)
0,30	0-30-90	13,5	4,05	4,05
0,50	0-30-90	13,5	6,75	6,75
1,00	0-30-90	13,5	13,5	13,5
2,00	0-30-90	27	13,5	13,5
3,00	0-30-90	27	9	9
4,00	0-30-90	27	6,75	6,75

3.2.7 CRITÉRIOS DE *ROCKBURST* UTILIZADOS

Para avaliação da influência da geometria e das tensões *in situ* serão utilizados os seguintes critérios que avaliam o potencial de *rockburst* por análise de tensões:

Tabela 3.16. Critérios de *rockburst* utilizados na modelagem numérica.

Critério	Equação		Classificação do Potencial
Tao	$R = \frac{\sigma_c}{\sigma_1}$	2.11	Tabela 2.5
Gu – Tao			Tabela 2.6
Barton	$Ra = \frac{\sigma_1}{\sigma_c}$	2.12	Tabela 2.7
Hou			Tabela 2.8
Wang <i>et al</i>			Tabela 2.10
Rusenses	$TS = \frac{\sigma_\theta}{\sigma_c}$	2.17	Tabela 2.11
Hoek & Brown			Tabela 2.12

4 RESULTADOS E ANÁLISE

Neste capítulo são apresentados os resultados da análise ROC feita para os critérios de avaliação do potencial de *rockburst* mencionados no Item 3.1 e os resultados da modelagem numérica descrita no Item 3.2. A análise ROC foi dividida em duas partes, uma análise ROC para avaliar o desempenho dos critérios para prever a ocorrência ou não de um evento de *rockburst* (independentemente de sua intensidade) e uma análise ROC para avaliar o desempenho do critério para classificar a intensidade do evento de *rockburst* predito. Também são apresentados os comentários dos resultados obtidos. Os resultados da modelagem numérica são apresentados seguindo a mesma estrutura apresentada na metodologia, ou seja, em uma seção se apresentam os comentários e os resultados da avaliação da influência das tensões *in situ* e em outra seção os resultados e comentários da avaliação da influência da geometria.

4.1 RESULTADO DA ANÁLISE ROC

O banco de dados apresentado na Tabela 3.1 tem a informação de 141 eventos de *rockburst* que ocorreram em diferentes locais do mundo, onde está disponível o valor do índice de energia armazenada W_{ET} , o valor da tensão tangencial máxima induzida e resistência à compressão e tração da rocha intacta. Com essa informação, foi possível então, fazer a análise ROC dos critérios que utilizam esses parâmetros na avaliação do potencial de *rockburst*, os quais são os apresentados na Tabela 4.1.

Tabela 4.1. Critérios avaliados na análise ROC

Critério	Equação	Classificação do Potencial
Rusenses		Tabela 2.11
Hoek & Brown	$T_S = \frac{\sigma_\theta}{\sigma_c}$	2.17 Tabela 2.12
Wang <i>et al</i>		Tabela 2.10
Qiao & Tian	$B = \frac{\sigma_c}{\sigma_t}$	2.8 Tabela 2.2
Kidybiński*	$W_{ET} = \frac{\phi_{SP}}{\phi_{ST}}$	2.22 Tabela 2.16

* O valor do W_{ET} não foi calculado, na revisão bibliográfica referenciada na tabela 3.1 foram achados estes valores já calculados.

Então, com estas equações foi calculado e classificado o potencial de *rockburst* para cada um dos 141 eventos do banco de dados. Os resultados são apresentados na Tabela A.1 do apêndice A. Na Figura 4.1 é apresentado o diagrama de barras com a porcentagem de eventos classificados em cada uma das categorias, preditos por cada um dos critérios avaliados.

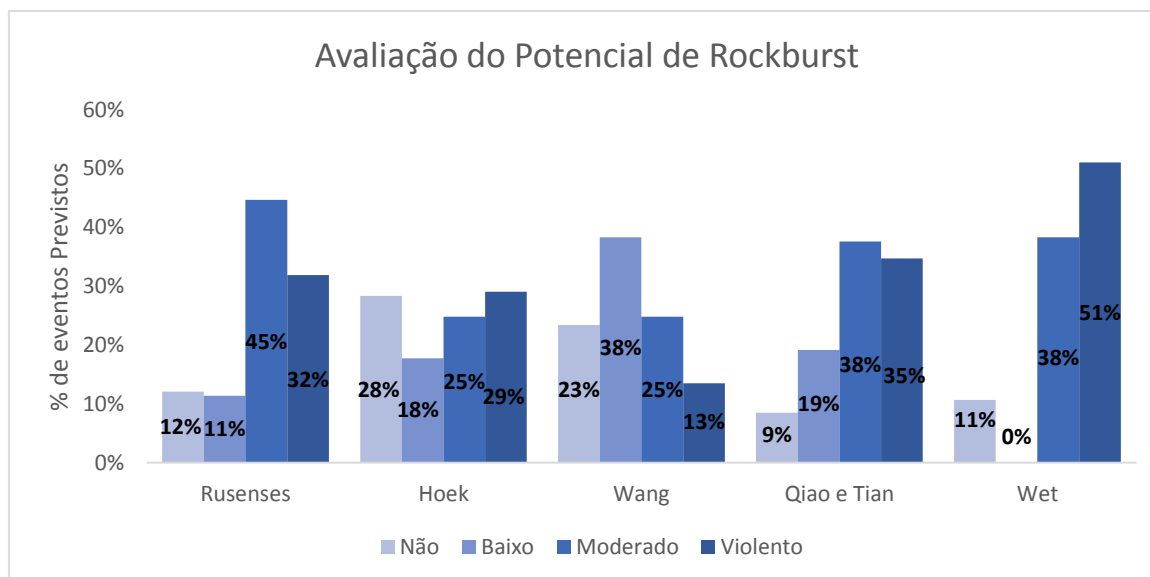


Figura 4.1. Distribuição da classificação de potencial de *rockburst* preditos pelos critérios.

Nesta figura pode-se observar que para os critérios de Rusenses, Hoek & Brown e Wang, que são os que utilizam a mesma expressão (Equação 2.17) para avaliar o potencial de *rockburst*, não se apresenta uma tendência geral nas classificações feitas, quer dizer, entanto que o critério de Rusenses prediz que dos dados, 12% não apresentaria potencial de *rockburst*, o critério de Hoek & Brown diz que seria 28% e o de Wang 23%. Porém o resultado do Critério de Rusenses nesta categoria parece ter similitude com o critério de Qiao & Tian cujo resultado foi de 9% e o Critério W_{ET} que obteve um valor de 11%. De forma similar acontece para as categorias restantes, não se apresenta uma tendência geral, por exemplo na categoria com potencial de *rockburst* Moderado, o critério de Hoek & Brown e o critério de Wang predizem que 45% dos dados estão nesta categoria, no entanto, o critério de Qiao & Tian predizem que são 38%. Na Figura 4.2 podem-se observar a distribuição real dos dados, classificados em cada uma das diferentes categorias.

Se observa na Figura 4.2 que a distribuição dos dados preditos é bem diferente da distribuição dos dados reais, porém a quantidade de eventos reais classificados em cada uma das categorias, comparadas com quantidade de eventos preditos, pode não ser tão importante quanto parece, isto porque os dados apresentados não estão comparando se a magnitude do

evento ocorrido na realidade coincide com a magnitude do evento previsto pelo critério, só estão apresentado o resultado da predição feita por cada um dos critérios. A análise entre a magnitude do evento predito e a magnitude real é apresentada a seguir.

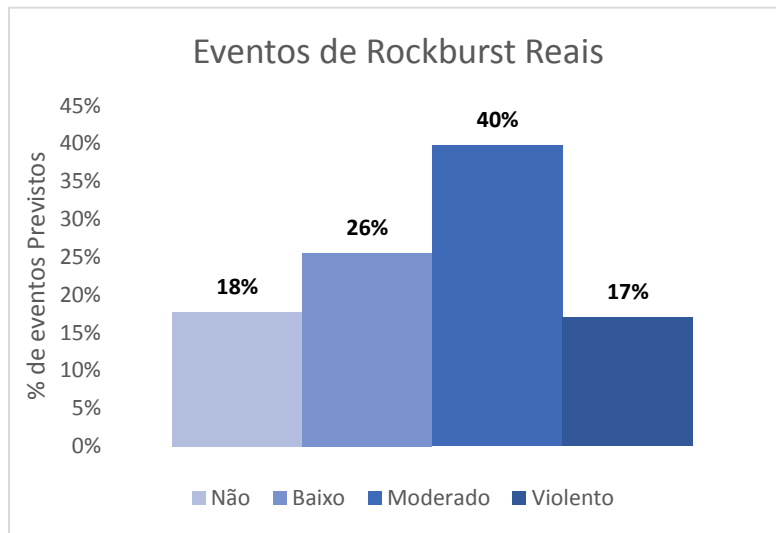


Figura 4.2. Distribuição dos eventos de *rockburst* reais do banco de dados.

4.1.1 AVALIAÇÃO DO DESEMPENHO DA PREDIÇÃO DO POTENCIAL DE OCORRÊNCIA

Esta análise consiste na avaliação do desempenho dos critérios de *rockburst* na hora de prever a ocorrência de um evento, independentemente de sua intensidade, isto é, o critério prevê que há ou não há um evento de *rockburst*, sem importar se o evento pode ser classificado como Baixo, Moderado ou Violento. Foi comparado o resultado da predição do critério com o ocorrido na realidade e dessa forma se obtiveram as matrizes de confusão da análise ROC para cada um dos critérios descritos na Tabela 4.1. Os resultados são apresentados na Tabela 4.2.

Tabela 4.2. Resultados da matriz de confusão.

Avaliação	Rusenses	Hoek & Brown	Wang	Qiao & Tian	W _{ET}
Verdadeiros Positivos	113	96	102	107	112
Falsos Positivos	11	5	6	22	14
Falsos Negativos	3	20	14	9	4
Verdadeiros Negativos	14	20	19	3	11
Total dados	141	141	141	141	141

Com os resultados da matriz de confusão são obtidos os índices que avaliam o desempenho dos critérios (Equação 3.1 a 3.4) os quais são apresentados na Tabela 4.3.

Tabela 4.3. Resultados da avaliação dos índices de desempenho.

Índices de desempenho	Critério de Potencial de <i>Rockburst</i>				
	Rusenses	Hoek & Brown	Wang	Qiao & Tian	W_{ET}
Taxa_VP	97%	83%	88%	92%	97%
Taxa_FP	44%	20%	24%	88%	56%
Precisão	91%	95%	94%	83%	89%
Acurácia	90%	82%	86%	78%	87%

Na Tabela 4.3 se observa que o critério de Rusenses e o W_{ET} são os que têm uma maior taxa de acerto (*Taxa_VP*) com um valor de 97%, porém o critério W_{ET} tem uma maior taxa de falsa alarma (*Taxa_FP*) do que o critério de Rusenses, como valores de 56% e 44% respectivamente. O critério de Hoek & Brown é o que apresenta uma menor taxa de acerto (83%), no entanto, é também o critério que apresenta a menor taxa de falso alarme (20%), portanto este critério apresenta a menor probabilidade de errar na hora de prever a ocorrência de um evento de *rockburst*. Os anteriores valores são visualizados na curva ROC (Figura 4.3).

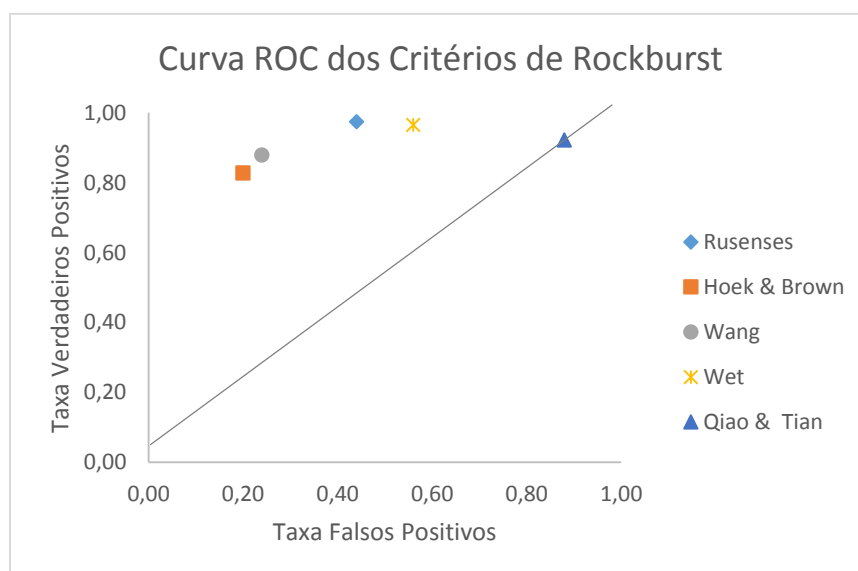


Figura 4.3. Espaço ROC dos critérios de *rockburst*.

No espaço ROC o ponto que esteja mais perto do noroeste é o que apresenta um melhor desempenho (Fawcett, 2006), baseados nisso, o critério de Hoek & Brown e o critério de Wang

são os que têm um melhor desempenho, seguidos por Rusenses, W_{ET} e Qiao & Tian, respectivamente. O critério de Hoek & Brown apresenta um comportamento mais conservador que o critério de Wang, pois no espaço ROC está mais perto do eixo x . O critério de Qiao & Tian tem o pior desempenho, com uma taxa de acerto de 92%, e uma taxa de falso alarme de 88%, estando muito perto da reta $y=x$ e portanto, estando perto de apresentar um desempenho aleatório, ou seja, embora a probabilidade de acertar seja de 92% a probabilidade de errar é quase a mesma.

Falando em termos de acurácia e precisão, o critério de Rusenses é o mais acurado, com um valor de 90% e uma precisão de 91%, porém o critério de Hoek & Brown é o mais preciso com um valor de 95% mas com uma acurácia de 82%. O critério de Wang apresenta também bons resultados de acurácia e precisão, com valores de 86% e 95% respectivamente. Novamente o pior desempenho foi para o critério de Qiao & Tian com uma acurácia de 78% e uma precisão de 83%.

De tudo o anterior, se conclui que, na hora de predizer a ocorrência de um evento de *rockburst*, o critério com melhor desempenho é o de Rusenses. Embora apresente uma maior taxa de falso alarme do que o critério de Hoek & Brown (44% v.s. 20%), o critério de Rusenses tem uma maior taxa de acerto (97% V.s. 83%) além uma maior acurácia (90% v.s. 82%). O seguinte critério em termos de desempenho é o critério de Hoek & Brown, seguido pelo critério de Wang e o W_{ET} . O critério com o pior desempenho é o critério de Qiao & Tian, pois a taxa de falso alarme é muito alta e além disso está muito perto da taxa de acerto, por tanto, poderia apresentar uma tendência a ter um comportamento aleatório, probabilidade de errar quase igual à probabilidade de acertar.

4.1.2 AVALIAÇÃO DO DESEMPENHO DA PREDIÇÃO DAS INTENSIDADES

Esta análise consiste na avaliação do desempenho do critério de *rockburst* na hora de predizer a intensidade do evento, isto é quando o critério prediz que há um potencial de ocorrência de um evento de *rockburst*, este potencial é classificado de acordo a uma intensidade potencial, que pode ser Baixa, Moderada ou Violenta, baseados nisso, o objetivo é a avaliar o desempenho de cada uma de essas intensidades com a análise ROC, por tanto foi gerada uma matriz de confusão para cada uma das intensidades, uma curva ROC com as intensidades e foram avaliados os índices de desempenho, isto para cada um dos critérios envolvidos nesta análise.

4.1.2.1 AVALIAÇÃO DO CRITÉRIO DE RUSENSES

Similar à análise anterior, foi comparado o resultado da predição do critério com o ocorrido na realidade, dessa forma se obtiveram as matrizes de confusão de cada uma das intensidades (Tabela A.2, Apêndice A) junto com os índices de desempenho, estes últimos são apresentados na Tabela 4.4.

Tabela 4.4. Índices de desempenho das intensidades Critério de Rusenses.

Índice de desempenho	Intensidade de Potencial do <i>Rockburst</i>		
	Baixo	Moderado	Violento
Taxa_VP	11%	59%	50%
Taxa_FP	11%	35%	28%
Precisão	25%	52%	27%
Acurácia	69%	62%	68%

Da tabela anterior pode-se observar que a intensidade Baixo apresenta um comportamento aleatório, devido a que tem a mesma taxa de acerto que de falso alarme, isto quer dizer, que quando o critério prediz que o potencial de *rockburst* terá uma intensidade Baixa, a probabilidade de acertar é a mesma probabilidade de errar. Na intensidade Moderada, o critério apresenta um bom desempenho, já que tem uma taxa de acerto relativamente alta (59%) e uma taxa de falso alarme baixa (35%). O melhor desempenho do critério é na intensidade Violenta, pois tem a menor taxa de falso alarme (28%). O anterior pode ser observado também na curva ROC (na Figura.A.1 do Apêndice A).

A intensidade Baixa é a mais acurada, porém apresenta um desempenho aleatório como foi dito acima, isto pode-se observar na Figura.A.1 do Apêndice A, onde o ponto correspondente a esta intensidade está sobre reta $y=x$. A intensidade Moderada apresenta o melhor desempenho, em termos de precisão e acurácia com valores de 52% e 62% respectivamente. A intensidade Violenta, embora tenha uma acurácia de 68% a precisão é muito baixa (27%).

Em conclusão, o critério de Rusenses na hora de predizer a intensidade do evento de *rockburst*, apresenta bons resultados para Violento e Moderado, sendo mais conservativo o primeiro, pois tem uma menor taxa de acerto. O anterior quer dizer, que a probabilidade de que o critério acerte a intensidade Moderada ou Violenta do evento de *rockburst* é alta, porém poderia se apresentar erro na hora de classificar a intensidade como Baixo.

4.1.2.2 AVALIAÇÃO DO CRITÉRIO DE HOEK & BROWN

A matriz de confusão é apresentada no Apêndice A, Tabela A.3 e a curva ROC na Figura A.2 do mesmo apêndice. Com estes resultados são obtidos os índices de desempenho apresentados na Tabela 4.5.

Tabela 4.5. Índices de desempenho das intensidades Critério de Hoek & Brown.

Índice de desempenho	Intensidade do Potencial de <i>Rockburst</i>		
	Baixo	Moderado	Violento
Taxa_VP	22%	36%	50%
Taxa_FP	16%	18%	25%
Precisão	32%	57%	29%
Acurácia	68%	64%	71%

Este critério na hora de avaliar o potencial de *rockburst* com uma intensidade Baixo, não apresenta um bom desempenho, pois a taxa de acerto é de 22% e a taxa de falso alarme é de 16%, sendo valores muito baixos e muito perto entre eles, o que poderia representar um comportamento quase aleatório. O melhor desempenho do critério é na intensidade Violenta, pois tem uma baixa taxa de falso alarme (25%) comparada com a taxa de acerto (50%). Em termos de precisão e acurácia o melhor desempenho seria para a intensidade Moderada (64% e 57% respectivamente), porém a taxa de acerto é baixa (36%). A intensidade Violenta é a mais acurada (71%), no entanto, tem uma baixa precisão (29%).

Em conclusão, o critério de Hoek & Brown embora tenha uma alta probabilidade de prever a ocorrência do evento de *rockburst* (Tabela 4.3), na hora de prever a intensidade tem uma baixa taxa de acerto, pois todas são menores ou iguais do que o 50%.

4.1.2.3 AVALIAÇÃO DO CRITÉRIO WANG

A matriz de confusão deste critério é apresentada no Apêndice A, Tabela A.4 e a curva ROC é apresentada na Figura A.3 do mesmo apêndice. Os resultados dos índices de desempenho são apresentados na Tabela 4.6.

Tabela 4.6. Índices de desempenho das intensidades Critério de Wang.

Índice de desempenho	Intensidade do Potencial de <i>Rockburst</i>		
	Baixo	Moderado	Violento
Taxa_VP	47%	39%	29%
Taxa_FP	35%	15%	10%
Precisão	31%	63%	37%
Acurácia	60%	67%	79%

Este critério na hora de avaliar o potencial de *rockburst* com uma intensidade Violento, não apresenta um bom desempenho, pois a taxa de acerto é só de 29% e a taxa de falso alarme é de 10%, porém é o critério mais acurado com um valor de 79% e uma precisão de 37%. A intensidade com melhor desempenho é a Moderada, os valores de precisão e acurácia são de 63% e 67% respectivamente, os quais são altos em comparação com as outras intensidades. Além do anterior, nesta intensidade a taxa de falso alarme é só de 15%, porém a taxa de acerto não é tão alta, como um valor de 39%. A intensidade Baixo é apresenta a maior taxa de acerto (47%) e a maior taxa de falso alarme (35%).

Em conclusão, o critério de Wang, similar ao critério Hoek & Brown, tem uma alta probabilidade de predizer a ocorrência do evento de *rockburst* (Tabela 4.3), porem, na hora de predizer a intensidade tem uma baixa taxa de acerto, pois todas são menores do que o 50%.

4.1.2.4 AVALIAÇÃO DO CRITÉRIO DE QIAO & TIAN

Similar às avaliações de acima, a matriz de confusão deste critério é apresentada no Apêndice A, Tabela A.5 e a curva ROC é apresentada na Figura A.4 do mesmo apêndice. Os resultados dos índices de desempenho são apresentados na Tabela 4.7.

Tabela 4.7. Índices de desempenho das intensidades Critério de Qiao & Tian

Índice de desempenho	Intensidade do Potencial de <i>Rockburst</i>		
	Baixo	Moderado	Violento
Taxa_VP	28%	48%	46%
Taxa_FP	16%	31%	32%
Precisão	37%	51%	22%
Acurácia	70%	61%	64%

Todas as taxas de acerto das diferentes intensidades deste critério são menores do que o 50%. A intensidade mais acurada é a Baixa (70%), porém, a precisão é só de 37% e a taxa de acerto é baixa, só 28%. O melhor desempenho das intensidades deste critério é a Moderada, com uma acurácia de 61% e uma precisão de 51%, porem tem a maior taxa de falso alarme (31%). A intensidade Violenta tem uma acurácia de 64%, mas a precisão é só de 22%.

Em conclusão, o critério Qiao & Tian, pode gerar muitos erros na predição do evento de *rockburst*, pois a taxa de falsa alarma é muito alta (88%, Tabela 4.3) e as taxas de acerto das intensidades são menores do que 50%.

4.1.2.5 AVALIAÇÃO DO CRITÉRIO ÍNDICE DE ENERGIA ARMazenada - WET

Similar às avaliações de acima, a matriz de confusão e a curva ROC é apresentada no Apêndice A (Tabela A.6), Os resultados dos índices de desempenho são apresentados na Tabela 4.8.

Tabela 4.8. Índices de desempenho das intensidades Critério W_{ET}.

Índice de desempenho	Intensidade do Potencial de <i>Rockburst</i>	
	Moderado	Violento
Taxa_VP	34%	83%
Taxa_FP	24%	52%
Precisão	61%	32%
Acurácia	54%	56%

A maior da taxa de acerto é para a intensidade Violenta, com um valor de 83%, no entanto, tem uma taxa de falso alarme maior que 50%. Esta intensidade é a mais acurada (56%), mas a precisão é muito baixa (32%). A intensidade Moderado tem uma taxa de acerto muito baixa, só de 34%, mas falando em termos de precisão e acurácia tem o melhor desempenho, como valores de 61% e 54%, respectivamente. Como a taxa de acerto está relativamente perto da taxa de falso alarme, esta intensidade poderia ter uma tendência a apresentar um comportamento aleatório, quer dizer, a probabilidade de acertar está muito perto à probabilidade de errar.

Em conclusão, este critério tem uma boa probabilidade de predizer a intensidade do evento, classificado na categoria Violenta, além tem uma boa probabilidade de predizer a ocorrência do evento.

4.2 RESULTADO DA MODELAGEM NUMÉRICA

Nesta seção são apresentados os resultados da modelagem numérica feita no Examine 3D, os resultados da avaliação da influência do estado das tensões *in situ* e da geometria da escavação no potencial de *rockburst*, de acordo à metodologia estabelecida no Capítulo 3.

4.2.1 AVALIAÇÃO DA INFLUÊNCIA DO ESTADO DE TENSÕES *IN SITU*

Para a avaliação da influência das tensões *in situ* foram utilizados os critérios de *rockburst* mencionados na Tabela 3.16. Os quatro primeiros avaliam o potencial de *rockburst* com a relação entre a tensão principal maior *in situ* e a resistência a compressão uniaxial da rocha. Os três últimos avaliam o potencial pela relação entre a tensão tangencial e a resistência a compressão da rocha. Para calcular a tensão tangencial por meio da formulação de Kirsh (Equação 2.4) é necessário que se cumpra a hipóteses de estado de deformação plana, a qual é válida no centro da escavação, por tanto o valor da tensão principal maior induzida, obtida do Examine 3D deve ser parecida à tensão tangencial máxima. Na Figura 4.4 se observa o resultado da tensão principal maior induzida para o estado de tensões apresentado na mesma figura.

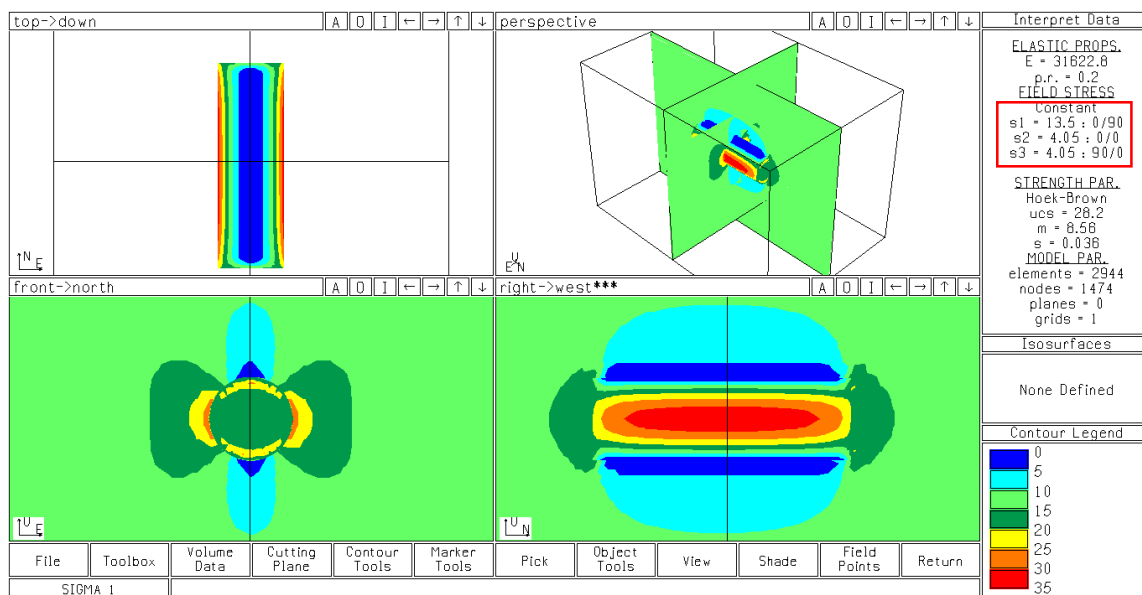


Figura 4.4. Tensões induzidas no centro da escavação.

Na Figura 4.4 são verificados os resultados do Examine, onde a tensão principal maior induzida foi de $\sigma_1 = 35$ MPa e o valor obtido da tensão tangencial máxima pela formulação de Kirsh foi de $\sigma_\theta = 37,6$ MPa. A continuação, são apresentados os resultados das tensões obtidas

da modelagem, também são apresentados os resultados da avaliação do potencial de *rockburst* dentro de cada uma das etapas junto com os respectivos comentários.

4.2.1.1 ANÁLISE E RESULTADOS ETAPA 1

Foi feita a modelagem numérica no Examine para cada uno dos estados de tensões definidos no Capítulo 3. Na Figura 4.5 e Figura 4.6 é apresentado o resultado da tensão principal maior induzida para $ko=0,5$ e $ko=2,0$ respectivamente. A tabela com os resultados de todas as modelagens da Etapa 1 são apresentadas no Apêndice B (Tabela B.7). Como os estados de tensão definidos nesta etapa são gravitacionais, era de se esperar que para valores de $ko < 1$ a concentração de tensões seja na parede (Figura 4.5), e para valores de $ko > 1$ a concentração de tensões seja no teto (Figura 4.6).

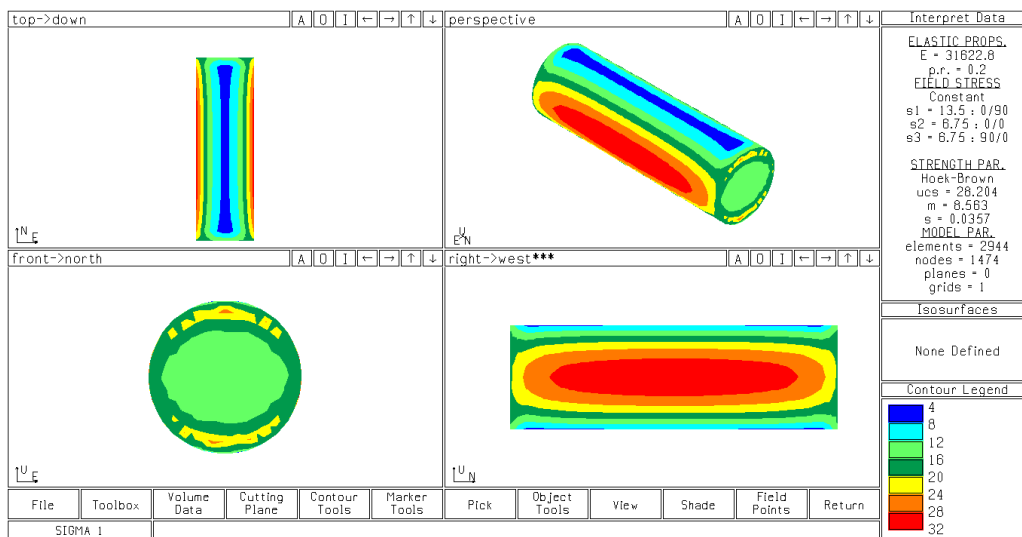


Figura 4.5. Tensão principal maior induzida para $ko=0,5$ – Etapa 1.

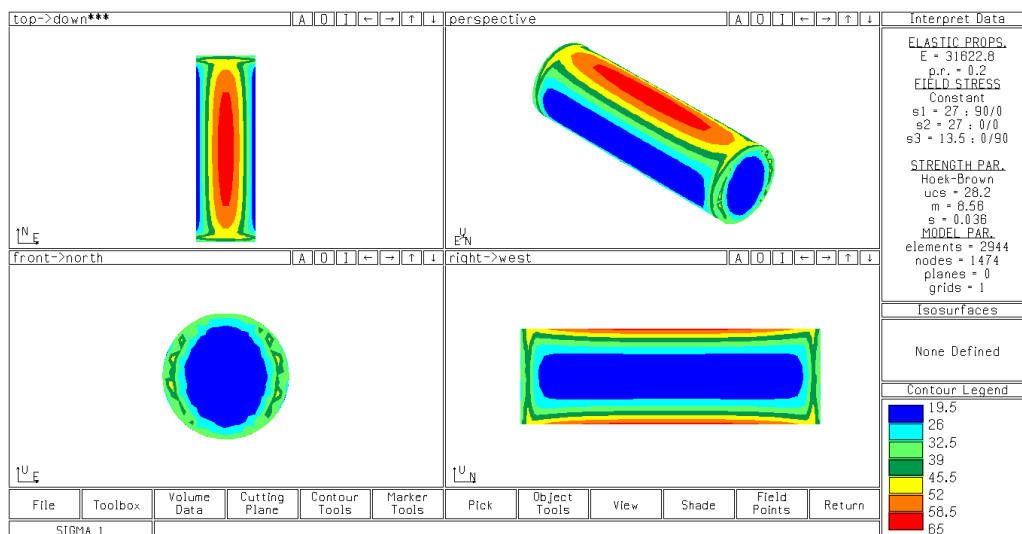


Figura 4.6 Tensão principal maior induzida para $ko=2,0$ – Etapa 1.

Na Figura 4.7 são apresentados os resultados da tensão principal maior induzida, obtida do Examine e os resultados da tensão tangencial máxima, calculada pela Equação 2.4. Também é incluída a tensão principal maior *in situ*.

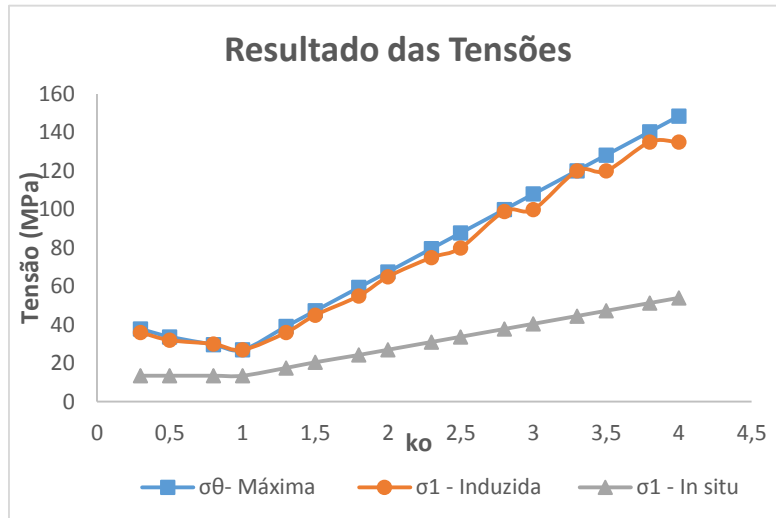


Figura 4.7. Resultado das tensões - Etapa 1.

Com os valores anteriores foi avaliado o potencial de *rockburst*, os quais são apresentados na Figura 4.8 em função do *ko*. Nela pode se observar que o potencial de *rockburst* aumenta quando aumenta o valor de *ko* (a exceção do critério de Rusenses), isto quer dizer, como é de se esperar, que o potencial de *rockburst* aumenta na medida que aumentam as magnitudes das tensões (*in situ* para os critérios de Tao, Gu-Tao, Barton e Hou e tangencial para os critérios de Wang, Hoek & Brown e Rusenses). O critério de Rusenses apresenta um potencial de *rockburst* Baixo para valores de *ko* menores a 0,5, isto porque para estes valores de *ko* a diferença entre a tensão principal maior e menor é muito alta.

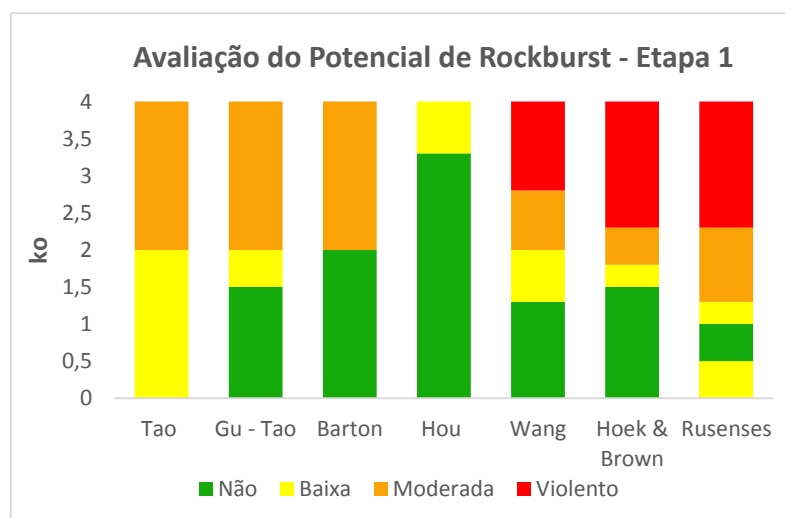


Figura 4.8. Resultados avaliação do potencial de *rockburst*. Etapa 1.

Na Figura 4.8 pode-se observar que o critério de Tao prediz que existe um potencial de *rockburst* para todos os estados de tensões, contrário ao critério de Hou que só prediz um potencial Baixo para valores de *ko* aproximadamente maiores do que 3,3. Os quatro primeiros critérios (que são os que trabalham com a tensão principal maior *in situ*) apresentam uma baixa sensibilidade à formação do potencial de *rockburst* com a variação do nível de tensões, nenhum deles prediz que há um potencial de *rockburst* Violento, caso contrário aos três últimos critérios (que são os que trabalham com a tensão tangencial), os quais predizem que existe um potencial Violento a partir de valores de *ko* maiores a 2,3. Em forma geral, estes últimos critérios apresentam uma variação do potencial através de todas as intensidades, assim que aumentam os níveis de tensões, isto é, desde a Não existência de potencial, para baixos níveis de tensões, até uma intensidade Violenta para altos níveis de tensões, a exceção do critério de Rusenses, como foi descrito acima.

Foi calculado o potencial com os critérios de Wang, Rusenses e Hoek & Brown, mas em vez de utilizar a tensão tangencial, foi utilizada a tensão principal maior induzida na escavação, os resultados desta avaliação são apresentados na Figura 4.9.

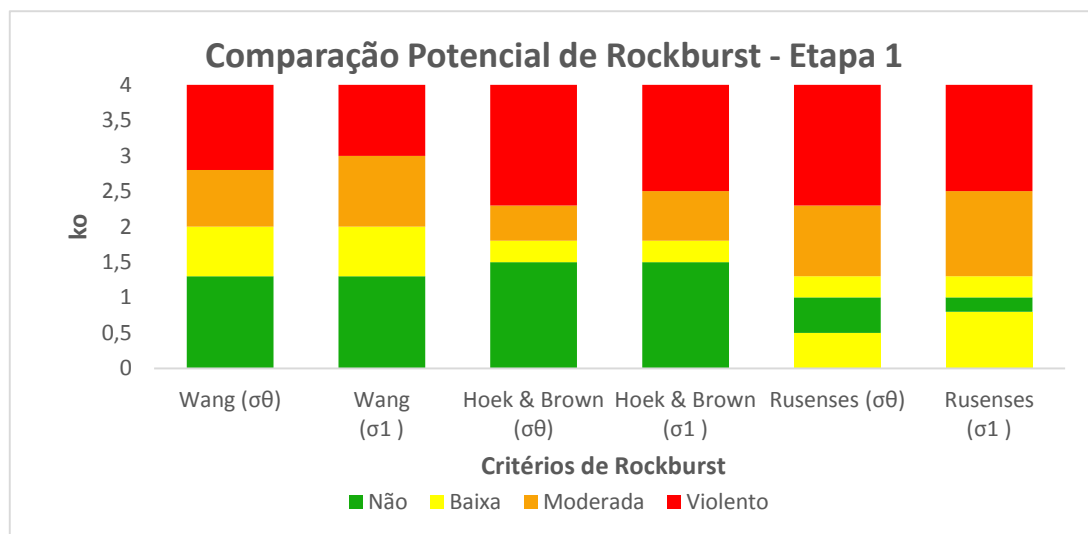


Figura 4.9. Comparação Potencial de *Rockburst* – Etapa 1

Na Figura 4.9 se observa que onde foi calculado o potencial com a tensão principal maior induzida diminuíram a quantidade de resultados com potencial de *rockburst* Violento, porém aumentaram os casos com potencial Moderado. Para o caso de Rusenses diminuíram os resultados onde não se apresentavam potencial de *rockburst* e aumentaram a quantidade de resultados com potencial Baixo.

4.2.1.2 ANÁLISE DE RESULTADOS ETAPA 2

Neste item são apresentados os resultados da modelagem numérica da Etapa 2 e os resultados da avaliação do potencial de *rockburst*. Desde a Figura 4.10 até a Figura 4.14 são apresentados os resultados da tensão principal maior induzida para o caso do $k=0,5$ em cada um dos ângulos de rotação definidos no Item 3.2.5.2. Nestas figuras se observa como vão mudando as zonas de concentração das tensões induzidas entanto que vão rotando as tensões *in situ*, no centro e na frente do túnel. A tabela com os resultados das tensões induzidas para os estados de tensão restantes é apresentada no Apêndice B (Tabela B.8).

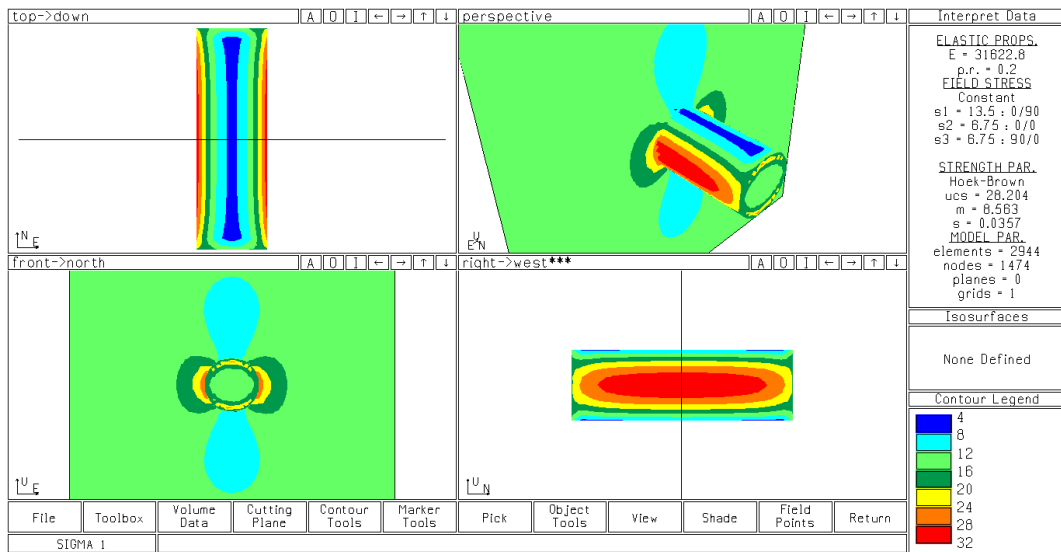


Figura 4.10. Tensão principal maior induzida para $k=0,5$ e $\theta=0^\circ$ – Etapa 2.

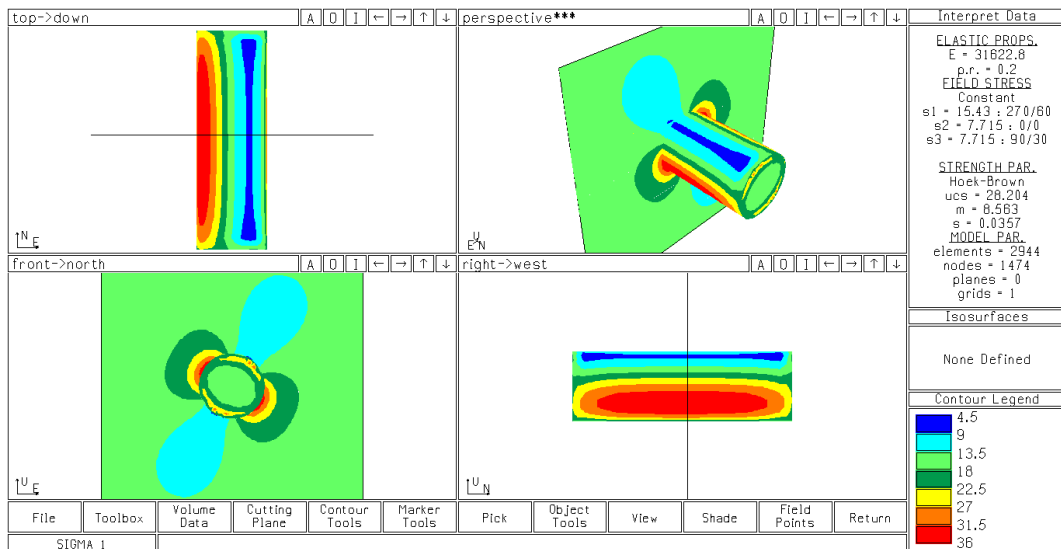


Figura 4.11. Tensão principal maior induzida para $k=0,5$ e $\theta=30^\circ$ – Etapa 2.

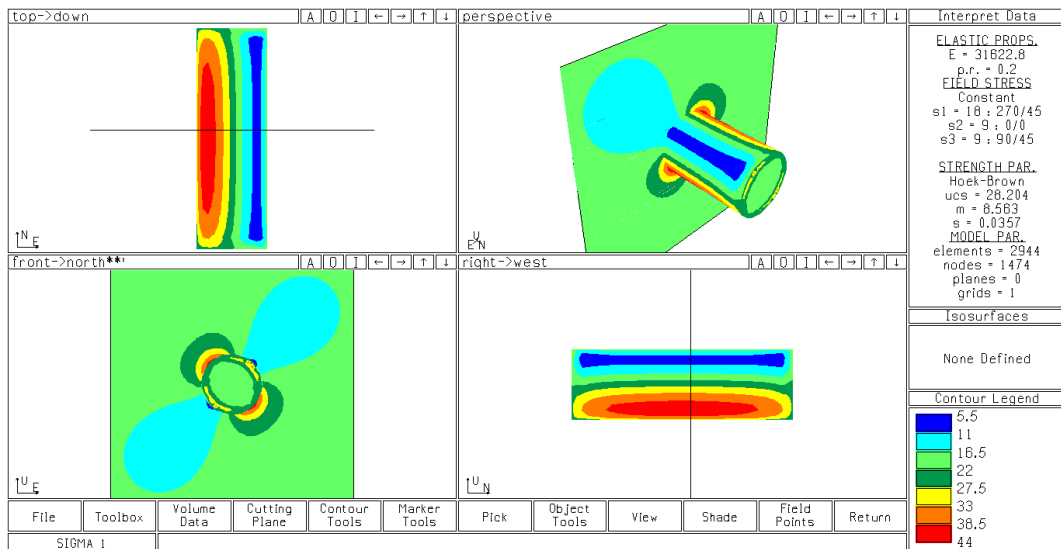


Figura 4.12. Tensão principal maior induzida para $k=0,5$ e $\theta=45^\circ$ – Etapa 2.

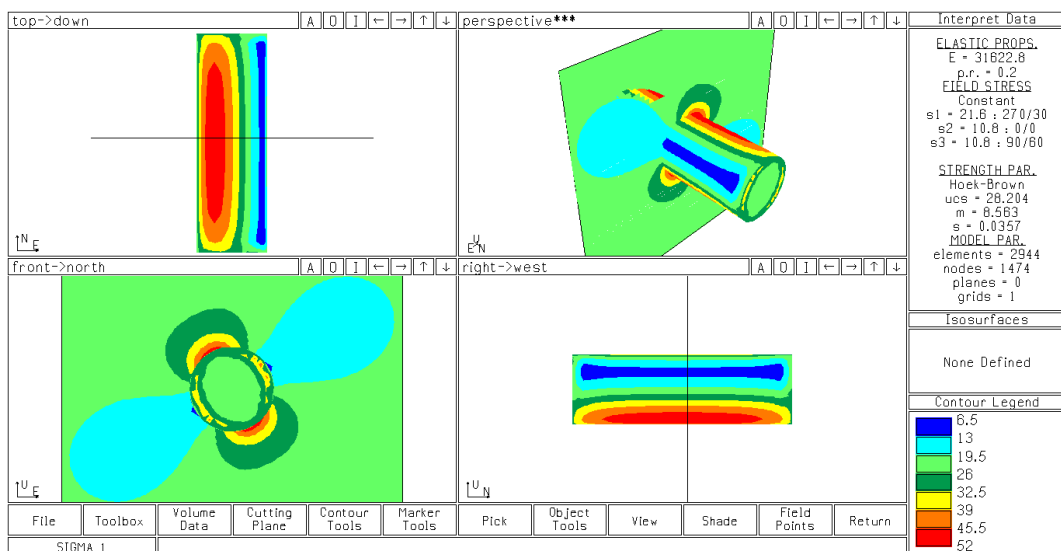


Figura 4.13. Tensão principal maior induzida para $k=0,5$ e $\theta=60^\circ$ – Etapa 2.

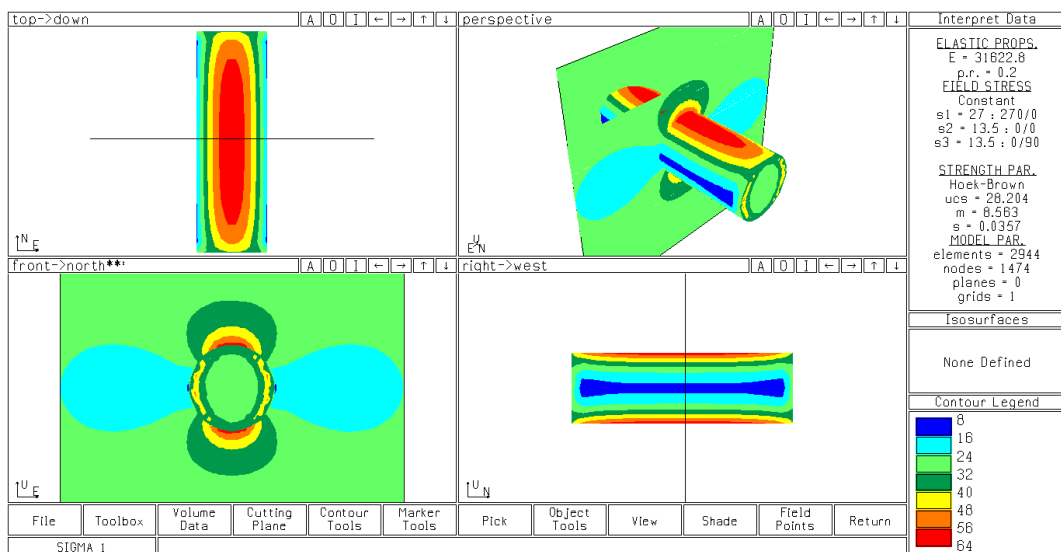


Figura 4.14. Tensão principal maior induzida para $k=0,5$ e $\theta=90^\circ$ – Etapa 2.

A seguir (Figura 4.15 a Figura 4.18), são apresentados os resultados das tensões, da variação do k vs. k_0 , o resultado da avaliação do potencial de *rockburst* e a análise dos métodos que avaliam o *rockburst* com as tensões induzidas.

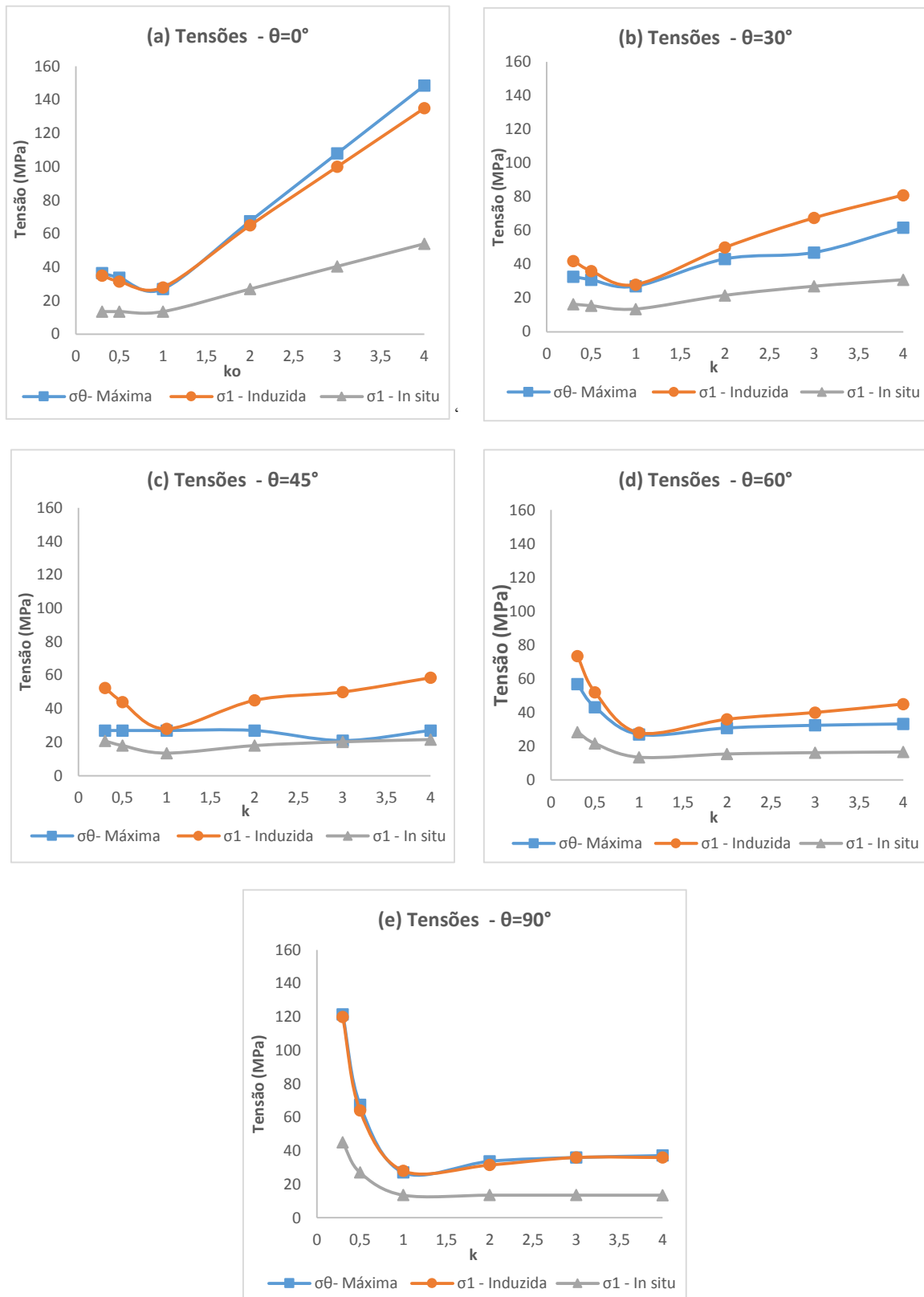


Figura 4.15. Variação das tensões no túnel, *in situ* e induzidas– Etapa 2

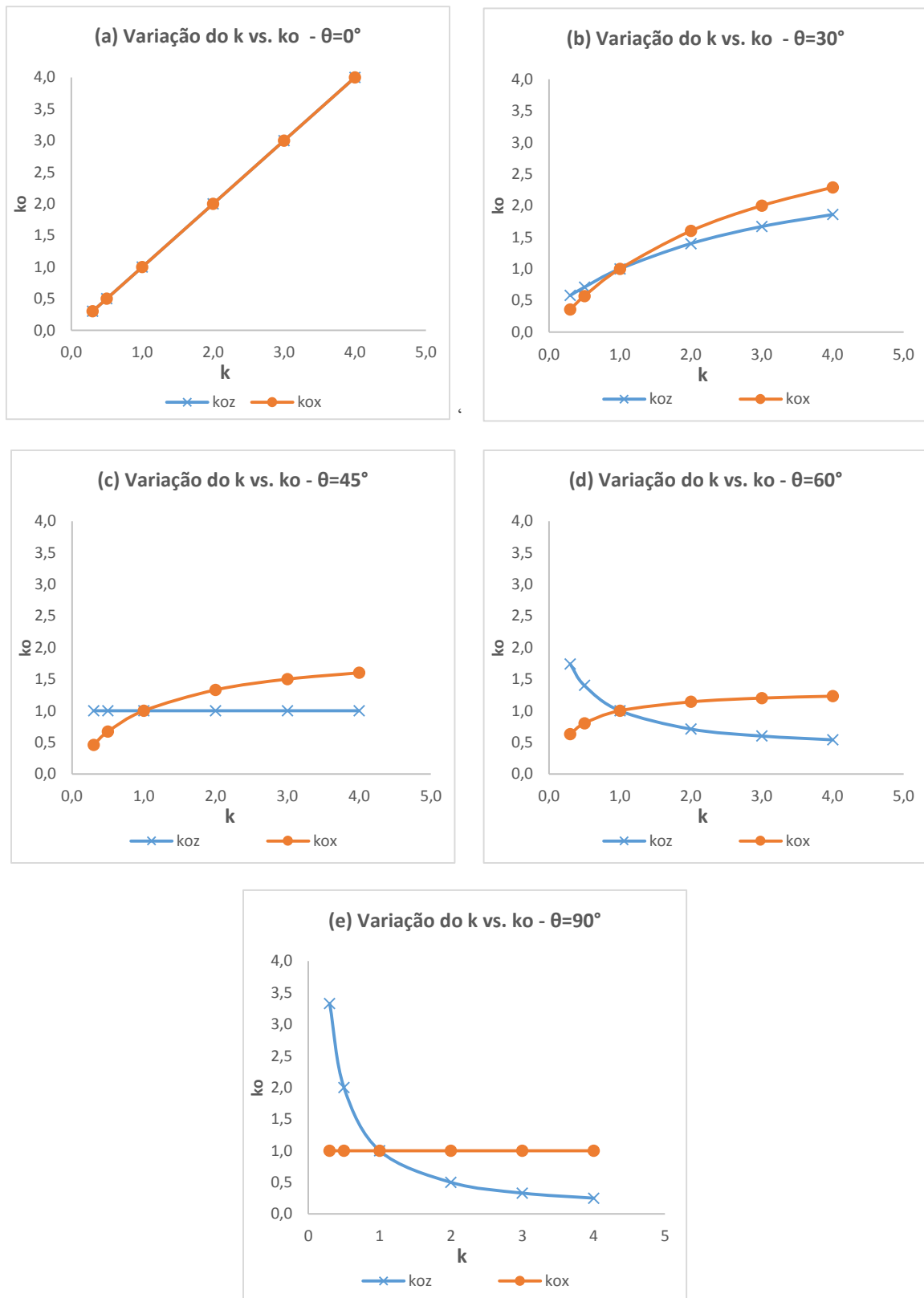


Figura 4.16. Variação do ko no túnel, nas direções longitudinal (kox) e transversal (koz) – Etapa 2.



Figura 4.17. Resultados da avaliação do potencial de *rockburst* no túnel – Etapa 2.



Figura 4.18. Resultados da comparação do potencial dos métodos tangenciais. – Etapa 2.

Na Figura 4.15 são apresentados os resultados das tensões induzidas na escavação para cada um dos ângulos de rotação previamente definidos. Nos tensores de tensão *in situ* definidos

no Capítulo 3, as maiores magnitudes que garantiram a hipótese da rotação desta etapa, foram obtidas para os ângulos de 0 e 90 graus, portanto, e como era de se esperar, as maiores magnitudes das tensões induzidas foram apresentadas nestes ângulos. Em $\theta=0^\circ$, se registrou a maior quantidade de zonas com potencial de *rockburst*, principalmente pelos critérios que avaliam o potencial com a tensão induzida (Figura 4.17-a). Eles indicam que há um potencial de *rockburst* Violento para valores de k maiores do que 2,0 e que não existe esse potencial para valores de k menores a 1,0 (com exceção do critério de Rusenses que registra que se tem um potencial Baixo para valores de k menores do que 0,3).

Na Figura 4.16 se observa a variação de k vs. k_{oz} e k_{ox} , que correspondem ao k_0 que atua na seção transversal (*eixo z*) e na seção longitudinal (*eixo x*) do túnel, respectivamente. Em $\theta=45^\circ$ se observa que os estados de tensão *in situ*, onde a tensão principal maior está nessa direção, gera que as tensões horizontal e vertical na seção transversal do túnel sejam de igual magnitude, portanto, o k_{oz} tem sempre o valor de 1,0 para todas as variações do k . Isto faz que a tensão tangencial máxima apresente sempre o mesmo valor ($\sigma_\theta=27$ MPa), gerando que os critérios de *rockburst* que avaliam o potencial com o valor desta tensão induzida, obtenham como resultado que não existe potencial nenhum.

Como foi observado que quando as direções das tensões *in situ* diferem da direção vertical e horizontal, o valor da tensão induzida tangencial é bem diferente da tensão principal maior induzida, foi avaliado o potencial com esta última tensão, com os critérios de Rusenses, Wang e Hoek & Brown, e foi encontrado importante diferença na avaliação do potencial, sabendo que nesta vez sim se apresenta um potencial de *rockburst*, como se observa na Figura 4.18. Estes três critérios registraram que se tem um potencial para valores de k menores do que 0,3. A intensidade do potencial muda com o critério com se observa na Figura 4.18. Nos ângulos de rotação de 30 e 60 graus, acontece algo similar. O valor da tensão tangencial é menor do que a tensão principal maior induzida, por isto ao fazer a mesma análise anterior, o potencial de *rockburst* aumentou em todos os casos, por exemplo, o Critério de Wang apresentava um potencial de *rockburst* Baixo para valores de k maiores do que 2,0 o qual mudou para Moderado a partir de $k=3,0$ e para Baixo entre 1,0 e 3,0.

Desta análise se observa (e similar à Etapa 1) que no critério de Tao é necessário revisar os intervalos de classificação do potencial, pois ele sempre prediz que existe um potencial de *rockburst* para todos os estados de tensões definidos nesta etapa. Os critérios restantes utilizados nesta análise, e exceção do critério de Rusenses, apresentam um comportamento similar quando a direção das tensões *in situ* são diferentes da horizontal e vertical (nesta etapa correspondem a

$\theta=30^\circ$, $\theta=45^\circ$ e $\theta=60^\circ$), como se observa nas Figura 4.17-b, Figura 4.17-c e Figura 4.17-d. Os intervalos de k onde se apresenta potencial de *rockburst*, avaliados pelos critérios que utilizam a tensão tangencial, coincidem muito bem, só mudam a intensidade segundo o critério, isto principalmente quando as tensões *in situ* estão na direção vertical e horizontal ($\theta=0^\circ$ e $\theta=90^\circ$).

Quando se analisam as equações que avaliam o potencial, pode se observar inicialmente que nenhum deles leva em consideração a direção das tensões, tanto *in situ* como induzidas. Isto é comprovado com os resultados obtidos nesta etapa, principalmente nos critérios que utilizam a tensão tangencial, pois esta última é sempre máxima no teto ou na parede, portanto, implicitamente supõe que a direção das tensões principais é sempre vertical e horizontal, o qual não sempre acontece, como foi descrito no Capítulo 2, sobre os fatores que influenciam as tensões *in situ*. Neste caso, a magnitude da tensão principal maior induzida coincide relativamente bem com a tensão tangencial máxima, porém, quando as tensões *in situ* estão em uma direção diferente, essas magnitudes se afastam, sendo maior a tensão principal maior induzida, o que implica que a avaliação do potencial de *rockburst* é subestimada, como se observa na Figura 4.18. Além do anterior, a posição da zona com potencial é também determinada de forma errada.

4.2.1.3 ANÁLISE DE RESULTADOS ETAPA 3

Similar à Etapa 2, nas Figura 4.19 a 4.22 são apresentados os resultados da tensão principal maior para o caso do $k=2,0$ nos ângulos de rotação definidos para a Etapa 3 (a exceção do ângulo de 90°). Nestas figuras também se observam as mudanças das zonas de concentração das tensões induzidas assim que vão mudando as orientações das tensões *in situ*, no centro e na frente do túnel. A tabela com os resultados das tensões induzidas para os estados de tensão restantes é apresentada no Apêndice B (Tabela B.9).

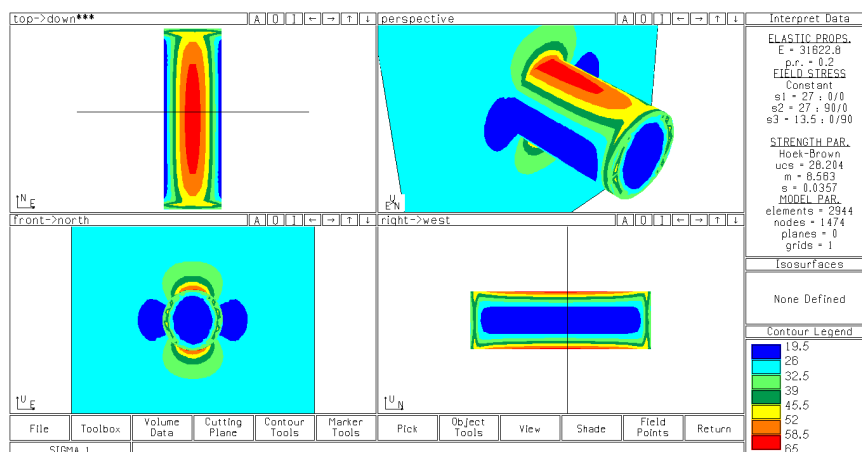


Figura 4.19. Tensão principal maior induzida para $k=2$ e $\theta=0^\circ$ – Etapa 3.

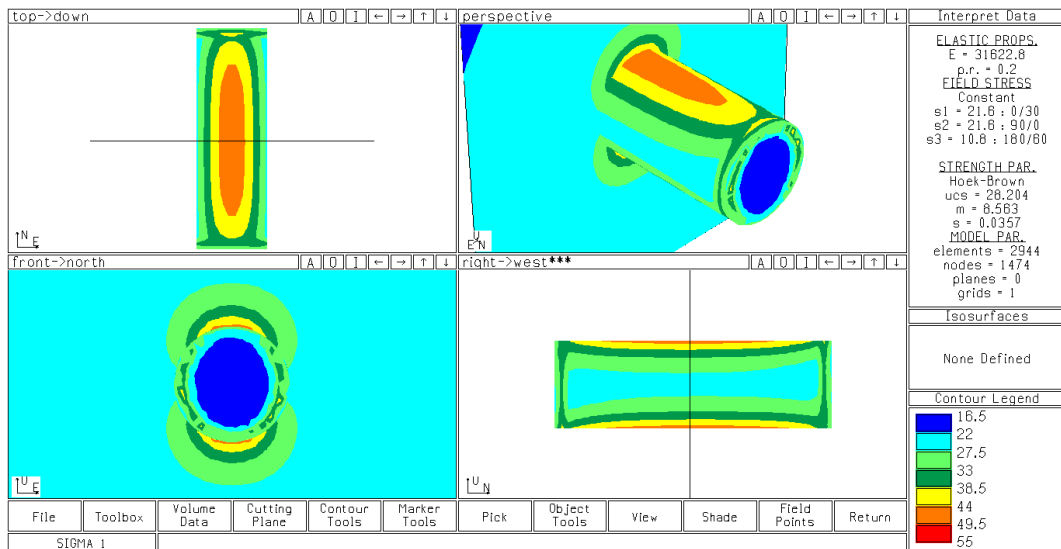


Figura 4.20. Tensão principal maior induzida para $k=2$ e $\theta=30^\circ$ – Etapa 3.

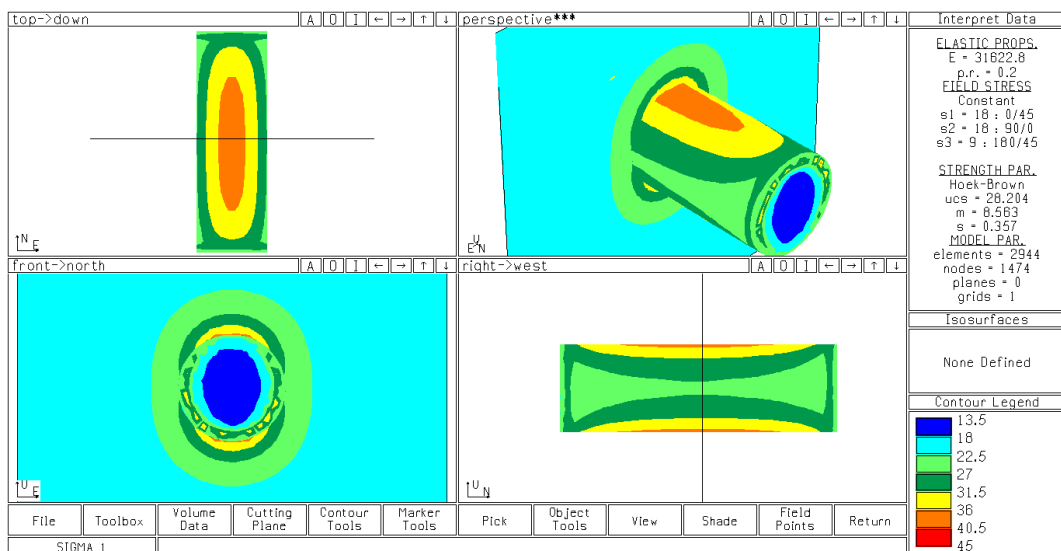


Figura 4.21. Tensão principal maior induzida para $k=2$ e $\theta=45^\circ$ – Etapa 3.

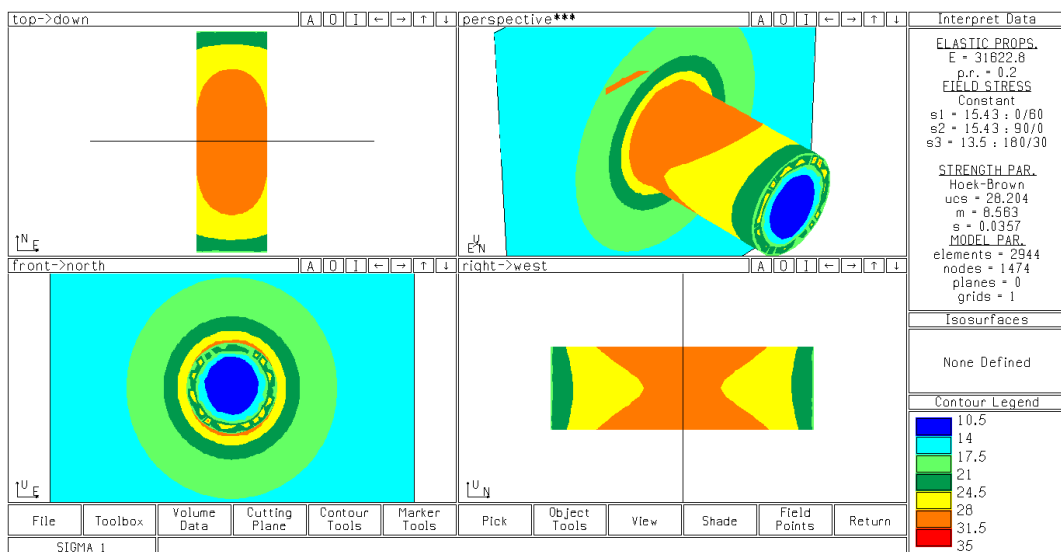


Figura 4.22. Tensão principal maior induzida para $k=2$ e $\theta=60^\circ$ – Etapa 3.

A seguir (Figura 4.23 a Figura 4.26), são apresentados os resultados das tensões, da variação do k vs. ko , o resultado da avaliação do potencial de *rockburst* e a análise dos métodos que avaliam o *rockburst* com as tensões induzidas.

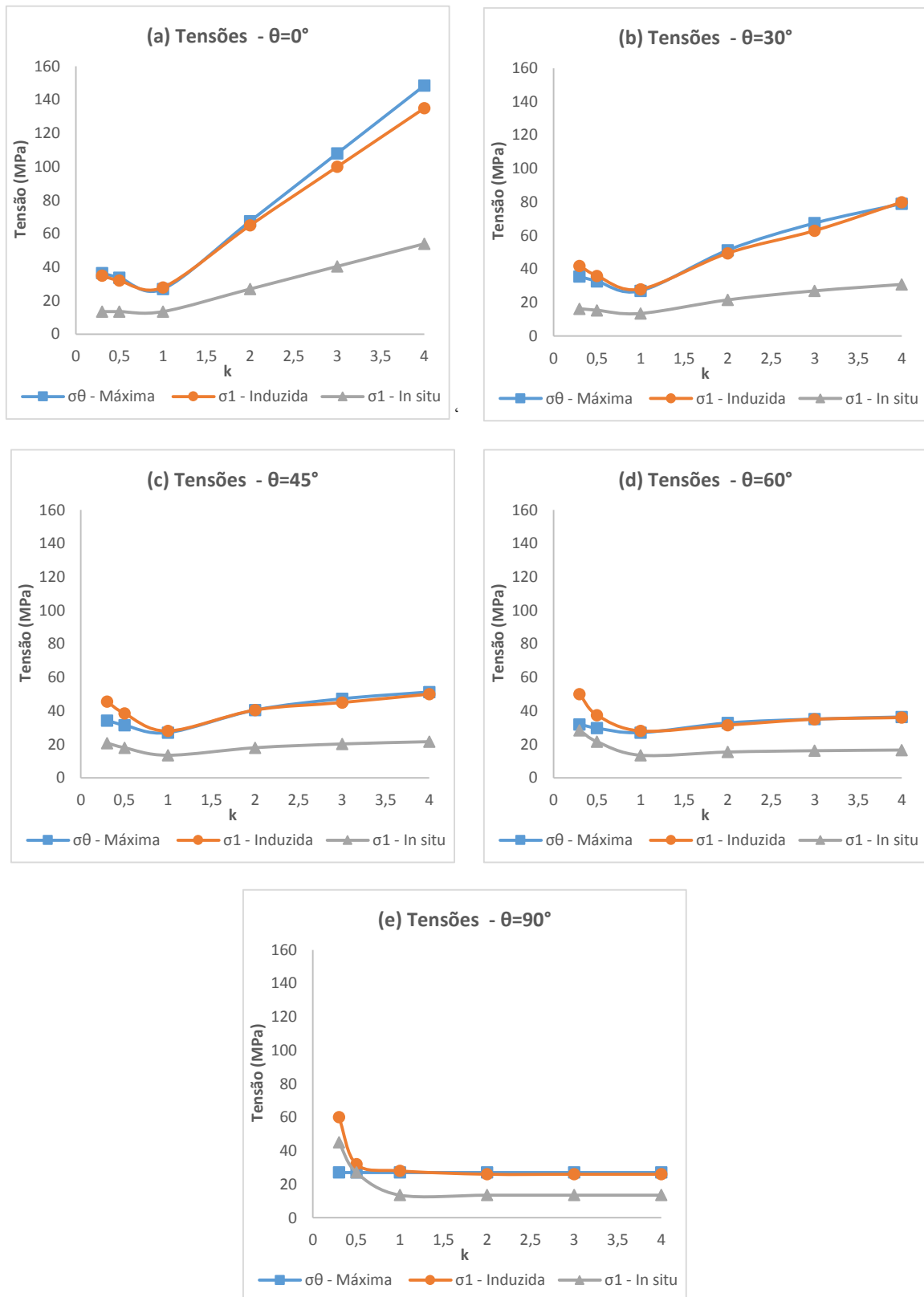


Figura 4.23. Variação das tensões no túnel, *in situ* e induzidas– Etapa 3.

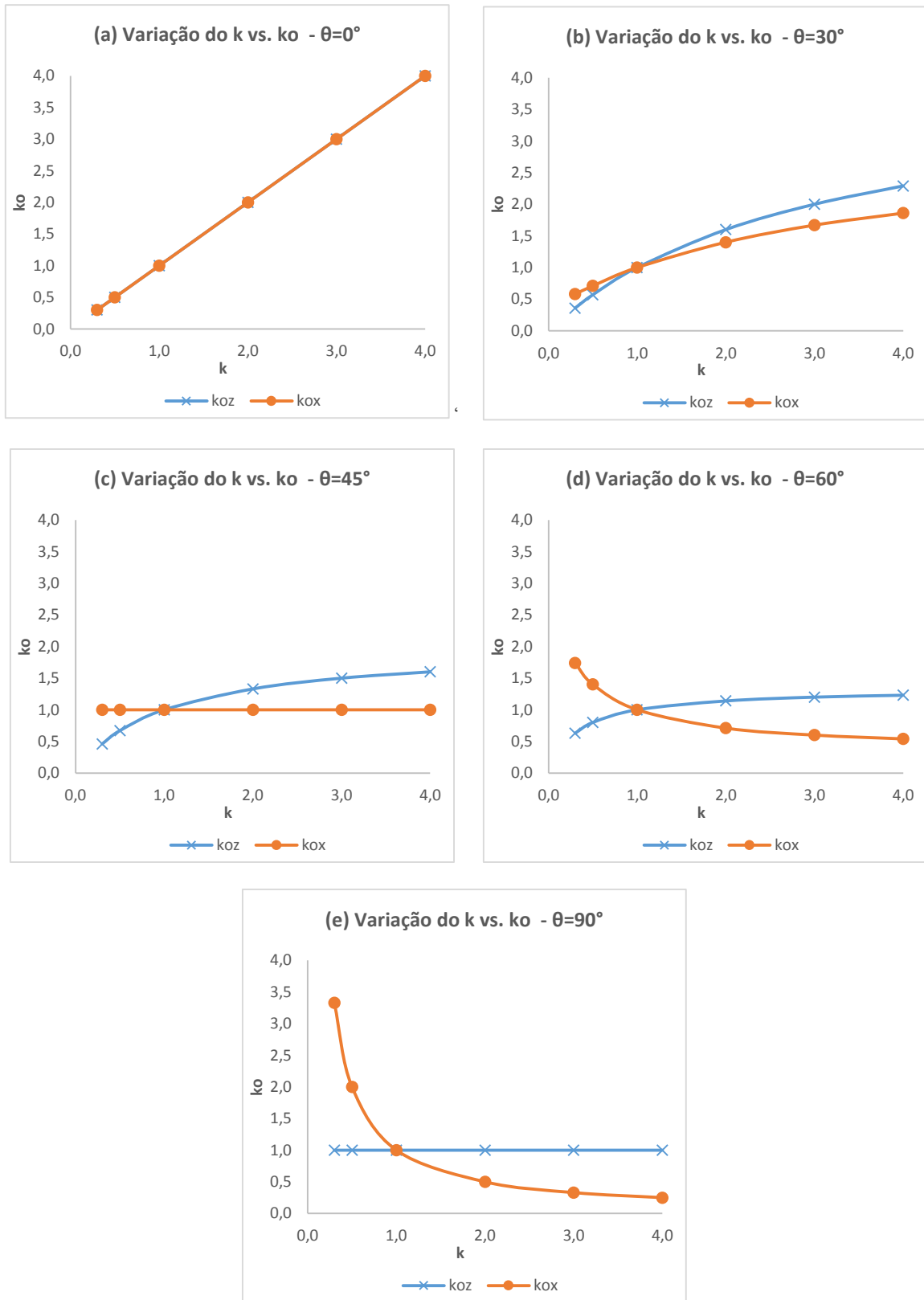


Figura 4.24. Variação do ko no túnel, nas direções longitudinal (kox) e transversal (koz) – Etapa 3.



Figura 4.25. Resultados da avaliação do potencial de *rockburst* no túnel – Etapa 3.



Figura 4.26. Resultados da comparação do potencial dos métodos tangenciais. – Etapa 3.

O objetivo da rotação das tensões nesta etapa, como foi descrito acima, é simular o efeito da mudança na direção nas tensões quando o túnel vai mudando de inclinação com o avanço da

escavação. No ângulo de 0° o estado de tensão é o mesmo da Etapa 2, portanto o resultado da avaliação das tensões e do potencial de *rockburst* é o mesmo (Figura 4.17-a e Figura 4.25-a). Nesta etapa, como as tensões estão mudando de direção no eixo longitudinal da escavação, a magnitude da tensão principal maior induzida é quase a mesma que a tensão tangencial máxima (Figura 4.23), além do anterior, neste caso o ângulo de rotação que gera que a tensão horizontal seja igual à tensão vertical é o de 90° , portanto o valor de *koz* é igual a 1,0 (Figura 4.24-e), o que gera, segundo os critérios que trabalham com a tensão tangencial, se obtenha como resultado que Não se tem potencial de *rockburst*, entanto que os critérios restantes apresentam um potencial de *rockburst* para valores de *k* menores do que 0,3 (Figura 4.25).

Nesta rotação, partindo desde $\theta=0^\circ$, se observou que o potencial de *rockburst* vai diminuindo quando aumenta o ângulo de rotação, quer dizer, se tem o maior potencial em $\theta=0^\circ$ e vai diminuindo gradualmente até não se ter potencial em um ângulo de $\theta=90^\circ$ (Figura 4.25). Não se observaram mudanças importantes quando foi avaliado o potencial de *rockburst* com a tensão principal maior (Figura 4.26), em quase todos os casos as intensidades foram as mesmas, nos mesmos intervalos, a exceção do angulo $\theta=90^\circ$, que registrou um pequeno aumento no potencial de *rockburst* para valores de *k* menores do que 0,3 (Figura 4.26-e).

Nesta etapa se observa a influência da orientação das tensões principais *in situ* com respeito à orientação da escavação e da seção transversal, no caso dos critérios tangenciais. Se as tensões principais não estão no mesmo plano que a seção transversal, como é o caso desta etapa, se apresenta um menor potencial de *rockburst* quando estas tensões não estão na direção vertical e horizontal, isto se observa ao comparar os resultados da Etapa 3 com os da Etapa 2, pois nas duas etapas se tem as mesmas magnitudes dos estados de tensões, porem diferentes atitudes, e se observou que na Etapa 3 houve uma diminuição nas zonas com potencial de *rockburst*, junto com uma diminuição da sua intensidade, em todos os casos, a exceção de $\theta=0^\circ$, não se apresentou um potencial de *rockburst* Violento.

No caso dos critérios que utilizam as tensões *in situ*, nesta etapa se comprovou uma vez mais que não leva em consideração a orientação das tensões, pois como foi dito acima, as magnitudes dos tensores de tensão nesta etapa e na Etapa 2 foram as mesmas, porém mudaram as orientações e mesmo assim, os resultados da avaliação foram os mesmos aos da Etapa 2 como se observa na Figura 4.17 e Figura 4.25.

4.2.1.4 ANÁLISE DE RESULTADOS ETAPA 4

Nas Figura 4.27 a Figura 4.31 se observam os resultados da modelagem numérica feita com o Examine desta etapa, nelas são apresentados o resultado da tensão principal maior induzida, para um valor de $k=0,5$ em cada um dos ângulos de rotação definidos na metodologia, onde pode-se observar também as mudanças das zonas de concentração das tensões induzidas assim que vão mudando as orientações das tensões *in situ*. A tabela com os resultados das tensões induzidas para os estados de tensão restantes é apresentada no Apêndice B (Tabela B.10).

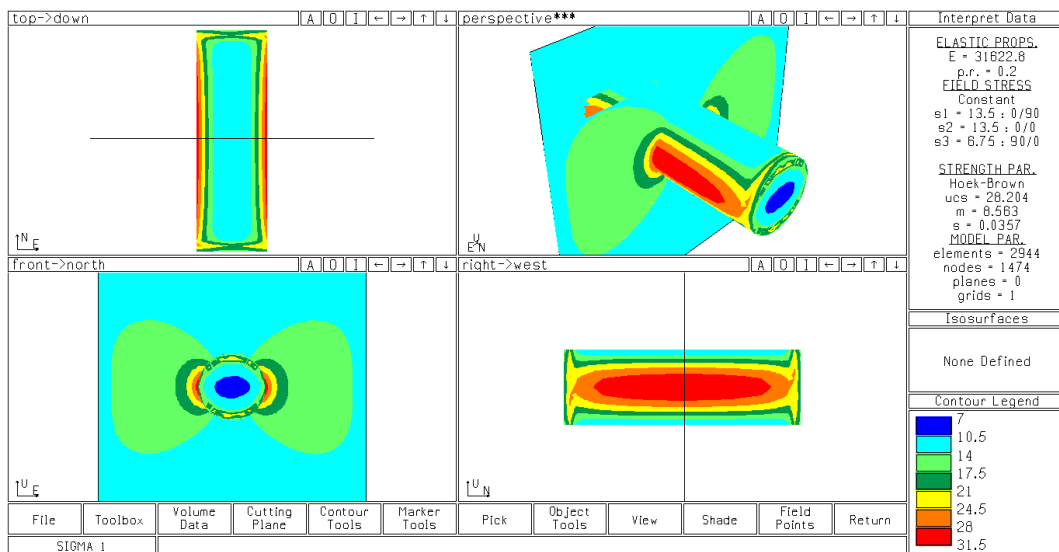


Figura 4.27. Tensão principal maior induzida para $k=0,5$ e $\theta=0^\circ$ – Etapa 4.

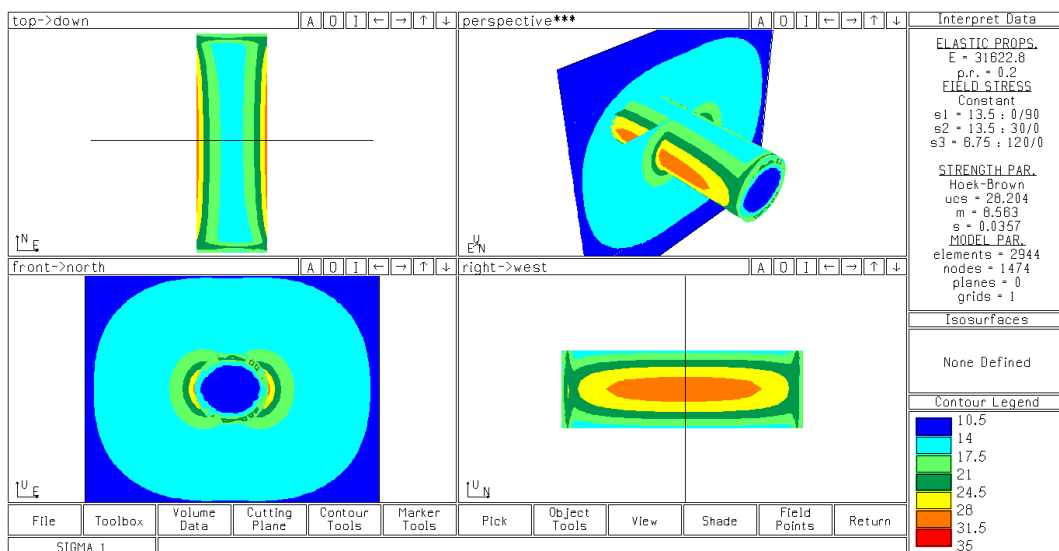


Figura 4.28. Tensão principal maior induzida para $k=0,5$ e $\theta=30^\circ$ – Etapa 4.

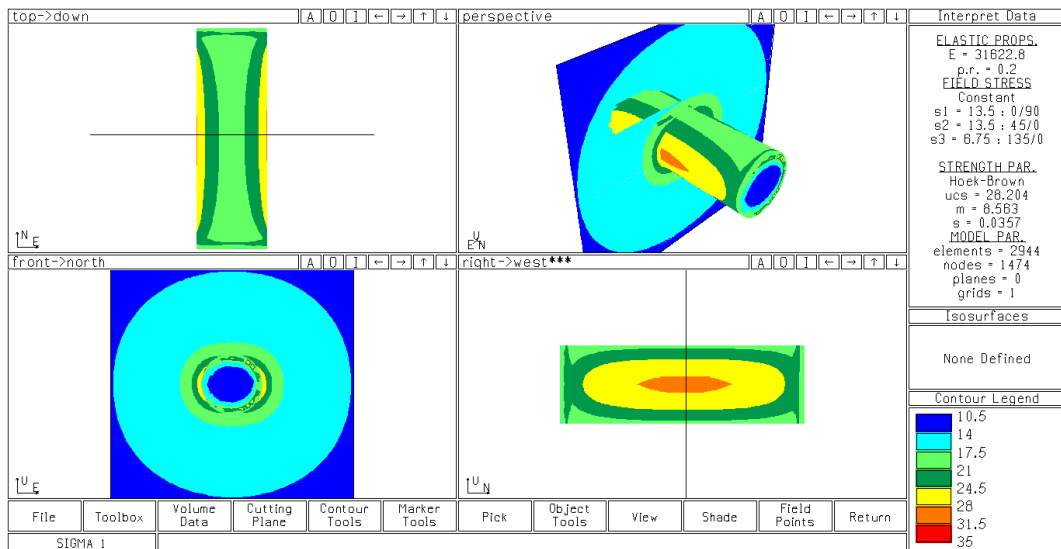


Figura 4.29. Tensão principal maior induzida para $k=0,5$ e $\theta=45^\circ$ – Etapa 4.

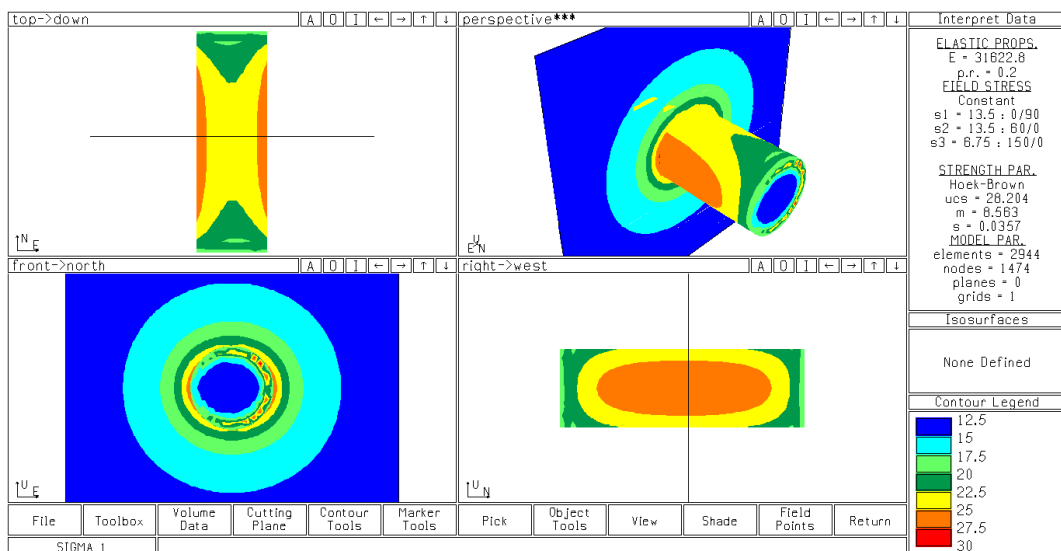


Figura 4.30. Tensão principal maior induzida para $k=0,5$ e $\theta=60^\circ$ – Etapa 4.

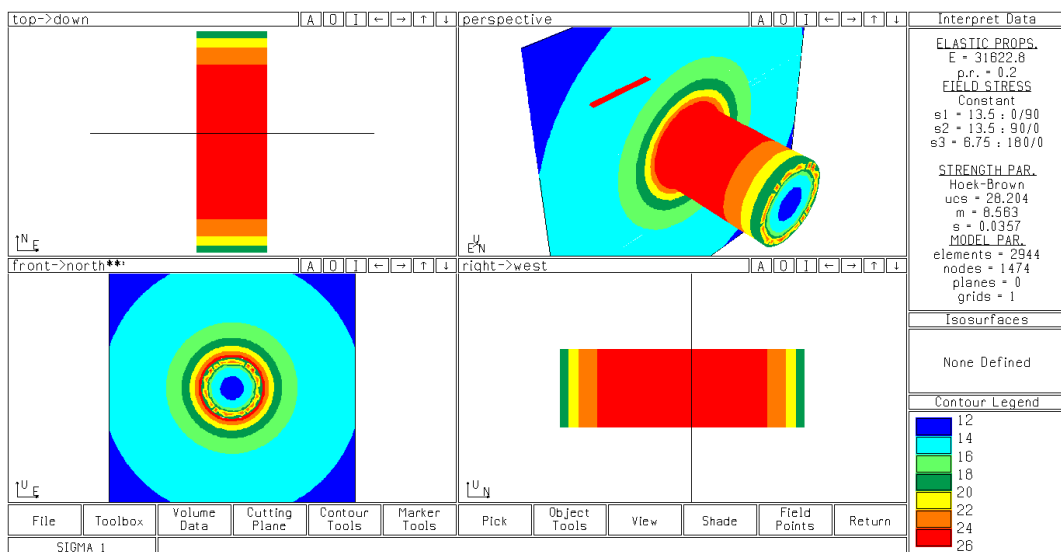


Figura 4.31. Tensão principal maior induzida para $k=0,5$ e $\theta=90^\circ$ – Etapa 4.

A seguir (Figura 4.32 a Figura 4.35), são apresentados os resultados das tensões, da variação do k vs. k_0 , o resultado da avaliação do potencial de *rockburst* e a análise dos métodos que avaliam o *rockburst* com as tensões induzidas.

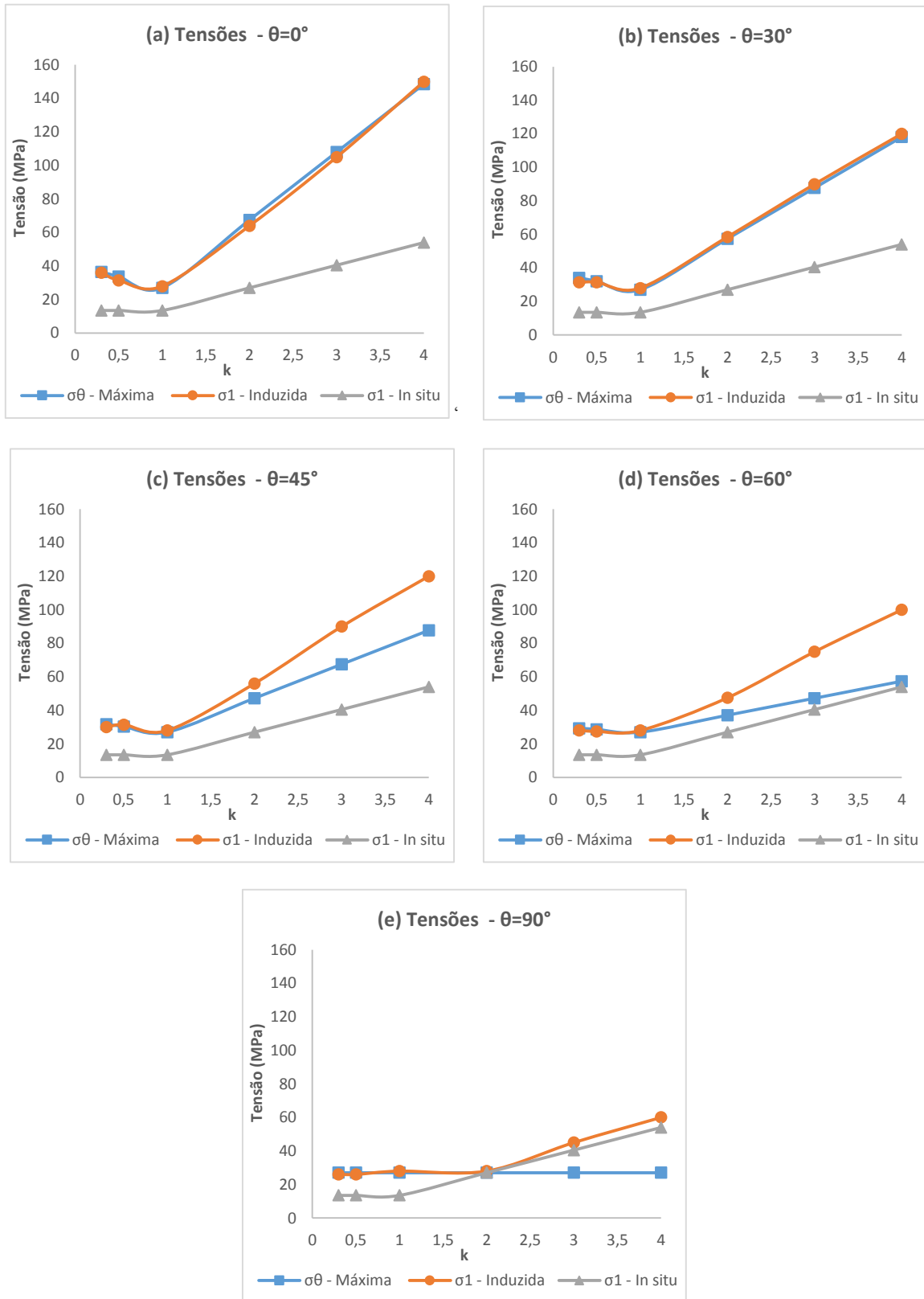


Figura 4.32. Variação das tensões no túnel, *in situ* e induzidas— Etapa 4.

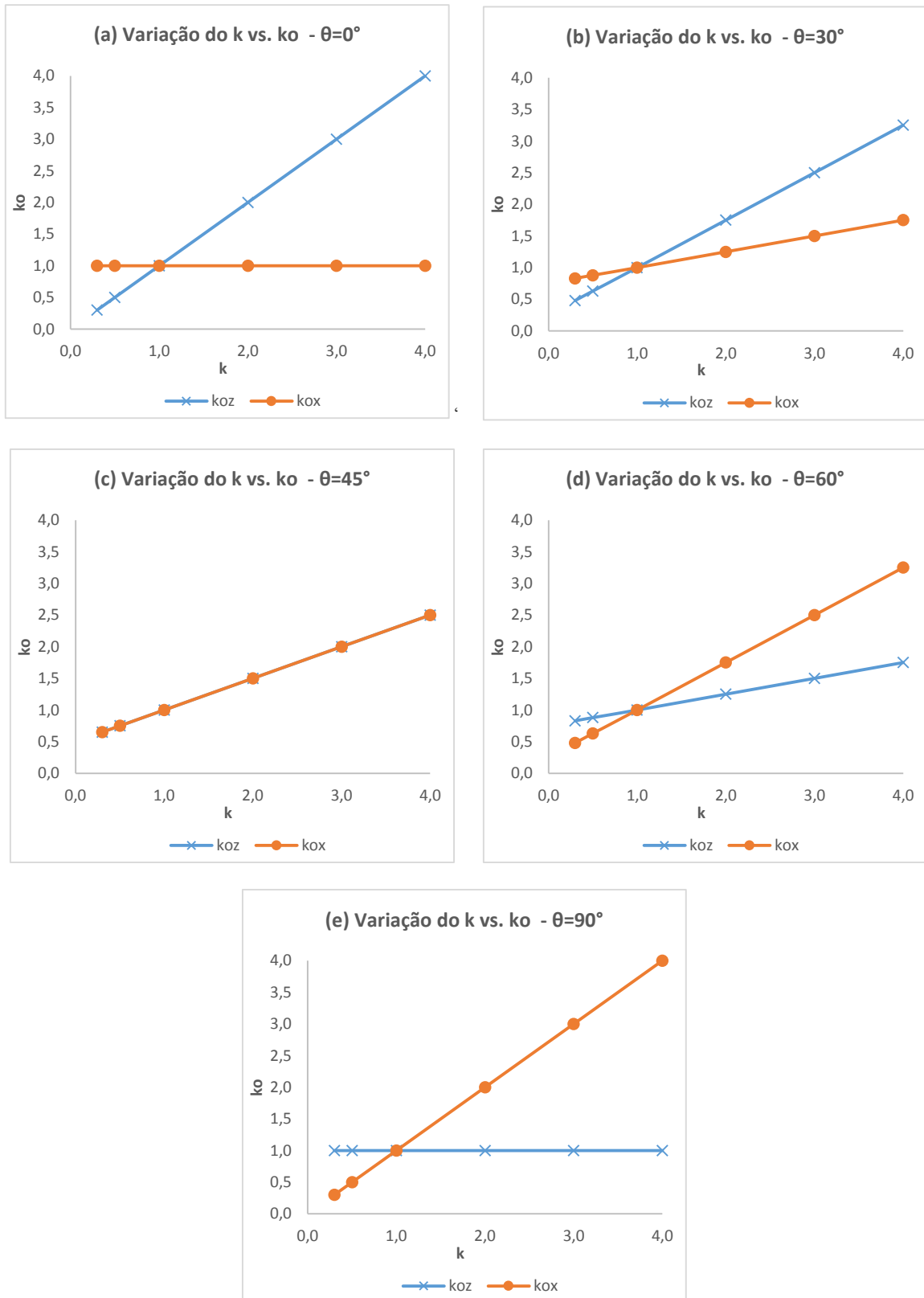


Figura 4.33. Variação do ko no túnel, nas direções longitudinal (kox) e transversal (koz) – Etapa 4,



Figura 4.34. Resultados da avaliação do potencial de *rockburst* no túnel – Etapa 4.



Figura 4.35. Resultados da comparação do potencial dos métodos tangenciais. – Etapa 4.

Nesta etapa, a rotação das tensões foi para simular o efeito das tensões quando a escavação está mudando de direção, portanto, as magnitudes das tensões *in situ* não mudaram

com o ângulo de rotação, só mudou a sua atitude (Tabela 3.12). Nesta etapa se observou novamente (similar à Etapa 2) que a tensão principal maior induzida vai ficando maior do que a tensão tangencial máxima nos ângulos de rotação de 45°, 60° e 90°, portanto, e como era de se esperar, se gera uma diferença no potencial de *rockburst* com os critérios tangenciais, quando o potencial é reavaliado com a tensão principal maior induzida (Figura 4.35), essa diferença consiste principalmente em um aumento na intensidade e algumas variações nos intervalos de *ko*.

Os valores de *ko* que atuam na seção transversal e longitudinal, se vão intercambiando com a rotação das tensões *in situ*, quer dizer, o *ko* da seção transversal (*koz*) vai diminuindo até chegar a 1,0 quando o ângulo de rotação é de 90°, isto gera que a tensão tangencial tenha a mesmo valor independentemente do valor do *ko* e, portanto, segundo os critérios tangenciais, não se apresenta um potencial de *rockburst* (Figura 4.34).

No caso dos critérios que utilizam as tensões *in situ*, aconteceu o mesmo que nas Etapas 2 e 3. Como a magnitude da tensão não mudou e foi a mesma em cada um dos ângulos de rotação, eles sempre obtiveram o mesmo resultado do potencial de *rockburst* em cada um desses ângulos, sabendo que com a mudança na direção das tensões *in situ*, se geram mudanças nas tensões induzidas na escavação, como se observa na Figura 4.32, portanto deveria se apresentar também uma mudança no potencial de *rockburst* avaliado.

Os critérios do Tao, Gu – Tao, Barton e o critério de Hou correspondem aos critérios que avaliam o potencial de *rockburst* com a tensão principal maior *in situ*. Eles mostraram nos resultados obtidos das quatro etapas que as orientações destas tensões não influenciam na sua avaliação do potencial de *rockburst*. Além do anterior, estas avaliações na maioria dos casos foram bem diferentes do que as avaliações dos critérios tangenciais, as intensidades foram sempre menores. Por outro lado, para o caso dos critérios tangenciais (Wang, Rusens e Hoek & Brown), o fato de trabalhar com a tensão tangencial máxima parece levar em conta a orientação das tensões principais, pois a tensão vertical e horizontal utilizada para o seu cálculo, representa o mesmo tensor de tensões principais *in situ*, no entanto, em outro sistema de eixos coordenados. O problema observado durante as diferentes etapas da modelagem é que quando as tensões principais *in situ*, estão em uma direção diferente da vertical e a horizontal, os valores obtidos para a tensão tangencial são menores do que quando as tensões principais estão na vertical e horizontal, portanto nesses casos, a intensidade do potencial de *rockburst* é subestimado.

4.2.2 AVALIAÇÃO DA INFLUÊNCIA DA GEOMETRIA DA ESCAVAÇÃO

Como foi descrito na metodologia, Item 3.2, para fazer esta avaliação foram empregadas as duas geometrias de escavação definidas anteriormente, fazendo a modelagem com os mesmos parâmetros geomecânicos e estados de tensão nas duas seções. Da seção circular foram obtidas as tensões no teto, chão e na parede (Figura 4.36) e da seção em arco-retângulo foram tiradas as tensões no teto, na transição arco-retângulo (ombro), no centro da parede do retângulo e no canto do retângulo, como se observa na mesma figura, representados com os círculos.

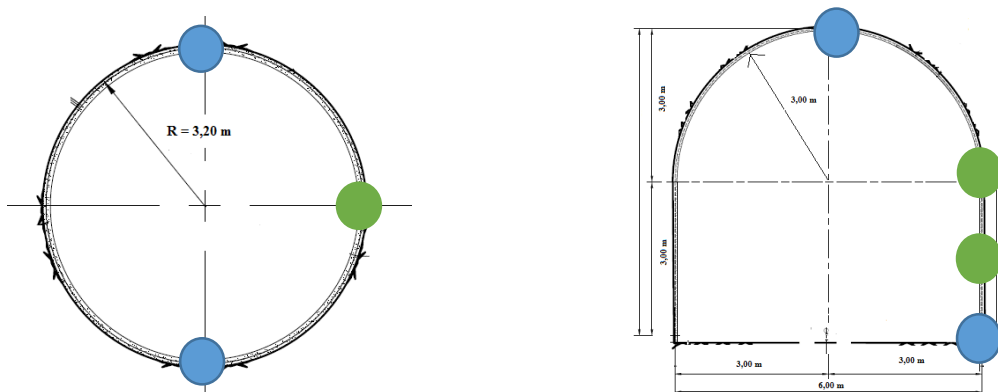


Figura 4.36. Locais para comparação das tensões nas duas seções.

Na Figura 4.37 é apresentado o resultado da modelagem na seção arco-retângulo para um estado de tensão da Etapa 2, com $k=2,0$ e $\theta=30^\circ$.

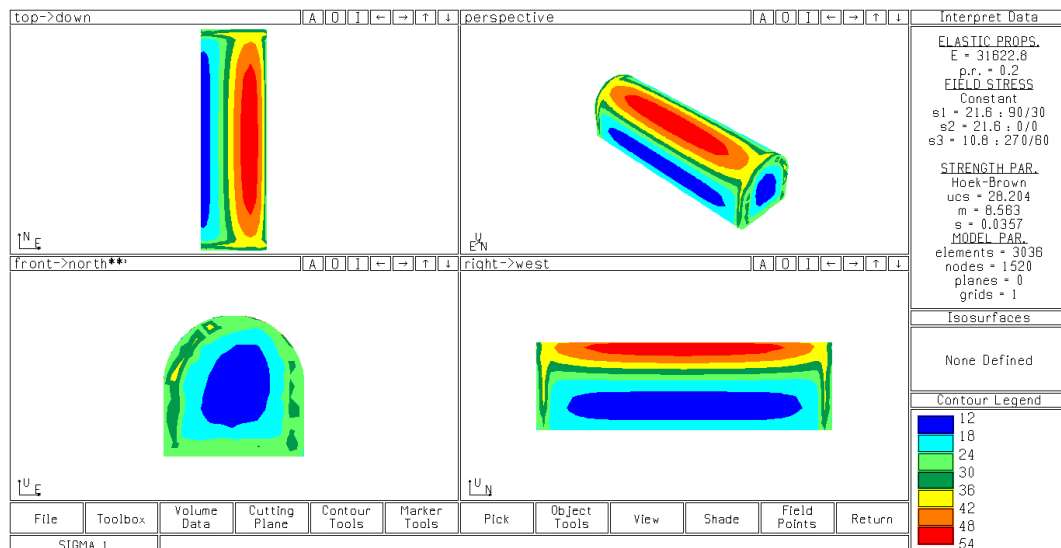


Figura 4.37. Resultado das tensões principais no arco-retângulo para $k=2,0$ e $\theta=30^\circ$.

Na Figura 4.38 é apresentado o resultado das tensões e da avaliação do *rockburst* desta etapa, para o caso do teto na seção circular (σ_{1t-C}), no teto (σ_{1t-AR}) e o canto (σ_{1c-AR}) da seção arco-retângulo.

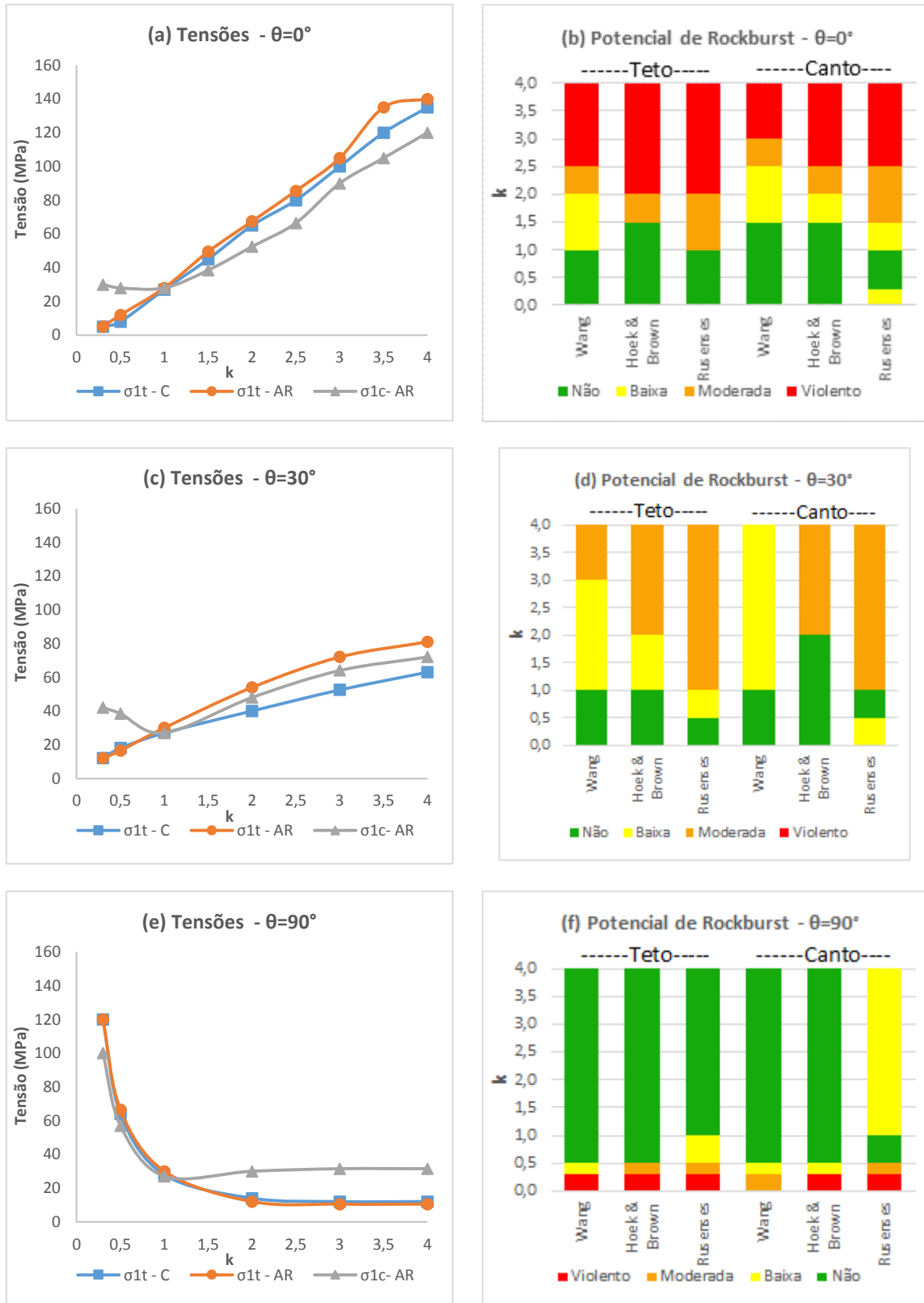


Figura 4.38. Resultado tensões e avaliação do *rockburst* – Teto – AR.

Na Figura 4.39 são apresentados os resultados para o caso da parede na seção circular (σ_{1p-C}) e na parede (σ_{1p-AR}) e no ombro (σ_{1o-AR}) da seção arco-retângulo.

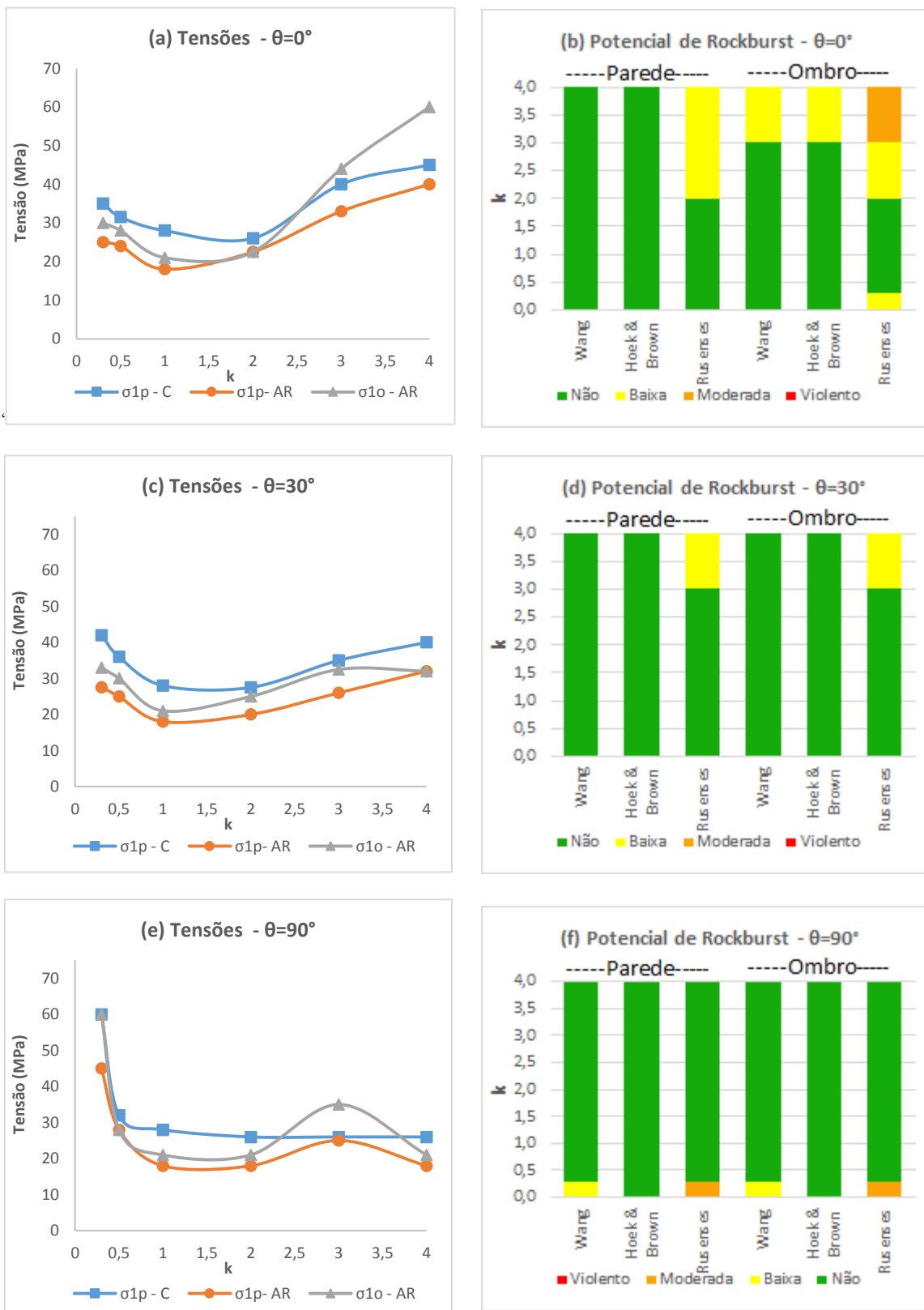


Figura 4.39. Resultado tensões e avaliação do *rockburst* – Parede – AR.

Dos resultados anteriores se pode observar, para caso do teto, que nos três ângulos de rotação avaliados, a tensão induzida na seção arco-retângulo foi maior do que a tensão na seção circular (Figura 4.38), porém a maior diferença entre eles se apresenta no ângulo de 30 graus, pelo que se observa um considerável aumento no potencial de *rockburst*. Na seção circular se apresentava potencial de *rockburst* Baixo a partir de valores de k maiores do que 2,0 entanto que na seção em arco-retângulo se apresenta um potencial Baixo para valores de k maiores do que 1,0.

Quando a seção é circular as tensões induzidas nela são simétricas, isto é, as tensões que se apresentam no teto são as mesmas que se apresentam no chão e de forma similar acontece na parede; no caso da seção em arco - retângulo é bem conhecido que isto não acontece, e a concentração de tensões que se teria no chão ocorreria nos cantos do retângulo, estes valores, segundo o observado nos resultados da modelagem, são maiores do que as tensões no chão da seção circular, para valores de k menores do que 1,0 quando a tensão principal maior *in situ* não é vertical, caso contrário esta tensão fica maior para valores maiores do que 1 (Figura 4.38-a, Figura 4.38-e), porém essas magnitudes não geraram potencial de *rockburst*.

Para o caso das tensões no ombro e na parede da seção arco-retângulo, de forma geral, estas apresentaram menores magnitudes do que a tensão na parede da seção circular (Figura 4.39), a exceção do ângulo de rotação de 0° onde se apresentou uma maior magnitude para valores de k maiores do que 2, portanto nesse caso se observou um aumento no potencial de *rockburst*. Nos ângulos de rotação restantes não se apresentaram mudanças com respeito ao potencial obtido nas etapas anteriores com a seção circular.

Na avaliação da influência da geometria, se observou um aumento nas tensões induzidas no teto da escavação na seção arco-retângulo, portanto um aumento no potencial de *rockburst* nesta zona, além da concentração das tensões geradas no canto da escavação, que também são maiores do que as tensões no chão da seção circular, gerando um potencial de *rockburst* neste local.

5 SISTEMA DE SUPORTE EM TÚNEIS SUBMETIDOS A *ROCKBURST*

O sistema de suporte de uma escavação que está ou que poderia estar submetida a carregamento dinâmico ou sobre condições de *rockburst*, é diferente do sistema de suporte de rocha convencional, onde neste último a preocupação importante é controlar as tensões e o fraturamento induzido, além das possíveis quedas de rocha, induzidas pela gravidade (Cai, 2013). O suporte de rocha em zonas com potencial de *rockburst* precisa considerações adicionais, tais como o carregamento dinâmico e aumento no volume da rocha pela dilatação devido a sua ruptura. O processo de projeto do suporte convencional normalmente é baseado no uso dos conceitos de tensão e resistência, ou controle de deslocamentos, porém, em situações de carregamento dinâmico tem sido comprovado que esses conceitos não são suficientes e uma metodologia baseada em análises de energia é mais adequado (Stacey, 2011).

A ruptura de uma rocha frágil vem sempre associada com uma grande mudança no volume da massa de rocha (*rock mass bulking*). Além, quando ocorre um evento sísmico, a rocha fica também submetida a uma grande energia de impacto, portanto, energia de deformação armazenada pode ser liberada, levando a ejeção da rocha. Desta forma, o sistema de suporte instalado deve ser capaz de absorver energia dinâmica, enquanto se estabilizam as deformações repentinas no maciço devido à ruptura da rocha (Kaiser & Cai, 2012).

5.1 PRINCÍPIOS DE PROJETO

Cai & Champaigne (2009) baseados na sua experiência e conhecimento sobre o suporte da rocha em condições de *rockburst*, apresentaram uns princípios guias para o entendimento e projeto, como se ilustra na Figura 5.1.

O primeiro princípio é evitar o *rockburst* sempre que for possível, assim a melhor estratégia é estabilizar a rocha sem lutar contra as cargas e as tensões na rocha, utilizando a rocha como o principal elemento estrutural de suporte. Este princípio visa a implementação de estratégias para mitigação e controle do potencial de *rockburst* e desta forma reduzir as ameaças. Alguns métodos práticos incluem mudanças no rumo, forma e tamanho da escavação, mudanças no método e sequencia de escavação.

O segundo princípio visa ao uso de um suporte flexível, isto porque quando ocorre um evento sísmico e se gera ruptura na rocha, esta ruptura sempre vem associada com uma grande dilatação (*bulking*), além de grandes impactos de energia. Desta forma o sistema de suporte instalado deve ser capaz de absorver energia dinâmica e ao mesmo tempo deve ser capaz de se

acomodar a grandes deformações enquanto a rocha rompe. Na maioria das vezes não é econômico aumentar a capacidade do suporte para evitar os danos antes que ocorra o *rockburst*, em vez disso é melhor utilizar um sistema de suporte deformável que seja capaz de tolerar grandes convergências no túnel sem ruptura, enquanto é absorvida a energia dinâmica.

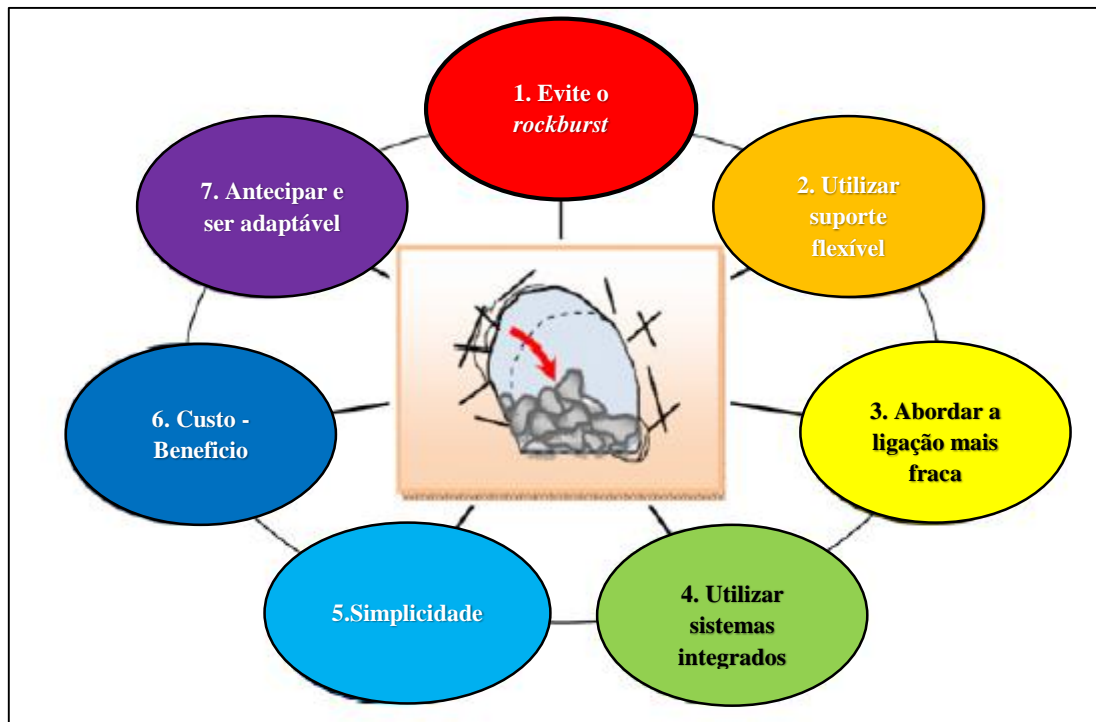


Figura 5.1. Princípios de projeto do suporte em condições de *rockburst* (modificado de Kaiser & Cai, 2012)

O terceiro princípio é determinar qual é o elemento de suporte mais fraco no sistema de suporte. Por exemplo, em túneis é normal o uso de sistemas de suporte padrão compostos por chumbadores e malha metálica. Cai (2013) apresentou o caso de uma mina no Canadá suportada com este sistema e reportou que quando tiveram eventos de *rockburst*, o bloco de rocha foi expulso da superfície da escavação junto com a malha e alguns chumbadores, porém a maioria dos chumbadores ficou onde foram instalados e a placa do chumbador não foi deformada. Isto ilustra o exemplo, que neste caso a ligação mais fraca do sistema de suporte está no acoplamento malha-chumbador, portanto, no projeto do sistema de suporte sob condições de *rockburst*, deve-se prestar importância a identificação do ponto mais fraco do sistema.

O quarto princípio é o uso de sistemas de suporte integrados. Um requerimento fundamental é que, por exemplo, os chumbadores trabalhem de forma mais efetiva com elementos de suporte para a superfície, como malha metálica e concreto projetado, para assim

formar um sistema de suporte de rocha. Nesse sentido é necessário um sistema de suporte composto por diferentes elementos de suporte de rocha, com diferentes funções como, reforçar o maciço rochoso para fortalecê-lo e controlar a dilatação (*bulking*), reter a rocha falhada para prevenir a ruptura de blocos de rocha fraturados e desintegrados, e por último, manter os blocos de rocha para estabilizar o terreno (Kaiser *et al.*, 1996).

O quinto princípio é o princípio da simplicidade. O fato do *rockburst* ser um fenômeno complexo, faz que alguns engenheiros pensem que a solução é complexa também (Cai, 2013). A produção, instalação e manutenção dos elementos de suporte da rocha deve ser relativamente fácil. Independentemente da efetividade do suporte, se sua fabricação é complexa e o seu custo é elevado, será descartado. Também serão descartados se são difícil de instalar e os processos de escavação e operação são afetados.

O sexto princípio é o de custo – benefício. As consequências de um evento de *rockburst* podem ser extremas, elas vão desde danos nas escavações com altos custos de reabilitação, dano nos equipamentos, perda da produção, até lesões e perdas de vida no pessoal na obra. Os custos associados a essas consequências são extremadamente altos. Cai & Champaigne (2009) estimam que os custos de reabilitação pode ser entre 10 a 20 vezes maior ao custo inicial no desenvolvimento da escavação. O custo de um sistema de suporte flexível pode ser muito alto quando comparado com um sistema de suporte padrão, porém se os custos da reabilitação e perda de produção podem ser evitados pelo uso de sistemas de suporte para condições de *rockburst*, este será a opção mais econômica.

O sétimo princípio se refere à capacidade de antecipar e adaptar. O potencial de *rockburst*, o dano e a severidade mudam constantemente na escavação, por isto não é prático o uso de um sistema de suporte fixo em toda a escavação. A escolha do sistema de suporte na escavação deve responder às condições do maciço, à sequência da escavação, material disponível e à experiência dos engenheiros no projeto. Assim, as observações das condições durante a construção do projeto jogam o papel mais importante neste princípio.

5.2 PROCEDIMENTO DE PROJETO

O objetivo de projetar o sistema de suporte sob condições de *rockburst* é conhecer a demanda das cargas, deslocamentos e energia, para assim determinar a capacidade certa do suporte, isto em função das condições geológicas-geotécnicas do local da escavação (Kaiser & Cai, 2012). Levando em consideração o anterior, os lineamentos apresentados a seguir visam a

obtenção dessas demandas e cumprir os critérios de aceitabilidade propostos por Kaiser & Cai (2012) (os quais são descritos no Item 5.3), como segue:

- i. Como em qualquer projeto de obra subterrânea, é necessário dispor de informação prévia antes de fazer o projeto do sistema de suporte, portanto, o primeiro passo é a recopilação da informação geológica e geotécnica do local da escavação. Isto para determinar as possíveis mudanças no comportamento da escavação por mudanças importantes nas condições geológicas. A geometria da escavação também deve ser considerada neste passo.
- ii. A seguir se deve fazer uma divisão do local em zonas com condições geológicas similares. Nessa divisão se deve considerar a geometria da escavação, se for o caso de ter diferentes seções de escavação. Outro fator a levar em conta nesta divisão é a atividade sísmica do local; em tuneis de mineração a atividade sísmica é muito influenciada pela atividade mineira.
- iii. Em cada divisão devem ser identificadas subzonas dentro das quais se determinarão os parâmetros chaves de projeto, tais como, tensões *in situ*, tensões induzidas, litologia e qualidade do maciço rochoso, resistência da rocha intata, descontinuidades, entre outros.
- iv. Se deve avaliar o potencial de *rockburst* em cada divisão. A avaliação pode ser feita por algum dos critérios descritos no Capítulo 2, isto em função da informação disponível. Se é determinado que existe um potencial de *rockburst* é necessário estimar a magnitude do evento sísmico antecipado e sua provável localização. Este evento sísmico será o evento sísmico do projeto.
- v. Uma vez definida as tensões *in situ* e o evento sísmico de projeto em cada divisão, pode se obter a demanda de carga e deslocamento, estes podem ser determinados com qualquer das ferramentas numéricas disponíveis, 3D MEF, MDF ou MEC. As tensões *in situ* e as tensões induzidas influenciam na profundidade da falha e assim na quantidade de suporte requerido. A profundidade da falha pode ser estimada utilizando a metodologia empírica desenvolvida por Kaiser *et al.* (1996) ou pela metodologia de Martin *et al.* (1999). Esta última é descrita no Item 5.4.
- vi. Com o evento sísmico pode se determinar também a velocidade pico de partícula (*ppv*) ao longo do local da escavação com potencial de *rockburst*. Uma vez determinada a *ppv*, pode ser determinada a demanda de energia com a metodologia proposta por Kaiser & Cai (2012), descrita no Item 5.5.

- vii. Uma vez determinada a demanda de carga, deslocamento e energia, podem ser avaliados os fatores de segurança segundo os critérios de aceitabilidade apresentados no Item 5.3. No item 5.6 é apresentada algumas recomendações para a escolha dos elementos do sistema de suporte.
- viii. Por último, se devem examinar todos os elementos do sistema de suporte disponíveis e selecionar a melhor combinação deles, com o objetivo de formar um sistema de suporte integrado com a capacidade desejada, que responda adequadamente às demandas de carga, deslocamentos e energia, previamente determinadas. A escolha do sistema de suporte é um processo iterativo até achar a combinação mais ótima em termos de resistência (fator de segurança) e custo.

5.3 CRITÉRIOS DE ACEITABILIDADE

Como foi dito acima, um sistema de suporte de rocha sob condições de *rockburst* difere de um sistema de suporte de rocha convencional, pois ele deve ser projetado também para suportar carregamentos dinâmicos e grandes deformações devido à ruptura violenta da rocha (Kaiser & Cai, 2012). A projeção do suporte pode seguir a metodologia clássica da engenharia, a qual calcula a relação entre a capacidade do suporte e a demanda, em termos de resistência, porém sob condições de *rockburst*, a capacidade do suporte deve ser valorada também em termos de carga, deformação e capacidade de dissipação de energia.

A demanda, que basicamente é a condição de carregamento esperada, é influenciada por diferentes fatores como, tamanho e forma da escavação, propriedades mecânicas do maciço rochoso, níveis das tensões *in situ* e induzidas e suas orientações, tipo de fonte sísmica e suas características, entre outros. Kaiser & Cai (2012) propuseram os seguintes quatro critérios de aceitabilidade que precisam ser valorados simultaneamente em zonas com potencial de *rockburst*. Estes autores ressaltam o fato de que é possível que não todos eles afetarão o sistema de suporte final projetado e deve-se trabalhar com o mais crítico.

- i. **Critério de Força:** Este critério envolve tanto as cargas estáticas como as cargas dinâmicas. Sob condições de carregamento dinâmico, a aceleração dinâmica incrementará a demanda de carga, gerando possíveis deslocamento na rocha, nesse caso um sistema de suporte deformável deverá ser usado para dissipar a demanda de energia, até que a demanda estática descenda abaixo da capacidade de carga do suporte. O fator de segurança de carga é definido por:

$$FS_{Carga} = \frac{\text{Capacidade de carga do suporte}}{\text{Demanda de carga}} \quad (5.1)$$

- ii. **Cr terio de Deslocamento:** Quando a rocha se fratura, aumenta seu volume (dilata o ou *bulking*), este aumento que se d  de forma tangencial   dire o do carregamento   contido pela rocha, assim a rocha fraturada pode se deformar somente na dire o radial dentro da escava o, isto envolve grande deforma o por aumento no volumem perto da superf cie da escava o, por tanto o sistema de suporte instalado deve ter suficiente capacidade de deslocamento para suportar a demanda. O fator de seguran a por deslocamento   definido por:

$$FS_{Desl} = \frac{\text{Capacidade de deslocamento do suporte}}{\text{Demanda de deslocamento}} \quad (5.2)$$

- iii. **Cr terio de Energia:** Quando um bloco de rocha   ejetado desde a superf cie da escava o possui uma quantidade de energia cin tica, a qual representa a demanda de energia para o qual o suporte deve ser projetado. O fator de seguran a por energia   definido por:

$$FS_{Ener} = \frac{\text{Capacidade de energia do suporte}}{\text{Demanda de energia}} \quad (5.3)$$

- iv. **Cr terio de Compatibilidade do Sistema:** Os cr terios anteriores visam a proje o dos elementos de refor o e segura do sistema de suporte, por m estes elementos s  v o trabalhar de forma correta se os elementos de acoplamento do suporte (por exemplo as placas) s o os suficientemente fortes e efetivos para transferir as cargas entre eles. Assim um  timo sistema de suporte   aquele onde a capacidade de todos os elementos do sistema s o compat veis e balanceados, de tal forma que possam trabalhar em harmonia para alcan ar o seu m ximo desempenho.

5.4 PROFUNDIDADE DA FALHA INDUZIDA PELAS TENS ES

A ruptura de escava es subterr neas em rochas duras e fr geis depende da magnitude das tens es *in situ* e as caracter sticas do maci o rochoso, como a resist ncia da rocha intacta e o conjunto de descontinuidades. Em baixas magnitudes das tens es *in situ*, o processo de falha

no maciço rochoso é controlado pela distribuição e tamanho das descontinuidades. Porém, quando as tensões *in situ* aumentam, o processo de falha é dominado pelas fraturas novas induzidas pelas tensões, que crescem paralelamente à superfície da escavação. A zona de falha que se forma ao redor da abertura, está em função da geometria da escavação, as tensões *in situ* e a resistência do maciço rochoso (Martin *et al.*, 1999).

Martin *et al.* (1999) fizeram uma revisão bibliográfica de oito casos históricos de túneis que tinham registro da profundidade e forma da falha, além tinham registro do tipo de rocha, tensões *in situ* e resistência à compressão. Baseados nessa informação traçaram a Figura 5.2 e propuseram uma relação linear para determinar a profundidade da falha induzida em uma escavação circular, em função da relação entre a tensão tangencial máxima na superfície da abertura e a resistência à compressão da rocha intacta, como o expressa a seguinte equação:

$$\frac{R_f}{a} = 0,49(\pm 0,1) + 1,25 \frac{\sigma_{max}}{\sigma_c} \quad (5.4)$$

Onde, R_f é a profundidade da falha, normalizado pelo rádio da escavação a (ou radio efetivo para o caso de seções em arco-retângulo), $\sigma_{max} = 3\sigma_1 - \sigma_3$ e σ_c é a resistência à compressão uniaxial da rocha. O início da falha ocorre aproximadamente quando $\sigma_{max}/\sigma_c \approx 0,4 \pm 0,1$.

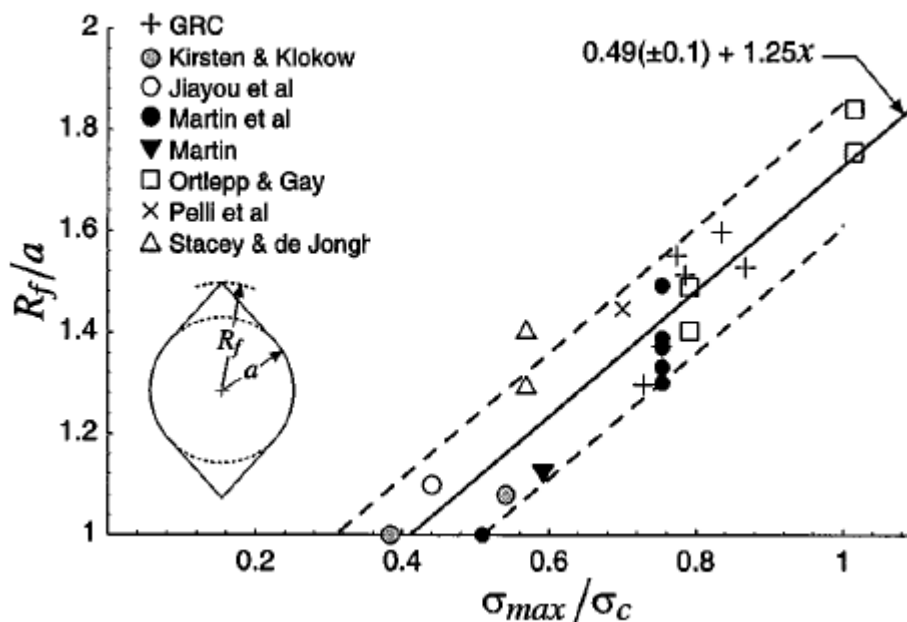


Figura 5.2. Relação entre a profundidade da falha e a tensão tangencial máxima na superfície da escavação (modificado de Martin *et al.*, 1999).

5.5 DETERMINAÇÃO DA DEMANDA DE ENERGIA

Kaiser *et al.* (1996) propuseram uma equação para estimar a demanda de energia do sistema de suporte durante um evento de *rockburst*, baseado no produto da velocidade do bloco ejetado pela sua massa, como segue:

$$E = \frac{1}{2}mv_e^2 + qmgd_s \quad (5.5)$$

Onde, E é a demanda de energia do suporte, m é a massa do bloco ejetado, v_e é a velocidade do bloco, g é a aceleração gravitacional, q é um fator que depende do local da ejeção (1, 0 ou -1, frente, parede o piso da escavação) e d_s é o deslocamento do bloco, para considerações de projeto, pode ser utilizado o máximo deslocamento permitido pelo suporte. A massa do bloco de rocha pode ser estimada uma vez que seja determinado qual é o mecanismo de dano de *rockburst* principal que afeta a escavação. Devido à dificuldade de conhecer qual é o mecanismo de dano mais provável, é necessário analisar os mecanismos de dano por separado (Item 2.7, mecanismos de dano propostos por Ortlepp & Stacey, 1994). Se a recomendação de suporte é para uma escavação na qual já se apresentaram problemas de *rockburst*, a eleição do mecanismo de dano é baseada no registrado nos locais onde ocorreu a instabilidade e a massa do bloco é estimada baseados nos fragmentos de rocha expulsos no evento de *rockburst*.

A valoração da velocidade de ejeção do bloco de rocha é relacionada com a velocidade pico de partícula *ppv*, (*peak particle velocities*) e pode ser estimada pela equação proposta por Potvin (2010), o qual se baseou na proposta inicial desenvolvida por Kaiser *et al.* (1996). A equação é a seguinte:

$$ppv = \frac{C * 10^{0,5*(m_L+1,5)}}{R + R_0} \quad (5.6)$$

Onde, *ppv* é a velocidade pico de partícula, C é uma constante empírica (para propostas de projeto são recomendados valores de 0,2 – 0,3), m_L é a magnitude do evento sísmico, R é a distância entre a fonte do evento sísmico e a localização do dano e R_0 é o rádio de influência da fonte, estimado com a seguinte equação:

$$R_0 = \alpha * 10^{\frac{1}{3}*(m_L+1,5)} \quad 5.7$$

Onde, α é uma constante empírica cujo valor varia entre 0,53 – 1,14.

O valor da ppv pode ser estimada também da Figura 5.3, proposta por Potvin (2010) (Equações 5.5 e 5.6), no qual relacionam o valor do ppv , com a magnitude do evento sísmico e a distância da fonte do evento sísmico. Kaiser *et al.* (1996), indicaram que o valor do ppv pode ser até o dobro do estimado, por isso ele recomenda para considerações de projeto utilizar um fator de amplificação de 2, porém Stacey (2011), descreve que este fator parece ser muito baixo, segundo o observado por ele na sua experiência. Ortlepp (1993), baseado em mais de 50 eventos de *rockburst* estudados em um período de 12 anos, por meio de retro análise, encontrou que o fator de amplificação pode estar entre 10 a 50 com uma média de 30, os quais são muito mais altos do que o estimado por Kaiser *et al.* (1996).

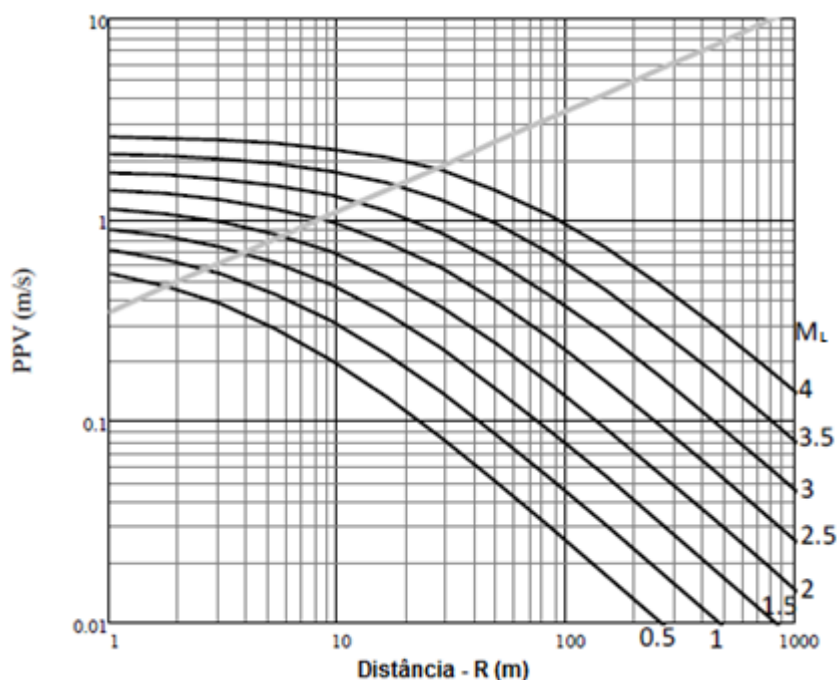


Figura 5.3. Determinação do ppv em função da distância e a magnitude do evento sísmico (modificado de Potvin, 2010)

5.6 CAPACIDADE DINÂMICA DE SISTEMAS DE SUPORTE DE ROCHA

A avaliação da capacidade de sistemas de suporte de rocha não é uma tarefa simples. A capacidade dos elementos individuais do sistema pode ser calculada desde suas propriedades mecânicas e desde as cargas que vão atuar neles. Um sistema de suporte de rocha é uma combinação de elementos individuais de suporte (suportes internos como chumbadores e suportes externos como concreto projetado) que trabalham juntos para reter e conter a rocha.

A conexão entre os elementos de suporte, internos e externos, implica que o suporte de superfície (externo) imporá um carregamento sobre os elementos de suporte internos e vice-

versa. Para determinar a capacidade do sistema de suporte normalmente são utilizadas análises numéricas, por meio do qual e através da capacidade individual de cada um dos elementos é obtida a capacidade do sistema, a qual será correta se são levados em conta corretamente os mecanismos de ação relevantes do suporte e o processo de carregamento do mesmo. Porém sobre condições de carregamento dinâmico ou condições de *rockburst*, onde ainda os mecanismos de falha podem ser complexos de modelar e não são completamente entendidos, é muito improvável que essa capacidade de suporte esteja determinada de forma correta (Stacey, 2011).

Uma aproximação alternativa para determinar a capacidade do sistema de suporte de rocha é por meio da realização de ensaios onde sejam testados todos os componentes do sistema e o sistema de suporte mesmo. Potvin (2010) apresentou uma recopilação e interpretação de resultados de ensaios dinâmicos de sistemas de suporte de rocha disponíveis na literatura e comercialmente, principalmente para ensaios de queda (*drop test*), com a qual traçou as Figura 5.4 e Figura 5.5 para elementos de suporte internos e elementos de suporte externos (elementos de suporte de superfície) respectivamente. Nestas figuras é apresentada a absorção total de energia do elemento de reforço como uma função do deslocamento.

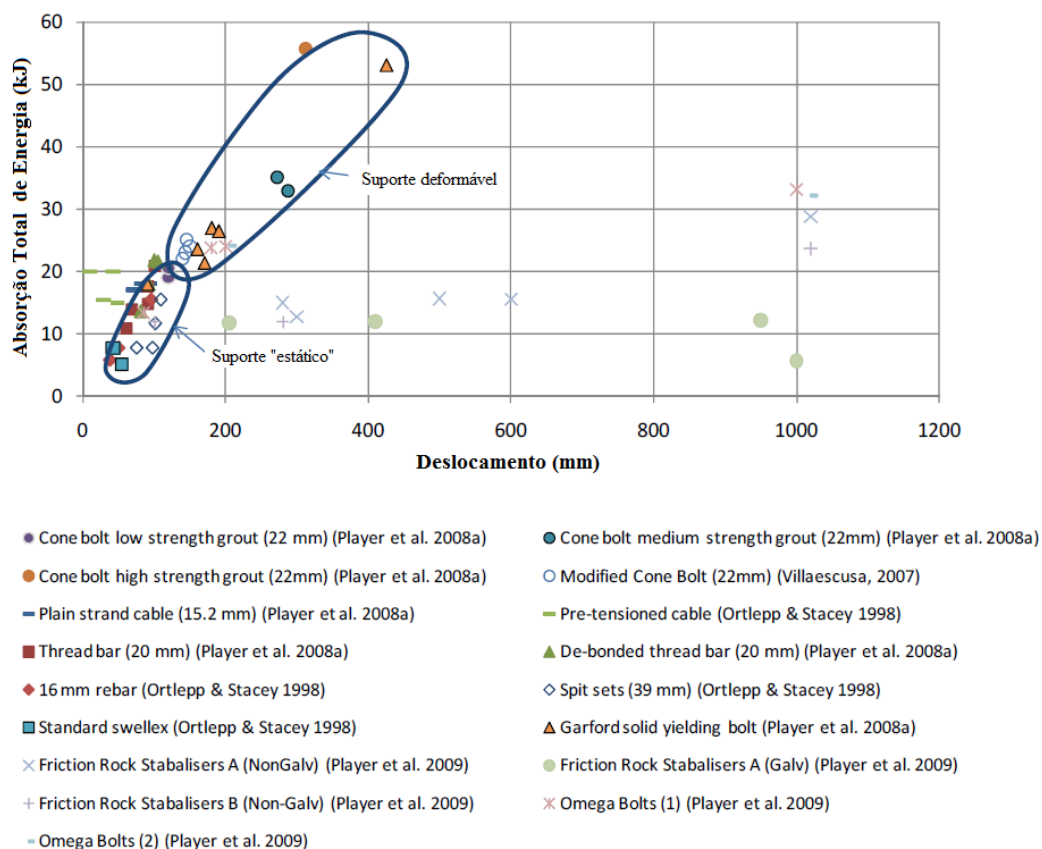


Figura 5.4. Recopilação de ensaios de queda para diferentes elementos de suportes internos (modificado de Potvin, 2010).

A Figura 5.4 inclui os resultados de 70 ensaios de *drop test*, agrupados em 17 conjuntos de dados, representados pelos diferentes símbolos. Cada conjunto de dados representa um elemento de reforço diferente ou variação no tamanho do chumbador, a argamassa ou no seu comprimento. Na metade inferior da nuvem se encontram os elementos de reforço comumente utilizados em escavações que estão sobre condições de carregamento estático, ou seja, elementos com deslocamentos entre 25 e 100 mm e uma absorção de energia entre 7 e 18 kJ, enquanto que na metade superior da nuvem se encontram os denominados elementos de suporte deformáveis, ou seja, elementos com deslocamentos entre 100 e 200 mm e uma absorção de energia entre 18 e 27 kJ.

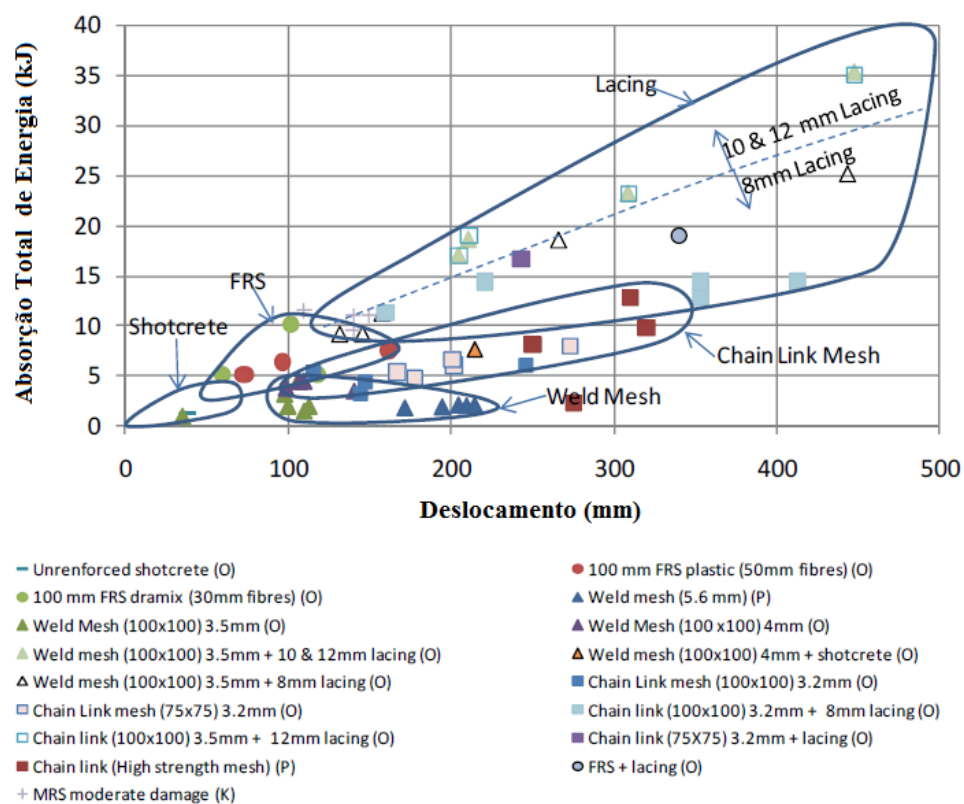


Figura 5.5. Recopilação de ensaios de queda para diferentes elementos de suportes externos (modificado de Potvin, 2010).

De forma similar, na Figura 5.5 são apresentados os resultados de 65 ensaios, agrupados em 16 conjuntos de dados. Embora os dados pareçam relativamente dispersos, quando são reagrupados de acordo a tipos de suportes (áreas delimitadas pelas linhas azuis), o desempenho relativo deles se torna claro. Sobre carregamento dinâmico, o desempenho mais baixo foi apresentado pelo concreto projetado, o qual é esperado devido a sua baixa resistência à tração e capacidade de deformação. O melhor desempenho foi para os elementos de suporte que

envolvem *cable-lacing*, os quais mostram uma alta deformabilidade e alta capacidade de absorção de energia (Potvin, 2010).

Como já se tem dito acima, o ponto mais fraco de sistemas de suporte de rocha sobre condições de carregamento dinâmico é o acoplamento entre os elementos de suporte internos e os elementos de superfície, onde a capacidade máxima deste último normalmente é menor, e é quem limita a capacidade máxima do sistema. Por isto, se deve ter especial cuidado na eleição dos elementos do suporte, pois uma correta transferência de carga ocorrerá se o carregamento dinâmico é compartilhado entre os elementos internos e os elementos externos, assim a maior capacidade do sistema será alcançada se o comportamento destes elementos se adaptarem corretamente um sobre outro.

Finalmente, Potvin (2010) recomenda que, embora sejam utilizados estes resultados como passo inicial na escolha do sistema de suporte, o projeto deve ajustar e verificar os dados de acordo com as condições reais do local, como a qualidade da instalação e dos materiais, o potencial de *rockburst*, mecanismos de dano, fonte do evento sísmico e características geológicas do maciço rochoso.

5.7 EXEMPLO DE DETERMINAÇÃO DO SISTEMA DE SUPORTE

Neste exemplo é determinado o sistema de suporte para um túnel em construção, um caso de estudo real no qual ocorreu um evento de *rockburst*. O nome e localização do túnel não são revelados nesta dissertação porque a informação do projeto subministrada é confidencial. O procedimento para determinar a capacidade de suporte segue o descrito no Item 5.2, porém a velocidade de partícula vai ser determinada a partir de uma retro-análise da informação coletada no local do evento, com o objetivo de apresentar uma metodologia alternativa.

5.7.1 REGISTRO DO EVENTO

O projeto se trata da construção de dois tuneis de acesso de uma mina subterrânea, os quais estão sendo escavados de forma sequencial com o método de escavação a fogo. Na Figura 5.6-a pode-se observar uma vista em planta dos tuneis e na Figura 5.6-b se apresenta a seção da escavação onde ocorreu a instabilidade dinâmica. A distância entre o frente da escavação e o local onde se gerou a ejeção dos fragmentos de rocha pelo evento de *rockburst* era de 23 m. A instabilidade gerou uma ruptura progressiva do maciço rochoso ao longo de 76 m atrás da frente da escavação (Figura 5.7).

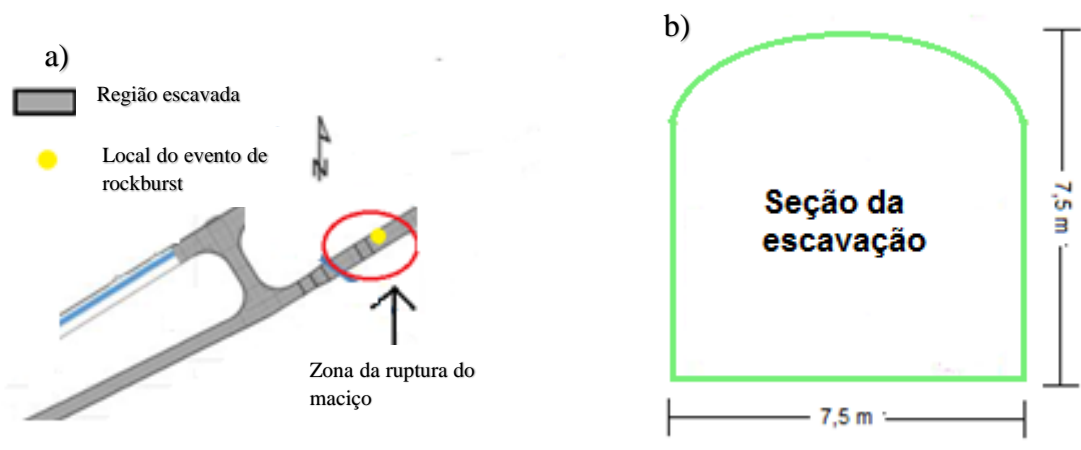


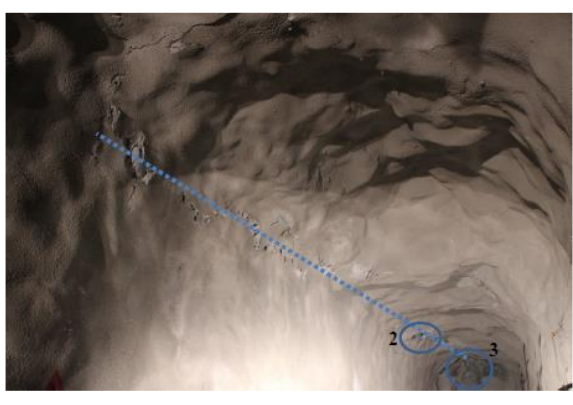
Figura 5.6. Local do evento de *rockburst* e seção da escavação.



a) Início zona de dano gerada pela instabilidade dinâmica.



b) Detalhe da zona de dano (zona 1, figura a).



c) Extensão da zona de dano, 76 m de comprimento.



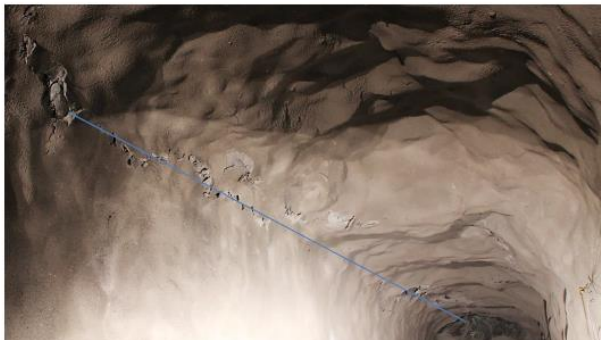
d) Local da ejeção pelo evento de *rockburst* (zona 2 da figura c.).

Figura 5.7. Detalhe zona de dano pelo evento de *rockburst*.

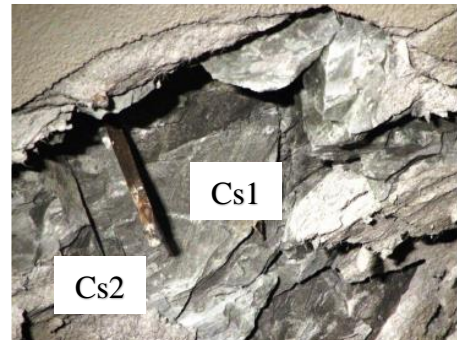
5.7.2 INFORMAÇÃO GEOLÓGICA

O túnel está sendo escavado em uma rocha Diorito, a uma profundidade de 850 m, pelo que a tensão vertical é aproximadamente de 22 MPa. A magnitude da tensão horizontal nessa área da escavação não tem sido medida ainda, porém medições 700 m atrás do mesmo túnel apresentaram valores de aproximadamente 50 MPa ou quatro vezes a ($k_0 = 4,0$) tensão vertical (nessa abscissa a cobertura de rocha era de 500 m), com uma orientação que varia entre E-W a NW-SE. O valor médio da resistência à compressão não confinada é de 200 MPa e um valor do *GSI* que varia entre 45 a 60.

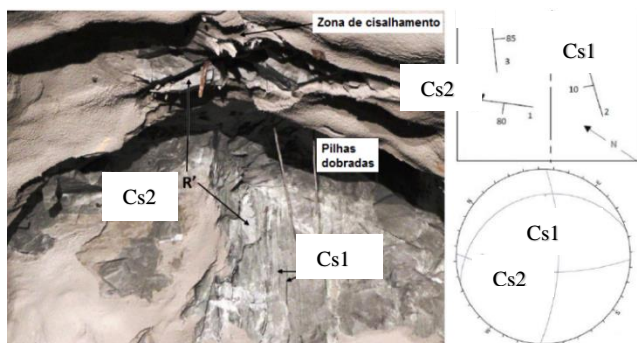
O mapeamento geológico do túnel mostrou uma serie de estruturas subverticais paralelas e perpendiculares ao túnel (chamadas de Cs1 e Cs2, respectivamente), assim como numerosas fraturas. Essas estruturas subverticais são estruturas de cisalhamento, cuja orientação é coerente com o sistema de falhas presentes na região da escavação. Cs1 e Cs2 são as estruturas geológicas chaves para a determinação do mecanismo de dano no evento de *rockburst*, pois como se observa na Figura 5.8, elas são visíveis na zona de dano e na cratera gerada pelo *rockburst*, além disso, a zona de dano coincide com a orientação de Cs1.



a) Zona de dano e orientação da estrutura Cs1.



b) Estruturas Cs1 e Cs2 visíveis na cratera do evento.



c) Estruturas Cs1 e Cs2 visíveis na frente da escavação.



d) Estruturas Cs1 e Cs2 visíveis nas outras zonas de dano.

Figura 5.8. Detalhe das estruturas de cisalhamento.

5.7.3 ANÁLISE SÍSMICA

A escavação tem um sistema de monitoramento sísmico, devido à importância do projeto e porque previamente foi determinado que existe um potencial de *rockburst*. O sensor sísmico mais próximo do evento estava a 558 m e para analisar e determinar a magnitude do evento que gerou a instabilidade se analisaram os dados de três sensores sísmicos desde aproximadamente 90 dias antes do evento. Isto para estudar a evolução da sismicidade induzida no projeto pelo avanço e abertura de novas frentes de escavação.

Do processamento da informação se obteve que a magnitude do sismo no momento que se gerou o evento de *rockburst* foi de $M_L=1,3$. A posição pode ser observada na Figura 5.9, a qual está a aproximadamente 43 m (em planta) do frente da escavação. Na Figura 5.10 é apresentado um esquema do mecanismo de dano do *rockburst*.

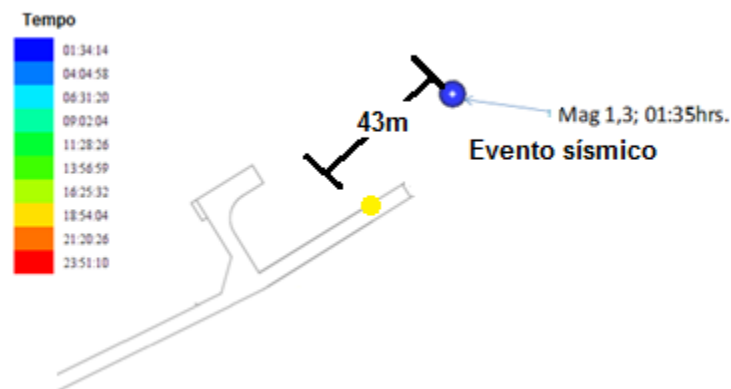


Figura 5.9. Localização em planta dos eventos sísmicos detonantes.

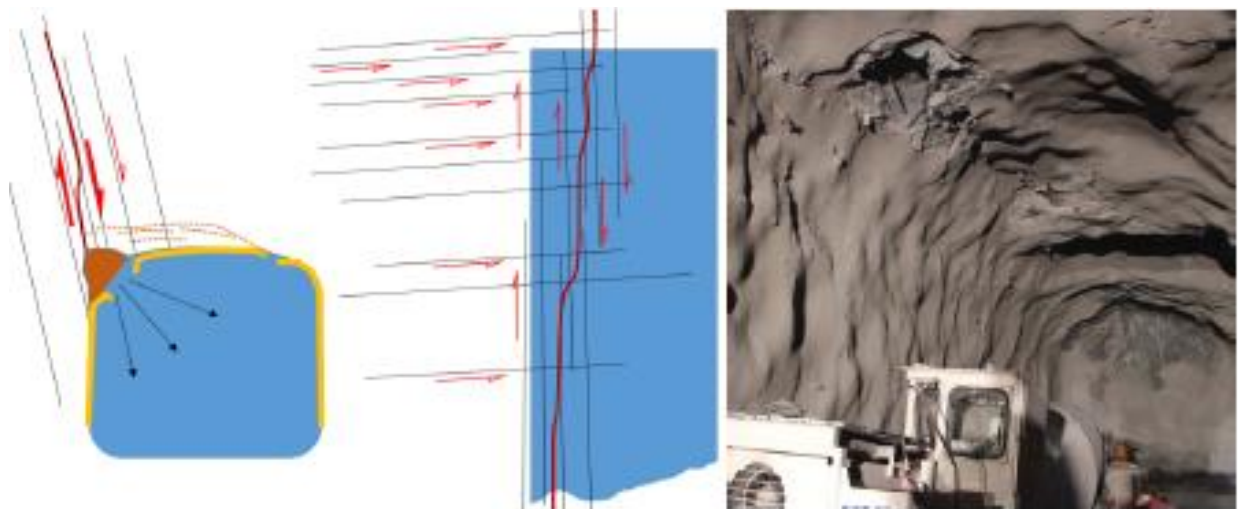


Figura 5.10. Mecanismo de dano no evento de *rockburst*.

Com os dados sísmicos e a informação do mapeamento geológico da zona de dano, se determinou que durante o evento de *rockburst* parte da energia de deformação foi liberada através das estruturas geológica (o qual se evidenciou ao longo da zona de dano), mas se teve uma concentração 23 m atrás da frente do túnel, onde se gerou a ejeção do bloco de rocha. Se determinou também que o mecanismo de dano no evento de *rockburst* foi do tipo *fault slip* (deslizamento pela falha) como se observa na Figura 5.10.

5.7.4 DEMANDA DE ENERGIA

Baseando-se na informação apresentada acima, junto com o estudo do local da ejeção e as regiões onde o bloco de rocha impactou a seção da escavação, pode-se estimar a velocidade inicial da ejeção durante o evento de *rockburst*. Além do anterior, com o registro da geometria da cratera, área e profundidade, pode-se estimar a massa de todos os fragmentos de rocha ejetados, e assim a energia de ejeção. No local do evento, foram identificadas duas regiões onde os blocos impactaram (Figura 5.11), a partir disso se estimaram as possíveis trajetórias percorridas pelos fragmentos de rocha (Figura 5.11). Com as equações do movimento parabólico (Tabela 5.1) se estimou a velocidade inicial da ejeção, através da maior trajetória percorrida, como se observa na Figura 5.12, isto porque, embora foram expulsos diferentes fragmentos de rocha, se gerou um único evento de *rockburst*, portanto, é normal, assumir que todos os fragmentos foram ejetados com a mesma velocidade. O valor obtido da velocidade média inicial de ejeção foi de 7,0 m/s.

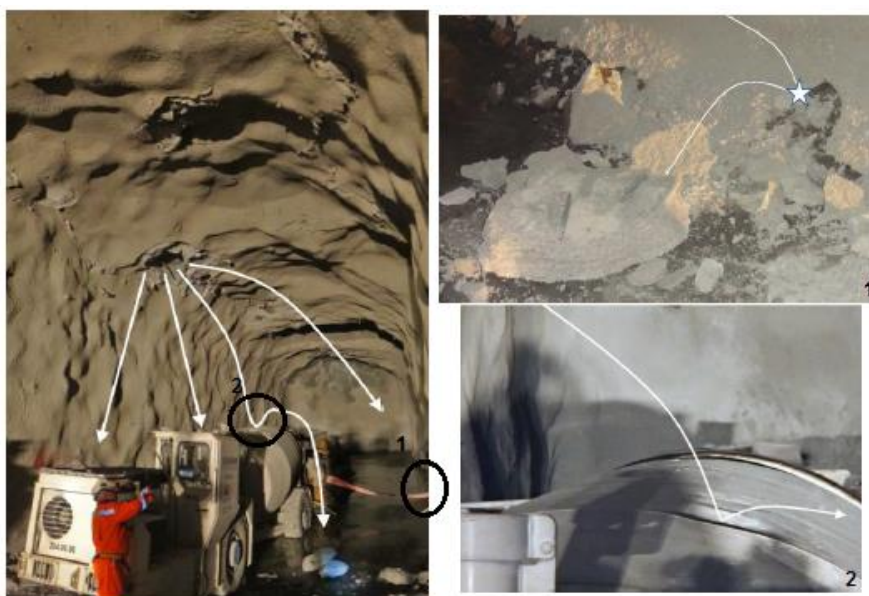


Figura 5.11. Traçado das possíveis trajetórias percorridas pelos blocos de rocha.

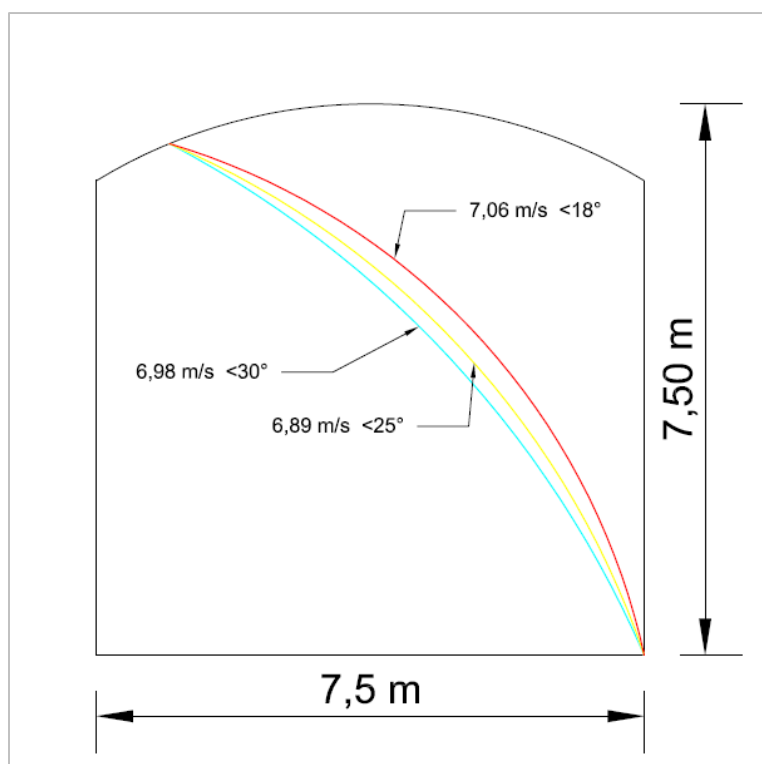


Figura 5.12. Traçado da trajetória máxima percorrida pelos blocos de rocha.

Tabela 5.1. Determinação da velocidade nos diferentes ângulos de ejeção.

h (m)	0,00	0,00	0,00	$x = v_e \cdot \cos \alpha \cdot t$ $y = h + v_e \cdot \sin \alpha \cdot t - \frac{1}{2} \cdot g \cdot t^2$ <p>Onde: x e y são as posições finais no eixo x e y respectivamente, h e altura inicial, α é o ângulo de ejeção, t é tempo e v_e é a velocidade inicial.</p>
x (m)	6,50	6,50	6,50	
y (m)	-7,50	-7,50	-7,50	
α (°)	18	25	30	
t (s)	1,03	0,97	0,93	
v_e (m/s)	7,07	6,97	6,99	
\bar{v}_e (m/s)	7,01			

Utilizando a Equação 5.5 se obtêm a energia durante o evento, onde segundo a informação recopilada das inspeções visuais no local da instabilidade, a cratera tem uma área aproximada $1,5 \text{ m}^2$ e um volume de $0,5 \text{ m}^3$, na Equação 5.5 o $q=0$ pois a ejeção foi desde a parede), assim o valor da energia por metro quadrado é aproximadamente de 21 kJ/m^2 . É importante aclarar, que na estimacão da energia não se considerou a porção absorvida pelo suporte antes da ejeção dos blocos de rocha.

No momento do *rockburst* ocorrer, a escavação tinha instalado 10 cm de concreto projetado e chumbadores tipo Swellex pm24 com espaçamento efetivo de 1,0 m, pelo que pode-se estimar que a capacidade de absorção de energia deste sistema de suporte é aproximadamente de 10kJ/m^2 ($8\text{-}10\text{ kJ/m}^2$ dos chumbadores mais $1\text{-}2\text{ kJ/m}^2$ do concreto projetado), portanto, poderia se dizer que a energia total durante o evento de *rockburst*, concentrada no local da ejeção foi aproximadamente de 30 kJ/m^2 .

A demanda de energia pode também ser estimada utilizando a Equação 5.5 a partir da Equação 5.6 ou a Figura 5.3, que determinam a velocidade da ejeção. A magnitude do sismo foi de $M_L=1,3$ a uma distância a aproximada de 43 m, e levando em conta a recomendação de Stacey (2011) de utilizar um fator de amplificação aproximado de 30, da Figura 5.3 se obtêm que a velocidade ejeção é aproximadamente de 4,5 m/s, assim a energia seria de 12 kJ, ou seja, aproximadamente $7,5\text{ kJ/m}^2$. Segundo o descrito no parágrafo acima, o sistema de suporte tem uma capacidade de absorção de energia maior do que a gerada durante o evento de *rockburst*, porém quando se faz a análise sísmica, a magnitude do evento obtida foi bem menor do que esperado, devido ao grande dano observado na escavação. Por este motivo a hipótese é que o sismo registrado de $M_L=1,3$ gerou rapidamente uma ruptura perto do frente da escavação e depois ao longo dos 73 m dentro do túnel (Figura 5.7), isto pode ter ocorrido em aproximadamente 1 a 2 segundos, pelo que não foi registrado pelo sistema de monitoramento.

5.7.5 SISTEMA DE SUPORTE

O sistema de suporte instalado na escavação no momento do *rockburst* ocorrer, tinha uma capacidade de absorção de energia aproximado de 10 kJ/m^2 (que coincide bastante bem com os resultados de Potvin, 2010 da Figura 5.4 e da Figura 5.5) o qual é um valor normal para um sistema de suporte que foi projetado para solicitações de carga estática. A escolha do sistema de suporte sob condições de *rockburst*, requer então o uso elementos projetados para suportar solicitações dinâmicas.

A capacidade final do sistema de suporte estará dada pela contribuição de cada um dos elementos que o compõem, por este motivo, eles devem ser compatíveis também em termos de deslocamentos (critério de aceitabilidade de deslocamentos), quer dizer, se o sistema de suporte está composto por um elemento de suporte interno que tem um deslocamento máximo de 200 mm com uma absorção de energia de 20 kJ/m^2 mais um elemento de suporte externo com um deslocamento máximo de 150 mm e uma absorção de energia de 10 kJ/m^2 , em teoria seria

alcançada a demanda de energia de 30 kJ/m², porém como o elemento de suporte externo suporta menor deslocamento, este romperá primeiro e o elemento de suporte interno no alcançará a sua capacidade máxima.

Levando em consideração o anterior, os elementos que compõem o sistema de suporte são aqueles mostrados na Tabela 5.2.

Tabela 5.2. Capacidade de absorção de energia do sistema de suporte.

ELEMENTO DE SUPORTE	TIPO	DESLOCAMENTO MÁXIMO	ABSORÇÃO DE ENERGIA NO DESLOCAMENTO MÁXIMO	DESLOCAMENTO UTILIZADO	ABSORÇÃO DE ENERGIA UTILIZADA
<i>Garford solid yielding bolt</i>	Interno	200 mm	25 kJ/m ²	150 mm	20 kJ/m ²
<i>100 mm FRS plastic (50mm fibras)</i>	Externo	150 mm	7 kJ/m ²	150 mm	7 kJ/m ²
<i>Weld mesh (100x100) 3.5 mm + 8 mm lacing</i>	Externo	300 mm	20 kJ/m ²	150 mm	10 kJ/m ²
CAPACIDADE TOTAL DE ABSORÇÃO DE ENERGIA DO SISTEMA					37 kJ/m ²
FATOR DE SEGURANÇA DE ENERGIA					1,23

Na Tabela 5.2 pode-se observar que o deslocamento máximo do chumbador e da malha eletro soldada foram limitadas ao deslocamento do menor elemento, portanto, a energia de absorção foi limitada também. Isto pode ser feito, pois como descreveu Potvin (2010), nas Figura 5.4 e Figura 5.5 de absorção de energia vs. deslocamento, se observa uma relação quase lineal. Na Figura 5.13, nos círculos vermelhos se observa os elementos de suporte escolhidos.

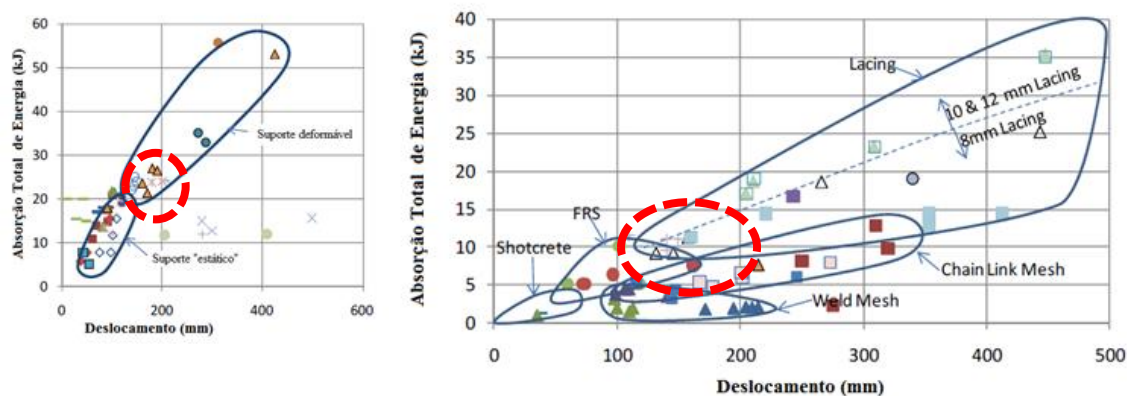


Figura 5.13. Elementos de suportes escolhidos.

6 CONCLUSÕES E SUGESTÕES

Esta dissertação teve como objetivo principal o estudo dos principais critérios empíricos que avaliam o potencial de *rockburst* em escavações subterrâneas, diretamente em túneis. Em uma primeira parte, foi avaliado o desempenho destes critérios por meio da metodologia de análise ROC e depois foi analisada a influência das tensões *in situ* e da geometria da escavação na formação de zonas com potencial de *rockburst*, para isto foi utilizado o software Examine 3D, duas seções de escavação e diferentes combinações das tensões *in situ*.

Após analisar 141 eventos de *rockburst* que ocorreram em diferentes locais do mundo e comparar eles com alguns dos principais critérios empíricos que predizem o potencial de *rockburst*, seguindo a metodologia ROC, pode-se concluir o descrito a seguir:

O critério com melhor desempenho para predizer a ocorrência de um evento de *rockburst* foi o critério de Rusenses, seguido pelo critério de Hoek & Brown. Isto porque embora o critério de Rusenses apresente uma maior taxa de falso alarme do que o critério de Hoek & Brown (44% v.s. 20%), ele tem uma maior taxa de acerto (97% v.s. 83%) além de uma maior acurácia (90% v.s. 82%). O seguinte critério em termos de desempenho foi o critério de Wang, seguido pelo critério do W_{ET} . O critério que apresentou o desempenho menos satisfatório foi o critério de Qiao & Tian.

Quanto à predição da intensidade do evento, o critério de Rusenses apresenta bons resultados para Violento e Moderado (taxa de acerto de 59%, 50% respectivamente), sendo mais conservativo o primeiro, pois tem uma menor taxa de acerto. O anterior quer dizer, que a probabilidade de que o critério acerte a intensidade Moderada ou Violenta de um evento de *rockburst* é alta (acurácia de 62%, 68% respectivamente), porém poderia apresentar-se erro na hora de classificar a intensidade como Baixo, pois nesta intensidade a taxa de falso alarme é igual à taxa de acerto, portanto, apresenta um comportamento aleatório.

O critério de Hoek & Brown e Wang, embora tenham uma alta probabilidade de predizer a ocorrência do evento de *rockburst* (Tabela 4.3), quando predizer a intensidade, tem uma baixa taxa de acerto, pois todas são menores que 50% e, similar ao critério de Rusenses, o critério de Hoek & Brown para classificar um evento com uma intensidade Baixa, tem grande probabilidade de errar, pois a taxa de acerto foi de somente 22%. O critério de Qiao & Tian pode gerar muitos erros quando predizer a intensidade, por isso os intervalos de classificação do critério precisam de uma revisão. Finalmente, o critério W_{ET} tem um bom desempenho na hora de classificar o evento, pois na categoria Violento tem uma taxa de acerto de 83%.

Dos resultados da modelagem numérica para analisar a influência das tensões *in situ* e a geometria da escavação foi possível chegar às conclusões descritas a seguir:

Da análise inicial das equações que avaliam o potencial, se observa que nenhuma delas levam em consideração a direção das tensões, tanto *in situ* como induzidas. Isto é comprovado ao comparar os resultados da Etapa 1 e 2, principalmente nos critérios que utilizam a tensão tangencial, pois ela é sempre máxima no teto ou na parede, portanto, implicitamente supõe que a direção das tensões principais é sempre vertical e horizontal, o qual nem sempre acontece.

Quando as tensões *in situ* estão em uma direção diferente da horizontal e a vertical, o valor da tensão principal maior induzida difere da tensão tangencial máxima, sendo maior a tensão principal maior induzida, o que implica que a avaliação do potencial de *rockburst* é subestimada e a posição da zona com o potencial é também determinada de forma errada.

A orientação das tensões principais *in situ* com respeito à orientação da escavação e da seção transversal tem uma grande influência, principalmente no caso dos critérios tangenciais. Se as tensões principais não estão no mesmo plano que a seção transversal, se apresenta um menor potencial de *rockburst* do que quando estas tensões não estão na direção vertical e horizontal. Isto se observa ao comparar os resultados da Etapa 3 com os da Etapa 2, pois nas duas etapas se têm as mesmas magnitudes dos estados de tensões, porém diferentes atitudes.

Os critérios do Tao, Gu – Tao, Barton e o critério de Hou que correspondem aos critérios que avaliam o potencial de *rockburst* com a tensão principal maior *in situ*, mostraram nos resultados obtidos das quatro etapas que as orientações destas tensões não influenciam na sua avaliação do potencial de *rockburst*. Além do anterior, estas avaliações na maioria dos casos foram bem diferentes do que as avaliações dos critérios tangenciais, as intensidades foram sempre menores.

Para o caso dos critérios tangenciais (Wang, Rusens e Hoek & Brown), o fato de trabalhar com a tensão tangencial máxima parece levar em conta a orientação das tensões principais, pois a tensão vertical e horizontal utilizada para o seu cálculo, representa o mesmo tensor de tensões principais *in situ*, no entanto, em outro sistema de eixos coordenados. O problema observado durante as diferentes etapas da modelagem é que quando as tensões principais *in situ*, estão em uma direção diferente da vertical e a horizontal, os valores obtidos para a tensão tangencial são menores do que quando as tensões principais estão na vertical e horizontal, por tanto nesses casos, a intensidade do potencial de *rockburst* é subestimado.

Na avaliação da influência da geometria, se observou um aumento nas tensões induzidas no teto da escavação na seção arco-retângulo, portanto um aumento no potencial de *rockburst* nesta zona, além da concentração das tensões geradas no canto da escavação, que também são maiores do que as tensões no chão da seção circular, gerando um potencial de *rockburst* neste local.

Sugestões para futuras pesquisas

Analisar a influência da rigidez do maciço rochoso na formação de zonas com potencial de *rockburst*, por meio da variação do módulo de elasticidade.

Fazer análises dinâmicas como um evento sísmico de projeto para determinar a demanda de carga, deslocamento e energia.

Analisar os fatores que influenciam na formação dos diferentes mecanismos de dano, como a grau de fraturamento, orientação das camadas e fraturamento induzido pelo mecanismo de escavação.

REFERÊNCIAS BIBLIOGRÁFICAS

- Amadei, B. (1996). Importance of anisotropy when estimating and measuring in situ stresses in rock. *Int. J. Rock Mech. Min. Sci. Geomech. Abstr.*, 33(3): 293–325.
- Amadei, B. & Pan, E. (1992). Gravitational stresses in anisotropic rock masses with inclined strata. *Int. J. Rock Mech. Min. Sci. Geomech.*, 29(3): 225–236.
- Amadei, B., Savage, W. & Swolfs, H. (1987). Gravitational stresses in anisotropic rock masses. *Int. J. Rock Mech. Min. Sci. Geomech. Abstr. Int. J. Rock Mech. Min. Sci. Geomech. Abstr.*, 24: 5–14.
- Amadei, B. & Stephansson, O. (1997). Estimating in situ stresses. *Rock Stress And Its Measurements*, Chapman & Hall, London, pp. 23–94.
- Armelin, J.L. (2010). Medição De Tensões In Situ Em Maciços Rochosos E Estruturas De Concreto. Tese de Doutorado. Universidade de Brasília, Faculdade de Tecnologia. Departamento de Engenharia Civil e Ambientar.
- Aubertin, M. & Gill, D.E. (1988). Une méthodologie d'évaluation du potentiel de coups de terrain dans les mines d'abitibi. *Colloq. sur le Contrôl terran.*
- Bai, M.Z., Wang, L.J. & Xu, Z.. (2002). Study on neutral network model ant its application in predicting the risk of rockburst. *China Saf. Sci. J.*, 4: 65–69.
- Blake, W. & Hedley, D.G.F. (2009). *Rockburst: Case Studies from North Amreican Hard-Rock Mines*. Electronic. Society for Mining, Metallurgy, and Exploration, Inc. (SEM), Littleton, CO, USA.
- Brady, B.H.G. & Brown, E.T. (2004). *Rock Mechanics*. *Rock Mech.*, 3rd edn. Kluwer Academic Publishers, New York.
- Bulin, M.D. (1971). The present stress field in the upper parts of the crust. *Geotecton. (Engl. Transl.)*, 3: 133–139.
- Cai, M. (2013). Principles of rock support in burst-prone ground. *Tunn. Undergr. Sp. Technol.*, 36(June 2013): 46–56.
- Cai, M. & Champaigne, D. (2009). The art of rock support in burst-prone ground. *Keynote Lect. RaSiM 7 Control. Seism. Hazard Sustain. Dev. Deep Mines*, 7: 33–46.
- Chen, H., Li, N., Nie, D. & Shang, Y. (2003). Prediction of rockburst by artificial neural network. *Chinese J. Rock Mech. Eng.*, 22(5): 762–768.
- Dong, L., Li, X. & Peng, K. (2013). Prediction of rockburst classification using random forest. *Trans. Nonferrous Met. Soc. China*, 23(November 2011): 472–477.
- Dou, L.M., Lu, C.P., Mu, Z.L. & Gao, M.S. (2009). Prevention and forecasting of rock burst hazards in coal mines. *Min. Sci. Technol.*, 19(May): 585–591.

- Fawcett, T. (2006). An introduction to roc analysis. *Pattern Recognit. Letter*, 27: 861–874.
- Feng, X.T. & Wang, L.N. (1994). Rockburst prediction base on networks. *Trans. Nonferrous Met. Soc. China*, 4: 7–14.
- Franklin, J.A. & Dusseault, M.B. (1989). *Rock Engineering*. Macgraw-Hill Publishing, Montreal.
- Gay, N. (1979). The state of stress in a large dyke on e.r.p.m., boksburg, south africa. *Int. J. Rock Mech. Min. Sci. Geomech. Abstr.*, 16: 179–185.
- Gonzáles de Vallejo, L.I., Ferrer, M., Ortuño, L. & Oteo, C. (2002). *Ingenieria Geologica*.
- Goodman, R.E. (1989). *Introduction to rock mechanics*. *Int. J. Rock Mech. Min. Sci. Geomech. Abstr.*, 2nd edn. WILEY, New York.
- Guo, Y. & Hou, K. (2014). In-situ stress measurement and prediction analysis of rockburst in deep mining of shizishan copper mine. *J. China Univ. Min. Technol.*, 19: 2513–2524.
- Hoek, E. (2000). *Rock Engineering*.
- Hoek, E. & Brown, E.T. (1980a). Underground excavation in rock. *Inst. Min. Metall.*, : 527.
- Hoek, E. & Brown, E.T. (1980b). Empirical strength criterion for rock masses. *J. Geotech. Eng. Div.*, : 1013–1035.
- Hoek, E. & Brown, E.T. (1997). Practical estimates of rock mass strength. *Int. J. Rock Mech. Min. Sci.*, 34(8): 1165–1186.
- Hoek, E., Carranza-Torres, C. & Corkum, B. (2002). *Hoek-brown failure criterion – 2002 edition*. Narms-Tac, : 267–273.
- Hoek, E. & Marinos, P. (2007). A brief history of the development of the hoek-brown failure criterion. *Soils and Rocks*, 30(2): 85–92.
- Hou, F., Liu, X. & Wang, M.C. (1992). Re-analysis of rockburst mechanism and discussion on the gradation of the rockburst intensity. CSRME ed. *Proc. Third Natl. Conf. Rock Dyn. Wuhan Univ. Mapp. Technol. Press*, : 448–457.
- Hucka, V. & Das, B. (1974). Brittleness determination of rocks by different methods. *Int. J. Rock Mech. Min. Sci. Geomech. Abstr.*, 11(10): 389–392.
- Hudson, J.A. & Harrison, J.P. (1997). *Engineering Rock Mechanics Vol 2*.
- Hyett, A.J., Dyke, C.G. & Hudson, J.A. (1986). A critical examination of basic concepts associated with the existence and measurement of in situ stress. *Int. Soc. Rock Mech.*, : 387–396.
- Kaiser, P.K. & Cai, M. (2012). Design of rock support system under rockburst condition. *J. Rock Mech. Geotech. Eng.*, 4(3): 215–227.

- Kaiser, P.K., MacCreath, D. & Tannant, D. (1996). Canadian rockburst support handbook. Geomechanics Research Centre. Laurentian University, Sudbury, Ontario.
- Kang, Y. (2006). Research on relevant problems about failure mechanism of surrounding rock in deep buried tunnel. *Chinese J. Rock Mech. Eng.*, : 118–120.
- Khanlari, G.R. & Ali, B. (2011). Analysis of rock burst in critical section of second part of karaj- tehran water supply tunnel : 661–667.
- Kidybiński, a. (1981). Bursting liability indices of coal. *Int. J. Rock Mech. Min. Sci. & Geomech. Abstr.*, 18: 295–304.
- Kirsh, G. (1898). Die theorie der elastizitat und die bedurfnisse der festigkeitslehre. *Zentralblatt Verlin Dtsch. Ingenieure*, : 797–807.
- Klein, R.J. & Brown, E.T. (1983). The state of stress in British rocks (DOE-RW--83060).
- Li, F. (1986). In situ stress measurements, stress state in the upper crust and their application to rock engineering. *Int. Soc. Rock Mech.*, : 69–77.
- Li, S.Y., He, X.S., Zhang, S.Q., Lu, G.H., Jiang, X.Q., Tong, X.H., Li, T., Guan, E.F., Zou, Y., Sun, X.H. & Li, G.J. (2004). Development and recent achievement of mining shk observation. *Prog. Geophys.*, 19: 853–859.
- Liu, Z.Y., Yuan, Q. & Li, J.L. (2008). Application of fuzzy probability model to prediction of classification of rockburst intensity. *Chinese J. Rock Mech. Eng.*, : 3095–3103.
- Markov, G.A. (1986). Features of tectonic stresses in rock masses and the rational location of openings. *Int. Symp. Rock Stress Rock Stress Meas. Int. Soc. Rock Mech.*, : 133–137.
- Martin, C.D., Kaiser, P.K. & McCreath, D.R. (1999). Hoek-brown parameters for predicting the depth of brittle failure around tunnels. *Can. Geotech. J.*, 36(1): 136–151.
- Mine Safety and Health Administration. (1984). Hearing on Proposed Standards for Ground Control Metal/Nonmetal Mines. Spokane, WA.
- Myrvang, A.M. (1993). Rock testing and site characterization. *Rock Test. Site Charact.*, : 461–471.
- Neyman, B., Szecowka, Z. & Zubereck, W. (1972). Effective methods for fighting rockburst in polish collieries. *Proc. 5th Int. Strat. Control Conf*, 23: 23.1–23.9.
- Ontario Ministry of Labour. (1983). Ontario Ministry of Labour. Occupational Health and Safety Act and Regulations for Mines and Mining Plants, Ontario.
- Ortlepp, W.D. (1992). The design of support for the containment of rockburst damage in tunnels - an engineering approach. *Proc. Int. Symp. Rock Support Min. Undergr. Constr.*, : 593–609.

- Ortlepp, W.D. (1993). High ground displacement velocities associated with rockburst damage. *Rockburst and Siesmicity in Mines*, : 101–106.
- Ortlepp, W.D. & Stacey, T.R. (1994). Rockburst mechanisms in tunnels and shafts. *Tunn. Undergr. Sp. Technol.*, 9(1): 59–65.
- Pinto, J.L. (1989). Estado de tensão em maciços rochosos. Laboratório Nacional De Engenharia Civil, Lisboa.
- Potvin, Y. (2010). An interpretation of ground support capacity submitted to dynamic loading. *Min. Technol.*, 119(4): 251–272.
- Qiao, C.S. & Tian, Z.Y. (1998). Study of the possibility of rockburst in dong-gua-shan copper mine. *Chinese J. Rock Mech. Eng.*, 17: 917–921.
- Qin, S.W., Chen, J.P. & Wang, Q. (2009). Research on rockburst prediction with extenics evaluation base on rough set. *Int. Symp. Rockburst Seism. Mines*, : 937–944.
- Roberts, M.K.C., Dachnke, a. & Jaku, E.P. (2001). Rock-related fatality trends in the south african gold mining industry. *J. South African Inst. Min. Metall.*, 101(7): 353–358.
- Rusenses, B.F. (1974). Analysis of Rock Spalling for Tunnels in Steep Valley Sides (In Norwegian). M.Sc. Theses. Department of Geology, Norwegian Institute of Technology.
- Ryder, J.A. (1987). Excess shear stress (ess): an engineering criterion for assessing unstable slip and associated rockburst hazard. *Proc. 6th Cong. Rock Mech. IRSM*, 2: 1211–1215.
- Sheorey, R. (1994). A theory for in situ stresses in isotropic and transversely isotropic rock. *Int. J. Rock Mech. Min. Sci. Geomech. Abstr.*, 31(4): 193.
- Stacey, T.R. (2011). Support of excavations subjected to dynamic (rockburst) loading. *Harmon. Rock Eng. Environ.*, : 137–145.
- Su, G.S., Zhan, Y. & Chen, G.Q. (2010). Indefity rockburst grades for jinping hydropower station using gaussian ii process for binary classification. *Proc. 2010 Int. Conf. Comput.*, : 364–367.
- Sun, J. shan, Zhu, Q. hu & Lu, W. bo. (2007). Numerical simulation of rock burst in circular tunnels under unloading conditions. *J. China Univ. Min. Technol.*, 17(4): 552–556.
- Tang, B. (2000). Rockburst Control Using Destress Blasting. Ph.D. Theses. Department of Mining and Metallurgical Engineering, McGill University, Montreal, Canada.
- Tao, Z.Y. (1988). Support design of tunnels subjected to rockbursting. *ISRM Int. Symp. Rock Mech. Power Plants, (Romania)*: 407–411.
- Terzaghi, K. & Richart, F.E. (1952). Stresses in rock about cavities. *Geotechnique*, 12: 57–90.
- USBM. (1968). Dictionary of Mining, Mineral, and Related Terms. U.S. Bureau of Mines, Washington, DC.

- Voight, B. (1966). Interpretation of in-situ stress measurements. Proc 1st Cong. Int. Soc. Rock Mech Lisbon, Lab. Nac. Eng. Civil, Lisbon, III: 342–348.
- Wang, J. a. & Park, H.D. (2001). Comprehensive prediction of rockburst based on analysis of strain energy in rocks. Tunn. Undergr. Sp. Technol., 16: 49–57.
- Wang, X., Gu, Y.L. & Kang, Y. (2004). Application of bp neural network into prediction of rockburst in tunneling. Proc. 2004 Int. Symp. Saf. Sci. Technol., 4: 617–621.
- Wang, Y.H., Li, W.D. & Li, Q.G. (1988). Fuzzy estimation method of rockburst prediction. Chinese J. Rock Mech. Eng., 17: 493–501.
- Wu, Y.K. & Zhang, W.B. (1997). Prevention of rockburst in coal mines in china. Proc. 4th Int. Symp. Rockburst Seism. Mines, : 316–366.
- Xu, M.G., Yao, G.H. & Liu, Z.P. (2008). Rockburst prediction of chengchao iron mine during deep mining. Chinese J. Rock Mech. Eng., : 2921–2928.
- Yang, J., Li, X.B. & Zhou, Z.. (2010). A fuzzy assessment method of rock-burst prediction based on rough set theory. Met. Mine, 6: 26–29.
- Yi, Y.L., Cao, P. & Pu, C.Z. (2010). Multi-factorial comprehensive estimation for jinchans deep typical rockburst tendency. Sci. Technol. Rev., 28: 76–80.
- Zhan, J.F. (2007). Study on prediction by stages and control technology of rockburat hazard of daxiangling highway tunnel. Chinese J. Rock Mech. Eng.2, : 89–93.
- Zhang, L.X. & Li, C.H. (2009). Study on tendency analysis of rockburst and comprehensive prediction of differents types of surrounding rock. Proc. 13th Int. Symp. Rockburst Seism. Mines, : 1451–1456.
- Zhou, J., Li, X. & Shi, X. (2012). Long-term prediction model of rockburst in underground openings using heuristic algorithms and support vector machines. Saf. Sci., 50(4): 629–644.
- Zhou, X.P., Qian, Q.H. & Yang, H.Q. (2011). Rock burst of deep circular tunnels surrounded by weakened rock mass with cracks. Theor. Appl. Fract. Mech., 56(2): 79–88.
- Zoback, M.D., Apel, R., Baumgärtner, J., Brudy, M., Emmermann, R., Engeser, B., Fuchs, K., Kessels, W., Rischmüller, H., Rummel, F. & Vernik, L. (1993). Upper-crustal strength inferred from stress measurements to 6 km depth in the ktb borehole. Nature, 365: 633–635.

APÊNDICES

A. RESULTADOS ANÁLISE ROC

Tabela A.1. Resultado avaliação do potencial de *rockburst*.

No.	Relação		Validação			Critério de <i>Rockburst</i>			
	$B=\sigma_c/\sigma_t$	$Ts=\sigma_\theta/\sigma_{ci}$	W_{et}	Realidade	Rusenses	Hoek	Wang	Qiao e Tian	W_{et}
1	14,74	0,40	7,08	Moderado	Moderado	Baixo	Baixo	Moderado	Violento
2	14,78	0,54	6,43	Moderado	Moderado	Moderado	Moderado	Moderado	Violento
3	14,34	0,26	2,90	Baixo	Baixo	Não	Não	Violento	Moderado
4	13,18	1,72	6,27	Violento	Violento	Violento	Violento	Violento	Violento
5	23,78	0,34	6,60	Moderado	Moderado	Baixo	Baixo	Moderado	Violento
6	18,46	0,82	3,80	Baixo	Violento	Violento	Violento	Moderado	Moderado
7	28,43	0,38	5,00	Violento	Moderado	Baixo	Baixo	Baixo	Violento
8	11,11	0,47	3,97	Moderado	Moderado	Moderado	Baixo	Violento	Moderado
9	9,76	0,48	7,27	Moderado	Moderado	Moderado	Baixo	Violento	Violento
10	13,98	0,39	7,44	Moderado	Moderado	Baixo	Baixo	Violento	Violento
11	28,43	0,38	5,00	Moderado	Moderado	Baixo	Baixo	Baixo	Violento
12	80,00	0,40	5,80	Moderado	Moderado	Baixo	Baixo	Não	Violento
13	76,67	0,55	5,70	Moderado	Moderado	Moderado	Moderado	Não	Violento
14	73,33	0,45	5,70	Moderado	Moderado	Moderado	Baixo	Não	Violento
15	12,70	0,37	3,20	Baixo	Moderado	Baixo	Baixo	Violento	Moderado
16	9,74	0,69	4,90	Violento	Violento	Violento	Moderado	Violento	Moderado
17	13,43	0,05	6,90	Não	Não	Não	Não	Violento	Violento
18	13,57	0,22	9,10	Moderado	Baixo	Não	Não	Violento	Violento
19	13,12	0,40	7,30	Violento	Moderado	Baixo	Baixo	Violento	Violento
20	7,59	0,36	7,50	Baixo	Moderado	Baixo	Baixo	Violento	Violento
21	4,48	0,63	3,17	Baixo	Violento	Violento	Moderado	Violento	Moderado
22	17,97	0,78	1,90	Violento	Violento	Violento	Violento	Moderado	Não
23	8,84	0,35	4,68	Baixo	Moderado	Baixo	Baixo	Violento	Moderado
24	7,58	0,61	7,27	Violento	Violento	Violento	Moderado	Violento	Violento
25	13,43	0,44	6,38	Violento	Moderado	Moderado	Baixo	Violento	Violento

No.	Relação		Validação			Critério de <i>Rockburst</i>			
	$B=\sigma_c/\sigma_t$	$T_s=\sigma_\theta/\sigma_{ci}$	W_{et}	Realidade	Rusenses	Hoek	Wang	Qiao e Tian	W_{et}
26	14,56	0,35	10,57	Violento	Moderado	Baixo	Baixo	Moderado	Violento
27	0,03	0,47	3,17	Baixo	Moderado	Moderado	Baixo	Violento	Moderado
28	13,40	0,49	6,53	Moderado	Moderado	Moderado	Baixo	Violento	Violento
29	30,77	0,14	2,22	Não	Não	Não	Não	Baixo	Moderado
30	30,77	0,13	2,22	Não	Não	Não	Não	Baixo	Moderado
31	30,77	0,13	2,22	Não	Não	Não	Não	Baixo	Moderado
32	15,04	0,44	9,00	Moderado	Moderado	Moderado	Baixo	Moderado	Violento
33	9,89	0,82	5,76	Violento	Violento	Violento	Violento	Violento	Violento
34	33,33	0,35	5,76	Moderado	Moderado	Baixo	Baixo	Baixo	Violento
35	22,06	0,34	6,38	Violento	Moderado	Baixo	Baixo	Moderado	Violento
36	14,05	0,14	1,30	Não	Não	Não	Não	Violento	Não
37	20,77	0,25	3,80	Não	Baixo	Não	Não	Moderado	Moderado
38	20,77	0,15	3,80	Não	Não	Não	Não	Moderado	Moderado
39	27,22	0,11	7,00	Não	Não	Não	Não	Baixo	Violento
40	25,25	0,23	7,60	Baixo	Baixo	Não	Não	Moderado	Violento
41	13,59	0,72	1,60	Não	Violento	Violento	Violento	Violento	Não
42	18,75	0,13	3,60	Não	Não	Não	Não	Moderado	Moderado
43	24,58	0,35	8,00	Baixo	Moderado	Baixo	Baixo	Moderado	Violento
44	24,74	0,27	9,00	Violento	Baixo	Não	Não	Moderado	Violento
45	18,96	0,32	5,60	Violento	Moderado	Não	Baixo	Moderado	Violento
46	21,43	0,10	4,70	Não	Não	Não	Não	Moderado	Moderado
47	24,41	0,56	6,00	Baixo	Violento	Moderado	Moderado	Moderado	Violento
48	20,41	0,46	2,00	Baixo	Moderado	Moderado	Baixo	Moderado	Moderado
49	26,67	0,29	0,85	Baixo	Baixo	Não	Não	Moderado	Não
50	19,81	0,44	2,30	Baixo	Moderado	Moderado	Baixo	Moderado	Moderado
51	14,05	0,62	5,76	Moderado	Violento	Violento	Moderado	Violento	Violento
52	11,11	0,56	3,97	Moderado	Violento	Moderado	Moderado	Violento	Moderado
53	29,38	0,11	2,04	Não	Não	Não	Não	Baixo	Moderado
54	40,45	0,11	2,19	Baixo	Não	Não	Não	Não	Moderado
55	34,15	0,12	2,11	Baixo	Não	Não	Não	Baixo	Moderado

No.	Relação		Validação			Critério de <i>Rockburst</i>			
	$B=\sigma_c/\sigma_t$	$T_s=\sigma_\theta/\sigma_{ci}$	W_{et}	Realidade	Rusenses	Hoek	Wang	Qiao e Tian	W_{et}
56	31,21	0,14	2,26	Baixo	Não	Não	Não	Baixo	Moderado
57	7,52	0,23	1,50	Não	Baixo	Não	Não	Violento	Não
58	14,74	0,40	7,08	Moderado	Moderado	Baixo	Baixo	Moderado	Violento
59	14,72	0,55	6,43	Moderado	Moderado	Moderado	Moderado	Moderado	Violento
60	13,98	0,43	7,44	Moderado	Moderado	Moderado	Baixo	Violento	Violento
61	14,19	0,54	6,16	Violento	Moderado	Moderado	Moderado	Violento	Violento
62	29,73	0,41	7,30	Baixo	Moderado	Baixo	Baixo	Baixo	Violento
63	24,11	0,31	9,30	Moderado	Moderado	Não	Baixo	Moderado	Violento
64	18,46	0,82	3,80	Moderado	Violento	Violento	Violento	Moderado	Moderado
65	31,23	0,11	7,30	Não	Não	Não	Não	Baixo	Violento
66	23,00	0,10	5,70	Não	Não	Não	Não	Moderado	Violento
67	21,69	0,27	5,00	Violento	Baixo	Não	Não	Moderado	Violento
68	21,69	0,42	5,00	Moderado	Moderado	Baixo	Baixo	Moderado	Violento
69	21,67	0,38	5,00	Moderado	Moderado	Baixo	Baixo	Moderado	Violento
70	26,87	0,44	5,50	Baixo	Moderado	Moderado	Baixo	Baixo	Violento
71	28,43	0,38	5,00	Moderado	Moderado	Baixo	Baixo	Baixo	Violento
72	17,50	0,77	5,50	Moderado	Violento	Violento	Violento	Moderado	Violento
73	14,08	0,53	9,00	Moderado	Moderado	Moderado	Moderado	Violento	Violento
74	14,08	0,53	9,00	Violento	Moderado	Moderado	Moderado	Violento	Violento
75	20,50	0,35	5,00	Moderado	Moderado	Baixo	Baixo	Moderado	Violento
76	27,78	0,23	7,80	Não	Baixo	Não	Não	Baixo	Violento
77	24,14	0,36	5,00	Moderado	Moderado	Baixo	Baixo	Moderado	Violento
78	21,69	0,32	5,00	Moderado	Moderado	Não	Baixo	Moderado	Violento
79	17,55	0,38	9,00	Moderado	Moderado	Baixo	Baixo	Moderado	Violento
80	23,97	0,34	6,60	Moderado	Moderado	Não	Baixo	Moderado	Violento
81	16,71	0,81	5,00	Baixo	Violento	Violento	Violento	Moderado	Violento
82	10,17	0,23	2,50	Moderado	Baixo	Não	Não	Violento	Moderado
83	11,48	0,23	4,60	Moderado	Baixo	Não	Não	Violento	Moderado
84	14,44	0,22	5,20	Moderado	Baixo	Não	Não	Violento	Violento
85	9,80	0,29	3,70	Moderado	Baixo	Não	Não	Violento	Moderado

No.	Relação		Validação			Critério de <i>Rockburst</i>			
	$B=\sigma_c/\sigma_t$	$T_s=\sigma_\theta/\sigma_{ci}$	W_{et}	Realidade	Rusenses	Hoek	Wang	Qiao e Tian	W_{et}
86	20,35	0,44	8,10	Violento	Moderado	Moderado	Baixo	Moderado	Violento
87	8,26	0,62	1,80	Baixo	Violento	Violento	Moderado	Violento	Não
88	17,54	0,64	7,20	Violento	Violento	Violento	Moderado	Moderado	Violento
89	9,74	0,56	7,27	Moderado	Violento	Violento	Moderado	Violento	Violento
90	6,67	0,13	1,39	Não	Não	Não	Não	Violento	Não
91	24,00	0,37	5,10	Baixo	Moderado	Baixo	Baixo	Moderado	Violento
92	11,24	0,45	2,03	Baixo	Moderado	Moderado	Baixo	Violento	Moderado
93	24,44	0,64	6,31	Moderado	Violento	Violento	Moderado	Moderado	Violento
94	6,67	0,19	1,39	Não	Não	Não	Não	Violento	Não
95	24,00	0,48	5,10	Moderado	Moderado	Moderado	Baixo	Moderado	Violento
96	11,24	0,65	2,03	Moderado	Violento	Violento	Moderado	Violento	Moderado
97	24,44	0,74	6,31	Violento	Violento	Violento	Violento	Moderado	Violento
98	6,67	0,23	1,39	Não	Baixo	Não	Não	Violento	Não
99	24,00	0,61	5,10	Moderado	Violento	Violento	Moderado	Moderado	Violento
100	11,24	1,00	2,03	Violento	Violento	Violento	Violento	Violento	Moderado
101	9,68	0,28	1,92	Não	Baixo	Não	Não	Violento	Não
102	6,84	0,90	2,15	Baixo	Violento	Violento	Violento	Violento	Moderado
103	9,50	0,56	6,11	Baixo	Violento	Violento	Moderado	Violento	Violento
104	12,09	0,70	2,85	Baixo	Violento	Violento	Moderado	Violento	Moderado
105	16,04	0,40	3,50	Baixo	Moderado	Baixo	Baixo	Moderado	Moderado
106	13,13	0,44	2,12	Baixo	Moderado	Moderado	Baixo	Violento	Moderado
107	24,44	0,58	6,31	Moderado	Violento	Violento	Moderado	Moderado	Violento
108	45,92	0,43	1,70	Não	Moderado	Moderado	Baixo	Não	Não
109	29,90	0,43	2,40	Baixo	Moderado	Moderado	Baixo	Baixo	Moderado
110	34,33	0,56	1,90	Baixo	Violento	Violento	Moderado	Baixo	Não
111	28,35	0,60	3,40	Moderado	Violento	Violento	Moderado	Baixo	Moderado
112	21,00	0,54	3,60	Moderado	Moderado	Moderado	Moderado	Moderado	Moderado
113	21,59	0,66	4,10	Moderado	Violento	Violento	Moderado	Moderado	Moderado
114	17,84	0,53	4,30	Moderado	Moderado	Moderado	Moderado	Moderado	Moderado
115	25,63	0,57	3,80	Moderado	Violento	Violento	Moderado	Moderado	Moderado

No.	Relação		Validação			Critério de <i>Rockburst</i>			
	$B=\sigma_c/\sigma_t$	$T_s=\sigma_\theta/\sigma_{ci}$	W_{et}	Realidade	Rusenses	Hoek	Wang	Qiao e Tian	W_{et}
116	25,62	0,61	3,70	Moderado	Violento	Violento	Moderado	Moderado	Moderado
117	29,21	0,56	4,80	Moderado	Violento	Moderado	Moderado	Baixo	Moderado
118	32,24	0,71	5,50	Violento	Violento	Violento	Violento	Baixo	Violento
119	49,57	0,49	4,70	Moderado	Moderado	Moderado	Baixo	Não	Moderado
120	45,56	0,46	5,20	Moderado	Moderado	Moderado	Baixo	Não	Violento
121	55,00	0,47	5,00	Moderado	Moderado	Moderado	Baixo	Não	Violento
122	42,96	0,26	3,70	Baixo	Baixo	Não	Não	Não	Moderado
123	36,15	0,31	3,20	Baixo	Moderado	Não	Baixo	Baixo	Moderado
124	42,86	0,31	1,80	Não	Moderado	Não	Baixo	Não	Não
125	28,39	0,34	3,00	Baixo	Moderado	Baixo	Baixo	Baixo	Moderado
126	25,04	0,62	3,70	Moderado	Violento	Violento	Moderado	Moderado	Moderado
127	31,35	0,56	4,60	Moderado	Violento	Moderado	Moderado	Baixo	Moderado
128	32,15	0,70	5,90	Violento	Violento	Violento	Moderado	Baixo	Violento
129	50,91	0,51	5,50	Moderado	Moderado	Moderado	Moderado	Não	Violento
130	10,76	0,63	3,62	Violento	Violento	Violento	Moderado	Violento	Moderado
131	11,74	0,70	2,78	Moderado	Violento	Violento	Moderado	Violento	Moderado
132	10,06	0,48	1,10	Não	Moderado	Moderado	Baixo	Violento	Não
133	23,97	0,34	6,60	Violento	Moderado	Não	Baixo	Moderado	Violento
134	17,52	2,22	5,08	Baixo	Violento	Violento	Violento	Moderado	Violento
135	20,85	2,57	4,63	Moderado	Violento	Violento	Violento	Moderado	Moderado
136	28,89	3,57	3,67	Baixo	Violento	Violento	Violento	Baixo	Moderado
137	35,83	5,00	2,29	Não	Violento	Violento	Violento	Baixo	Moderado
138	48,21	5,26	1,87	Não	Violento	Violento	Violento	Não	Não
139	13,19	1,52	6,83	Violento	Violento	Violento	Violento	Violento	Violento
140	33,84	4,55	2,89	Baixo	Violento	Violento	Violento	Baixo	Moderado
141	8,98	0,44	4,86	Baixo	Moderado	Moderado	Baixo	Violento	Moderado

Tabela A.2. Matriz de confusão critério de Rusenses.

Avaliação	Baixo	Moderado	Violento
Verdadeiros Positivos	4	33	12
Falsos Positivos	12	30	33
Falso Negativo	32	23	12
Verdadeiros Negativo	93	55	84
Total dados	141	141	141

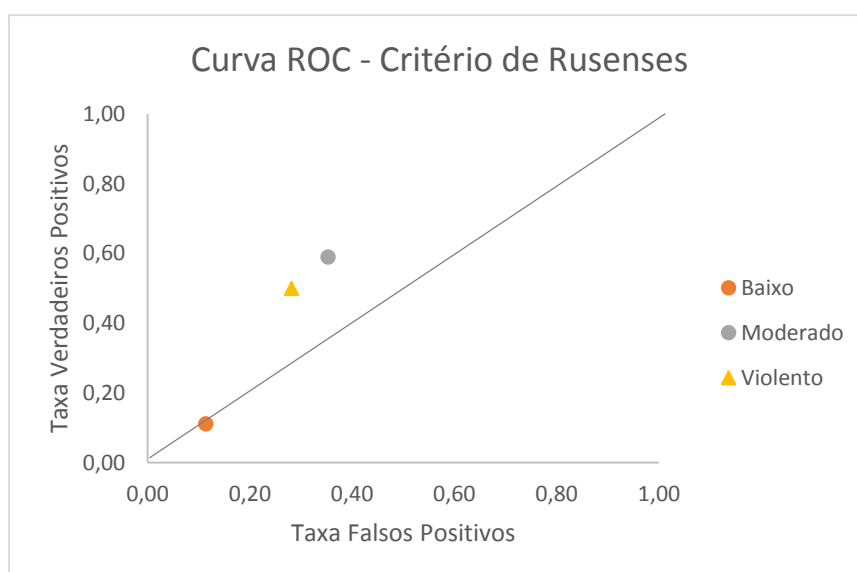


Figura.A.1. Curva ROC – Critério de Rusenses.

Tabela A.3. Matriz de confusão critério de Hoek & Brown.

Avaliação	Baixo	Moderado	Violento
Verdadeiros Positivos	8	20	12
Falsos Positivos	17	15	29
Falso Negativo	28	36	12
Verdadeiros Negativo	88	70	88
Total dados	141	141	141

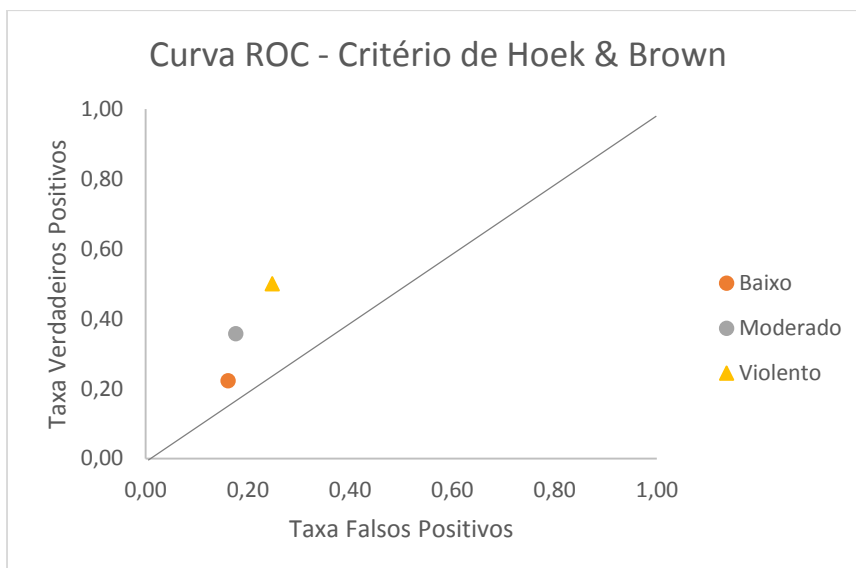


Figura A.2. Curva ROC – Critério de Hoek & Brown.

Tabela A.4. Matriz de confusão critério de Wang.

Avaliação	Baixo	Moderado	Violento
Verdadeiros Positivos	17	22	7
Falsos Positivos	37	13	12
Falso Negativo	19	34	17
Verdadeiros Negativo	68	72	105
Total dados	141	141	141

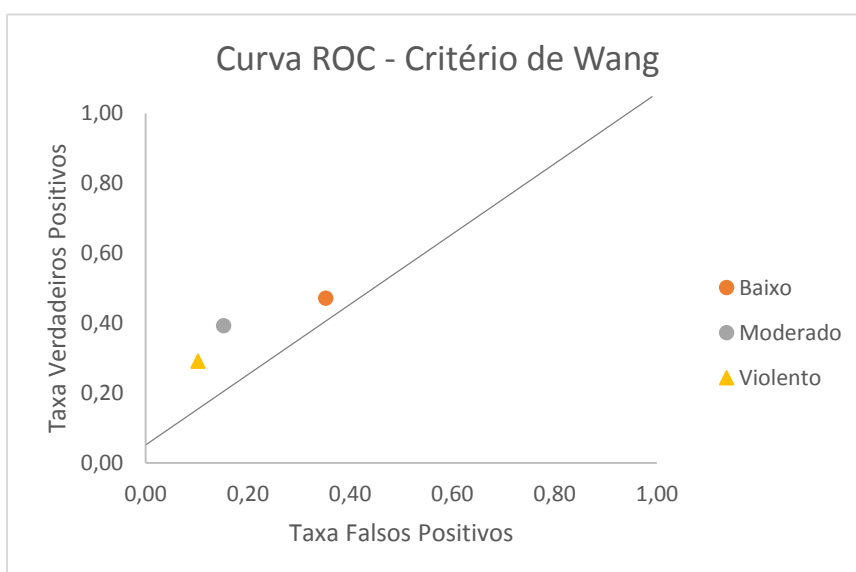


Figura A.3. Curva ROC – Critério de Wang.

Tabela A.5. Matriz de confusão critério de Qiao & Tian.

Avaliação	Baixo	Moderado	Violento
Verdadeiros Positivos	10	27	11
Falsos Positivos	17	26	38
Falso Negativo	26	29	13
Verdadeiros Negativo	88	59	79
Total dados	141	141	141

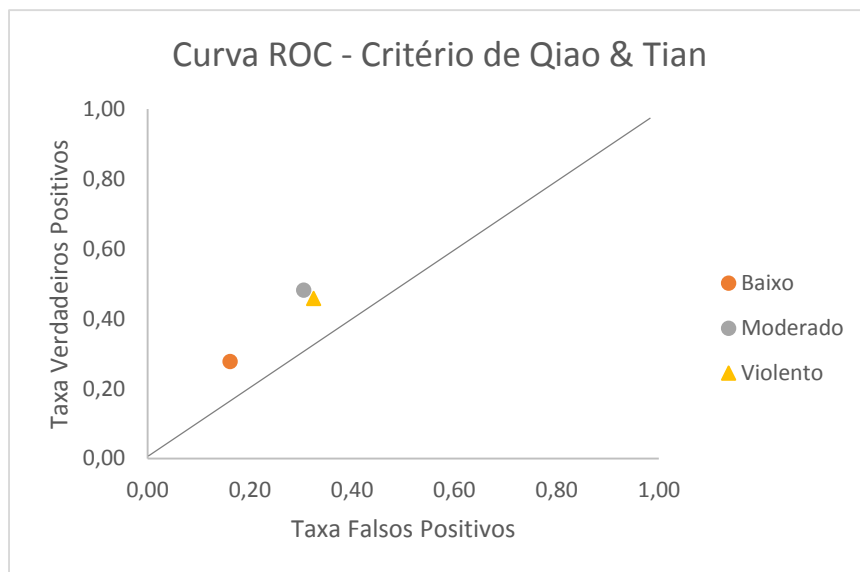


Figura A.4. Curva ROC – Critério de Qiao & Tian.

Tabela A.6. Matriz de confusão critério de W_{ET}.

Avaliação	Baixo	Moderado	Violento
Verdadeiros Positivos	0	19	20
Falsos Positivos	0	35	52
Falso Negativo	36	37	4
Verdadeiros Negativo	105	50	65
Total dados	141	141	141

B. RESULTADOS MODEGALEM NUMÉRICA

Tabela B.7. Resultado da modelagem da Etapa 1.

Valor de k_0	In situ (MPa)		Induzidas (MPa)		R	Ra	Ts
	σ_1	σ_c	σ_θ	σ_1	σ_c/σ_1	σ_1/σ_c	σ_θ/σ_c
0,3	13,5	150	37,8	36	11,11	0,09	0,25
0,5	13,5	150	33,75	32	11,11	0,09	0,23
0,8	13,5	150	29,7	30	11,11	0,09	0,20
1	13,5	150	27	27	11,11	0,09	0,18
1,3	17,55	150	39,15	36	8,55	0,12	0,26
1,5	20,5	150	47,25	45	7,32	0,14	0,32
1,8	24,3	150	59,4	55	6,17	0,16	0,40
2	27	150	67,5	65	5,56	0,18	0,45
2,3	31,05	150	79,65	75	4,83	0,21	0,53
2,5	33,75	150	87,75	80	4,44	0,23	0,59
2,8	37,8	150	99,9	99	3,97	0,25	0,67
3	40,5	150	108	100	3,70	0,27	0,72
3,3	44,55	150	120,2	120	3,37	0,30	0,80
3,5	47,25	150	128,3	120	3,17	0,32	0,86
3,8	51,3	150	140,4	135	2,92	0,34	0,94
4	54	150	148,5	135	2,78	0,36	0,99

Tabela B.8. Resultado da modelagem da Etapa 2.

Valor de k	θ	In situ (MPa)		Induzidas (MPa)		k_0		R	Ra	Ts
		σ_1	σ_c	σ_θ	σ_1	k_{0z}	k_{0x}	σ_c/σ_1	σ_1/σ_c	σ_θ/σ_c
0,3	0	13,5	150	36,45	35	0,30	0,30	11,11	0,09	0,24
0,3	30	16,35	150	32,70	42	0,58	0,36	9,17	0,11	0,22
0,3	45	20,75	150	26,98	52,5	1,00	0,46	7,23	0,14	0,18
0,3	60	28,4	150	56,8	73,5	1,74	0,63	5,28	0,19	0,38
0,3	90	45	150	121,5	120	3,33	1,00	3,33	0,30	0,81
0,5	0	13,5	150	33,75	31,5	0,50	0,50	11,11	0,09	0,23
0,5	30	15,43	150	30,84	36	0,71	0,57	9,72	0,10	0,21
0,5	45	18	150	27	44	1,00	0,67	8,33	0,12	0,18

Valor de k	θ	In situ (MPa)		Induzidas (MPa)		ko		R	Ra	Ts
		σ_1	σ_c	σ_θ	σ_1	koz	kox	σ_c/σ_1	σ_1/σ_c	σ_θ/σ_c
0,5	60	21,6	150	43,2	52	1,40	0,80	6,94	0,14	0,29
0,5	90	27	150	67,5	64	2,00	1,00	5,56	0,18	0,45
1,0	0	13,5	150	27,00	28	1,00	1,00	11,11	0,09	0,18
1,0	30	13,5	150	27,00	28	1,00	1,00	11,11	0,09	0,18
1,0	45	13,5	150	27	28	1,00	1,00	11,11	0,09	0,18
1,0	60	13,5	150	27	28	1,00	1,00	11,11	0,09	0,18
1,0	90	13,5	150	27	28	1,00	1,00	11,11	0,09	0,18
2,0	0	27	150	67,50	65	2,00	2,00	5,56	0,18	0,45
2,0	30	21,6	150	43,20	50	1,40	1,60	6,94	0,14	0,29
2,0	45	18	150	27	45	1,00	1,33	8,33	0,12	0,18
2,0	60	15,42	150	30,84	36	0,71	1,14	9,73	0,10	0,21
2,0	90	13,5	150	33,75	31,5	0,50	1,00	11,11	0,09	0,23
3,0	0	40,5	150	108,00	100	3,00	3,00	3,70	0,27	0,72
3,0	30	27	150	47,00	67,5	1,67	2,00	5,56	0,18	0,31
3,0	45	20,25	150	21	50	1,00	1,50	7,41	0,14	0,14
3,0	60	16,2	150	32,4	40	0,60	1,20	9,26	0,11	0,22
3,0	90	13,5	150	36	36	0,33	1,00	11,11	0,09	0,24
4,0	0	54	150	148,50	135	4,00	4,00	2,78	0,36	0,99
4,0	30	30,84	150	61,68	81	1,86	2,29	4,86	0,21	0,41
4,0	45	21,6	150	27	58,5	1,00	1,60	6,94	0,14	0,18
4,0	60	16,6	150	33,2	45	0,54	1,23	9,04	0,11	0,22
4,0	90	13,48	150	37,13	36	0,25	1,00	11,13	0,09	0,25

Tabela B.9. Resultado da modelagem da Etapa 3.

Valor de k	θ	In situ (MPa)		Induzidas (MPa)		ko		R	Ra	Ts
		σ_1	σ_c	σ_θ	σ_1	koz	kox	σ_c/σ_1	σ_1/σ_c	σ_θ/σ_c
0,30	0	13,5	150	36,45	35	0,30	0,30	11,11	0,09	0,24
0,30	30	16,36	150	35,58	42	0,36	0,58	9,17	0,11	0,24
0,30	45	20,77	150	34,27	45,5	0,46	1,00	7,22	0,14	0,23
0,30	60	28,43	150	31,98	50	0,63	1,74	5,28	0,19	0,21

Valor de k	θ	In situ (MPa)		Induzidas (MPa)		ko		R	Ra	Ts
		σ_1	σ_c	σ_θ	σ_1	koz	kox	σ_c/σ_1	σ_1/σ_c	σ_θ/σ_c
0,30	90	45	150	27	60	1,00	3,33	3,33	0,30	0,18
0,50	0	13,5	150	33,75	32	0,50	0,50	11,11	0,09	0,23
0,50	30	15,43	150	32,79	36	0,57	0,71	9,72	0,10	0,22
0,50	45	18	150	31,5	38,5	0,67	1,00	8,33	0,12	0,21
0,50	60	21,6	150	29,7	37,5	0,80	1,40	6,94	0,14	0,20
0,50	90	27	150	27	32	1,00	2,00	5,56	0,18	0,18
1,00	0	13,5	150	27	28	1,00	1,00	11,11	0,09	0,18
1,00	30	13,5	150	27	28	1,00	1,00	11,11	0,09	0,18
1,00	45	13,5	150	27	28	1,00	1,00	11,11	0,09	0,18
1,00	60	13,5	150	27	28	1,00	1,00	11,11	0,09	0,18
1,00	90	13,5	150	27	28	1,00	1,00	11,11	0,09	0,18
2,00	0	27	150	67,5	65	2,00	2,00	5,56	0,18	0,45
2,00	30	21,6	150	51,3	49,5	1,60	1,40	6,94	0,14	0,34
2,00	45	18	150	40,5	40,5	1,33	1,00	8,33	0,12	0,27
2,00	60	15,43	150	32,79	31,5	1,14	0,71	9,72	0,1	0,22
2,00	90	13,5	150	27	26	1,00	0,50	11,1	0,09	0,18
3,00	0	40,5	150	108	100	3,00	3,00	3,70	0,27	0,72
3,00	30	27	150	67,5	63	2,00	1,67	5,56	0,18	0,45
3,00	45	20,25	150	47,25	45	1,50	1,00	7,41	0,14	0,32
3,00	60	16,2	150	35,1	35	1,20	0,60	9,26	0,11	0,23
3,00	90	13,5	150	27	26	1,00	0,33	11,11	0,09	0,18
4,00	0	54	150	148,5	135	4,00	4,00	2,78	0,36	0,99
4,00	30	30,86	150	79,08	80	2,29	1,86	4,86	0,21	0,53
4,00	45	21,6	150	51,3	50	1,60	1,00	6,94	0,14	0,34
4,00	60	16,62	150	36,36	36	1,23	0,54	9,03	0,11	0,24
4,00	90	13,5	150	27	26	1,00	0,25	11,1	0,09	0,18

Tabela B.10. Resultado da modelagem da Etapa 4.

Valor de k	θ	In situ (MPa)		Induzidas (MPa)		ko		R	Ra	Ts
		σ_1	σ_c	σ_θ	σ_1	koz	kox	σ_c/σ_1	σ_1/σ_c	σ_θ/σ_c
0,30	0	13,5	150	36,45	36,00	0,30	1,00	11,11	0,09	0,24
0,30	30	13,5	150	34,09	31,50	0,48	0,83	11,11	0,09	0,23
0,30	45	13,5	150	31,73	30,00	0,65	0,65	11,11	0,09	0,21
0,30	60	13,5	150	29,36	28,00	0,83	0,48	11,11	0,09	0,20
0,30	90	13,5	150	27,00	26,00	1,00	0,30	11,11	0,09	0,18
0,50	0	13,5	150	33,75	31,50	0,50	1,00	11,11	0,09	0,23
0,50	30	13,5	150	32,06	31,50	0,63	0,88	11,11	0,09	0,21
0,50	45	13,5	150	30,38	31,50	0,75	0,75	11,11	0,09	0,20
0,50	60	13,5	150	28,69	27,50	0,88	0,63	11,11	0,09	0,19
0,50	90	13,5	150	27,00	26,00	1,00	0,50	11,11	0,09	0,18
1,00	0	13,5	150	27,00	28,00	1,00	1,00	11,11	0,09	0,18
1,00	30	13,5	150	27,00	28,00	1,00	1,00	11,11	0,09	0,18
1,00	45	13,5	150	27,00	28,00	1,00	1,00	11,11	0,09	0,18
1,00	60	13,5	150	27,00	28,00	1,00	1,00	11,11	0,09	0,18
1,00	90	13,5	150	27,00	28,00	1,00	1,00	11,11	0,09	0,18
2,00	0	27	150	67,50	64,00	2,00	1,00	5,56	0,18	0,45
2,00	30	27	150	57,38	58,50	1,75	1,25	5,56	0,18	0,38
2,00	45	27	150	47,25	56,00	1,50	1,50	5,56	0,18	0,32
2,00	60	27	150	37,13	47,50	1,25	1,75	5,56	0,18	0,25
2,00	90	27	150	27,00	28,00	1,00	2,00	5,56	0,18	0,18
3,00	0	40,5	150	108,00	105,00	3,00	1,00	3,70	0,27	0,72
3,00	30	40,5	150	87,75	90,00	2,50	1,50	3,70	0,27	0,59
3,00	45	40,5	150	67,50	90,00	2,00	2,00	3,70	0,27	0,45
3,00	60	40,5	150	47,25	75,00	1,50	2,50	3,70	0,27	0,32
3,00	90	40,5	150	27,00	45,00	1,00	3,00	3,70	0,27	0,18
4,00	0	54	150	148,50	150,00	4,00	1,00	2,78	0,36	0,99
4,00	30	54	150	118,13	120,00	3,25	1,75	2,78	0,36	0,79
4,00	45	54	150	87,75	120,00	2,50	2,50	2,78	0,36	0,59
4,00	60	54	150	57,38	100,00	1,75	3,25	2,78	0,36	0,38

Valor de k	θ	In situ (MPa)		Induzidas (MPa)		ko	R	Ra	Ts	
		σ_1	σ_c	σ_θ	σ_1	koz	kox	σ_c/σ_1	σ_1/σ_c	σ_θ/σ_c
4,00	90	54	150	27,00	60,00	1,00	4,00	2,78	0,36	0,18

Tabela B.11. Resultado da modelagem da Etapa 5.

Etapa	Valor de K	θ	In situ (MPa)		Induzidas (MPa)				Ts (σ_1)			
			σ_1	σ_c	σ_{1t}	σ_{1o}	σ_{1p}	σ_{1c}	σ_{1t}/σ_c	σ_{1h}/σ_c	σ_{1p}/σ_c	σ_{1c}/σ_c
Casos da Etapa 1	0,30	N/A	13,50	150,00	5,00	30,00	25,00	30,00	0,03	0,20	0,17	0,20
	0,50	N/A	13,50	150,00	12,00	28,00	24,00	28,00	0,08	0,19	0,16	0,19
	1,00	N/A	13,50	150,00	28,00	24,00	16,00	28,00	0,19	0,16	0,11	0,19
	1,50	N/A	20,25	150,00	49,50	22,00	11,00	38,50	0,33	0,15	0,07	0,26
	2,00	N/A	27,00	150,00	67,50	22,50	22,50	52,50	0,45	0,15	0,15	0,35
	2,50	N/A	33,75	150,00	85,50	28,50	28,50	66,50	0,57	0,19	0,19	0,44
	3,00	N/A	40,50	150,00	105,00	45,00	30,00	90,00	0,70	0,30	0,20	0,60
	3,50	N/A	47,25	150,00	135,00	45,00	45,00	105,00	0,90	0,30	0,30	0,70
	4,00	N/A	54,00	150,00	140,00	60,00	40,00	120,00	0,93	0,40	0,27	0,80
Casos da Etapa 2	0,30	0	13,50	150,00	5,00	30,00	25,00	30,00	0,03	0,20	0,17	0,20
	0,50	0	16,35	150,00	12,00	28,00	24,00	28,00	0,08	0,19	0,16	0,19
	1,00	0	45,00	150,00	30,00	21,00	18,00	27,00	0,20	0,14	0,12	0,18
	2,00	0	13,50	150,00	67,50	22,50	22,50	52,50	0,45	0,15	0,15	0,35
	3,00	0	15,43	150,00	99,00	44,00	33,00	77,00	0,66	0,29	0,22	0,51
	4,00	0	27,00	150,00	140,00	60,00	40,00	120,00	0,93	0,40	0,27	0,80
	0,30	30	13,50	150,00	12,00	42,00	24,00	42,00	0,08	0,28	0,16	0,28
	0,50	30	13,50	150,00	16,50	38,50	22,00	38,50	0,11	0,26	0,15	0,26
	1,00	30	13,50	150,00	30,00	21,00	18,00	27,00	0,20	0,14	0,12	0,18
	2,00	30	27,00	150,00	54,00	30,00	18,00	48,00	0,36	0,20	0,12	0,32
	3,00	30	21,60	150,00	72,00	32,00	24,00	64,00	0,48	0,21	0,16	0,43
	4,00	30	13,50	150,00	81,00	36,00	27,00	72,00	0,54	0,24	0,18	0,48
	0,30	90	40,50	150,00	120,00	20,00	20,00	100,00	0,80	0,13	0,13	0,67
	0,50	90	27,00	150,00	66,50	19,00	9,50	57,00	0,44	0,13	0,06	0,38
	1,00	90	13,50	150,00	30,00	21,00	18,00	27,00	0,20	0,14	0,12	0,18

Etapa	Valor de K	θ	In situ (MPa)		Induzidas (MPa)				Ts (σ_1)			
			σ_1	σ_c	σ_{1t}	σ_{1o}	σ_{1p}	σ_{1c}	σ_{1t}/σ_c	σ_{1h}/σ_c	σ_{1p}/σ_c	σ_{1c}/σ_c
	2,00	90	54,00	150,00	12,00	27,00	21,00	30,00	0,08	0,18	0,14	0,20
	3,00	90	30,84	150,00	10,50	28,00	24,50	31,50	0,07	0,19	0,16	0,21
	4,00	90	13,50	150,00	10,50	31,50	24,50	31,50	0,07	0,21	0,16	0,21
	0,30	0	13,50	150,00	5,00	30,00	25,00	30,00	0,03	0,20	0,17	0,20
	0,50	0	16,35	150,00	12,00	28,00	24,00	28,00	0,08	0,19	0,16	0,19
	1,00	0	45,00	150,00	30,00	21,00	18,00	27,00	0,20	0,14	0,12	0,18
	2,00	0	13,50	150,00	67,50	22,50	22,50	52,50	0,45	0,15	0,15	0,35
	3,00	0	15,43	150,00	105,00	45,00	30,00	90,00	0,70	0,30	0,20	0,60
	4,00	0	27,00	150,00	140,00	60,00	40,00	120,00	0,93	0,40	0,27	0,80
Casos da Etapa 3	0,30	30	13,50	150,00	5,50	33,00	27,50	33,00	0,04	0,22	0,18	0,22
	0,50	30	13,50	150,00	15,00	30,00	25,00	30,00	0,10	0,20	0,17	0,20
	1,00	30	13,50	150,00	30,00	21,00	18,00	27,00	0,20	0,14	0,12	0,18
	2,00	30	27,00	150,00	50,00	25,00	20,00	45,00	0,33	0,17	0,13	0,30
	3,00	30	21,60	150,00	65,00	32,50	26,00	58,50	0,43	0,22	0,17	0,39
	4,00	30	13,50	150,00	80,00	32,00	32,00	64,00	0,53	0,21	0,21	0,43
	0,30	90	40,50	150,00	60,00	60,00	45,00	60,00	0,40	0,40	0,30	0,40
	0,50	90	27,00	150,00	28,00	28,00	28,00	35,00	0,19	0,19	0,19	0,23
	1,00	90	13,50	150,00	30,00	21,00	18,00	27,00	0,20	0,14	0,12	0,18
	2,00	90	54,00	150,00	30,00	21,00	18,00	27,00	0,20	0,14	0,12	0,18
	3,00	90	30,84	150,00	25,00	35,00	25,00	40,00	0,17	0,23	0,17	0,27
	4,00	90	13,50	150,00	30,00	21,00	18,00	27,00	0,20	0,14	0,12	0,18
Casos da Etapa 4	0,30	0	13,50	150,00	10,50	28,00	24,50	31,50	0,07	0,19	0,16	0,21
	0,50	0	13,50	150,00	12,00	27,00	21,00	30,00	0,08	0,18	0,14	0,20
	1,00	0	13,50	150,00	30,00	21,00	18,00	27,00	0,20	0,14	0,12	0,18
	2,00	0	13,50	150,00	60,00	22,50	15,00	52,50	0,40	0,15	0,10	0,35
	3,00	0	13,50	150,00	120,00	20,00	20,00	80,00	0,80	0,13	0,13	0,53
	4,00	0	13,50	150,00	150,00	25,00	25,00	125,00	1,00	0,17	0,17	0,83
	0,30	30	13,50	150,00	18,00	27,00	21,00	30,00	0,12	0,18	0,14	0,20
	0,50	30	13,50	150,00	18,00	27,00	21,00	30,00	0,12	0,18	0,14	0,20
	1,00	30	13,50	150,00	30,00	21,00	18,00	27,00	0,20	0,14	0,12	0,18

Etapa	Valor de K	θ	In situ (MPa)		Induzidas (MPa)				Ts (σ_1)			
			σ_1	σ_c	σ_{1t}	σ_{1o}	σ_{1p}	σ_{1c}	σ_{1t}/σ_c	σ_{1h}/σ_c	σ_{1p}/σ_c	σ_{1c}/σ_c
	2,00	30	24,00	150,00	60,00	22,50	15,00	52,50	0,40	0,15	0,10	0,35
	3,00	30	24,00	150,00	105,00	30,00	15,00	75,00	0,70	0,20	0,10	0,50
	4,00	30	24,00	150,00	140,00	20,00	20,00	100,00	0,93	0,13	0,13	0,67
	0,30	90	40,50	150,00	30,00	21,00	18,00	18,00	0,20	0,14	0,12	0,12
	0,50	90	40,50	150,00	30,00	21,00	18,00	27,00	0,20	0,14	0,12	0,18
	1,00	90	40,50	150,00	30,00	21,00	18,00	27,00	0,20	0,14	0,12	0,18
	2,00	90	54,00	150,00	28,00	28,00	28,00	35,00	0,19	0,19	0,19	0,23
	3,00	90	54,00	150,00	45,00	45,00	45,00	45,00	0,30	0,30	0,30	0,30
	4,00	90	54,00	150,00	60,00	60,00	60,00	60,00	0,40	0,40	0,40	0,40