

Programa Multiinstitucional de Pós-Graduação em Ciências da Saúde
Convênio Rede Centro-Oeste
Universidade de Brasília – UnB
Universidade Federal de Goiás – UFG
Universidade Federal do Mato Grosso do Sul – UFMS
Mestrado e Doutorado

Luiz Fernando Jubé Ribeiro

ESTUDO RANDOMIZADO COMPARANDO DRENAGEM VERSUS NÃO DRENAGEM APÓS
LINFADENECTOMIA AXILAR POR CÂNCER DE MAMA

Tese apresentada como requisito parcial para a obtenção do Título de Doutor em Ciências da Saúde pelo Programa Multiinstitucional de Pós Graduação em Ciências da Saúde – Convênio Rede Centro-Oeste - UnB, UFG, UFMS.

Orientador:

Prof^a. Dr^a. Marise Amaral Rebouças Moreira

Goiânia – Goiás
2010

Luiz Fernando Jubé Ribeiro

**ESTUDO RANDOMIZADO COMPARANDO DRENAGEM VERSUS NÃO DRENAGEM APÓS
LINFADENECTOMIA AXILAR POR CÂNCER DE MAMA**

Tese apresentada como requisito parcial para a obtenção do Título de Doutor em Ciências da Saúde pelo Programa Multiinstitucional de Pós Graduação em Ciências da Saúde – Convênio Rede Centro-Oeste - UnB, UFG, UFMS.

Aprovado em 09/04/2010

BANCA EXAMINADORA

Presidente – Profa. Dra. Marise Amaral Rebouças Moreira
Universidade Federal de Goiás

2º membro – Profa. Dra. Maria de Fátima Brito Vogt
Universidade de Brasília

3º membro – Profa. Dra. Maria Alves Barbosa
Universidade Federal de Goiás

4º membro – Prof. Dr. Ruffo de Freitas Júnior
Universidade Federal de Goiás

5º. Membro – Prof. Dr. Paulo César Brandão da Veiga Jardim
Universidade Federal de Goiás

Dedico este trabalho aos meus pais José e Lacy pela minha criação e empenho dispensado, não medindo esforços para me proporcionar educação e conhecimento, além de sempre incentivarem o meu crescimento pessoal.

À minha esposa Denise e minhas filhas Bruna e Paula, que apesar do pouco tempo que temos para convivência e do tempo subtraído pela pesquisa, foram minha principal fonte de inspiração, apoio e incentivo.

AGRADECIMENTOS

À Prof^ª. Marise, por ter aceitado-me como orientando, sempre me incentivando, corrigindo desvios e fazendo sugestões decisivas, sem as quais este trabalho não seria concluído.

Ao Prof. Ruffo, pelo inestimável apoio, incentivo e participação efetiva em todas as fases do trabalho.

Ao Prof. Gercino pela análise estatística realizada.

Aos médicos do Serviço de Ginecologia e Mama (SGM) do Hospital Araújo Jorge (HAJ) da Associação de Combate ao Câncer em Goiás (ACCG), pela convivência produtiva e auxílio inestimável na seleção e tratamento das pacientes.

Aos médicos do Setor de Mastologia do Depto. de Ginecologia do Hospital das Clínicas da Universidade Federal de Goiás, pela colaboração e inclusão de pacientes.

À diretoria e aos funcionários do HAJ especialmente aos do SGM, do Centro Cirúrgico e do Instituto de Ensino e Pesquisa, por estarem sempre dispostos e disponíveis auxiliando-nos em todas as etapas da pesquisa.

Aos residentes do HAJ pelo inestimável contribuição em todas as fases da pesquisa

Aos acadêmicos que tanto nos auxiliaram na obtenção e tratamento dos dados.

Agradecimento especial às pacientes que concordaram e participaram da pesquisa, sem as quais este estudo não seria possível.

RESUMO

Introdução: A drenagem após linfadenectomia axilar reduz o número de punções evacuadoras para o seroma; não obstante, gera desconforto e ansiedade para a paciente.

Objetivo: Avaliar a possibilidade de não se drenar a axila após linfadenectomia axilar em pacientes com câncer de mama.

Métodos: Estudo randomizado incluindo 240 pacientes, portadoras de câncer de mama, submetidas à linfadenectomia axilar, alocadas em dois grupos: drenagem e não drenagem do leito operatório, como parte do tratamento de conservação mamária.

Resultados: As características demográficas das pacientes foram semelhantes em ambos os grupos. Quanto às complicações, houve dois casos (2,4%) de deiscência no grupo com dreno, enquanto no grupo sem dreno, foram 13 (13,5%) casos ($p=0,007$, $OR=3,70$, $IC95\%= 1,31 - 13,59$). As taxas de infecção, necrose e hematoma foram semelhantes entre os dois grupos. A mediana de volume aspirado foi de 0,00ml (0,00 – 270,00) no grupo drenado e de 522,50ml (130,00 – 1148,75) ($p<0,001$) no grupo sem dreno. A mediana de aspirações realizadas foi de 0,5 (0,0 – 4,0) e 5,0 (3,0 – 7,0), para os grupos de dreno e sem dreno, respectivamente ($p<0,001$). O volume de fluido seroso total foi semelhante nos dois grupos.

Conclusão: É factível a realização da linfadenectomia sem a drenagem axilar, uma vez que a taxa de segurança (número total de pacientes sem complicações) foi similar nos dois grupos estudados, porém com possibilidade do aumento do número de punções evacuadoras e de deiscência da ferida operatória.

Palavras-chave: Câncer de mama. Cirurgia. Tratamento. Linfadenectomia. Drenagem. Complicações. Seroma.

ABSTRACT

Introduction: Drainage following axillary lymphadenectomy reduces the number of evacuating punctures for seroma. Nonetheless, it causes discomfort and anxiety for patients.

Objective: To evaluate the possibility of not draining the axilla following axillary lymphadenectomy for breast cancer patients.

Methods: This randomized study included 240 breast cancer patients who underwent axillary lymphadenectomy as part of the breast conservation treatment. They were divided between two groups: with or without drainage of the operative bed.

Results: The patients' demographic characteristics were similar in the two groups. Regarding complications, there were two cases (2.4%) of dehiscence in the group with drainage, while there were 13 cases (13.5%) in the group without drainage ($p = 0.007$, OR = 3.70, 95% CI = 1.31 – 13.59). The infection, necrosis and hematoma rates were similar between the two groups. The median aspirated volume was 0.00 ml (0.00 – 270.00) in the drained group and 522.50 ml (130.00 – 1148.75) ($p < 0.001$) in the group without drainage. The median number of aspirations performed as part of the breast conservation treatment was 0.5 (0.0 – 4.0) and 5.0 (3.0 – 7.0), for the groups with and without drainage, respectively ($p < 0.001$). The volume of serous fluid was similar in the two groups.

Conclusion: It is feasible to perform lymphadenectomy without axillary drainage, since the safety rate (total number of patients without complications) was similar in the two groups studied; however a greater numbers of evacuating punctures and occurrences of dehiscence of the operative wound might be expected.

Keywords: Breast cancer; Breast-conserving surgery; Axillary clearance; Drainage, suction; Postoperative complications, seroma formation.

LISTA DE FIGURAS E TABELAS

Artigo1. DRENAGEM PÓS-ESVAZIAMENTO AXILAR POR CÂNCER DE MAMA: PROCEDIMENTO INDISPENSÁVEL	33
Tabela1. Estudos que avaliaram a linfadenectomia sem utilização de drenos.	46
Figura1. Aspecto do dreno axilar fechado de aspiração contínua, utilizado na drenagem axilar após linfadenectomia por câncer de mama.	47
Figura 2. Desenho do estudo em andamento no Serviço de Ginecologia e Mama do Hospital Araújo Jorge da Associação de Combate ao Câncer em Goiás e do Programa de Mastologia da Universidade Federal de Goiás, que mostrará, com base em evidência, a possibilidade e confiabilidade em não se utilizar drenagem após esvaziamento axilar por câncer de mama. Rand.= aleatorização.	48
Artigo 2. IS IT POSSIBLE TO NOT DRAIN THE AXILLA FOLLOWING AXILLARY LYMPHADENECTOMY FOR BREAST CANCER PATIENTS? RANDOMIZED CLINICAL STUDY.	49
Table 1. Demographic analysis comparing the groups with and without axillary drainage.	65
Table 2. Comparative analysis on serous volumes and aspiration punctures between the groups with and without axillary drainage.	66
Table 3. Analysis on the complications observed according to the groups with and without axillary drainage.	67
Figure 1. Forest plot on the subgroup analysis, according to the influence of each subgroup on the safety rate.	68

LISTA DE ABREVIATURAS E SIGLAS

ACCG – Associação de Combate ao Câncer em Goiás

EC - Estadio Clínico

H AJ – Hospital Araújo Jorge

HC – Hospital das Clínicas

SGM – Serviço de Ginecologia e Mama

SUS- Sistema Único de Saúde

TNM – Classificação dos Tumores Malignos

Classification of Malignant Tumors

UFG – Universidade Federal de Goiás

UFMS – Universidade Federal de Mato Grosso

UICC – União Internacional Contra o Câncer

International Union Against Cancer

UnB – Universidade de Brasília

WHO – World Health Organization

SUMÁRIO

INTRODUÇÃO	12
OBJETIVO	24
METODOLOGIA	25
DRENAGEM PÓS-ESVAZIAMENTO AXILAR POR CÂNCER DE MAMA: PROCEDIMENTO INDISPENSÁVEL?	33
RESUMO	34
ABSTRACT	35
INTRODUÇÃO	36
TRATAMENTO DO CÂNCER DE MAMA	36
COMPLICAÇÕES CIRÚRGICAS	37
O SEROMA E A DRENAGEM AXILAR PÓS-CIRÚRGICA	38
NÃO DRENAR A AXILA, É POSSÍVEL?	42
LEITURAS SUPLEMENTARES	43
FIGURAS E TABELAS	46
IS IT POSSIBLE NOT TO DRAIN THE AXILLA FOLLOWING AXILLARY LYMFADENECTOMY FOR BREAST CANCER PATIENTS? RANDOMIZED CLINICAL STUDY	49
ABSTRACT	50
INTRODUCTION	51
MATERIALS AND METHODS	52
RESULTS	56
DISCUSSION	58
CONCLUSION	61
REFERENCES	62
FIGURES AND TABLES	65
TRABALHO DA TESE PUBLICADO	69

TRABALHO DA TESE ENVIADO PARA PUBLICAÇÃO	70
CONSIDERAÇÕES FINAIS	71
REFERÊNCIAS	74
ANEXOS	82
ANEXO 1. FICHAS DE COLETA DE DADOS	82
ANEXO 2. TERMO DE CONSENTIMENTO LIVRE E ESCLARECIDO	83
ANEXO 3. APROVAÇÃO DO COMITÊ DE ÉTICA EM PESQUISA MÉDICA HUMANA E ANIMAL	86

APRESENTAÇÃO

O primeiro artigo desta tese trata-se de uma revisão da literatura sobre a linfadenectomia axilar no tratamento do câncer de mama e suas complicações. No artigo são enfocadas as complicações com atenção especial à mais freqüente, o seroma, e a utilização da drenagem axilar, que é o método mais utilizado na tentativa de reduzir a freqüência dessa complicação, porém não conseguindo solucionar o problema. As várias abordagens utilizadas para reduzir ou minimizar as complicações relacionadas à linfadenectomia e à drenagem axilar são comentadas, inclusive a pesquisa do linfonodo sentinela. No artigo também é abordada a falta de consenso quanto ao manuseio das complicações, incluindo o questionamento sobre a real necessidade de drenagem, após linfadenectomia axilar, na cirurgia por câncer de mama. A revisão associada ao estudo piloto realizado no SGM do HAJ serviu de estímulo para o desenvolvimento de um estudo randomizado, com o objetivo principal de comparar a drenagem e a não drenagem da axila.

O segundo artigo é o resultado desse estudo randomizado no qual foi avaliada a possibilidade de não se drenar a axila após linfadenectomia axilar por câncer de mama. Foram incluídas 240 pacientes alocadas nos grupos de drenagem e de não drenagem do leito operatório, analisando e comparando as características demográficas e os resultados dos 2 grupos. A comparação dos resultados mostrou que o número total de pacientes sem complicações (taxa de segurança) foi semelhante nos 2 grupos, levando à conclusão, baseada nestes resultados, de que é possível não se drenar a axila, após a cirurgia conservadora, com linfadenectomia axilar, para o tratamento do câncer de mama.

INTRODUÇÃO

A neoplasia maligna da mama constitui-se atualmente em um sério e grave problema de saúde pública no Brasil e em todo o mundo, devido à sua alta incidência, morbidade, mortalidade e ao alto custo de tratamento (Parkin 2001; Brasil 2002).

O câncer de mama é o câncer mais freqüente entre as mulheres em todo o mundo, sendo responsável por mais de um milhão de novos casos por ano, somente nos países desenvolvidos (Parkin 2002; Abeloff et al., 2004).

Sua incidência é maior nos países desenvolvidos da América do Norte e no norte da Europa, intermediária nas demais regiões da Europa e América do Sul, e menor na Ásia e nos países menos desenvolvidos (Parkin 2001).

A incidência do câncer de mama tem apresentado aumento progressivo em todo o mundo, em todas as faixas etárias e especialmente em mulheres mais idosas (Parkin 2002; Althuis et al., 2005). Nas últimas cinco décadas, até o ano 2000, a incidência desta neoplasia apresentou uma taxa anual de aumento de 1,5% em todo o mundo e esse aumento foi mais acentuado nos países menos desenvolvidos com taxa de 2% ao ano e nos países asiáticos como no Japão e na China com 3% a 5% de incremento anual na incidência (Parkin 2001). Nos Estados Unidos, entre 1980 e 2000, a incidência do câncer de mama aumentou 63% e quase dobrou na Europa (Parkin 2001; Ries et al., 2001). No Brasil e em Goiânia, assim como no resto do mundo tem havido um aumento progressivo da incidência do câncer de mama (Brasil 2007; Freitas Junior et al., 2008; Freitas et al., 2006).

Nos dias atuais, o câncer de mama é a principal causa de morte por câncer nas mulheres em quase todos os países do mundo, sendo responsável por cerca de 14% das mortes por câncer nas mulheres nos países desenvolvidos. A mortalidade por câncer de mama nos Estados Unidos da América só é inferior à do câncer de pulmão (Parkin 2001; Ries et al., 2001).

Nos países desenvolvidos apesar do aumento crescente da incidência, a mortalidade por câncer de mama tem diminuído nas últimas décadas, provavelmente devido a uma série de

investimentos em educação e saúde, tais como: uma ampla cobertura mamográfica, disponibilizando a mamografia de rastreamento para a população de risco; melhora do nível educacional e conseqüente maior conscientização da população e dos profissionais da saúde com preparo adequado e em maior número, o que permite diagnósticos mais precoces. Corrobora e soma-se ao diagnóstico precoce, o desenvolvimento de novas terapias sistêmicas que, como a poliquimioterapia, e o incremento da hormonioterapia no tratamento adjuvante do câncer de mama, proporciona um melhor prognóstico, quanto à mortalidade e à recidiva, o que só pode ser constatado após seguimento de longo prazo (EBCTG 2005, Abeloff et al., 2004).

Nos países da América Latina, incluindo o Brasil, e na cidade de Goiânia, não houve diminuição da mortalidade, principalmente por falta da conscientização e do acesso da população a programas de detecção precoce, com ausência de rastreamento efetivo e da inexistência em algumas regiões e do número insuficiente em outras de serviços de saúde especializados no tratamento (Abeloff et al., 2004; Freitas et al., 2006).

A mortalidade por câncer de mama tem íntima relação com o diagnóstico precoce, sendo que as pacientes diagnosticadas no estágio I, tem 90% de probabilidade de estarem vivas após 6 anos de tratamento, enquanto que para as diagnosticadas no estágio III e IV as estimativas de sobrevida para o mesmo período são de 55% e 10% respectivamente (AJCC, 1992).

Nos países desenvolvidos, devido ao rastreamento mamográfico, que cobre a maioria da população e permite diagnóstico mais precoce, mais de 80% das neoplasias são diagnosticadas nos estádios clínicos I e II e em alguns países como Estados Unidos e Itália menos de 10% são detectados nos EC III e IV, permitindo maiores índices de conservação mamária e aumento da sobrevida (Parkin, 2001; Ries et al., 2001; Montella et al., 1995).

No Brasil, a cobertura mamográfica é insuficiente, sendo que na região Centro-Oeste, apenas 46% da população entre 40 e 69 anos está coberta com o exame de mamografia e dessas, apenas 12,7% realizam o exame pelo Sistema Único de Saúde (Brasil – 2003)

Apesar dessa baixa cobertura mamográfica, os estudos epidemiológicos brasileiros têm revelado uma tendência progressiva, na redução do tamanho do tumor, ao diagnóstico, sendo que

o ECII, ou seja, tumores entre 2 e 5cm, foi o mais freqüente ao diagnóstico, seguido de 30 a 40% diagnosticados em ECCIII e 4 a 5% em ECCIV, mostrando ainda grande proporção de tumores detectados em estadios avançados (Paz et al., 2001. Silveira Junior et al., 1996)

O câncer de mama historicamente foi tratado até 1844 com mastectomia simples, quando Pancoast preconizou a retirada em monobloco da mama e dos linfonodos axilares que estivessem invadidos pela neoplasia (Uriburu, 1983). A partir de 1860, vários cirurgiões acrescentaram alguma modificação à mastectomia simples, porém nenhuma técnica foi amplamente disseminada e aceita como o tratamento padrão, situação que permaneceu até o fim do século XIX, quando Halsted descreveu a técnica de mastectomia radical, publicando em 1894 sua experiência com 50 mastectomias radicais, sendo esta operação amplamente difundida em todo o mundo, passando a ser usada como tratamento de escolha para o câncer de mama por mais de 70 anos (Halsted, 1894; Uriburu, 1983).

A técnica de mastectomia de Halsted começou a sofrer resistência e depreciação a partir da segunda metade do século XX, sendo que alguns cirurgiões propuseram modificações técnicas a fim de diminuir a morbidade, as seqüelas funcionais e o defeito estético. Seguindo essa tendência, Merola, Patey e Dyson descreveram em 1948 suas experiências com a técnica de mastectomia que preserva o músculo peitoral maior, a qual passou a ser utilizada largamente a partir da década de 1960, sendo conhecida como mastectomia radical modificada (Patey e Dyson, 1948). Madden, em 1965 publicou a técnica de mastectomia em que se preservam ambos os músculos peitorais, sendo que essa técnica passou a ser utilizada por vários serviços e cirurgiões a partir da década de 1970 (Madden 1965).

Apesar de várias modificações técnicas, as pacientes, mesmo quando portadoras de tumores pequenos, continuavam sendo mutiladas com a amputação de sua mama. Na década de 1980, a partir do trabalho de Veronesi et al., no estudo Milão I, com 701 pacientes, publicado em 1981, em que foram comparadas a mastectomia radical e a quadrantectomia (resseção de um quadrante da mama) com esvaziamento axilar e radioterapia em tumores T1 (menores ou iguais a dois centímetros) não foram encontradas diferenças na sobrevida global e na sobrevida livre de

doença (Veronesi et al., 1981). Fisher e colaboradores publicaram em 1985 estudo com 1851 mulheres comparando lumpectomia (ressecção do tumor com margem) com ou sem radioterapia e mastectomia radical, em tumores menores ou iguais à quatro centímetros, não encontrando diferenças na sobrevida global e na sobrevida livre de doença (Fisher et al., 1985).

Após essas publicações, a partir da década de 1980, o tratamento com conservação da mama, o qual consistia de ressecção de um quadrante da mama, ou de excisão ampla do tumor, com obtenção de margens de ressecção livres de neoplasia, associada à linfadenectomia axilar, seguida da radioterapia na mama operada, passou a ser amplamente utilizado. Essa técnica foi ratificada e consolidada pela publicação dos resultados de 20 anos de seguimento dos estudos de Veronesi et al. e Fisher et al., em 2002 e por vários outros estudos em todo o mundo e no Brasil (Fisher et al., 2002; Veronesi et al., 2002; Pinotti et al., 1986). Assim nos dias atuais, pacientes, com tumores nos estadios clínicos I e II, ou seja, com tumores unifocais de até quatro centímetros de diâmetro, e para alguns autores de até cinco centímetros, são tratadas a princípio com conservação da mama, sendo que as taxas de sobrevida total e sobrevida livre de doença tem sido equivalentes àquelas de mulheres submetidas à mastectomia radical clássica ou à mastectomia radical modificada com conservação de um ou ambos músculos peitorais (Veronesi et al., 2002; Fisher et al., 2002).

O tratamento cirúrgico do câncer de mama, mesmo com toda a evolução, com cirurgias cada vez mais conservadoras, apresenta complicações diretamente a ele relacionadas que são bem estabelecidas e envolvem o seroma, o hematoma, a infecção de ferida operatória, a necrose cutânea, o linfedema do braço e a retração axilar do lado operado, sendo que o seroma é, com ampla margem, a complicação mais freqüente. Além disso, as pacientes queixam-se de grande desconforto e de dificuldade de convívio social (Parikh et al., 1992; Burak et al., 1997; Gonzáles et al., 2003).

A taxa das complicações descritas anteriormente é bastante variável na literatura, dependendo da técnica empregada e da utilização ou não de dreno. Quando se considera o seroma, a complicação mais comum, encontram-se taxas variando entre 18 e 89% (Coveney et al.,

1993; Browse et al., 1996). A grande margem de variação depende da própria definição do seroma, sendo maior quando se define, como seroma, qualquer coleção serosa entre os retalhos axilares, e menor quando o seroma é definido apenas como coleção serosa que cause desconforto e que necessite de punção para aspirações de alívio (Aitken et al., 1984; Gonzáles et al., 2003.)

O seroma, complicação que mais comumente acontece após mastectomia radical ou ressecção segmentar com linfadenectomia axilar, tem sido alvo de várias abordagens no sentido de solucioná-lo definitivamente. A drenagem sob aspiração contínua tem sido a abordagem mais utilizada, por possibilitar a redução da morbidade pós-operatória, porém não previne a formação de seroma. Em alguns estudos, ela propiciou a diminuição do tempo de internação, principalmente após a mastectomia, no entanto não preveniu a formação do seroma (Parikh et al., 1992; Soon et al., 2005). O tempo de permanência dos drenos no pós-operatório, que inicialmente era de 14 dias de pós-operatório, foi sendo reduzido, na tentativa de encontrar-se o tempo mais adequado, e atualmente o período de 5 a 7 dias é o mais utilizado (Parikh et al., 1992; Inwang et al., 1991).

As outras complicações, tais como necrose cutânea, infecção de ferida operatória e outras, são bem menos freqüentes, variando entre 1 e 7 %, sendo mais freqüentes nas pacientes idosas e obesas (Burak et al., 1997; Bonnema et al., 1997; Holcombe et al., 1995). Em estudo realizado no Serviço de Ginecologia e Mama do Hospital Araújo Jorge da Associação de Combate ao Câncer em Goiás e no Departamento de Ginecologia da Universidade Federal de Goiás, num total de 426 mastectomias radicais modificadas, encontramos infecção da ferida operatória em 4,9 % dos casos, deiscência da linha de sutura em 4,5 %, necrose cutânea em 2,1 % e hematoma em 2,6 % das pacientes (Freitas Junior et al., 2004).

A técnica padrão utilizada no Hospital Araújo Jorge (HAJ) da Associação de Combate ao Câncer em Goiás e no Hospital das Clínicas da Universidade Federal de Goiás (HC-UFG), como na grande maioria dos serviços em todo o mundo, tem sido a drenagem com aspiração contínua, a qual é mantida por 5 a 7 dias, com a retirada dos drenos independentemente do volume drenado e a realização de punções aspirativas subseqüentes, caso seja necessário (Aitken et al., 1984; Queiroz et al., 1997).

O seroma, devido à sua alta frequência, à sua morbidade e ao desconforto causado às pacientes, com restrição significativa do convívio social, tem sido objeto de estudo, com a introdução de outras várias abordagens, com a intenção de solucionar-se ou de minimizar-se esse problema.

Em estudo realizado por Browse et al. em 1996, no Reino Unido, em que foram analisadas 67 pacientes submetidas à excisão ampla de tumor de mama com linfadenectomia axilar e randomizadas para imobilização do braço do lado operado ou não imobilização do braço, com movimentação livre, não foi observada diferença significativa, quanto à incidência de formação de seroma (Browse et al., 1996).

No Derriford Hospital, Plymouth África do Sul, Barwell et al. em 1997, analisando 63 pacientes submetidas à mastectomia radical ou à tumorectomia com esvaziamento axilar, não encontraram diferenças na formação de seroma ou na necessidade de punção com agulha para a aspiração do seroma, se o dreno de aspiração fosse removido precoce (até 72h) ou tardiamente (até 7 dias) (Barwell et al., 1997).

Em Cardiff, País de Gales, em 1995 Holcombe et al. avaliaram 101 pacientes submetidas à linfadenectomia axilar por câncer de mama com drenagem por aspiração contínua, no pós-operatório, comparando alta precoce com permanência hospitalar até a retirada do dreno. Os achados foram menor taxa de seroma, de 18%, no grupo que recebeu alta precoce versus 34% no grupo que recebeu alta tardia, mostrando uma redução do tempo médio de internação em cinco dias que passou de oito para três dias, reduzindo também o custo do tratamento (Holcombe et al., 1995).

Na Universidade Estadual de Ohio, em Columbus, no ano de 1997, em estudo prospectivo randomizado com 101 pacientes, conduzido por Burak et al., utilizando ou não trombina bovina no leito cirúrgico após mastectomia radical modificada ou tumorectomia com linfadenectomia axilar e drenagem sob aspiração contínua, não encontraram diferença significativa entre os dois grupos quanto à incidência de seroma, ao tempo de permanência do dreno ou a outras complicações da ferida operatória. No entanto, identificaram que a incidência de seroma crescia com o aumento da

idade e do peso, além de ser mais freqüente quando se realizava tumorectomia com linfadectomia axilar, sendo que estes dois fatores aumentaram o risco para o aparecimento desta complicação (Burak et al., 1997).

Na cidade de Rotterdam, na Holanda, em estudo prospectivo randomizado avaliando a influência da pressão negativa na produção de linfa e as taxas de complicações após linfadenectomia axilar, Bonnema et al. em 1997, randomizaram 141 pacientes, as quais seriam submetidas à mastectomia radical modificada ou à tumorectomia com linfadenectomia axilar ou somente à linfadenectomia axilar (em mulheres já submetidas a ressecção tumoral prévia), para drenagem a vácuo com alta ou com baixa pressão. O estudo não mostrou diferenças significativas no volume de linfa produzida, na incidência de seroma ou nas demais complicações entre os dois grupos (Bonnema et al., 1997).

Na Universidade de Ulm na Alemanha, Kuehn et al., em 2001 estudaram 53 pacientes submetidas à linfadenectomia axilar endoscópica (laparoscópica), não encontrando diferenças na morbidade, principalmente no volume de linforréia e na incidência de seroma, com aumento considerável do tempo cirúrgico de duas a três vezes (35 a 45 na convencional x 60 a 150 minutos na endoscopia) quando comparado com a linfadenectomia axilar convencional (Kuehn et al., 2001).

Classe et al., realizaram dois estudos em Nantes na França, em pacientes submetidas à tumorectomia e linfadenectomia axilar, sendo o primeiro estudo de Coorte prospectivo, não randomizado, com 207 pacientes, publicado em 2002, e, posteriormente, um segundo estudo prospectivo randomizado, publicado em 2006, no qual foram incluídas 100 pacientes. Os dois estudos compararam o preenchimento axilar (no qual se realizou a aproximação da aponeurose axilar e dos músculos peitoral maior, serrátil anterior e grande dorsal) sem drenagem, com o fechamento simples da axila e drenagem sob aspiração contínua, não sendo encontradas diferenças significativas em relação às complicações pós-cirúrgicas, principalmente quanto aos seromas que necessitassem de punções aspirativas evacuadoras. Todavia, houve redução acentuada do período de internação, com redução da média de permanência hospitalar de 45 horas para 12 horas, do grupo de cirurgia tradicional para o grupo em que foi usada a técnica de

preenchimento axilar, diminuindo acentuadamente o custo terapêutico por paciente. A técnica do preenchimento axilar permitiu, também, a não drenagem da axila esvaziada, diminuindo o desconforto das pacientes (Classe et al., 2002; Classe et al., 2006).

Quanto ao uso de selante ou gel de fibrina, Johnson et al. relataram, em 2005, estudo randomizado com 82 pacientes, comparando o uso gel de fibrina na formação de seroma após cirurgia de mama, encontrando uma redução não significativa na formação de seroma, no grupo, que usou o selante de fibrina e sem diferença com relação às outras complicações, porém com acúmulo de grande volume de fluido, que necessitou de aspiração e resultou em um alto custo, indicando que não há vantagem no uso de gel de fibrina sobre a drenagem axilar rotineira (Johnson et al., 2005).

Ruggiero et al., em trabalho publicado em 2008, com 50 pacientes, comparando o uso de gel de fibrina em associação com emplastro de colágeno, mostrou diminuição da magnitude e da duração do seroma, bem como do número de punções aspirativas, contudo não preveniu a formação do seroma (Ruggiero et al., 2008).

Seguindo essa mesma linha de pesquisa, Eunyoung et al., em estudo randomizado com 100 pacientes, publicado em 2009, comparando o uso ou não de gel de fibrina, não encontraram diferenças entre os 2 grupos, com relação à formação de seroma, ao sangramento ou à infecção pós operatória (Eunyoung et al., 2009).

Athanasios Saratzis et al., em estudo publicado em novembro de 2009, com 70 pacientes, comparando o número de drenos usados, após mastectomia radical e linfadenectomia axilar por câncer de mama, encontraram que o número de drenos não afeta significativamente a taxa de seroma, no entanto o uso de um único dreno está significativamente associado com menor desconforto e menor permanência hospitalar pós-operatória, quando comparado com uso de mais de um dreno (Athanasios Saratzis et al., 2009).

Em uma meta-análise publicada em 2009 por Droeser et al., que incluiu 6 estudos randomizados, totalizando 561 pacientes, comparando drenagem convencional com a retirada do dreno controlada pelo volume drenado (<50ml/24 horas) versus não drenagem ou retirada precoce

do dreno (com até 72 horas), após cirurgia de mama com linfadenectomia axilar, encontraram que os seromas clinicamente relevantes ocorrem mais frequentemente nas pacientes não drenadas ou com retirada precoce do dreno, entretanto sem aumento de incidência de infecção do sítio cirúrgico e com diminuição de internação hospitalar (Droeser et al., 2009).

Ao avaliar as várias tentativas para eliminar ou minimizar a incidência de seroma, após linfadenectomia axilar, constata-se que até o momento não se conseguiu, com o uso sistemático de dreno de aspiração a vácuo, solucionar o problema, sendo que o conseguido foi apenas a diminuição da incidência de seroma e a redução do tempo de internação hospitalar nos países, principalmente da Europa, em que as pacientes ficam habitualmente internadas até que seja removido o dreno de sucção (Holcombe et al., 1995; Classe et al., 2002).

À luz do conhecimento atual, a solução para esse problema ainda não foi e provavelmente não será vislumbrada num futuro próximo, pois apesar dos altos índices de detecção precoce, chegando a mais de 80% dos cânceres diagnosticados nos países desenvolvidos, grande parte dessas pacientes, com axila comprometida pela neoplasia, necessitarão de linfadenectomia axilar como parte no seu tratamento (Parkin, 2001; Ries et al., 2001; Montella et al., 1995).

O comprometimento axilar no câncer de mama invasor é variável, estando principalmente relacionado ao tamanho do tumor. Nos estadios clínicos I e II são esperados 44,4% de comprometimento axilar, sendo que 23% para os tumores T1 e 64% para os T2. Nas pacientes com axila clinicamente negativa, quando submetidas à linfadenectomia, 29% apresentam linfonodos axilares comprometidos histologicamente (Montella et al., 1995; Paz et al., 2001).

Veronesi et al., no estudo Milão I, publicado em 2002 com 701 pacientes com tumores de até 2 cm, encontraram cerca de 26% de comprometimento axilar à histologia, apesar de que 45% dos tumores eram de até 1cm, com axila negativa ao exame clínico (Veronesi et al., 2002).

Fisher et al publicaram em 2002 um estudo randomizado com tumores com até 4cm de tamanho, encontrando, no grupo da mastectomia radical com axila clinicamente negativa, 40% de linfonodos histologicamente comprometidos (Fisher et al., 2002).

Pinotti et al. relataram, em 1996, a avaliação de 190 pacientes com tumores de até 3,0 cm (T1 e T2), com 45,8% de tumores entre 1 e 2cm (T1), submetidas à quadrantectomia com esvaziamento axilar e radioterapia, encontrando 33,7% de comprometimento axilar à histologia, com mudança de estadiamento clínico em 26,8% dos casos após exame histológico dos linfonodos (Pinotti et al., 1986).

Paz et al. em 2001 estudando 470 pacientes submetidas à linfadenectomia axilar, em diferentes estádios clínicos, encontraram linfonodos comprometidos em 17,1% no estágio clínico I, 49,8% no estágio II e 71,2% no estágio clínico III. Quando considerou o tamanho tumoral, o comprometimento axilar foi de 27,3% em tumores de até 2 cm (T1) e 53,9% em tumores de até 5cm (T2). O exame clínico não se mostrou adequado para avaliação do comprometimento axilar com índices de falso negativo de 39% e de falso positivo de 27% (Paz et al., 2001).

Os dados da nossa literatura mostram que no Brasil cerca de 40 a 50% dos tumores são diagnosticados nos estádios clínicos I e II, 10 a 40% no estágio clínico III, em que a linfadenectomia axilar é parte essencial do tratamento, portanto nos dias atuais e num futuro próximo, a não realização e conseqüentemente a eliminação das complicações da linfadenectomia axilar, provavelmente, não será factível. (Paz et al., 2001; Freitas Júnior et al., 1997).

Com o intuito de evitar-se a linfadenectomia e suas complicações, na axila clinicamente negativa, é necessário utilizarem-se técnicas diagnósticas e terapêuticas que comprovem a ausência de comprometimento neoplásico, com pequena margem de erro. A identificação do linfonodo sentinela, para detectar metástases regionais em câncer de mama, foi publicada primeiramente por Giuliano et al. em 1994, a partir dos trabalhos pioneiros de Morton para melanoma, representando o principal avanço na direção de se evitar a linfadenectomia axilar (Giuliano et al., 1994). Entretanto, essa técnica não pode ser utilizada em tumores maiores, sendo utilizada nos dias atuais somente em tumores menores, ou seja, de até 3 a 4cm, e grande parte desses, mesmo sendo pequenos, apresentam axila comprometida, necessitando de linfadenectomia axilar (Veronesi et al., 1997).

A necessidade de drenagem após linfadenectomia axilar, devido a vários fatores, tais como a dor no local de saída do dreno e a dificuldade para o banho das pacientes, tem sido questionada nos últimos anos. Além disso o líquido deve ser retirado e medido diariamente e a presença do dreno dificulta o convívio social, e mesmo com a utilização do dreno, em grande parte das pacientes, pode haver a necessidade de aspirações subseqüentes de seroma, além de aumentar o custo do tratamento (Queiroz et al., 1997).

Alguns estudos foram conduzidos mostrando que a não drenagem da axila é factível, que aparentemente não aumenta a taxa de morbidade da linfadenectomia axilar, e que conseqüentemente diminui o desconforto causado pelo dreno. Assim Siegel et al. em 1990; Jeffrey et al. em 1995; Purushothan et al. em 1998 publicaram trabalhos não randomizados, sem a utilização de drenos, sem aumento das complicações em linfadenectomia axilar por câncer de mama (Siegel et al., 1990; Jeffrey et al., 1995; Purushotham et al., 1998).

Seguindo a mesma linha de raciocínio, Purushotham et al., em 2002; Soon et al., em 2005 e Classe et al., em 2002 e 2006, publicaram estudos randomizados, avaliando a não utilização de drenagem após linfadenectomia axilar, sem aumento das complicações em relação ao grupo não drenado. (Purushotham et al., 2002; Soon et al., 2005; Classe et al., 2002; Classe et al., 2006).

Um estudo piloto realizado no Hospital de Base do Distrito Federal e no Hospital Araújo Jorge em Goiânia, por Queiroz et al. em 1997, onde a linfadenectomia axilar foi realizada sem drenagem da axila, em cirurgia conservadora por câncer de mama, mostrou que linfadenectomia axilar em conjunção com a conservação da mama pode ser realizada sem a drenagem da axila. O procedimento não aumentou a morbidade e permitiu grande conforto pessoal as pacientes (Queiroz et al., 1997).

Encorajados pelos resultados animadores do nosso estudo piloto, ratificando os demais trabalhos publicados anteriormente, desenvolvemos, no serviço de Ginecologia e Mama da Associação de Combate ao Câncer em Goiás e no Programa de Mastologia do Departamento de Ginecologia da Faculdade de Medicina da Universidade da Universidade Federal de Goiás, um estudo com objetivo principal de avaliar de maneira sistematizada (através da comparação das

taxas de complicações entre 2 grupos o de drenagem e o de não drenagem axilar) a possibilidade e a segurança de não se drenar a axila, após cirurgia conservadora com linfadenectomia axilar por câncer de mama.

Ressaltamos que nosso estudo difere dos demais, pois incluímos apenas pacientes submetidas à cirurgia com conservação da mama e com linfadenectomia axilar nos 3 níveis de Berg, enquanto que os outros autores ou realizaram apenas a linfadenectomia dos níveis I e II ou incluíram mastectomias nos seus estudos.

Acreditamos que poderemos responder, baseados em evidências, sobre a segurança de não se drenar a axila sistematicamente após linfadenectomia axilar para o tratamento do câncer de mama.

OBJETIVO

Objetivo primário

Verificar a segurança de não se drenar a axila após a linfadenectomia axilar completa por câncer de mama, comparando a taxa total de complicações de um grupo com drenagem e outro sem drenagem axilar.

Objetivos secundários

Comparar o número de punções aspiradoras, o volume de fluido aspirado e o volume de fluido total produzido entre os grupos com drenagem e sem drenagem axilar.

METODOLOGIA

O estudo foi aprovado pelo Comitê de Ética em Pesquisa do Hospital das Clínicas da Universidade Federal de Goiás. Ele incluiu 240 casos consecutivos de pacientes do sexo feminino portadoras de câncer de mama, submetidas à cirurgia conservadora e linfadenectomia axilar. Destas, 213 foram pacientes provenientes de um hospital oncológico (Hospital Araújo Jorge) e 27 pacientes de um hospital universitário (Hospital das Clínicas)

O cálculo do tamanho amostral foi realizado baseado no número de pacientes sem complicações (taxa de segurança) verificadas no estudo piloto conduzido previamente pelo serviço do Hospital Araújo Jorge e do Hospital de Base do Distrito Federal (Queiroz et al., 1997), no qual foi observado que a taxa de segurança para as pacientes que não se submeteram à drenagem axilar pós linfadenectomia axilar foi de 72%. Foi considerada a possibilidade de diferença de 12% entre os grupos, com $\alpha = 0,05$ e $\beta = 0,20$, totalizando 202 pacientes. Foi estimada uma possibilidade de perda de 19%, totalizando 240 pacientes distribuídas em ambos os grupos.

Critérios de inclusão

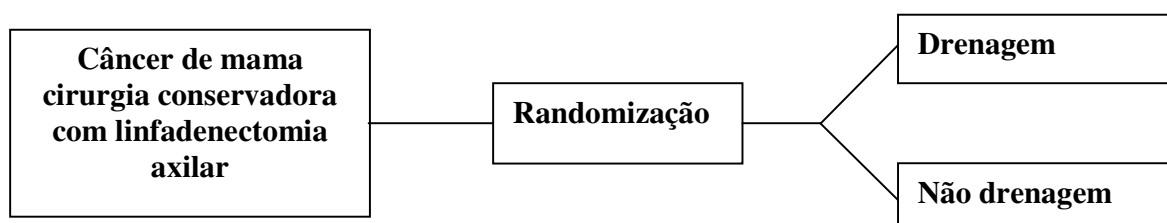
Pacientes do sexo feminino, portadoras de câncer de mama, estadios clínicos I e II, com tumores de até 4cm inclusive, com indicação de cirurgia conservadora, incluindo ressecção ampla e linfadenectomia axilar completa (níveis I, II e III), no Hospital Araújo Jorge da ACCG e no Hospital das Clínicas da UFG. Só foram consideradas pacientes que estivessem aptas para serem alocadas em qualquer um dos grupos e que concordassem em participar voluntariamente, após ter assinado o termo de consentimento livre e esclarecido.

Critério de exclusão

Pacientes diabéticas.

Randomização

A randomização foi realizada através de sorteio prévio, utilizando-se numeração crescente gerada por computador e registrada em livro. A informação a respeito de qual grupo a paciente havia sido alocada era passada ao cirurgião minutos antes do início do procedimento cirúrgico, na sala de cirurgia.



Critérios de conservação mamária

A cirurgia conservadora foi considerada para as pacientes que apresentavam tumores inteiramente intraglandulares, de diâmetro não superior a 4cm, ainda que clinicamente apresentando metástases nos linfonodos axilares, mas sem evidência clínica de metástases à distância.

A presença simultânea de focos de multicentricidade ou de tumores contralaterais representaram situações que, embora não constituíssem *à priori* contra-indicações para a conservação, foram avaliadas individualmente pelo cirurgião para a indicação do procedimento.

O tamanho da mama foi outro critério considerado, para a indicação de cirurgia conservadora. Para mamas pequenas, o diâmetro máximo do tumor não deveria exceder 2cm, enquanto que para mamas grandes, tumores de até 4cm foram tratados por cirurgia conservadora.

Técnica cirúrgica

O tratamento conservador para o câncer de mama consistiu na realização de uma excisão ampla do tumor seguida de linfadenectomia axilar.

A excisão ampla do tumor é um procedimento que resseca todo o tumor com margem de tecido normal peritumoral, incluindo ou não a aponeurose superficial do músculo peitoral maior.

Para isto, inicia-se com uma incisão cutânea semicircular ou radiada no quadrante onde se localiza o tumor incluindo, caso haja uma região de biópsia previamente realizada, a cicatriz da cirurgia prévia. A necessidade ou não de se incluir a aréola e o mamilo vai depender da distância que separa o tumor do complexo areolomamilar.

Depois de aberta a pele, o cirurgião deve realizar a ressecção ampla do tumor com margem macroscópica em toda a circunferência tumoral. No caso de tumores muito profundos, a fáscia do músculo peitoral maior e inclusive alguns feixes musculares podem ser retirados. Durante a ressecção, a peça deve ser tracionada para que se obtenha dimensões e formas adequadas. A quantidade de tecido glandular a ser retirado deverá ser avaliado pelo cirurgião, pois a retirada excessiva pode trazer prejuízos estéticos e uma retirada limitada pode expor a paciente a um maior risco de recidiva. Uma distância de mais de 2cm ao longo do eixo transversal pode ser considerada suficiente, principalmente se o tumor é de dimensões pequenas.

Antes da finalização da excisão ampla, deve ser realizada ainda a hemostasia, sem abusar do bisturi elétrico, pois pode causar sintomas dolorosos à paciente. Na seqüência, faz-se a reconstrução mamária, com aproximação das margens utilizando-se de 2 a 3 pontos ou às vezes rodando retalhos locais, evitando-se trações excessivas que possam ser responsáveis por retrações cutâneas persistentes e, por fim, a sutura da pele onde as bordas deverão ser coaptadas utilizando-se sutura intradérmica contínua ou com pontos de Donatti com fio inabsorvível, distando aproximadamente 1cm entre eles. Caso o tumor se encontre no quadrante superior externo, a incisão deve ser prolongada até a axila ou lateralmente para a realização da linfadenectomia axilar, sem a necessidade de outra incisão.

A linfadenectomia axilar consiste na retirada de todos os linfonodos axilares homolaterais à excisão ampla, incluindo os níveis I e II e III de Berg.

Quando não for possível realizar o esvaziamento por continuidade, a incisão deve ser feita na projeção da margem lateral do músculo grande peitoral, ou preferencialmente ao longo de uma prega axilar cutânea de modo perpendicular ao percurso dos músculos grande dorsal e grande peitoral.

Inicia-se então a preparação do retalho superior com deslocamento do tecido subcutâneo até a visualização do músculo grande peitoral. A seguir faz-se o deslocamento do músculo grande peitoral e do tecido linfo-adiposo subjacente, iniciando-se pelo ponto onde a veia axilar entra na cavidade torácica, preservando as estruturas vâsculo-nervosas da axila. O mesmo deve ser feito com o músculo pequeno peitoral, deslocando-se o tecido linfo-adiposo subjacente. A secção deste músculo fica a critério do cirurgião. Sabe-se que o número de linfonodos retirados não varia seja qual for a opção. É oportuno nesse momento marcar os níveis axilares a fim de facilitar o trabalho do patologista que deve diferenciar os três níveis. A intervenção prossegue com a liberação do terceiro nível e em seguida do segundo nível.

Feito isso, inicia-se a preparação do retalho inferior até a exposição da margem do músculo grande dorsal. Desloca-se todo o tecido linfo-adiposo desse nível da axila até a exposição do músculo serrátil anterior, preservando-se aí as estruturas vâsculo-nervosas. Disseca-se, então os linfonodos do primeiro nível. O esvaziamento, precedentemente terminado na sua parte medial, é completado na sua porção lateral, e a peça liberada deverá ser enviada ao patologista. Aplica-se o dreno (se do grupo de drenagem) e realiza-se a sutura cutânea, como descrito para a técnica da excisão ampla.

Drenagem axilar

No grupo de mulheres randomizadas para drenagem, antes do fechamento da ferida foi instalado um dreno de aspiração contínua no leito operatório. O dreno foi exteriorizado por contrabertura e fixado com fios inabsorvíveis. No interior da ferida operatória o dreno foi posto numa trajetória visando à drenagem da área sobre o músculo peitoral maior, do ôco axilar e da borda do músculo grande dorsal. A ponta externa do dreno foi conectada ao sistema de aspiração contínua.

Seguimento do grupo drenado

As pacientes deste grupo tiveram o fluido retirado da bolsa de coleta duas vezes ao dia e, os valores anotados por uma enfermeira treinada, em ficha previamente estabelecida para esse fim. Na enfermaria, os curativos foram feitos de forma rotineira até a alta, quando a paciente foi encaminhada para acompanhamento no ambulatório. Entre o quinto e o sétimo dia de pós-operatório, o dreno foi retirado no ambulatório.

No ambulatório, sempre que houve necessidade foi realizada punção aspirativa e o volume do fluido aspirado anotado por uma funcionária responsável, em um livro apropriado contendo o nome e o número do prontuário da paciente. As pacientes eram avaliadas semanalmente, sendo anotada a ocorrência ou não de complicações, tais como infecção, deiscência da ferida operatória ou necrose de retalhos até o 30º dia, quando foi realizada a revisão da cirurgia e os dados anotados no prontuário. Todos os dados foram repassados para uma ficha previamente preparada, anexada ao prontuário, exceto as drenagens das punções aspirativas do fluido, que foram anotadas em livro que permaneceu na sala de curativos.

Grupo de não drenagem

Neste grupo que não usou dreno, antes da alta hospitalar, era realizada uma punção aspirativa do seroma axilar, sempre que houvesse necessidade, e as pacientes orientadas a retornarem ao ambulatório uma vez por semana para avaliação e aspiração do seroma, se necessário. Assim como no grupo acima, o volume aspirado e as complicações intercorrentes foram anotados numa ficha própria ou no livro da sala de curativos.

Definição das variáveis

Idade: idade da paciente em anos completos no dia do diagnóstico do câncer de mama.

Tamanho do tumor: mensurado no maior diâmetro, em milímetros, por paquímetro, por ocasião do diagnóstico.

Estadio clínico: estadiamento clínico da doença, segundo a classificação TMN da União Internacional Contra o Câncer.

Número de linfonodos ressecados: número de linfonodos encontrados histologicamente, na peça cirúrgica da linfadenectomia axilar.

Número de linfonodos comprometidos: número de linfonodos histologicamente comprometidos por células neoplásicas, na peça cirúrgica da linfadenectomia axilar.

Tipo histológico: tipo do tumor, segundo a classificação da Organização Mundial de Saúde (OMS).

Formação de seroma: foi considerado seroma qualquer coleção serosa detectada clinicamente abaixo dos retalhos ou na axila operada após a realização da linfadenectomia axilar

Volume drenado: considerado como sendo o volume total de fluido aspirado pelo dreno de aspiração contínua, somente para as pacientes do grupo drenado, expresso em mililitros.

Volume aspirado: definido como sendo o volume total de fluido do seroma, aspirado por punção com agulha e, expresso em mililitros.

Número de aspirações: definido como sendo o número de punções aspirativas com agulha, necessárias para a resolução do seroma.

Volume total drenado: definido como sendo a soma do volume drenado e do volume aspirado, expresso em mililitros.

Infecção da ferida: foi considerada infecção da ferida operatória a formação de celulite e/ou coleção de secreção purulenta na área operada.

Deiscência da ferida: foi considerada como deiscência de ferida a abertura da pele com exposição do tecido subjacente antes da sua cicatrização.

Necrose: foi considerada necrose a presença de enegrecimento das bordas ou de parte dos retalhos cutâneos, causados por deficiência de vascularização da área.

Taxa de segurança: determinada pelo número total de pacientes sem complicações, dividido pelo número de pacientes em cada grupo.

Análise estatística

Para análise estatística, os dados foram resgatados dos prontuários e revisados. Na análise estatística, foram utilizados a média (\pm desvio padrão) e o teste t de Student para as variáveis com distribuição normal. Para as variáveis numéricas, de distribuição não normal, foram utilizados a mediana, o intervalo interquartil e o teste de Mann Whitney. Para as variáveis categóricas foi utilizado o teste de qui quadrado (X^2) ou teste exato de Fischer, quando cabível.

Para as complicações, foram analisados os riscos relativos com seus respectivos intervalos de confiança. Foi estabelecido um nível de significância de 5% e intervalo de confiança de 95%.

O programa estatístico utilizado foi o SPSS, versão 15.0.

Limitações do estudo

Os procedimentos foram realizados por vários cirurgiões e por residentes com diferentes níveis de formação e experiência.

As punções para aspiração do seroma foram realizadas apenas uma vez por semana, propiciando, em algumas pacientes, o acúmulo de grande volume de fluido, o qual distendia muito os retalhos e aumentava a possibilidade de complicações, principalmente de necrose e de deiscências dos retalhos.

O elevado número de perdas, no total de 61 pacientes (25,42%), acima da estimativa de 19%, foi maior no grupo com dreno, onde 37 pacientes foram perdidas perfazendo 31,09% contra 24 pacientes no grupo sem dreno, totalizando 19,83%.

Todas essas limitações podem ter prejudicado a análise estatística e induzido a tendências ou a conclusões inadequadas.

Aspectos Éticos

As pacientes que se enquadraram nos critérios de inclusão e exclusão do estudo, e foram tratadas em qualquer dos serviços, foram abordadas por um dos médicos envolvidos na pesquisa. Foram fornecidas a elas explicações sobre o projeto, suas possíveis complicações e os benefícios que se pretendia serem alcançados.

Foi passado a elas um formulário com todas as explicações para que elas lessem e, no fim, uma carta de consentimento informado para a participação voluntária no estudo (Anexo 1).

A paciente também ficou ciente de que caso não desejasse tomar parte no estudo, ela seria tratada tão bem quanto aquelas que participassem do estudo.

A identidade das pacientes que participaram do estudo foi omitida em todas as suas fases, impedindo que elas pudessem ser identificadas. Todos os demais pontos da Convenção de Helsinki foram seguidos no presente estudo.

**DRENAGEM PÓS-ESVAZIAMENTO AXILAR POR CÂNCER DE MAMA: PROCEDIMENTO
INDISPENSÁVEL?**

**WOUND DRAINAGE AFTER AXILLARY CLEARANCE FOR BREAST CANCER: A
MANDATORY PROCEDURE?**

Luiz Fernando Jubé Ribeiro

Ruffo de Freitas Júnior

Marise Amaral Rebouças Moreira

Geraldo Silva Queiroz

Maurício Duarte Esperidião

Danielle Laperche dos Santos

*Serviço de Ginecologia e Mama do Hospital Araújo Jorge da Associação de Combate ao Câncer
em Goiás*

*Programa de Mastologia do Departamento de Ginecologia da Faculdade de Medicina da
Universidade Federal de Goiás*

RESUMO

A linfadenectomia axilar constitui uma importante parte do tratamento do câncer de mama, não obstante, após essa cirurgia a paciente pode apresentar algumas complicações, sendo o seroma a mais comum. A drenagem axilar é usada para reduzir a frequência dessa complicação e, paralelamente, gera desconforto e insegurança à paciente. O presente estudo faz uma ampla revisão sobre o tema, sugerindo que a drenagem axilar após a linfadenectomia pode ser evitada, sem prejuízos para a paciente.

PALAVRAS-CHAVE: *Câncer de mama. Tratamento.*

Linfadenectomia. Drenagem. Complicações.

ABSTRACT

The axillary clearance is one of the important procedure of the breast cancer treatment. Nevertheless, after this procedure the patient may present some complications such as seroma, the most frequent one. The wound drainage has been used to reduce seroma formation; however, it may be troublesome with discomfort and anxiety to the patient. A review regarding this subject was performed, suggesting that axillary drainage might be avoided bringing no additional harm for the patient care.

KEYWORDS: *Breast cancer. Treatment. Axillary clearance. Wound drainage. Complications.*

INTRODUÇÃO

O câncer de mama representa um grave problema de saúde pública pela sua alta incidência, morbidade, mortalidade e elevado custo de tratamento. A neoplasia maligna da mama é o segundo tipo de câncer mais freqüente no mundo e, com ampla margem, o mais comum entre as mulheres. Sua incidência é maior na América do Norte e no norte da Europa, intermediária nas demais regiões da Europa e América do Sul e menor na Ásia e nos países menos desenvolvidos (Curado, 2000; Silveira Jr. *et al.*, 1996).

A redução de mortalidade nos países desenvolvidos, apesar do progressivo aumento da incidência, provavelmente se deve a uma série de fatores, tais como à maior cobertura mamográfica, maior conscientização e nível educacional da população, maior número e preparo mais adequado dos profissionais de saúde, permitindo diagnósticos mais precoces, aliados à utilização de quimioterapia e hormonioterapia mais efetiva (Levi *et al.*, 2001).

Os estudos epidemiológicos brasileiros das últimas décadas têm mostrado uma tendência progressiva na redução do tamanho do tumor, sendo que o estágio clínico mais freqüente ao diagnóstico é o estágio clínico II, que apresenta tumores entre 2 e 5 cm. Entretanto, ainda encontra-se grande proporção de tumores em estádios avançados, perfazendo 30 a 40% dos diagnósticos em estágio clínico III, e 4 a 5% em estágio clínico IV (Silveira-Júnior *et al.*, 1996)

TRATAMENTO DO CÂNCER DE MAMA

No fim do século XIX, Halsted descreveu a técnica de mastectomia radical, publicando em 1894 sua experiência em 50 pacientes. Esta técnica foi amplamente difundida, sendo usada como tratamento de escolha para o câncer de mama por mais de 70 anos. A partir da segunda metade do século XX, surgiram propostas de alterações técnicas por outros cirurgiões com objetivo de diminuir a morbidade e o defeito funcional e estético. Assim, Merola, Patey e Dyson, 1948 descreveram suas experiências com a técnica de mastectomia, preservando o músculo peitoral

maior, divulgada como mastectomia radical modificada que, a partir da década de 1960, passou a ser utilizada amplamente. Posteriormente, a preservação de ambos os músculos peitorais foi incorporada (Madden, 1965), sendo que esta técnica passou a ser utilizada por vários serviços e cirurgiões a partir da década de 1970.

Na década de 1980, o tratamento com conservação da mama, consistindo de ressecção de um quadrante da mama (quadrantectomia), com obtenção de margens de ressecção livres de tumor e linfadenectomia axilar, seguido de radioterapia na mama operada, passou a ser amplamente utilizado (Pinotti *et al.*, 1986). Vários estudos deram suporte a esta abordagem. Veronesi *et al.*, 2002, no estudo Milão I, compararam a mastectomia radical (349 pacientes) à quadrantectomia com esvaziamento axilar e radioterapia (352 pacientes) nos tumores T1 (menores ou iguais a 2 cm), não encontrando diferenças na sobrevida global ou livre de doença.

Fisher e colaboradores, em trabalho publicado em 1985, comparando tumorectomia (ressecção do tumor com margem) com ou sem radioterapia e mastectomia radical, em tumores menores ou iguais a 4 cm, não encontraram diferenças na sobrevida global e livre de doença. Esses resultados foram ratificados por vários outros estudos. Assim, no presente, pacientes com tumores unifocais de até 4 cm, e, para alguns autores, até 5 cm, nos estádios I e II, têm sido preferencialmente submetidas à cirurgia com conservação da mama. As taxas de sobrevida total e sobrevida livre de doença têm sido equivalentes àquelas de mulheres submetidas à mastectomia radical modificada ou à mastectomia radical clássica.

COMPLICAÇÕES CIRÚRGICAS

As complicações, diretamente relacionadas ao tratamento cirúrgico do câncer de mama, são bem estabelecidas e envolvem seroma, hematoma, infecção de ferida operatória, necrose cutânea, linfedema do braço e retração axilar do lado operado, sendo que o seroma é, com larga margem, a complicação imediata mais freqüente, gerando grande desconforto no pós-operatório,

além de dificuldade de convívio social (Aitken *et al.*, 1984; Burak *et al.*, 1997; Gonzalez *et al.*, 2003).

A taxa de complicações é bastante variável na literatura, dependendo da técnica empregada e da utilização ou não de dreno. Excluído o seroma, as demais complicações, tais como necrose cutânea, infecção de ferida operatória e outras, são bem menos freqüentes variando entre 1 e 7%, sendo mais freqüentes nas pacientes idosas e obesas (Burak *et al.*, 1997; Paz *et al.*, 2000; Taylor, 2004). Em estudo realizado no Serviço de Ginecologia e Mama do Hospital Araújo Jorge da Associação de Combate ao Câncer em Goiás e no Departamento de Ginecologia da Universidade Federal de Goiás, num total de 426 mastectomias radicais modificadas, observamos infecção da ferida operatória em 4,9% dos casos, deiscência de sutura em 4,5%, necrose cutânea em 2,1% e hematoma em 2,6% das pacientes.

O SEROMA E A DRENAGEM AXILAR PÓS-CIRÚRGICA

A formação de seroma varia de 18 a 89% após linfadenectomia axilar. Essa grande variação é decorrente de alguns fatores, incluindo a própria definição do seroma. Alguns autores consideram que toda coleção serosa entre os retalhos axilares deva ser definida como seroma. Porém, outros consideram que seroma seja definido apenas como o acúmulo de fluído seroso que cause desconforto à paciente necessitando aspiração de alívio (Aitken *et al.*, 1984; Coveney *et al.*, 1993; Gonzalez *et al.*, 2003).

Por ser essa a complicação mais freqüente, várias tentativas têm sido experimentadas no sentido de sua resolução definitiva. A drenagem sob aspiração contínua tem sido utilizada sistematicamente (Figura 1), o que possibilita a redução da morbidade pós-operatória, porém não previne a formação do seroma. Alguns estudos mostraram que ela propiciou a diminuição do tempo de internação, principalmente após mastectomia (Parikh *et al.*, 1992). Porém, ainda assim, não acabou com o problema da formação do seroma. Quanto ao período de permanência dos drenos, que inicialmente era preconizado por 14 dias de pós-operatório, têm-se realizado estudos

na tentativa de reduzir esse período. Atualmente, manter o dreno sob aspiração por 3 a 5 dias, parece ser o mais adequado, sendo esse o período padronizado no Hospital Araújo Jorge (HAJ) da Associação de Combate ao Câncer em Goiás e no Hospital das Clínicas da Universidade Federal de Goiás (HC-UFG), como na grande maioria dos serviços, independente do volume drenado na ocasião da retirada dos drenos.

Devido à alta frequência e morbidade do seroma, e o desconforto provocado pelo dreno, o qual restringe acentuadamente o convívio social, várias abordagens, com a intenção de minimizar esses problemas, têm surgido.

Em estudo prospectivo randomizado com 101 pacientes, conduzido na Universidade Estadual de Ohio, utilizando ou não trombina bovina, após mastectomia radical modificada ou tumorectomia com linfadenectomia axilar, com drenagem sob aspiração subsequente, não foi encontrada diferença significativa entre os dois grupos quanto à incidência de seroma, tempo de permanência do dreno ou complicação da ferida operatória. No entanto, foi identificado que a incidência de seroma cresce com o aumento da idade e do peso da paciente, além de ser mais frequente quando se realiza tumorectomia com linfadenectomia axilar (Burak *et al.*, 1997).

A remoção precoce do dreno também tem sido tentada, sendo que até o presente, não parece haver diferenças na formação de seroma ou na necessidade de punção com agulha para aspiração do seroma, se o dreno de aspiração for removido precoce (até 72 h) ou tardiamente (até 7 dias) (Inwang *et al.*, 1991; Parikh *et al.*, 1992).

A mobilização precoce do membro superior parece aumentar a taxa de seroma, sendo que alguns pesquisadores preferem iniciar a fisioterapia para o membro operado após dois a sete dias de pós-operatório, evitando assim a formação e manutenção prolongada do seroma. Esse não parece ser um ponto consensual, uma vez que outros estudos mostram que a imobilização do braço do lado operado, quando comparada à mobilização habitual, não difere significativamente, quanto à incidência de formação de seromas (Aitken *et al.*, 1984; Taylor, 2004).

Com o uso da linfadenectomia axilar endoscópica, tampouco se conseguiu reduzir a incidência de seroma, porém, foi observado um aumento considerável do tempo cirúrgico de duas

a três vezes (35 a 45 min na convencional versus 60 a 150 min na endoscópica), quando comparado à linfadenectomia axilar convencional (Kuehn *et al.*, 2001).

A diferença entre a pressão do vácuo foi testada em estudo prospectivo randomizado, conduzido na Holanda, avaliando a influência da pressão negativa na produção de linfa e as taxas de complicação após linfadenectomia axilar. Nele, foram incluídas 141 pacientes submetidas à mastectomia radical modificada, tumorectomia com linfadenectomia axilar ou linfadenectomia axilar. As participantes foram alocadas para drenagem a vácuo com alta ou com baixa pressão. O estudo não mostrou diferenças significantes no volume de linfa produzida, na incidência de seroma ou nas demais complicações entre os dois grupos (Bonnema *et al.*, 1997).

Uma outra possibilidade tentada foi o fechamento do espaço morto na linfadenectomia axilar. Nesse estudo de coorte prospectivo não randomizado conduzido em Nantes, foram analisadas 207 pacientes submetidas à tumorectomia com margem e linfadenectomia axilar, comparando o preenchimento axilar com aponeurose axilar e os músculos peitoral maior, serrátil anterior e grande dorsal, sem drenagem versus fechamento simples da axila e drenagem sob aspiração convencional. Os resultados não mostraram diferenças significantes com relação às complicações pós-cirúrgicas, principalmente seromas, que necessitassem punções aspirativas evacuadoras. Entretanto, houve redução acentuada do período de internação com diminuição da média de permanência hospitalar de 45 h para 12 h, no grupo em que foi usada a técnica de preenchimento axilar, diminuindo acentuadamente o custo terapêutico por paciente. A técnica do preenchimento axilar permitiu também a não drenagem da axila esvaziada, diminuindo o desconforto da paciente (Coveney *et al.*, 1993).

Em Cardiff, País de Gales, Holcombe *et al.*, avaliaram 101 pacientes submetidas à linfadenectomia axilar por câncer de mama com drenagem por aspiração contínua no pós-operatório, comparando alta precoce com permanência hospitalar até a retirada do dreno. O estudo mostrou uma taxa de seroma menor no grupo que recebeu alta precoce (18% versus 34%), mostrando uma redução do tempo médio de internação em cinco dias (de oito para três dias), reduzindo também o custo do tratamento (Holcombe *et al.*, 1995).

Apesar das várias tentativas para eliminar ou minimizar a incidência de seroma pós-linfadenectomia axilar, o que se conseguiu até agora, principalmente com uso sistemático de dreno de aspiração a vácuo, foi diminuir a incidência de seroma e reduzir o tempo de internação hospitalar em lugares como o Reino Unido, em que as pacientes ficam habitualmente internadas até que seja removido o dreno de sucção.

A solução definitiva para este problema, à luz do conhecimento atual, ainda não foi vislumbrada e provavelmente não será factível num futuro próximo, pois, apesar dos altos índices de detecção precoce, chegando a 80% dos cânceres diagnosticados nos países desenvolvidos, grande parte destes pacientes necessitará de linfadenectomia axilar em seu tratamento.

A porcentagem de comprometimento axilar é variável, principalmente relacionada ao tamanho do tumor, sendo que para os estádios clínicos I e II, espera-se que 44% das pacientes apresentem comprometimento axilar, dos quais 23% para os tumores T1 e 46% para os T2. Para as pacientes com axila clinicamente negativa, quando avaliada histologicamente após linfadenectomia, observa-se que 29% das pacientes já apresentam comprometimento axilar pela neoplasia mamária (Montella *et al.*, 1995; Paz *et al.*, 2001).

Considerando-se os dados da literatura que mostram que, em nosso meio, cerca de 40 a 50% dos tumores são diagnosticados nos estádios clínicos I e II, 10 a 40% no estágio clínico III (Silveira-Júnior *et al.*, 1996), em que a linfadenectomia axilar é parte essencial do tratamento, não se vislumbra, nos dias atuais e num futuro próximo, a possibilidade de sua não realização e, conseqüentemente, da eliminação de suas complicações.

A fim de se evitar a linfadenectomia e suas complicações, na axila clinicamente negativa, é necessário recorrer a elementos diagnósticos que determinem, com uma margem de erro aceitável, a ausência de comprometimento neoplásico. O principal avanço neste sentido é a identificação do linfonodo sentinela. No entanto, esta técnica só é utilizada atualmente em tumores relativamente pequenos, ou seja, de até 3 a 4 cm, e grande parte destes, mesmo sendo pequenos, apresenta axila comprometida, necessitando linfadenectomia axilar (Giuliano *et al.*, 1994).

NÃO DRENAR A AXILA, É POSSÍVEL?

Há alguns anos tem sido questionada a necessidade de drenagem após linfadenectomia axilar. Sabe-se que a drenagem axilar resulta em dor no local de saída do dreno e dificuldade no banho para as pacientes. O líquido deve ser retirado e medido diariamente e a presença do dreno dificulta o convívio social e, mesmo com a sua utilização, pode haver a necessidade de aspirações subseqüentes do seroma, além de aumentar o custo do tratamento.

Pensando em diminuir o desconforto causado pelo dreno, alguns estudos foram conduzidos, mostrando que a não instalação do dreno é factível e não parece aumentar a taxa de morbidade do esvaziamento axilar (Tabela 1).

No nosso meio, um estudo piloto realizado no Hospital de Base do Distrito Federal e no Hospital Araújo Jorge em Goiânia, a linfadenectomia axilar foi realizada sem drenagem da axila em cirurgia conservadora por câncer de mama. Nesse estudo, foi observado que a linfadenectomia axilar em conjunção com a conservação da mama pode ser realizada sem drenagem axilar. O procedimento além de não ter aumentado a morbidade, permitiu grande conforto pessoal às pacientes que dele participaram (Queiroz *et al.*, 1997).

Após esses resultados animadores, ratificando os demais trabalhos publicados anteriormente, iniciamos, nos Serviços de Ginecologia e Mama do Hospital Araújo Jorge da Associação de Combate ao Câncer em Goiás e no Programa de Mastologia do Departamento de Ginecologia da Faculdade de Medicina da Universidade Federal de Goiás, um estudo que tem como objetivo principal a comparação de se drenar ou não a axila (Figura 2).

Nesse estudo serão analisados: a taxa de infecção de ferida operatória, a média do volume de seroma aspirado, o número de punções evacuadoras de seroma, a taxa de deiscência de ferida operatória, a intensidade da dor pós-operatória, a porcentagem de necrose de retalhos e a taxa de hematomas. Com a apresentação dos resultados dessa pesquisa, acreditamos que será dada a resposta, baseada em evidências, sobre a segurança de não se drenar a axila sistematicamente após o esvaziamento axilar para o tratamento do câncer de mama.

LEITURAS SUPLEMENTARES

1. Aitken DR, Hunsaker R, James AG. Prevention of seromas following mastectomy and axillary dissection. *Surg Gynecol Obstet* 1984; 158: 327-330.
2. Bonnema J, van Geel AN, Ligtenstein DA, *et al.* A prospective randomized trial of high versus low vacuum drainage after axillary dissection for breast cancer. *Am J Surg* 1997; 173: 76-79.
3. Burak WE, Goodman PS, Young DC, Farrar WB. Seroma formation following axillary dissection for breast cancer: risk factors and lack of influence of bovine thrombin. *J Surg Oncol* 1997; 64: 27-31.
4. Coveney EC, O'Dwyer PJ, Geraghty JG, O'Higgins NJ. Effect of closing dead space on seroma formation after mastectomy – a prospective randomized clinical trial. *Eur J Surg Oncol* 1993; 19: 143-146.
5. Curado MP. *Câncer em Goiânia: Tendências (1988-1997)*, Goiânia: Max Gráfica; 2000.
6. Fisher B, Anderson S, Bryant J, *et al.* Twentyyear follow-up of a randomized trial comparing total mastectomy, lumpectomy, and lumpectomy plus irradiation for the treatment of invasive breast cancer. *N Eng J Med* 2002; 347: 1233-1241.
7. Giuliano A, Kirgan D, Guenther M, Morton D. Lymphatic mapping and sentinel lymphadenectomy for breast cancer. *Ann Surg* 1994; 220: 391-401.
8. Gonzalez EA, Saltzstein EC, Riedner CS, Nelson BK. Seroma formation following breast cancer surgery. *Breast J* 2003; 9: 385–388.
9. Johnson L, Cusick TE, Helmer SD, Osland JS. Influence of fibrin glue on seroma formation after breast surgery. *Am J Surg* 2005; 189: 319–323.
10. Halsted WS. The results of operation for the cure of cancer of the breast performed at the Johns Hopkins Hospital from June 1889 to Jan 1894. *Jonhs Hopkins Hospital Bull*; 1894-5; 4:131-152.
11. Holcombe C, West N, Mansel RE, Horgan K. The satisfaction and savings of early discharge with drain in situ following axillary lymphadevectomy in the treatment of breast cancer. *Eur J Surg Oncol* 1995; 21: 604-606.

12. Inwang R, Hamed H, Chaudary MA, Fentiman IS. A controlled trial of short term versus standard axillary drainage after axillary clearance and iridium implant in the treatment of early breast cancer. *Ann R Coll Surg Engl* 1991; 73: 326-328.
13. Jeffrey SS, Goodson WH, Ikeda DM, *et al.* Axillary lymphadenectomy for breast cancer without axillary drainage. *Arch Surg* 1995; 130: 909-913.
14. Kuehn T, Santjohanser C, Grab D, *et al.* Kreienberg R. Endoscopic axillary surgery in breast cancer. *Br J Surg* 2001; 88: 698-703.
15. Levi F, Lucchini F, Negri E, La Vecchia C. The fall in breast cancer mortality in Europe. *Eur J Cancer* 2001; 37: 1409-1412.
16. Madden JL. Modified radical mastectomy. *Surg Gynecol Obstet* 1965; 121: 1221-1230.
17. Montella M, Brandi E, De Marco M, *et al.* Sociodemographic factors associated with the diagnostic staging of breast cancer in southern Italy. *Cancer* 1995; 76: 1585-1590.
18. Parikh HP, Badwe R A, Cathy MA, *et al.* Early drain removal following modified radical mastectomy: a randomized trial. *J Surg Oncol* 1992; 51: 266-269.
19. Patey DH, Dyson WH. The prognosis of carcinoma of the breast in relation to the type of operation performed: *Br J Cancer* 1948, 2: 7-13.
20. Paz WA, Paim SP, Mello GL, *et al.* Linfadenectomia axilar: análise retrospectiva de 470 casos de câncer de mama em diferentes estádios clínicos. *Rev Bras Mastol* 2001; 11: 57-65.
21. Pinotti JA, Keppke EM., Monti CR, *et al.* Tratamento cirúrgico conservador do câncer de mama. *Rev Assoc Med Bras* 1986; 32: 89-95.
22. Purushotham AD, McLatchie E. Avoiding wound drainage in surgery for primary breast cancer. *Breast* 1998; 7: 227-228.
23. Purushotham AD, McLatchie E, Young D, *et al.* Randomized clinical trial of no wound drains and early discharge in the treatment of women with breast cancer. *Br J Surg* 2002, 89: 286-292.
24. Queiroz RY, Lucena JB, Queiroz GS, *et al.* Linfadenectomia axilar sem drenagem da axila em cirurgia conservadora por câncer de mama. *Rev Bras Mast* 1997, 7: 151-154.

25. Siegel BM, Mayzel KA, Love SM, *et al.* Level I and II axillary dissection in the treatment of early-stage breast cancer. *Arch Surg* 1990; 125: 1144-1147.
26. Silveira-Júnior LP, Freitas-Júnior R, Carneiro A B, *et al.* Fatores sócio demográficos associados com estadiamento das pacientes com câncer de mama. *Rev Bras Ginecol Obstet* 1996; 18: 411-415.
27. Somers RG, Jablon LK, Kaplan MJ, *et al.* The use of closed suction drainage after lumpectomy and axillary node dissection for breast cancer. *Ann Surg* 1992; 215: 146-149.
28. Soon PSH, Clark J, Magarey CJ. Seroma formation after axillary lymphadenectomy with and without the use of drains. *Breast* 2005; 14: 103-107.
29. Taylor KO. Morbidity associated with axillary surgery for breast cancer. *ANZ J Surg* 2004; 74: 314-317.
30. Veronesi U, Cascinelli N, Mariani L, *et al.* Twenty-year follow-up of a randomized study comparing breast conserving surgery with radical mastectomy for early breast cancer. *N Eng J Med* 2002; 347: 1227-1232.

TABELA 1

Tabela 1 - Estudos que avaliaram a linfadenectomia axilar sem utilização de drenos.

Autor	Nº de casos	Seroma		Tipo Estudo	Complicação	Observação
		Sem dreno	Com dreno			
Siegel <i>et al.</i> , 1990	259	4,2%	—	—	—	—
Somers <i>et al.</i> , 1992	119	89%	73%	Randomizado	—	—
Jeffrey <i>et al.</i> , 1995	81	92%	—	Série de casos	2% deiscência	Nível I, II**
Queiroz <i>et al.</i> , 1997	32	100%	—	Série de casos	11% infecção 11,7% deiscência	Metade dos pacientes Nível I, II
Purushothan <i>et al.</i> , 1998	30	90%* 60%	— —	Série de casos		Inclui mastectomia
Purushothan <i>et al.</i> , 2002	91 sem 94 com	47%	51%	Randomizado	10% infec. c/ dreno 18% infec. s/ dreno	Nível I, II
Soon <i>et al.</i> , 2005	51 sem 36 com	96,1%	94,4%	Randomizado	33% infec. c/ dreno 19,9% infec s/ dreno	Nível I, II, III

*Visibilizado por ultra-som, **Níveis de linfadenectomia axilar

FIGURA 1



Figura 1 – Aspecto do dreno axilar fechado de aspiração contínua, utilizado na drenagem axilar após linfadenectomia por câncer de mama.

FIGURA 2

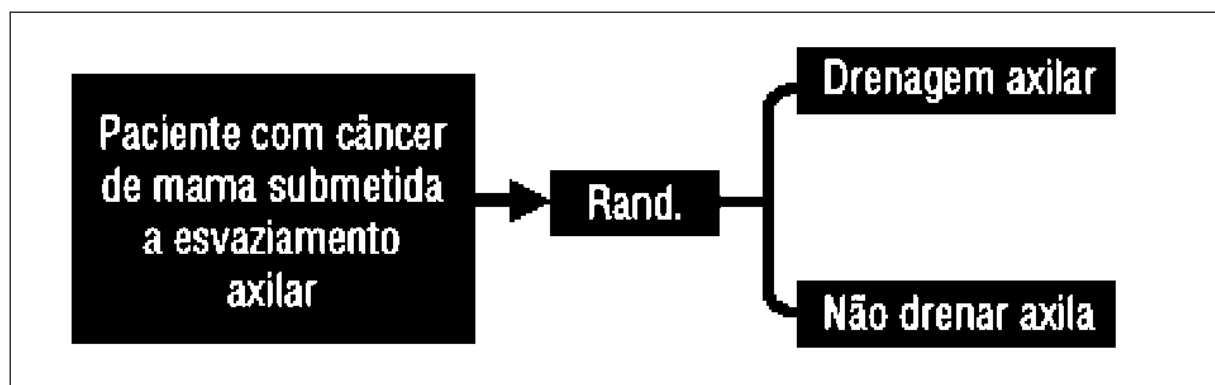


Figura 2 - Desenho do estudo em andamento no Serviço de Ginecologia e Mama do Hospital Araújo Jorge da Associação de Combate ao Câncer em Goiás e Programa de Mastologia do Departamento de Ginecologia da Faculdade de Medicina da Universidade Federal de Goiás, que mostrará, com base em evidência, a possibilidade e a confiabilidade em não se utilizar drenagem após esvaziamento axilar por câncer de mama. Rand.= aleatorização.

IS IT POSSIBLE TO NOT DRAIN THE AXILLA FOLLOWING AXILLARY LYMPHADENECTOMY FOR BREAST CANCER PATIENTS? RANDOMIZED CLINICAL STUDY.

Luiz Fernando Jubé Ribeiro¹, Ruffo Freitas-Junior^{1,2}, Marise Amaral Rebouças Moreira^{2,3}, Geraldo Silva Queiroz¹, Maurício Duarte Esperidião¹, Estanislau Araújo Jorge¹, Marco Aurélio Costa Silva¹, Rubens José Pereira¹, Rossana Araújo Catão Zampronha¹, Rosemar Macedo Sousa Rahal², Régis Resende Paulinelli², Cassiana Ferreira Silva de Faria², Danielle Laperche dos Santos², Maria Virginia Thomazini².

¹ Gynecology and Breast Service, Hospital Araújo Jorge, Goiás Anticancer Association;

² Mastology Program, Department of Gynecology and Obstetrics, School of Medicine, Federal University of Goiás;

³ Department of Pathology, School of Medicine, Federal University of Goiás.

Abstract

Introduction: Drainage following axillary lymphadenectomy reduces the number of evacuating punctures for seroma. Nonetheless, it causes discomfort and anxiety for patients.

Objective: To evaluate the possibility of not draining the axilla following axillary lymphadenectomy for breast cancer patients.

Methods: This randomized study included 240 breast cancer patients who underwent axillary lymphadenectomy as part of the breast conservation treatment. They were divided between two groups: with or without drainage of the operative bed.

Results: The patients' demographic characteristics were similar in the two groups. Regarding complications, there were two cases (2.4%) of dehiscence in the group with drainage, while there were 13 cases (13.5%) in the group without drainage ($p = 0.007$, OR = 3.70, 95% CI = 1.31 – 13.59). The infection, necrosis and hematoma rates were similar between the two groups. The median aspirated volume was 0.00 ml (0.00 – 270.00) in the drained group and 522.50 ml (130.00 – 1148.75) ($p < 0.001$) in the group without drainage. The median number of aspirations performed as part of the breast conservation treatment was 0.5 (0.0 – 4.0) and 5.0 (3.0 – 7.0), for the groups with and without drainage, respectively ($p < 0.001$). The volume of serous fluid was similar in the two groups.

Conclusion: It is feasible to perform lymphadenectomy without axillary drainage, since the safety rate (total number of patients without complications) was similar in the two groups studied; however a greater numbers of evacuating punctures and occurrences of dehiscence of the operative wound might be expected.

Keywords: Breast cancer; Breast-conserving surgery; Axillary clearance; Drainage, suction; Postoperative complications, seroma formation.

Introduction

The complications that are directly linked to conservative treatment of breast cancer involving lymphadenectomy have been well established. They include seroma (the most common complication), hematoma, infection of the operative wound, cutaneous necrosis, lymphedema of the arm and axillary retraction [1-3]. In addition, such patients complain of great discomfort and difficulty in moving their shoulders [4,5].

Systematic use of drainage under continuous suction may reduce postoperative morbidity [6,7]. Several other approaches have been attempted in order to decrease occurrences of serous fluids or the formation of seroma, such as reducing the duration of drainage or not using it [6,8,9], use of bovine thrombin [10], immobilization of the arm on the operated side [11], changing the vacuum pressure [2], closure of the dead space in axillary lymphadenectomy [12,13], use of fibrin gel in the operative bed [14], endoscopic axillary lymphadenectomy [15] or attempts to avoid performing axillary lymphadenectomy through investigating sentinel lymph nodes [16].

The standard technique used at Hospital Araújo Jorge (HAJ) of the Goiás Anticancer Association (ACCG), and at Hospital das Clínicas (HC) of the Federal University of Goiás (UFG), has been continuous drainage for five or six days, independent of the volume that has been drained by the time the drain is removed [17]. Several other services use drains until the outflow of fluid is less than 50 ml/day [8,18].

However, the use of axillary drainage has been questioned over recent years because it prolongs hospitalization [9,14] and creates discomfort and a negative psychological impact among patients who undergo this [19]. Consequently, some studies have been conducted with the aim of testing the possibility of not draining the surgical bed following axillary lymphadenectomy [9,14,19].

In a pilot study carried out at Hospital de Base, in the Federal District, and at Hospital Araújo Jorge, in Goiânia, axillary lymphadenectomy was performed without axillary drainage, in a conservative surgical approach towards breast cancer. The procedure did not increase the morbidity rate and gave the patients great comfort. It was therefore concluded that this approach could be used [1].

Despite the publication of these studies, much controversy continued to surround the idea of not performing continuous drainage. This was motivated by fear that absence of drainage might increase the complication rate, particularly among patients undergoing complete axillary lymphadenectomy (levels I, II and III).

Thus, the present study had the primary aim of investigating the safety of not draining the axilla, considering the total number of patients without complication among breast cancer patients treated by means of conservative surgery and complete axillary lymphadenectomy, with or without axillary drainage, were compared. The numbers of aspiration punctures, volumes of fluid aspirated and the total volumes of fluid produced were compared, as a secondary objective.

Materials and methods

After obtaining approval for the present study from the Research Ethics Committee of Hospital das Clínicas of the Federal University of Goiás, 240 consecutive cases of patients with breast cancer were included. These patients underwent conservative surgery and axillary lymphadenectomy. Out of these 240 patients, 213 came from an oncological hospital and 27 from a university hospital.

To calculate the sample size, the number of complications (safety rate) found in the pilot study conducted previously in our service was used [1]. In this, it was found that the safety rate for patients who did not have axillary drainage was 72%. The possible difference between the groups was considered to be 12%, with $\alpha = 0.05$ and $\beta = 0.20$, thus totaling 202 patients. The possibility of losses was estimated to be 19%, and thus the overall total number of patients for this study was 240, to be distributed between the two groups.

Inclusion and exclusion criteria

Female patients with breast cancer in clinical stages I and II were included in this study. They had an indication for conservative surgery, including wide resection and complete axillary lymphadenectomy (levels I, II and III), at Hospital Araújo Jorge (ACCG) or at Hospital das Clínicas

(UFG). Patients were only considered for inclusion if they were suitable for inclusion in either of the two groups, and if they voluntarily agreed to participate in the study by signing the free and informed consent statement.

Diabetic patients were excluded.

Randomization

The randomization was performed by means of a previously conducted draw, using increasing computer-generated numbers that were recorded in a book. The information about the group to which each patient had been allocated was given to the surgeon minutes before starting the surgical procedure.

Breast conservation criteria

Conservative surgery was considered for patients who presented tumors that were entirely within the gland, with a diameter not greater than 4 cm, even if metastatic locations in the axillary lymph nodes were seen, but without clinical evidence of distant metastases.

Although simultaneous presence of multicenter foci or contralateral tumors did not constitute *a priori* contraindications for conservation, these were assessed on a case-by-case basis by the surgeon in order to determine whether this procedure could be indicated.

The size of the breast was another criterion considered. For small breasts, the maximum diameter of the tumor had to be not more than 2 cm, whereas for large breasts, tumors of up to 4 cm were treated with conservative surgery.

Surgical technique

The conservative treatment for breast cancer consisted of performing tumor excision with wide margins, followed by complete axillary lymphadenectomy, including levels I, II and III.

The axillary lymphadenectomy consisted of removal of all the homolateral axillary lymph nodes. When possible, the axillary dissection was performed as a continuation of the tumor excision with wide margins.

After making the cutaneous incision, all of the lymphoadipose tissue located in the anteroinferior portion of the axillary vein was removed, from its entry into the thoracic wall to the anterior border of the large dorsal muscle. The pectoralis minor muscle was either preserved or not, at the surgeon's discretion. The vascular-nervous thoracodorsal plexus and the long thoracic nerve were preserved. The intercostobrachial nerve was systematically sectioned.

Axillary drainage

In the group of women randomized for drainage, a continuous suction drain was installed in the operative bed before closing the wound. The drain was brought to the exterior by means of a counter-opening and was attached using nonabsorbable thread. Inside the operative wound, the drain was placed along a path that aimed to drain the region overlying the pectoralis major muscle, the axillary hollow and the edge of the large dorsal muscle. The external end of the drain was connected to the continuous suction system.

Follow-up of the drained group

For the patients in this group, the fluid was removed from the collection bag twice a day and its volume was noted on a record card previously established for this purpose. In the ward, dressings were to be applied in the routine manner until discharge on the second postoperative day, when the patient was referred to the outpatient clinic. Between the fifth and seventh postoperative days, the drain was removed. In this sector, whenever necessary, an aspiration puncture was made and the volume of fluid aspirated was noted. The patients were evaluated every week and any occurrences of complications up to the 30th day were noted.

Non-drainage group

In the group without drainage and before discharge from hospital, an axillary aspiration puncture for seroma was made whenever necessary. The patients were advised to return once a

week for assessment and for aspiration of any seroma. As in the drainage group, the volume thus aspirated and any intercurrent complications were noted.

Definition of the variables

Age: patient's age in complete years on the day when the breast cancer was diagnosed.

Tumor size: measured along the largest diameter, in millimeters using a pachymeter, at the time of the diagnosis.

Clinical stage: the clinical staging of the disease, according to the TMN classification of the International Union Against Cancer.

Number of lymph nodes resected: the number of lymph nodes found histologically, in the surgical specimen from the axillary lymphadenectomy.

Number of lymph nodes compromised: the number of lymph nodes histologically compromised by neoplastic cells.

Histological type: type of tumor according to the classification of the World Health Organization (WHO).

Seroma formation: seroma was considered to be any serous accumulation that was detected clinically below the flaps or in the axilla operated, after performing the surgery.

Volume drained: this was considered to be the total volume of fluid aspirated using the suction drain, and only for the patients in the drained group, expressed in milliliters.

Volume aspirated: defined as the total volume of seroma fluid that was aspirated by means of puncture using a needle, expressed in milliliters.

Number of suction procedures: defined as the number of aspiration punctures using a needle that were necessary for resolving the seroma.

Total volume drained: this was defined as the sum of the drained volume and the aspirated volume, expressed in milliliters.

Infection of the wound: formation of cellulitis and/or accumulations of purulent secretions in the area operated were considered to represent infection of the operative wound.

Dehiscence of the wound: opening of the skin with exposure of the underlying tissue prior to wound healing was considered to be dehiscence of the wound.

Necrosis: the presence of blackening on the skin flaps, caused by deficient vascularization in the area, was considered to be necrosis.

Safety rate: this was determined as the total number of patients without complications divided by the number of patients in each group.

Statistical analysis

In the statistical analysis, means (\pm standard deviation) and Student's t test were used for variables with normal distribution. For numerical values with non-normal distribution, the median, interquartile interval and Mann-Whitney test were used. For categorical variables, the chi-square test (X^2), or Fisher's exact test when appropriate, was used.

For the complications, the relative risks with their respective confidence intervals were analyzed. The significance level was set at 5% and the confidence interval used was 95%. The SPSS statistical software was used.

Results

General characteristics of the sample

Out of the 240 randomized patients, 119 patients were included in the axillary drainage group and 121 in the group without drainage. The patients' mean age was 49.64 years (\pm 11.93 years). The median tumor size was 30 mm (20 - 40). The median number of lymph nodes resected was 17 (14 - 21). The number of histologically compromised lymph nodes ranged from 0 to 34, with a median of 0 (0 - 2).

Analysis of the control variables

The most frequently observed histological type was invasive ductal carcinoma, accounting for 215 cases, of which 104 were in the group with drainage and 111 in the group without drainage.

There were eight cases of lobular carcinoma in the group with drainage and three cases in the group without drainage. Other histological types were observed in seven patients in each group. Comparison between the two groups showed that the distribution of histological types was similar between the groups ($X^2 = 3.08$, $p = 0.68$). Regarding the degree of tumor differentiation, grade II was found most frequently, accounting for 143 cases (59.6%), followed by grade III with 40 cases (16.7%), undetermined grade with 33 cases (13.7%) and grade I with 24 cases (10%). Analysis of the distribution of histological grade also showed similarity between the groups ($X^2 = 1.03$; $p = 0.79$).

Comparison between the two groups regarding the other control variables, including age, tumor size, number of lymph nodes resected, number of compromised lymph nodes and histological grade, did not show any significant differences (Table 1).

Analysis of serous volumes, drainage and aspiration

The median volume drained was 0 ml, with a range from 0 to 2040 ml. The median aspirated volume was 240 ml, with a range from 0 to 11,998 ml. The median number of aspirations was 3.00, with a range from 0 to 48 aspirations. The median total volume drained was 649.00 ml, with a range from 0 to 11,998 ml. The comparison between the two groups is shown in Table 2.

Analysis of the complications

Complications were analyzed in relation to 179 of the 240 patients (loss of 61 patients). Infections occurred in a total of 25 cases (14%), of which 20 were cases of hyperemia (11.2%) and five were cases of abscess (2.8%). Dehiscence of the operative wound occurred in 15 cases (8.4%). Necrosis occurred in four cases (2.2%). Hematomas occurred in 15 cases (8.4%). Comparison of the complications between the two groups showed that there was a significant difference only in relation to dehiscence of the operative wound, which occurred more frequently in the group without drainage. For the other variables (infection, necrosis, hematoma and safety rate), there was no significant difference between the groups, as shown in Table 3.

Discussion

Surgical approach to the axilla

Investigation of sentinel lymph nodes has been the routine technical approach taken towards the axillae in the initial stages of breast cancer with clinically negative axillae in much of the world [16,20]. Even so, axillary lymphadenectomy with drainage continues to be performed in operations on a large number of breast cancer patients because of compromised lymph nodes or impossibility of locating the sentinel lymph node. Such operations present complications, among which seroma is the main one, followed by infection, necrosis, dehiscence and hematoma [1,14,21].

Systematic use of suction drainage has the purpose of attempting to reduce the seroma rate. Among breast cancer patients undergoing this operation, the rate may reach more than 90% [9,22]. However, over recent years, the possibility of not draining the axilla has been studied [1,7,9,14,19], given that even with the use of drains, the seroma rates are usually very high [18]. Moreover, drainage prolongs the hospital stay, because the patient remains in hospital until the suction drain is removed [9,14,19].

As far as we can tell, the other randomized studies comparing drainage with lack of drainage differ from each other and in some points from ours. Thus, Classe et al, in operations with breast conservation [14], and Purushotham et al, in mastectomy and in surgery with breast conservation, performed axillary lymphadenectomy only on levels I and II [19], which differed from the three levels performed in our study. On the other hand, although Soon et al performed axillary lymphadenectomy on all three levels, they also included patients who underwent mastectomy [9].

Seroma formation, serous volumes and aspiration punctures

In the previous randomized studies comparing use and nonuse of drainage in breast cancer surgery, in which axillary lymphadenectomy was performed both in mastectomy and in breast conservation cases, no significant differences were found between the groups with regard to seroma formation [9,14,19].

In the present study, the seroma rate was 44% and, differing from the previous studies, seroma formation was around four times greater in the undrained group, which was a significant difference. The mean drained volume was much greater in the group that had drainage and the mean aspirated volume was much greater in the undrained group. However, from analysis of the total drained volume, summing the volumes from the drain and from the aspirations, there was no difference between the two groups (Table 2).

The mean number of aspirations was significantly greater in the undrained group (Table 2). The number of aspirations performed in the present study ranged from zero to seven, and this range was similar to that of other series such as Gonzalez et al, who performed between one and six aspirations after removing the drain, among patients who underwent breast cancer surgery with axillary lymphadenectomy [23].

These findings show that drainage does not prevent seroma formation. The liquid that is not drained will be aspirated by puncture. Our findings are concordant with those of other authors such as Bonnema et al, who found a total mean volume of 780 ml in patients who underwent lymphadenectomy due to breast cancer, with postsurgical drainage [2].

Safety of not draining the axilla

With regard to other complications, we observed that the infection rate was 14%, of which 11.2% was cellulitis, which regressed through the use of antibiotics, and 2.8% were abscesses, without any significant difference between the two groups. Hall & Hall reported that 11% presented cellulitis and 4.6% presented abscesses after breast surgery, which was a result similar to ours [24].

The rate of dehiscence of the operative wound in our study was 8.4%, higher than what was found in other series. However, this complication was strongly influenced by the undrained group, in which it was 13.5%, versus 2.4% in the drained group. Comparing only our drained group, the rate was similar to the findings from other series published previously, among which Freitas-Júnior et al found a rate of 4.46% [17] and Hall & Hall found 1.83% [24].

Our rate of necrosis in the skin flaps was 2.2%, which was in line with the observations by Chintemani et al, who found a rate of 2.35% [25]. On the other hand, our hematoma rate of 8.4% was higher than that of other groups, which ranged from 2.1 to 3.9% [2,17], but this was not influenced by whether or not patients had had drainage.

Comparing our study groups, we observed infection rates of 12.2 and 15.5% for the groups with and without drainage, respectively. The infection rates in previous randomized studies were greatly conflicting, with a range from 1.9% [14] to 25% [9]. However, as in the present study, none of the other authors observed any significant differences in infection rate between the drained and undrained groups of patients [9,14,19]. Nonetheless, in 2005, Soon et al showed that there was a tendency towards occurrence of infections in the group of women who underwent drainage, although it should be emphasized that in their study, patients undergoing mastectomy were also included [9].

The total number of patients without complications (safety rate) was similar between our two study groups, but there was a tendency towards greater numbers of complications in the group without drainage, influenced by the greater number of occurrences of dehiscence in the undrained group. These data from the present study are concordant with those of Soon et al, who also found a similar total number of complications in both groups [9]. In the exploratory analysis, we had been unable to observe any influence from any subgroup studied on the safety rate, as shown in Figure 1.

Thus, the results presented here allow us to discuss the possible alternatives with patients: the inconvenience of drainage versus the greater number of aspiration punctures, with the greater potential risk of dehiscence of the operative wound. In this way, patients will be able to share in the decision-making regarding their treatment, with the physicians.

Conclusion

The present study showed that the safety rate (total number of patients without complications) was similar in the two groups studied. Thus, axillary lymphadenectomy required because of breast cancer can be performed safely without axillary drainage. However, there is a greater possibility of dehiscence of the operative wound, and a greater number of aspiration punctures are needed.

References

1. Queiroz RY, Lucena JB, Queiroz GS, et al. Linfadenectomia axilar sem drenagem da axila em cirurgia conservadora por câncer de mama. *Rev Bras Mast* 1997; 7 (4): 151-154.
2. Bonnema J, van Geel AN, Ligtenstein DA, Schmitz PI, Wiggers T. A prospective randomized trial of high versus low vacuum drainage after axillary dissection for breast cancer. *Am J Surg* 1997, 173 (2): 76-79.
3. Kontos M, Petrou A, Prassas E, Tsigris C, Roy P, Trafalis D, Bastounis E, Karamanakis P. Pressure dressing in breast surgery: is this the solution for seroma formation? *J Buon.* 2008; 13 (1): 65-67.
4. Aitken DR, Hunsaker R, James AG. Prevention of seromas following mastectomy and axillary dissection. *Surg Gynecol Obstet*, 1984; 158 (4): 327-330.
5. Levangie PK, Drouin J. Magnitude of late effects of breast cancer treatments on shoulder function: a systematic review. *Breast Cancer Res Treat*, 2009 ;116(1):1-15.
6. Parikh HP, Badwe R A, Cathy MA, et al. Early drain removal following modified radical mastectomy: a randomized trial. *J Surg Oncol*, 1992; 51(4): 266-269.
7. Divino CM, Kuerer HM, Tartter PI. Drains prevent seromas following lumpectomy with axillary dissection. *Breast J* 2000; 6 (1): 31-33.
8. Inwang R, Hamed H, Chaudary MA, Fentiman IS. A controlled trial of short term versus standard axillary drainage after axillary clearance and iridium implant in the treatment of early breast cancer. *Ann R Coll Surg Engl*, 1991; 73 (5): 326-328.
9. Soon PSH, Clark J, Magarey CJ. Seroma formation after axillary lymphadenectomy with and without the use of drains. *Breast* 2005; 14 (2): 103-107.
10. Burak WE, Goodman PS, Young DC, Farrar WB. Seroma formation following axillary dissection for breast cancer: risk factors and lack of influence of bovine thrombin. *J Surg Oncol* 1997; 64 (1): 27-31.

11. Christodoulakis M, Sanidas E, de Bree E, Michalakis J, Volakakis E, Tsiftsis D. Axillary lymphadenectomy for breast cancer - the influence of shoulder mobilisation on lymphatic drainage. *Eur J Surg Oncol.* 2003; 29 (4): 303-305.
12. Coveney EC, O'Dwyer PJ, Geraghty JG, O'Higgins NJ. Effect of closing dead space on seroma formation after mastectomy – a prospective randomized clinical trial. *Eur J Surg Oncol* 1993; 19 (2): 143-146.
13. Classe JM, Berchery D, Campion L, Pioud R, Dravet F, Robard S. Randomized clinical trial comparing axillary padding with closed suction drainage for the axillary wound after lymphadenectomy for breast cancer. *Br J Sur* 2006; 93 (7): 820-824.
14. Ruggiero R, Procaccini E, Piazza P, Docimo G, Iovino F, Antoniol G, Irlandese E, Gili S, Lo Schiavo F. Effectiveness of fibrin glue in conjunction with collagen patches to reduce seroma formation after axillary lymphadenectomy for breast cancer. *Am J Surg.* 2008; 196 (2): 170-174.
15. Kuehn T, Santjohanser C, Grab D, Klaus W, Koretz K, Kreienberg R. Endoscopic axillary surgery in breast cancer. *Br J Surg* 2001; 88 (5): 698-703.
16. Mansel RE, Fallowfield L, Kissin M, Goyal A, Newcombe RG, Dixon JM, Yiangon C, Horgan K, Bundred N, Monypenny I, England D, Sibbering M, Abdullah TI, Barr L, Chetty U, Sinnott DH, Fleissig A, Clarke D, Ell PJ. Randomized multicenter trial of sentinel node biopsy versus standard axillary treatment in operable breast cancer: the ALMANAC trial. *J Natl Cancer Inst* 2006; 98 (9): 599-609.
17. Freitas-Júnior R, Oliveira ELC, Pereira RJ, Silva MAC, Esperidião MD, Zampronha RAC, Ribeiro LFJ, Queiroz GS, Jorge EA, Sousa RM, Ferro JE, Paulinelli RR, Barbosa SFC. Modified radical mastectomy sparing one or both pectoral muscles in the treatment of breast cancer: intra and postoperative complications. *Sao Paulo Med J* 2006; 124 (3): 130-134.

18. Iida S, Furukawa K, Yanagihara K, Iwasaki R, Kurita T, Tsuchiya S, Naito Z, Haga S, Tajiri T. An analysis of factors that influence the duration of suction drainage in breast cancer surgery. *J Nippon Med Sch* 2008; 75 (6): 332-336.
19. Purushotham AD, McLatchie E, Young D, George WD, Stallard S, Doughty J, Brown DC, Farish C, Walker A, Millar K, Muray G. Randomized clinical trial of no wound drains and early discharge in the treatment of women with breast cancer. *Br J Surg* 2002; 89 (3): 286-292.
20. Krag DN, Anderson SJ, Julian TB, et al. Technical outcomes of sentinel-lymph-node resection and conventional axillary-lymph-node dissection in patients with clinically node-negative breast cancer: results from the NSABP B-32 randomised phase III trial. National Surgical Adjuvant Breast and Bowel Project. *Lancet Oncol* 2007; 8 (10): 881-888.
21. Eunyoung Ko, Wonshik Han, Jihyoung Cho, et al. Fibrin glue reduces the duration of lymphatic drainage after lumpectomy and level II or III axillary lymph node dissection for breast cancer: a prospective randomized trial. *J Korean Med Sci* 2009; 24(1): 92-96.
22. Nadkarni MS, Rangole AK, Sharma RK, Hawaldar RV, Parmar VV, Badwe RA. Influence of surgical technique on axillary seroma formation: a randomized study. *ANZJ Surg* 2007; 77 (5): 385-389.
23. Gonzales EA, Saltzstein EC, Riedner CS, Nelson BK. Seroma formation following breast cancer surgery. *The Breast J* 2003; 9 (5): 385-388.
24. Hall JC, Hall JL. The measurement of wound infection after breast surgery. *The Breast J* 2004; 10 (5): 412-415.
25. Chintamani, Singhal V, Singh JP, Bansal A, Saxena S. Half versus full vacuum suction drainage after modified radical mastectomy for breast cancer – a prospective randomized clinical trial [ISRCTN24484328]. *BMC Cancer* 2005; 5: 1-5.

Table 1. Demographic analysis comparing the groups with and without axillary drainage.

	With drainage N = 119	Without drainage N = 121	P
Mean age (\pm standard deviation)	49.38 (\pm 10.95)	49.91 (\pm 12.86)	0.87
Median tumor size (25 th – 75 th percentile)	30.00 (20.00 – 40.00)	28.00 (20.00 – 40.00)	0.89
Median histological grade (25 th – 75 th percentile)	2.00 (2.00 – 3.00)	2.00 (2.00 – 3.00)	0.65
Median number of lymph nodes resected (25 th – 75 th percentile)	17.00 (13.00 – 21.00)	17.00 (14.00 – 21.00)	0.46
Median number of positive lymph nodes (25 th – 75 th percentile)	0.00 (0.00 – 2.00)	0.00 (0.00 – 2.00)	0.49

(Mann Whitney / Student t)

Table 2. Comparative analysis on serous volumes and aspiration punctures between the groups with and without axillary drainage.

	With drainage		Without drainage		P
	Median (25 th – 75 th percentile)	Mean (± SD)	Median (25 th – 75 th percentile)	Mean (± SD)	
Volume drained (ml)	500.00 (233.50 – 864.00)	581.80 (442.60)	0.00 (0.00 – 0.00)	21.50 (107.90)	<0.01
Volume aspirated (ml)	0.00 (0.00 – 270.00)	176.60 (298.20)	522.50 (130.00 – 1148.80)	858.40 (1434.50)	<0.01
Number of aspirations	0.50 (0.00 – 4.00)	2.10 (3.10)	5.00 (3.00 – 7.00)	5.90 (6.20)	<0.01
Total drained (ml)	720.00 (395.00 – 1145.00)	779.30 (451.90)	540.00 (215.00 – 1152.50)	890.60 (1434.30)	0.19

(Mann Whitney / Student t)

Table 3: Analysis on the complications observed according to the groups with and without axillary drainage.

	With drainage N (%)	Without drainage N (%)	RR (95% CI)	p
Infection	10 (12.20%)	15 (15.50%)	1.17 (0.70-1.94)	0.53
Dehiscence	2 (2.40%)	13 (13.50%)	3.70 (1.01-13.59)	<0.01
Necrosis	1 (1.20%)	3 (3.10%)	1.87 (0.34-10.31)	0.39
Hematoma	6 (7.20%)	9 (9.40%)	1.17 (0.62-2.23)	0.61
Safety rate	67 (81.70%)	68 (70.10%)	0.52 (0.25-1.06)	0.07

RR = relative risk; CI = confidence interval. Safety rate: total number of patients without complications, divided by the number of patients in each group.

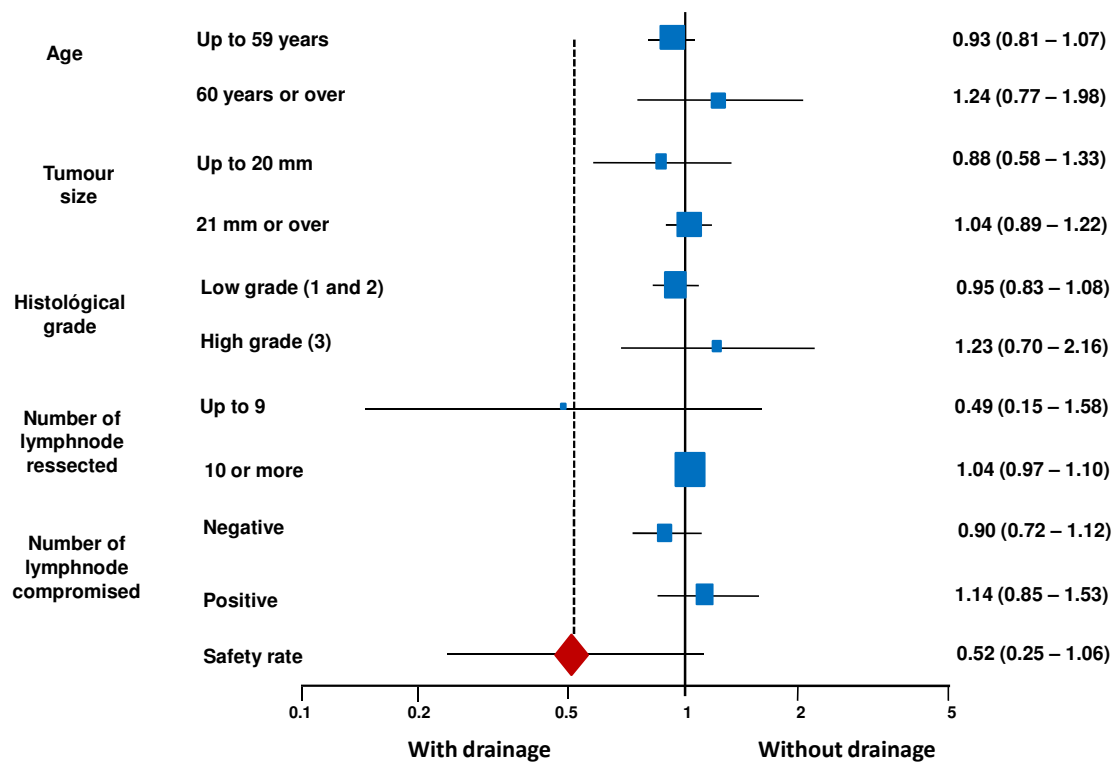


Figure 1. Forest plot on the subgroup analysis, according to the influence of each subgroup on the safety rate, which was determined as the total number of patients without complications, divided by the number of patients in each group.

TRABALHO DA TESE PUBLICADO

Drenagem Pós-esvaziamento Axilar por Câncer de Mama: Procedimento
Indispensável? Revista Femina – Julho 2006 vol. 34 nº 7

TRABALHO DA TESE ENVIADO PARA PUBLICAÇÃO

Is it possible to not drain the axilla following axillary lymphadenectomy for breast cancer patients? Randomized clinical study. Revista European Journal Surgical Oncology

CONSIDERAÇÕES FINAIS

Apesar dos avanços na cirurgia para o tratamento do câncer de mama, iniciado com a conservação da mama e mais recentemente com a técnica de pesquisa do linfonodo sentinela, no sentido de se evitar a linfadenectomia axilar, esse procedimento, ainda continua sendo realizado nas pacientes em que o linfonodo sentinela se encontra comprometido ou não é identificado, ou quando o linfonodo axilar é clinicamente suspeito, ou ainda nos tumores localmente avançados.

A linfadenectomia axilar apresenta várias complicações, tais como: seroma, (o mais freqüente), hematoma, infecção da ferida operatória, necrose de retalhos e deiscência da ferida operatória, entre outras.

O dreno sob aspiração contínua, utilizado a fim de diminuir a freqüência de seroma, mostrou-se em grande parte das vezes ineficaz, além de causar desconforto, incômodo, dificuldade de convívio social e impacto psicológico negativo, limitando sobremaneira as atividades das pacientes.

As pacientes reclamam de dor no local de saída do dreno, quando esse está instalado, e em algumas pacientes, mesmo após vários anos de tratamento, a dor persiste e torna-se crônica. Essas pacientes nos relatam que, às vezes, nem lembrariam que tiveram câncer e nem do longo tratamento a que foram submetidas, caso não tivessem utilizado o dreno.

O número de cirurgiões que realizaram a cirurgia, com diferente formação, no total de dezoito cirurgiões, inclusive alguns residentes, poderia ser uma das limitações do estudo. Entretanto, a grande maioria das cirurgias, num total de 213 pacientes (88,75%), foi realizada no Hospital Araújo Jorge da ACCG, sendo que 203 pacientes (84,58%) foram operadas pelos médicos titulares do Serviço de Ginecologia e Mama e apenas 10 (4,17%) foram operadas por residentes da ACCG, sob supervisão dos médicos titulares. No Hospital das Clínicas da UFG foram operadas 27 pacientes (11,25%) sendo 10 (4,17%) por médicos do Programa de Mastologia do Departamento de Ginecologia e 17 (7,08%) por residentes sob supervisão dos médicos responsáveis. Vale ressaltar que todos os residentes estavam no 3º, 4º ou 5º ano de residência médica, portanto já com alguma experiência cirúrgica. Esse grande número de diferentes cirurgiões, conforme artigo publicado em 2005 por Freitas et al, derivado deste

estudo, comparando o número de linfonodos ressecados e as complicações da linfadenectomia axilar entre mastologistas com e sem formação oncológica cirúrgica, mostrou que não houve diferença entre os dois grupos, não influenciando o resultado final.

Outra limitação do estudo foi o número de pacientes perdidas, no total de 61 pacientes, ou seja, 25,42%. Essa perda não foi igual nos dois grupos sendo de 37 pacientes, representando 31,09%, no grupo com dreno e de 24 pacientes, o que representou 19,83%, no grupo sem dreno. Essa diferença de 13 pacientes entre os dois grupos, perfazendo quase 12%, pode ter influenciado na tendência, não significativa estatisticamente, de maiores complicações no grupo não drenado. Como se trata de perdas, apesar de exaustivas tentativas, inclusive com busca ativa, não conseguimos resgatar essas pacientes perdidas.

As punções para aspiração de seroma, realizadas com intervalo semanal, ou seja, a cada 7 dias, pode ter propiciado, principalmente nas primeiras semanas, maior acúmulo de seroma, com conseqüente maior distensão e dificuldade de vascularização dos retalhos, principalmente no grupo não drenado, podendo ser responsável pelo maior número de deiscências, sem significância estatística, no grupo não drenado. Acreditamos que as punções aspirativas devam ser realizadas com intervalos mais curtos, ou seja, a cada 2 ou 3 dias, conduta que já adotamos atualmente.

Devido às limitações do número de perdas e das punções com intervalo semanal, acreditamos que novos estudos seriam recomendados, realizando-se as punções com intervalo de 2 a 3 dias e redobrando os cuidados para evitar perdas de pacientes, a fim de otimizar os resultados encontrados.

Ressaltamos que os objetivos do trabalho foram atingidos, tanto o primário, quando encontramos taxa de segurança (número total de pacientes sem complicações) semelhante nos dois grupos, quanto os secundários, quando encontramos que o volume total drenado (soma do volume drenado e do volume aspirado) foi semelhante entre os dois grupos, mostrando que o fato de drenar ou não drenar a axila não influenciou nem nas taxas de complicações, nem no volume de fluido produzido, na cirurgia com conservação da mama e linfadenectomia axilar por câncer de mama.

O presente estudo, após a avaliação dos resultados, indicou que é possível realizar a linfadenectomia axilar em cirurgia conservadora por câncer de mama, sem drenagem axilar

com taxa de complicação total semelhante à do uso de dreno, permitindo discutir com as pacientes a opção entre o incômodo provocado pelo dreno ou o maior número de punções aspirativas, com potencial maior risco de deiscência da ferida operatória, compartilhando com as pacientes as decisões que implicarão nos benefícios e nas complicações do tratamento.

REFERÊNCIAS

Abeloff MD, Wolff AC, Wood WC, McCormick B, Weber BL. Cancer of the breast. In: Abeloff MD, Armitage JO, Niederuber JE, Kastan MB, McKenna WG. *Clinical Oncology*. 3^a ed., Elsevier, Philadelphia, p. 2369-2470. 2004.

Aitken DR, Hunsaker R, James AG. Prevention of seromas following mastectomy and axillary dissection. Surg Gynecol Obstet, v.158 n.4, p.327-330. 1984.

Althuis MD, Dozier JM, Anderson WF, Devesa SS, Brinton LA. Global trends in breast cancer incidence and mortality 1973-1997. *Int J Epidemiol*. 34: 405-412. 2005.

American Joint Committee on Cancer. Manual for staging of cancer: 4.ed. Philadelphia: Lippincott, 149-54. 1992

Barwell J, Campbell L, Watkins RM, Teasdale C. How long should suction drains stay in after breast surgery with axillary dissection? *Ann R Coll Surg Engl*, 79(6) 435-7. 1997.

Bonnema J, van Geel AN, Ligtenstein DA, Schmitz PI, Wiggers T. A prospective randomized trial of high versus low vacuum drainage after axillary dissection for breast cancer. Am J Surg, v.173 n.2, p.76-79. 1997.

Brasil. [IBGE] Instituto Brasileiro de Geografia e Estatística. Diretoria de Pesquisas. Acesso a Utilização de Serviços de Saúde 2003. PNAD Saúde, 2003.

Brasil. Ministério da Saúde. Secretaria de Atenção à Saúde. Instituto Nacional do Câncer. Coordenação de Prevenção e Vigilância de Câncer. Estimativas 2008: Incidência de Câncer no Brasil. INCA, Rio de Janeiro, 2007.

Brasil. Ministério da Saúde. Secretaria de Assistência à Saúde. Instituto Nacional do Câncer, Estimativas de incidência e mortalidade por câncer. Rio de Janeiro. INCA, 2002.

Browse DJ, Goble D, Jones PA. Axillary node clearance: who wants to immobilize the shoulder? *Eur J Surg Oncol*, 22(6) 569-70. 1996.

Burak WE, Goodman PS, Young DC, Farrar WB. Seroma formation following axillary dissection for breast cancer: risk factors and lack of influence of bovine thrombin. *J Surg Oncol*. v. 64 n.1 p.27-31. 1997.

Chintamani, Singhal V, Singh JP, Bansal A, Saxena S. Half versus full vacuum suction drainage after modified radical mastectomy for breast cancer – a prospective randomized clinical trial [ISRCTN24484328]. *BMC Cancer*, v.5 p.1-5. 2005.

Christodoulakis M, Sanidas E, de Bree E, Michalakis J, Volakakis E, Tsiftsis D. Axillary lymphadenectomy for breast cancer - the influence of shoulder mobilisation on lymphatic drainage. *Eur J Surg Oncol*, v.29 n.4, p.303-305. 2003.

Classe JM, Berchery D, Campion L, Pioud R, Dravet F, Robard S. Randomized clinical trial comparing axillary padding with closed suction drainage for the axillary wound after lymphadenectomy for breast cancer. *Br J Sur*, v.93 n.7 p.820-824. 2006.

Classe JM, Dupre PF, Francois T, et al. Axillary padding as an alternative to closed suction drain for ambulatory axillary lymphadenectomy: a prospective cohort of 207 patients with early breast cancer. *Arch Surg*, 137(2): 169-72. 2002

Coveney EC, O'Dwyer PJ, Geraghty JG, O'Higgins NJ. Effect of closing dead space on seroma formation after mastectomy – a prospective randomized clinical trial. *Eur J Surg Oncol*, v.19 n.2, p.143-146. 1993.

Curado MP. Câncer em Goiânia: Tendências (1988-1997), Goiânia: Max Gráfica; 2000.

Divino CM, Kuerer HM, Tartter PI. Drains prevent seromas following lumpectomy with axillary dissection. Breast J, v.6 n.1, p.31-33. 2000.

Droeser RA, Frey DM, Oertli D, Kopelman D, Baas-Vrancken Peeters MJ, Giuliano AE, Dalberg K, Kallam R, Nordamann A. Volume-controlled vs no/short-term drainage after axillary lymph node dissection in breast cancer surgery: A meta-analysis. The Breast, 18: 109-114. 2009.

Early Breast Cancer Trialists' Collaborative Group. Effects of chemotherapy and hormonal therapy for early breast cancer on recurrence and 15-year survival: an overview of the randomized trials. Lancet, 365: 1687-1717. 2005.

Eunyoung Ko, Wonshik Han, Jihyoung Cho, et al. Fibrin glue reduces the duration of lymphatic drainage after lumpectomy and level II or III axillary lymph node dissection for breast cancer: a prospective randomized trial. J Korean Med Sci, v.24 n.1, p.92-96. 2009.

Fisher B, Anderson S, Bryant J, et al. Twenty-year follow-up of a randomized trial comparing total mastectomy, lumpectomy, and lumpectomy plus irradiation for the treatment of invasive breast cancer. N Engl J Med, v.347, n. 16. p.1233-1241. 2002.

Fisher B, Redmond C, Fisher ER, et al. Ten-year results of a randomized clinical trial comparing radical mastectomy and total mastectomy with or without radiation. N Engl J Med, 312: 674-81. 1985.

Freitas-Júnior R, Freitas N, Curado MP, Martins E, Moreira MAR, Silva CMB. Aumento de 277% na incidência do câncer de mama em mulheres entre 50 e 59 anos: por que essa explosão? Prática Hospitalar, 59: 17-20. 2008.

Freitas-Júnior R, Oliveira ELC, Pereira RJ, Silva MAC, Esperidião MD, Zampronha RAC, Ribeiro LFJ, Queiroz GS, Jorge EA, Sousa RM, Ferro JE, Paulinelli RR, Barbosa SFC. Modified radical mastectomy sparing one or both pectoral muscles in the treatment of breast cancer: intra and postoperative complications. Sao Paulo Med J, v.124 n.3, p.130-134. 2006.

Freitas-Júnior R, Paulinelli RR, Coelho ASG, et al. Análise de sobrevida de pacientes com cancer de mama localmente avançado submetidas à quimioterapia neo-ajuvante (FACV). Rev Bras Mastologia, 7(1): 9-15. 1997.

Giuliano A, Kirgan D, Guenther M, Morton D. Lymphatic mapping and sentinel lymphadenectomy for breast cancer. Ann Surg, v.220 n.3 p.391-401. 1994.

Gonzales EA, Saltzstein EC, Riedner CS, Nelson BK. Seroma formation following breast cancer surgery. The Breast J, v.9 n.5, p.385-388. 2003.

Hall JC, Hall JL. The measurement of wound infection after breast surgery. The Breast J, v.10 n.5 p.412-415. 2004.

Halsted WS. The results of operation for the cure of cancer of the breast performed at the Johns Hopkins Hospital from June 1889 to Jan 1894. Jonhs Hopkins Hospital Bull; v.4 p.131-152. 1894-5.

Holcombe C, West N, Mansel RE, Horgan K. The satisfaction and savings of early discharge with drain in situ following axillary lymphadevectomy in the treatment of breast cancer. Eur J Surg Oncol, v.21, n.6, p.604-606. 1995.

Iida S, Furukawa K, Yanagihara K, Iwasaki R, Kurita T, Tsuchiya S, Naito Z, Haga S, Tajiri T. An analysis of factors that influence the duration of suction drainage in breast cancer surgery. J Nippon Med Sch, v.75 n.6, p.332-336. 2008.

Inwang R, Hamed H, Chaudary MA, Fentiman IS. A controlled trial of short term versus standart axillary drainage after axillary clearence and iridium implant in the treatment of early breast cancer. Ann R Cool Surg Engl, v.73 n.5, p.326-328. 1991.

Jeffrey SS, Goodson WH, Ikeda DM, *et al.* Axillary lymphadenectomy for breast cancer without axillary drainage. Arch Surg, v.130 n.8 p.909-913. 1995.

Johnson L, Cusick TE, Helmer SD, Osland JS. Influence of fibrin glue on seroma formation after breast surgery. Am J Surg, v.189 n.3 p.319–323. 2005.

Kontos M, Petrou A, Prassas E, Tsigris C, Roy P, Trafalis D, Bastounis E, Karamanacos P. Pressure dressing in breast surgery: is this the solution for seroma formation? J Buon, v.13 n.1 p.65-67. 2008.

Krag DN, Anderson SJ, Julian TB, *et al.* Technical outcomes of sentinel-lymph-node resection and conventional axillary-lymph-node dissection in patients with clinically node-negative breast cancer: results from the NSABP B-32 randomised phase III trial. National Surgical Adjuvant Breast and Bowel Project. Lancet Oncol, v.8 n.10 p.881-888. 2007.

Kuehn T, Santjohanser C, Grab D, Klaus W, Koretz K, Kreienberg R. Endoscopic axillary surgery in breast cancer. Br J Surg, v.88 n.5, p.698-703. 2001.

Levangie PK, Drouin J. Magnitude of late effects of breast cancer treatments on shoulder function: a systematic review. Breast Cancer Res Treat, v.116 n.1 p.1-15. 2008.

Levi F, Lucchini F, Negri E, La Vecchia C. The fall in breast cancer mortality in Europe. Eur J Cancer, v.37 n.11 p.1409-1412. 2001.

Madden JL. Modified radical mastectomy. Surg Gynec Obstet, v.121 n.6 p.1221-1230. 1965.

Mansel RE, Fallowfield L, Kissin M, Goyal A, Newcombe RG, Dixon JM, Yiangon C, Horgan K, Bundred N, Monypenny I, England D, Sibbering M, Abdullah TI, Barr L, Chetty U, Sinnott DH, Fleissig A, Clarke D, Ell PJ. Randomized multicenter trial of sentinel node biopsy versus standard axillary treatment in operable breast cancer: the ALMANAC trial. J Natl Cancer Inst, v.98 n.9 p.599-609. 2006.

Montella M, Brandi E, De Marco M, *et al*. Sociodemographic factors associated with the diagnostic staging of breast cancer in southern Italy. Cancer, v.76 n.9 p.1585-1590. 1995

Nadkarni MS, Rangole AK, Sharma RK, Hawaldar RV, Parmar VV, Badwe RA. Influence of surgical technique on axillary seroma formation: a randomized study. ANZJ Surg, v.77 n.5 p.385-389. 2007.

Parikh HP, Badwe R A, Cathy MA, *et al*. Early drain removal following modified radical mastectomy: a randomized trial. J Surg Oncol, v.51 n.4 p.266-269. 1992.

Parkin DM, Bray FL, Devesa SS. Cancer burden in the year 2000. The global picture. Eur J Cancer, v. 37: S-S66. 2001.

Parkin DM, Whelan SL, Ferlay J, Teppo L, Thomas DB. Cancer incidence in five continents. v. VIII, Lyon, International Agency for Research on Câncer, 2002.

Patey DH, Dyson WH. The prognosis of carcinoma of the breast in relation to the type of operation performed: Br J Cancer, v.2 n.3, p.7-13. 1948.

Paz WA, Paim SP, Mello GL, *et al*. Linfadenectomia axilar: análise retrospectiva de 470 casos de câncer de mama em diferentes estádios clínicos. Rev Bras Mastol, v.11 n.2 p.57-65. 2001.

Pinotti JA, Keppke EM., Monti CR, *et al.* Tratamento cirúrgico conservador do câncer de mama. Rev Assoc Med Bras, v.32 n.5/6 p.89-95. 1986.

Pisani P. Global Cancer Statistics, 2002. CA Cancer J Clin 2005; 55: 74-108.

Purushotham AD, McLatchie E. Avoiding wound drainage in surgery for primary breast cancer. Breast, v.7, n.4 p.227-228. 1998.

Purushotham AD, McLatchie E, Young D, George WD, Stallard S, Doughty J, Brown DC, Farish C, Walker A, Millar K, Muray G. Randomized clinical trial of no wound drains and early discharge in the treatment of women with breast cancer. Br J Surg, v.89 n.3, p.286-292. 2002.

Queiroz RY, Lucena JB, Queiroz GS, *et al.* Linfadenectomia axilar sem drenagem da axila em cirurgia conservadora por câncer de mama. Rev Bras Mast, v.7, n.(4), p.151-154. 1997.

Ries L, Eisner M, Kosary C. SEER Cancer statistics review, 1973-1998. Bethesda: National Cancer Institute; 2001.

Ruggiero R, Procaccini E, Piazza P, Docimo G, Iovino F, Antoniol G, Irlandese E, Gili S, Lo Schiavo F. Effectiveness of fibrin glue in conjunction with collagen patches to reduce seroma formation after axillary lymphadenectomy for breast cancer. Am J Surg, v.196 n.2 p.170-174. 2008.

Saratziz A, Soumian S, Willetts R, Rastall S, Stonelake PS. Use of multiple drains after mastectomy is Associated with more patient discomfort and longer postoperative stay. Clinical Breast Cancer, v.9, n. 4: 243-246. 2009.

Siegel BM, Mayzel KA, Love SM, *et al.* Level I and II axillary dissection in the treatment of early-stage breast cancer. Arch Surg, v.125 n.9, p.1144-1147. 1990.

Silveira-Júnior LP, Freitas-Júnior R, Carneiro A B, *et al.* Fatores sócio demográficos associados com estadiamento das pacientes com câncer de mama. Rev Bras Ginecol Obstet, v.18, n.5 p.411-415. 1996.

Somers RG, Jablon LK, Kaplan MJ, *et al.* The use of closed suction drainage after lumpectomy and axillary node dissection for breast cancer. Ann Surg, v.215 n.2 146-149. 1992.

Soon PSH, Clark J, Magarey CJ. Seroma formation after axillary lymphadenectomy with and without the use of drains. Breast, v.14 n.2 p.103-107. 2005.

Taylor KO. Morbidity associated with axillary surgery for breast cancer. ANZ J Surg, v.74, n.5 p.314–317. 2004.

Uriburu Júlio V, La Mama, v. 2, c. 35 p. 604-605 Patología Maligna: Lopez. Libreros Editores. Buenos Aires, Argentina 1983

Veronesi U, Banfi A, Saccozzi R, *et al.* Conservative treatment of breast cancer: a trial in progress at the Cancer Institute in Milan. Cancer, 39: 2822-6. 1977.

Veronesi U, Cascinelli N, Mariani L, *et al.* Twenty-year follow-up of a randomized study comparing breast conserving surgery with radical mastectomy for early breast cancer. N Engl J Méd, v.347, n.16 p.1227-1232. 2002.

Veronesi U, Saccozzi R, Del Vecchio M, *et al.* Comparing radical mastectomy with quadrantectomy, axillary dissection, and radiotherapy in patient with small cancers of the breast. N Engl J Méd, 305: 6-11. 1981.

ANEXOS

Anexo 1 fichas de coleta de dados

COMPLICAÇÕES CIRÚRGICAS	
Nº no estudo: _____	Prontuário: _____
Data da operação: ___/___/___	
Infecção da ferida: 1() NÃO	2() CELULITE
	3() ABCESSO
Deiscência da ferida: 1() NÃO	2() SIM
Necrose: 1() NÃO	2() SIM
Hematoma: 1() NÃO	2() SIM
Outras complicações: _____	

Medida dos volumes drenados e aspirados					
Nome: _____		Prontuário: _____			
Data da operação: ___/___/___		Nº no estudo: _____			
DRENAGEM: (Apenas para grupo de drenagem)					
	Data	Volume			
Dia 01	___/___/___	_____ ml			
Dia 02	___/___/___	_____ ml			
Dia 03	___/___/___	_____ ml			
Dia 04	___/___/___	_____ ml			
1- Volume total drenado: _____ ml		Dreno removido em: ___/___/___			
ASPIRAÇÕES:					
	Data	Volume	Data	Volume	
1-	___/___/___	_____ ml	9-	___/___/___	_____ ml
2-	___/___/___	_____ ml	10-	___/___/___	_____ ml
3-	___/___/___	_____ ml	11-	___/___/___	_____ ml
4-	___/___/___	_____ ml	12-	___/___/___	_____ ml
5-	___/___/___	_____ ml	13-	___/___/___	_____ ml
6-	___/___/___	_____ ml	14-	___/___/___	_____ ml
7-	___/___/___	_____ ml	15-	___/___/___	_____ ml
8-	___/___/___	_____ ml	16-	___/___/___	_____ ml
2- Volume total aspirado: _____ ml		3- Total drenado (1+2): _____ ml			
4- Número de aspirações: _____					

ANEXO 2 TERMO DE CONSENTIMENTO LIVRE E ESCLARECIDO

Folheto de informação e consentimento

Convite a participar de um estudo comparando drenagem versus não-drenagem após esvaziamento axilar por câncer de mama

Do que se trata o estudo?

Determinados tipos e estádios de câncer de mama podem ser tratados por cirurgia conservadora da mama em conjunção com a linfadenectomia axilar e é a este tipo de tratamento que você será submetida. Seguindo-se a cirurgia, é rotina utilizar-se um dreno por aproximadamente 5 a 6 dias para que seja feita a drenagem contínua da coleção líquida que venha se formar na região do oco axilar.

Esta é a técnica padrão utilizada sistematicamente no Hospital Araújo Jorge (HAJ) da Associação de Combate ao Câncer em Goiás (ACCG), no Hospital da Clínicas da Universidade Federal de Goiás (HC-UFG) e na vasta maioria dos serviços de todo o mundo.

No entanto, a não utilização deste dreno tem sido discutido há alguns anos. Em estudos já realizados, observou-se que não houve aumento de complicações pós-cirúrgicas fazendo-se o uso apenas de punções aspirativas. Mas uma comparação direta entre as duas técnicas ainda não foi realizada.

É por este motivo que este estudo está sendo realizado. Pretendemos saber se a não drenagem é realmente confiável para que possamos de vez empregar esta técnica para o tratamento das pacientes com câncer de mama.

Por que não usar o dreno?

Como já foi dito, o dreno é mantido aproximadamente por 5 a 6 dias após a cirurgia. O líquido deve ser retirado e medido diariamente e, mesmo assim, pode haver a necessidade de aspirações subseqüentes. Isto traz um grande desconforto para as pacientes. Elas relatam

dor no local de saída do dreno, dificuldade para o banho, restrição de movimento do braço do lado da cirurgia e dificuldade no convívio social.

A não utilização dos drenos observado em outros estudos verificou que este procedimento trouxe grande conforto pessoal as pacientes e não aumentou as complicações relacionadas a cirurgia.

Como é o estudo?

As pacientes que participarem do estudo serão, como você, pacientes com câncer de mama que serão submetidas a cirurgia conservadora com esvaziamento axilar.

No estudo, metade das pacientes utilizará o dreno e a outra metade não. Esta outra metade fará apenas punções aspirativas 2 vezes por semana.

Se você decidir por tomar parte do estudo, nem você nem seu médico saberão de ante mão se você vai utilizar ou não o dreno. Isso será determinado aleatoriamente. Essa é a única maneira realmente confiável de se descobrir qual a melhor opção de tratamento.

Caso você não deseje participar do estudo, continuará sendo usado a técnica padrão que consiste na utilização do dreno e você será tratada tão bem quanto àquelas que participarem.

Participando do estudo!

Nenhum exame extra ou visita clínica serão necessários se você participar do estudo. Será solicitado apenas que você preencha, durante os 30 dias após a cirurgia em ficha que lhe será entregue, quadrinhos classificando a intensidade da dor sentida a cada dia. O preenchimento é fácil e rápido, e será explicado a você posteriormente.

Você receberá todos os cuidados médicos apropriados, mas não haverá nenhuma compensação especial disponível para mulheres por participarem do estudo.

Caráter confidencial dos detalhes da paciente

Se você participar do estudo, informações simples sobre o seu progresso serão fornecidas, em sigilo, para os pesquisadores do projeto.

A sua identidade será omitida em todas as fases do estudo, bem como as informações colhidas serão tratadas **em estrita confidência** pelos pesquisadores.

Quando da divulgação dos resultados, nem você nem outras pacientes no estudo serão identificadas.

Consentimento formal para participar do estudo

Se você, após ler este folheto, deseja participar do estudo, gostaríamos de solicitá-la (e a uma testemunha) a assinar abaixo confirmando que você concordou em fazê-lo, e vocês devem também rubricar a página anterior para mostrar que a leu.

Se você desejar mais informações sobre o estudo ou sobre os procedimentos a serem realizados fique a vontade a perguntar ao médico que lhe deu este folheto.

Eu fui informada sobre o estudo comparativo entre drenagem vesus não-drenagem após esvaziamento axilar e concordo em entrar no mesmo. Eu concordo que informações simples sobre o meu progresso serão fornecidas, em caráter confidencial, para os pesquisadores e serão usadas para fins de pesquisa médica apenas.

Assinatura da paciente _____

& nome (letra de forma) _____

Assinatura da testemunha _____

& nome (letra de forma) _____

Data : ___ / ___ / ____

ANEXO 3 APROVAÇÃO DO COMITÊ DE ÉTICA MÉDICA EM PESQUISA.

COMITÊ DE ÉTICA EM PESQUISA MÉDICA HUMANA E ANIMAL
HOSPITAL DAS CLÍNICAS
UNIVERSIDADE FEDERAL DE GOIÁS

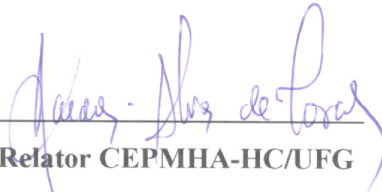
Senhor Pesquisador,

Obs: Informamos que deverá ser apresentado a este Comitê, relatórios do andamento da pesquisa três meses após o início, continuando trimestralmente, e relatório final comunicando o encerramento.

Informamos ainda, que o estudo só poderá ser iniciado após parecer emitido pela CONEP- Comissão Nacional de Ética em Pesquisa, se este se enquadrar em áreas temáticas que implicam em seu encaminhamento.

CONCLUSÃO:

O Projeto de Pesquisa “ Estudo Multicêntrico Colaborativo Randomizado Comparando Drenagem Versus Não Drenagem Após Esvaziamento Axilar Por Câncer de Mama” está em acordo com os princípios éticos vigentes, estando apto para sua condução.



Relator CEPMHA-HC/UFG



Presidente CEPMHA HC/UFG.