

Autorização concedida ao Repositório Institucional da Universidade de Brasília (RIUnB) pelo Prof. Dr. Eduardo Stockler Tognetti, em 26 de setembro de 2018, para disponibilizar o trabalho, gratuitamente, para fins de leitura, impressão e/ou download, a título de divulgação da obra.

REFERÊNCIA

WILLIK NETO, Alexandre et al. Estudo comparativo entre filtros de Kalman clássicos e fuzzy Takagi-Sugeno em um processo benchmark de quatro tanques. In: CONGRESSO BRASILEIRO DE AUTOMÁTICA, 22, 2018, João Pessoa. **Proceedings...** João Pessoa: Sociedade Brasileira de Automática, set. 2018. Disponível: <<https://ssl4799.websiteseuro.com/swge5/PROCEEDINGS/PDF/CBA2018-0725.pdf>>. Acesso em: 27 set. 2018.

ESTUDO COMPARATIVO ENTRE FILTROS DE KALMAN CLÁSSICOS E FUZZY TAKAGI-SUGENO EM UM PROCESSO BENCHMARK DE QUATRO TANQUES

ALEXANDRE WILLIK NETO*, VICTOR MATHEUS RODRIGUES DE CARVALHO*,
EDUARDO STOCKLER TOGNETTI*, EUGÊNIO LIBÓRIO FORTALEZA†

**Departamento de Engenharia Elétrica, Universidade de Brasília, UnB, Brasília, DF, Brasil*

†*Departamento de Engenharia Mecânica Universidade de Brasília, Brasília, DF, Brasil*

Emails: alexandrewillik@gmail.com, victor.matheusrdc@gmail.com, estognetti@ene.unb.br,
eugeniofortaleza@gmail.com

Abstract— This article presents a comparative didactic study between well-known estimating techniques, aiming to contribute to the understanding of the application of these estimators on a benchmark nonlinear process - the four tank process. Computer simulations show the performance of the steady-state Kalman filter, the recursive Kalman filter and the extended Kalman filter on various settings. Additionally, a new approach to Kalman filter design for nonlinear systems is presented by Takagi-Sugeno fuzzy models. The results presented in this study may help on the understanding of these estimation techniques and also illustrate the advantages of more complex filters.

Keywords— Kalman filter, LMIs, State estimation, Four tanks process, Takagi-Sugeno fuzzy systems

Resumo— Este trabalho apresenta um estudo comparativo entre filtros clássicos da literatura com o objetivo de contribuir didaticamente para o entendimento da aplicação destes filtros em um processo não linear *benchmark* em controle de processos, o processo de quatro tanques. Simulações computacionais mostram o desempenho do filtro de Kalman em estado estacionário, do filtro de Kalman recursivo e do filtro de Kalman estendido para diversos cenários. Adicionalmente, é apresentada uma nova abordagem de projeto de filtros de Kalman para sistemas não lineares por meio de modelos *fuzzy* Takagi-Sugeno. Propõe-se que os resultados apresentados possam ajudar no entendimento da aplicação desses filtros e ilustrar as vantagens de filtros mais sofisticados.

Palavras-chave— Filtro de Kalman, Desigualdades matriciais lineares, Estimador de estados, Processo de quatro tanques, Sistemas fuzzy Takagi-Sugeno

1 Introdução

A obtenção de informações acerca da dinâmica e das variáveis de um sistema é fundamental para o projeto de sistemas de controle. A qualidade dos sensores e do modelo matemático de um processo relaciona-se com a qualidade de controle do sistema. Com o intuito de atenuar a influência de ruídos de medição e de erros de modelagem no desempenho do controle, ferramentas de estimação e filtragem são utilizadas. Denota-se por *estimação de estados* o procedimento de cálculo das variáveis de um sistema a partir do modelo matemático e das leituras das saídas do sistema.

O processo de quatro tanques (Johansson, 2000) tem sido utilizado como *benchmark* para ensino e pesquisa em sistemas de controle (Johansson et al., 1999; Dormido e Esquembre, 2003). A Figura 1 mostra o diagrama esquemático do processo.

Filtros de Kalman podem ser utilizados para contornar ruídos de medição e possíveis imprecisões na modelagem em sistemas de controle de processos lineares e não lineares. No estudo Wallebäck (2008), o filtro de Kalman é utilizado para a estimação do nível de combustível do tanque de um caminhão. No artigo Seung et al. (2017), o filtro de Kalman *unscented* é utilizado na estimação de estados e na identificação de parâmetros desconhecidos de um sistema de dois tanques aco-

plados. Em Azam (2017), o filtro de Kalman é utilizado para a estimação de estados do processo de quatro tanques, tomando como base o modelo discretizado do processo.

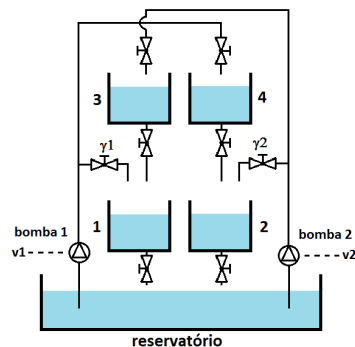


Figura 1: Representação esquemática do processo de 4 tanques.

O filtro de Kalman fornece estimação com variância mínima para sistemas lineares com dinâmica e matrizes de covariância de ruídos conhecidas (Kalman, 1960). Uma extensão para sistemas não lineares é dada pelo filtro de Kalman estendido (do inglês, *extended Kalman filter*). Contudo, em geral, a otimalidade do filtro não é conservada, podendo o filtro divergir devido a linearização em torno do estado estimado (Anderson e Moore, 1979). Outros filtros foram propostos para contornar essas desvanta-

gens, como o filtro de Kalman *unscented* (Julier e Uhlmann, 2004), que requer um maior esforço computacional na sua implementação. É possível projetar filtros e observadores para sistemas não lineares por meio do uso de modelos *fuzzy* Takagi-Sugeno (T-S) (Tanaka e Wang, 2001). Uma vantagem do modelo T-S encontra-se na possibilidade de representação de sistemas não lineares como uma combinação nebulosa de sistemas lineares em um certo domínio, o que permite o emprego de técnicas lineares de projeto. Assim sendo, neste trabalho é proposta uma técnica de projeto de filtros de Kalman *fuzzy* de variância mínima como um problema de minimização de norma \mathcal{H}_2 . A norma \mathcal{H}_2 pode ser vista como a variância do erro de estimação quando a dinâmica é sujeita a um ruído branco de covariância unitária. Filtros de Kalman *fuzzy* têm sido objeto de estudos recentes (Gauterin et al., 2016; Pletschen e Diepold, 2017). Em Pletschen e Diepold (2017), uma análise local é realizada, mas as variáveis premissas são consideradas disponíveis para leitura. Em Gauterin et al. (2016), observadores T-S são comparados com filtros de Kalman. O caso de projeto de observadores T-S quando as variáveis premissas não estão disponíveis tem sido alvo de investigação na literatura, como por exemplo em Maalej et al. (2017) por meio da estabilidade entrada-estado (ISS). A técnica proposta propõe um novo modelo para tratar a incerteza ocasionada pela não leitura das variáveis premissas e apresenta condições LMIs mais relaxadas do que as existentes na literatura.

A contribuição deste estudo é mostrar, com fins didáticos, a aplicação do filtro de Kalman em estado estacionário (tempo contínuo), do filtro de Kalman recursivo (tempo discreto) e do filtro de Kalman estendido (tempo discreto) na estimação de estados do processo de quatro tanques e em comparação com uma nova técnica proposta baseada em modelos *fuzzy* T-S em tempo contínuo.

2 Descrição do sistema e dos filtros

2.1 Sistema de quatro tanques

O processo consiste em quatro tanques de água interconectados, duas bombas de líquido e diversas válvulas de controle de fluxo, conforme mostrado na Figura 1.

A partir das equações de balanço volumétrico dos tanques, pode-se derivar o modelo matemático do processo, mostrado no sistema de equações a seguir:

$$\begin{cases} \dot{h}_1 = \frac{1}{a_1}(o_3\sqrt{2gh_3} + \gamma_1\kappa_1v_1 - o_1\sqrt{2gh_1}) \\ \dot{h}_2 = \frac{1}{a_2}(o_4\sqrt{2gh_4} + \gamma_2\kappa_2v_2 - o_2\sqrt{2gh_2}) \\ \dot{h}_3 = \frac{1}{a_3}((1-\gamma_2)\kappa_2v_2 - o_3\sqrt{2gh_3}) \\ \dot{h}_4 = \frac{1}{a_4}((1-\gamma_1)\kappa_1v_1 - o_4\sqrt{2gh_4}) \end{cases} \quad (1)$$

em que o_1, o_2, o_3 e o_4 são as aberturas das válvulas

de saída dos tanques; a_1, a_2, a_3 e a_4 são as áreas da seção transversal dos tanques; κ_1 e κ_2 são os ganhos das bombas 1 e 2; v_1 e v_2 são as tensões aplicadas nas bombas 1 e 2; g é a aceleração da gravidade; γ_1 e γ_2 são as aberturas percentuais das válvulas intermediárias 1 e 2; e, por fim, h_1, h_2, h_3 e h_4 são os níveis dos tanques. Os valores das constantes utilizados neste estudo são mostrados na Tabela 1.

Tabela 1: Constantes utilizadas.

a (1,2,3,4)	48.51 cm ²
o (1,2,3,4)	1 cm ²
κ (1,2)	1 cm ³ /V.s
g	9.81 m/s ²

A partir da linearização do sistema (1) em torno de um determinado ponto de operação, é possível representar o modelo do processo na forma de espaços de estados:

$$\begin{cases} \dot{\mathbf{x}} = \mathbf{A}\mathbf{x} + \mathbf{B}\mathbf{u} \\ \mathbf{y} = \mathbf{C}\mathbf{x} \end{cases} \quad (2)$$

As matrizes A , B e C da representação do sistema linearizado em espaço de estados são mostradas abaixo¹:

$$A = \begin{bmatrix} \frac{-o_1\sqrt{2g}}{2a_1\sqrt{h_1}} & 0 & \frac{o_3\sqrt{2g}}{2a_1\sqrt{h_3}} & 0 \\ 0 & \frac{-o_2\sqrt{2g}}{2a_2\sqrt{h_2}} & 0 & \frac{o_4\sqrt{2g}}{2a_2\sqrt{h_4}} \\ 0 & 0 & \frac{-o_3\sqrt{2g}}{2a_3\sqrt{h_3}} & 0 \\ 0 & 0 & 0 & \frac{-o_4\sqrt{2g}}{2a_4\sqrt{h_4}} \end{bmatrix} \quad (3)$$

$$B = \begin{bmatrix} \frac{\gamma_1\kappa_1}{a_1} & 0 \\ 0 & \frac{\gamma_2\kappa_2}{a_2} \\ 0 & \frac{(1-\gamma_2)\kappa_2}{a_3} \\ \frac{(1-\gamma_1)\kappa_1}{a_4} & 0 \end{bmatrix}, \quad C = I_4. \quad (4)$$

Na notação utilizada, o vetor de estados do sistema é dado por $\mathbf{x} = [\Delta h_1 \ \Delta h_2 \ \Delta h_3 \ \Delta h_4]^T$, sendo $\Delta h = h - \bar{h}$ as variáveis de desvio dos níveis dos tanques. Os termos $\bar{h}_1, \bar{h}_2, \bar{h}_3$ e \bar{h}_4 são os níveis em regime permanente dos tanques, utilizados como ponto de linearização. O vetor $\mathbf{u} = [\Delta v_1 \ \Delta v_2]^T$ é o vetor de entradas do sistema, sendo $\Delta v = v - \bar{v}$ o vetor de variáveis de desvio das tensões v_1 e v_2 aplicadas nas bombas, relativas às tensões de regime permanente \bar{v}_1 e \bar{v}_2 . O vetor \mathbf{y} corresponde aos valores lidos pelos sensores de nível.

2.2 Modelagem por meio de sistemas *fuzzy* Takagi-Sugeno

Para que seja possível empregar técnicas lineares no projeto do filtro de Kalman, o modelo não linear (1) pode ser descrito por modelos *fuzzy* Takagi-Sugeno (T-S). O modelo é obtido a partir da técnica de linearidade setorial (do inglês,

¹A notação I_n e 0_n indicam a matriz identidade e a matriz de zeros de dimensões $\mathbb{R}^{n \times n}$.

sector nonlinearity) (Tanaka e Wang, 2001) para representar de maneira exata a dinâmica do processo em uma certa região no espaço de estados. Na aplicação, dividiu-se a altura dos tanques em intervalos e calculou-se um modelo *fuzzy* válido para cada intervalo.

Considerando o modelo não linear (1) sujeito a ruído gaussiano de processo w e ruído gaussiano de medição v , de médias nulas e covariâncias Q e R , respectivamente, o seguinte modelo *fuzzy* T-S é obtido considerando os estados pertencentes a um domínio $\Omega = \{x \in \mathbb{R}^n : x_i \in [h_{i_{min}}, h_{i_{max}}], i = 1, \dots, 4\} \subset \mathbb{R}^n$:

$$\begin{cases} \dot{x} = A(\mu)x + Bu + B_1\hat{w} \\ y = Cx + D_1\hat{v} \end{cases} \quad (5)$$

em que $x = [h_1 \ h_2 \ h_3 \ h_4]^T \in \mathbb{R}^4$ é o vetor de estados, $u \in \mathbb{R}^2$ é o vetor de entrada de controle, $y \in \mathbb{R}^p$ é o vetor de saídas medidas ($p = 4$ ou $p = 2$), $\hat{w} = [\tilde{w}^T \ \tilde{v}^T]^T$, com $\tilde{w} = Q^{-1/2}w$ e $\tilde{v} = R^{-1/2}v$, é o vetor contendo os ruídos de processo e de medição. As matrizes do sistema são dadas por

$$A(\mu) = \sum_{i=1}^N \mu_i(z)A_i, \quad N = 2^4,$$

$$B_1 = [B_w Q^{1/2} \ 0], \quad D_1 = [0 \ D_w R^{1/2}],$$

em que B dado em (4), $\mu(z) = (\mu_1, \dots, \mu_N)$ é a função de pertinência pertencente ao simplex unitário, ou seja, $\mu_i \geq 0$, $\sum_{i=1}^N \mu_i = 1$, e $z \in \mathbb{R}^4$ o vetor de variáveis premissas.

As variáveis premissas $z_i = \sqrt{x_i}/x_i$, $i = 1, \dots, 4$, modelam as não linearidades em (1) e os vértices A_i são obtidos a partir da substituição dos valores máximos e mínimos de z_i , para $x \in \Omega$, em

$$A(z) = \begin{bmatrix} \frac{-o_1 z_1 \sqrt{2g}}{a_1} & 0 & \frac{o_3 z_3 \sqrt{2g}}{a_1} & 0 \\ 0 & \frac{-o_2 z_2 \sqrt{2g}}{a_2} & 0 & \frac{o_4 z_4 \sqrt{2g}}{a_2} \\ 0 & 0 & \frac{-o_3 z_3 \sqrt{2g}}{a_3} & 0 \\ 0 & 0 & 0 & \frac{-o_4 z_4 \sqrt{2g}}{a_4} \end{bmatrix}.$$

Foi considerado o intervalo de nível $h_{i_{min}} = 0.05$ m e $h_{i_{max}} = 0.23$ m, $i = 1, \dots, 4$, que o ruído de processo, causado pela variação dos atuadores, afeta todos os níveis, ou seja, $B_w = I_4$, e que o ruído de medição afeta todas as leituras de nível, que podem ser:

1. todos os níveis: $D_w = I_4$, $C = I_4$;
2. níveis inferiores h_1 e h_2 : $D_w = I_2$, $C = [I_2 \ 0_2]$.

2.3 Descrição dos filtros de Kalman

A utilização de filtros de Kalman na estimação de variáveis de um sistema pressupõe a existência de

ruídos de processo (isto é, perturbações na dinâmica do sistema não consideradas em seu modelo matemático) e de ruídos de medição nos sensores, de características gaussianas, conforme mostrado no sistema a seguir:

$$\begin{cases} \dot{\mathbf{x}} = A\mathbf{x} + B\mathbf{u} + \mathbf{w} \\ \mathbf{y} = C\mathbf{x} + \mathbf{v} \end{cases} \quad (6)$$

em que \mathbf{w} é o ruído gaussiano de processo, cuja matriz de covariância é \mathbf{Q} , e \mathbf{v} é o ruído gaussiano de medição, cuja matriz de covariância é \mathbf{R} .

Pode-se provar que, para processos perturbados por ruídos de processo e de medição gaussianos, a estimação do filtro de Kalman possui o menor erro quadrático médio entre os estimadores lineares (Kalman, 1960).

Em linhas gerais, o filtro de Kalman estima os estados de um processo por meio da ponderação entre os valores de saída do sistema (i.e. os sinais lidos pelos sensores, perturbados pelo ruído de medição) e os valores de saída do modelo matemático do processo. Tal ponderação é realizada por uma matriz de ganhos K , denominada ganho de Kalman. O ganho de Kalman pode ser calculado de forma recursiva ou estática, ou seja, um valor constante em estado estacionário.

A linearização do processo em torno de um ponto de operação resulta na diminuição do desempenho da estimação dos filtros para cenários afastados do ponto de linearização. Para contornar este problema, pode-se utilizar o filtro de Kalman estendido, um método de estimação recursivo que lineariza as equações do processo a cada iteração (Anderson e Moore, 1979). Espera-se também que a nova abordagem baseada no modelo *fuzzy* Takagi-Sugeno permita estender a aplicação de filtros de Kalman na estimação de estados de sistemas não lineares.

2.3.1 Filtro de Kalman - estacionário

Para o filtro de Kalman estacionário (ou de regime permanente), o ganho de Kalman pode ser calculado algebricamente pela equação $K = PC^T R^{-1}$, em que P é uma matriz definida positiva que é solução da equação algébrica de Riccati (Lewis et al., 2008):

$$AP + PA^T + Q - PC^T R^{-1} CP = 0 \quad (7)$$

O ganho de Kalman calculado é aplicado em um estimador de estados, mostrado na Figura 2, em que $\hat{\mathbf{x}}$, \mathbf{u} , \mathbf{y} e $\hat{\mathbf{y}}$ correspondem, respectivamente, ao vetor de estados estimados, ao vetor de entradas do sistema, à saída do sistema e à saída estimada do sistema.

Nas simulações computacionais deste estudo, o ganho de Kalman estacionário foi obtido utilizando a função *Kalman()*, própria do *MATLAB*®.

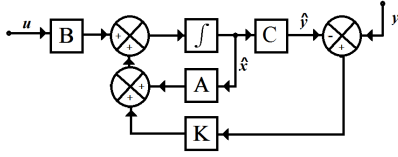


Figura 2: Estimador de estados.

2.3.2 Filtro de Kalman - recursivo

O filtro de Kalman recursivo descrito neste estudo baseia-se no modelo linearizado discretizado do processo de quatro tanques, cuja representação em espaço de estados é mostrada a seguir:

$$\begin{cases} \mathbf{x}_{k+1} = A_d \mathbf{x}_k + B_d \mathbf{u}_k + \mathbf{w}_{d,k} \\ \mathbf{y}_{k+1} = C_d \mathbf{x}_{k+1} + \mathbf{v}_{d,k} \end{cases} \quad (8)$$

em que A_d , B_d e C_d são as matrizes da representação discretizada em espaço de estados do sistema (Åström e Wittenmark, 1997).

Os vetores $\mathbf{w}_{d,k}$ e $\mathbf{v}_{d,k}$ são, respectivamente, os ruídos de processo e de medição no instante k . Os equivalentes discretos Q_d e R_d das matrizes de covariâncias dos ruídos são determinados da seguinte maneira (Franklin et al., 1990):

$$\begin{aligned} Q_d &= \int_0^{T_s} e^{A\tau} Q e^{A^T \tau} d\tau \\ R_d &= \frac{R}{T_s} \end{aligned} \quad (9)$$

sendo $T_s = 0.1$ s o tempo de amostragem utilizado neste estudo.

Um método de se calcular numericamente a integral presente em (9) é mostrado em Loan (1978).

Os procedimentos do filtro de Kalman recursivo são divididos nas etapas de *predição* e *correção*.

- Predição:

O algoritmo recursivo do filtro de Kalman inicia-se com a etapa de predição dos estados medidos:

$$\begin{aligned} \mathbf{x}_k^{pred} &= A_d \hat{\mathbf{x}}_{k-1} + B_d \mathbf{u}_k \\ P_k^{pred} &= A_d P_{k-1} A_d^T + Q_d \end{aligned} \quad (10)$$

em que \mathbf{x}_k^{pred} é a predição dos estados para o instante k , $\hat{\mathbf{x}}_{k-1}$ é o vetor de estimações dos estados no instante $k-1$, \mathbf{u}_k é o vetor de entradas do sistema no instante k , P_{k-1} é a matriz de covariâncias dos erros de estimação para o instante $k-1$ e P_k^{pred} é a predição da matriz de covariância dos erros de estimação para o instante k . Neste estudo, para a *primeira iteração* ($k=1$), $\hat{\mathbf{x}}_{k-1}$ corresponde ao vetor de estados iniciais do sistema e P_{k-1} é a matriz identidade.

- Correção:

A segunda etapa do algoritmo, dita de *atualização* ou de *correção*, consiste no cálculo do ganho de Kalman, K_k , seguida pela aplicação desta matriz na atualização dos estados preditos na etapa anterior:

$$\begin{aligned} K_k &= P_k^{pred} C_d^T (C_d P_k^{pred} C_d^T + R_d)^{-1} \\ \hat{\mathbf{x}}_k &= \mathbf{x}_k^{pred} + K_k (\mathbf{y}_k - C_d \mathbf{x}_k^{pred}) \\ P_k &= (I - K_k C_d) P_k^{pred} \end{aligned} \quad (11)$$

em que \mathbf{y}_k é a saída do sistema no instante k , P_k é a matriz de covariâncias do erro de estimação corrigida e I é a matriz identidade.

Vale ressaltar que, para os filtros de Kalman estacionário e recursivo, que se baseiam na dinâmica linearizada do sistema, os estados $\hat{\mathbf{x}}$ e as entradas \mathbf{u} são variáveis de desvio relativas ao ponto de linearização utilizado.

2.3.3 Filtro de Kalman estendido

As etapas de predição e correção do filtro de Kalman estendido são descritas a seguir:

- Predição

$$\begin{aligned} \mathbf{x}_k^{pred} &= f(\hat{\mathbf{x}}_{k-1}, \mathbf{u}_k) \\ P_k^{pred} &= J P_{k-1} J^T + Q_d \end{aligned} \quad (12)$$

em J é a matriz Jacobiana do sistema em relação aos estados \mathbf{x} dada por

$$J = \left. \frac{\partial f}{\partial \mathbf{x}} \right|_{\hat{\mathbf{x}}_{k-1}, \mathbf{u}_k} \quad (13)$$

O vetor \mathbf{x}_k^{pred} corresponde à predição de estados feita pelo filtro; $\hat{\mathbf{x}}_{k-1}$ é o vetor de estimações dos estados realizadas no instante anterior $k-1$ e \mathbf{u}_k é o vetor entrada do sistema. Neste estudo, na *primeira iteração* ($k=1$), $\hat{\mathbf{x}}_{k-1}$ é o vetor de estados iniciais do sistema e P_{k-1} é a matriz identidade.

Para a implementação da função $f(\mathbf{x}, \mathbf{u})$, que fornece uma representação discretizada da dinâmica não linear do processo de quatro tanques, aplicou-se o método de aproximação de Euler (Davis, 1984) às equações do sistema (1) resultando em

$$f(x, u) = \begin{cases} h_{1,k+1} = \frac{T_s}{a_1} (o_3 \sqrt{2gh_{3,k}} + \gamma_1 \kappa_1 v_{1,k} - o_1 \sqrt{2gh_{1,k}}) + h_{1,k} \\ h_{2,k+1} = \frac{T_s}{a_2} (o_4 \sqrt{2gh_{4,k}} + \gamma_2 \kappa_2 v_{2,k} - o_2 \sqrt{2gh_{2,k}}) + h_{2,k} \\ h_{3,k+1} = \frac{T_s}{a_3} ((1 - \gamma_2) \kappa_2 v_{2,k} - o_3 \sqrt{2gh_{3,k}}) + h_{3,k} \\ h_{4,k+1} = \frac{T_s}{a_3} ((1 - \gamma_1) \kappa_1 v_{1,k} - o_4 \sqrt{2gh_{4,k}}) + h_{4,k} \end{cases}$$

- Correção

$$\begin{aligned} K_k &= P_k^{pred} H^T (H P_k^{pred} H^T + R_d)^{-1} \\ \hat{\mathbf{x}}_k &= \mathbf{x}_k^{pred} + K_k (\mathbf{y}_k - H \mathbf{x}_k^{pred}) \\ P_k &= (I - K_k H) P_k^{pred} \end{aligned} \quad (14)$$

em que H corresponde à matriz C_d do sistema (8).

2.3.4 Filtro de Kalman fuzzy T-S

O projeto de um filtro de variância mínima pode ser reescrito como um problema de minimização da norma \mathcal{H}_2 do sistema, tendo como entrada um ruído branco de covariância unitária e como saída o erro de estimação.

Considere o seguinte filtro de Kalman *fuzzy*, inspirado no observador Kalman-Bucy,

$$\dot{\hat{x}} = A(\hat{\mu})\hat{x} + Bu + K(\hat{\mu})(y - C\hat{x}) \quad (15)$$

em que \hat{x} é o estado estimado, $\hat{\mu} = \mu(\hat{z})$ é a função de pertinência com variáveis premissas estimadas $\hat{z}_i = \sqrt{\hat{x}_i}/\hat{x}_i$, $i = 1, \dots, 4$. Observe que, para a implementação do filtro (15), a *defuzzificação* deve ser feita a partir dos estados estimados \hat{x} .

A dinâmica do erro de estimação $x_e = x - \hat{x}$ é dada por

$$\begin{aligned} \dot{x}_e &= (A(\hat{\mu}) - K(\hat{\mu})C)x_e + (A(\mu) - A(\hat{\mu}))x \\ &\quad + (B_1 - K(\hat{\mu})D_1)\hat{w}. \end{aligned} \quad (16)$$

É importante notar que, para a dinâmica do erro convergir para zero, é necessário projetar $K(\hat{\mu})$ tal que $(A(\hat{\mu}) - K(\hat{\mu})C)$ seja estável e considerar no projeto o termo $g(x, x_e) = (A(\mu) - A(\hat{\mu}))x$, pois, no caso geral, a variável de estado x não converge para zero.

Para a modelagem *fuzzy* por meio da não linearidade setorial, é necessário assumir que a função de pertinência $\mu(z)$ é uma função Lipschitz, isto é, que existem escalares $L_i \in \mathbb{R}$, $i = 1, \dots, N$, positivos tais que $\|\mu_i(z) - \mu_i(\hat{z})\| \leq L_i \|x - (x - x_e)\| = L_i \|x_e\|$, pois z depende de x e \hat{z} de \hat{x} . Portanto, $g(x, x_e)$ possui limite de crescimento linear, ou seja,

$$\begin{aligned} \|g(x, x_e)\| &= \|(A(\mu) - A(\hat{\mu}))x\| \\ &= \left\| \sum_{i=1}^N (\mu_i(z) - \mu_i(\hat{z})) A_i x \right\| \\ &\leq \sum_{i=1}^N \|(\mu_i(z) - \mu_i(\hat{z}))\| \|A_i x\| \leq \sum_{i=1}^N L_i \|A_i x\| \|x_e\| \\ &\leq \alpha \|x_e\| \end{aligned}$$

em que²

$$\begin{aligned} \alpha &= \max_{x \in \Omega} \sum_{i=1}^N L_i \bar{\sigma}(A_i) \|x\| \\ L_i &= \max_{x \in \Omega, x_e \in \Omega_e} \|(\mu_i(z) - \mu_i(\hat{z}))\| / \|x_e\|. \end{aligned}$$

² $\bar{\sigma}(M)$ é o valor singular máximo da matriz M .

Foi adotado um erro máximo de estimação de 0.04m, ou seja, $\Omega_e = \{x_e \in \mathbb{R}^4 : x_{e_i} \in [-0.04, 0.04], i = 1, \dots, 4\}$.

A dinâmica do erro de estimação pode ser reescrita como:

$$\begin{aligned} \dot{x}_e &= (A(\hat{\mu}) - K(\hat{\mu})C)x_e + (B_1 - K(\hat{\mu})D_1)\hat{w} \\ &\quad + g(x, x_e), \quad \|g(x, x_e)\| \leq \alpha \|x_e\| \end{aligned} \quad (17)$$

A condição de projeto de $K(\hat{\mu})$ que minimiza a variância do erro de estimação x_e para uma entrada de ruído \hat{w} em (17) é escrita como um problema de minimização da norma \mathcal{H}_2 pelo seguinte teorema.

Teorema 1 *Se existirem matrizes $P = P^T > 0$, X , G , $Z(\hat{\mu})$ e escalares $\epsilon \geq 0$, $\tau \geq 0$ e $\xi > 0$, tais que o seguinte problema de otimização seja satisfeito: $\min \text{Tr}(X)$ sujeito à³*

$$\begin{aligned} \begin{bmatrix} \epsilon H e \{ H B_1 - F(\hat{\mu}) D_1 \} - X & * \\ G B_1 - Z(\hat{\mu}) D_1 - \epsilon H^T & P - G - G^T \end{bmatrix} &< 0 \\ \begin{bmatrix} \Phi & * & * & * \\ P - \xi \Psi - G^T & -\xi(G - G^T) & * & * \\ I & 0 & -I & * \\ P & 0 & 0 & -\tau I \end{bmatrix} &< 0 \end{aligned} \quad (18)$$

com $\Phi = \Psi + \Psi^T + \alpha \tau I$, $\Psi = G A(\hat{\mu}) - Z(\hat{\mu}) C$, $F(\hat{\mu}) = [Z(\hat{\mu})^T \ 0]^T$, $H = [G^T \ 0]^T$, então a dinâmica do erro de estimação (17) é assintoticamente estável para $x \in \Omega$, o custo garantido da norma \mathcal{H}_2 é dado por $\text{Tr}(X)$ e o ganho de Kalman é dado por $K(\hat{\mu}) = G^{-1} Z(\hat{\mu})$.

Prova: A prova do teorema é omitida por questões de espaço, podendo, no entanto, ser demonstrada pela aplicação do Lema de Finsler na condição de custo garantido da norma \mathcal{H}_2 do sistema, tendo como entrada o ruído \hat{w} e como saída o erro de estimação x_e em (16), considerando a função de Lyapunov $V(x) = x_e^T P x_e$ (de Oliveira et al., 2004). A restrição $\|g(x, x_e)\| \leq \alpha \|x_e\|$ foi incorporada por meio do *S-procedure* (Boyd et al., 1994). \square

Uma representação alternativa para o termo $g(x, x_e)$ pode ser obtida por meio da seguinte representação politópica:

$$\begin{aligned} (A(\mu) - A(\hat{\mu}))x &= (A(\mu) - A(\hat{\mu})) \frac{x x_e^T}{x_e^T x_e} x_e \\ &= \Gamma(\mu, \hat{\mu}) x_e = \sum_{i=1}^{N^2} \gamma_i(z, \hat{z}) \Gamma_i x_e. \end{aligned}$$

Aplicando a regra de L'Hôpital têm-se $\lim_{x_e \rightarrow 0} \Gamma(\mu, \hat{\mu}) < \infty$ o que permite a obtenção dos coeficientes matriciais Γ_i por meio da técnica

³O símbolo $*$ denota o termo simétrico e $H e \{M\} = M + M^T$.

de não linearidade setorial⁴. Desse modo, a dinâmica do erro de estimação pode ser reescrita como:

$$\dot{x}_e = (A(\hat{\mu}) - K(\hat{\mu})C + \Gamma(\mu, \hat{\mu}))x_e + (B_1 - K(\hat{\mu})D_1)\hat{w} \quad (20)$$

O projeto do ganho de Kalman é dado pelo teorema abaixo.

Teorema 2 *Se existirem matrizes $P = P^T > 0$, X , G , $Z(\hat{\mu})$ e escalares $\epsilon \geq 0$ e $\xi > 0$, tais que o seguinte problema de otimização seja satisfeito: $\min \text{Tr}(X)$ sujeito à (18) e (19), eliminando-se a última linha e a última coluna de (19), com $\Phi = \Psi + \Psi^T$, $\Psi = G(A(\hat{\mu}) + \Gamma(\mu, \hat{\mu})) - Z(\hat{\mu})C$, $F(\hat{\mu}) = [Z(\hat{\mu})^T \ 0]^T$, $H = [G^T \ 0]^T$, então a dinâmica do erro de estimação (20) é assintoticamente estável para $x \in \Omega$, o custo garantido da norma \mathcal{H}_2 é dado por $\text{Tr}(X)$ e o ganho de Kalman é dado por $K(\hat{\mu}) = G^{-1}Z(\hat{\mu})$.*

Prova: A prova do teorema segue os mesmos passos do Teorema 1. \square

3 Métodos

No ambiente computacional *Simulink*®, simulou-se o processo de quatro tanques descrito nos sistemas (1) e (6) e, também, as quatro variações do filtro de Kalman descritas na seção anterior.

Para cada tipo de filtro, três tipos de testes foram realizados. Em cada teste, simulou-se a aplicação de um degrau de tensão nas bombas. Os ensaios diferem entre si quanto aos valores iniciais e finais dos degraus de entrada e às aberturas γ_1 e γ_2 das válvulas intermediárias.

Os parâmetros dos testes são descritos em detalhes na Tabela 2. Para os valores de entrada v_1 e v_2 , adotou-se a seguinte notação: *tensão inicial*; *tensão final*; *tempo do degrau*.

Tabela 2: Parâmetros dos testes.

Nº	v_1 (V)	v_2 (V)	γ
1	1.8792;	1.6573;	$\gamma_1=0.7577$; $\gamma_2=0.7363$
	2.0298;	1.7717;	
2	1.8792;	1.6573;	$\gamma_1=0.1330$; $\gamma_2=0.1446$
	2.0298;	1.7717;	
3	0.8858;	1.1719;	$\gamma_1=0.1330$; $\gamma_2=0.1446$
	1.8792;	2.0298;	
4	0.8858;	1.1719;	$\gamma_1=0.1330$; $\gamma_2=0.1446$
	1.8792;	2.0298;	

No teste 1, o sistema opera em fase mínima ($1 < \gamma_1 + \gamma_2 < 2$). Nos demais testes, o sistema opera em fase não mínima ($0 < \gamma_1 + \gamma_2 < 1$). A comparação entre os testes 1 e 2 permite analisar os efeitos da fase do sistema no desempenho dos

⁴Verificou-se numericamente que $\|\lim_{x_e \rightarrow 0} \Gamma(\mu, \hat{\mu})\| \in [0.04, 0.35]$ para $x \in \Omega$.

filtros ao passo que os testes 2 e 3 diferem entre si na amplitude dos degraus de subida na entrada das bombas.

Para os filtros de Kalman estacionário e recursivo, os pontos de linearização escolhidos correspondem aos níveis iniciais dos tanques e às tensões iniciais das bombas.

As matrizes de covariâncias \mathbf{Q} e \mathbf{R} utilizadas pelos filtros são iguais aos valores das covariâncias reais dos ruídos de processo e de medição:

$$\mathbf{Q} = 5 * 10^{-5} \begin{bmatrix} 0.9355 & 0 & 0 & 0 \\ 0 & 0.9355 & 0 & 0 \\ 0 & 0 & 0.9355 & 0 \\ 0 & 0 & 0 & 0.9355 \end{bmatrix}$$

$$\mathbf{R} = 10^{-4} \begin{bmatrix} 0.615 & 0 & 0 & 0 \\ 0 & 0.615 & 0 & 0 \\ 0 & 0 & 0.615 & 0 \\ 0 & 0 & 0 & 0.615 \end{bmatrix}$$

Os testes 3 e 4 diferem entre si em relação ao número de sensores utilizados para o cálculo dos filtros de Kalman. No teste 3, as leituras de *todos* os sensores de nível foram utilizadas. No teste 4, por sua vez, apenas as leituras dos níveis dos tanques *inferiores* foram assumidas disponíveis. A saída dos filtros de Kalman consiste na estimação dos níveis dos quatro tanques.

4 Resultados

As Figuras 3, 4, 5 e 6 mostram os resultados do teste 3 para os quatro filtros em análise. Os resultados dos demais testes foram omitidos por questões de espaço.

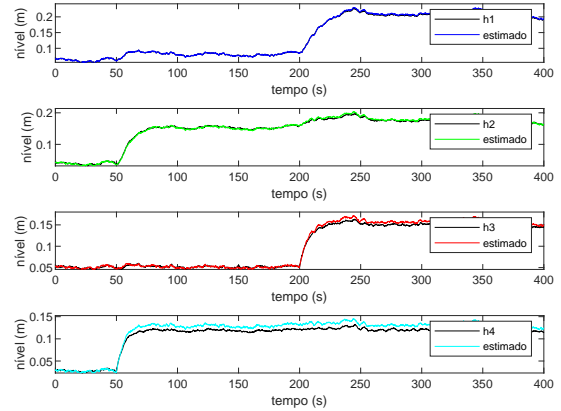


Figura 3: Filtro de Kalman Estacionário - Teste 3.

O desempenho dos filtros foi determinado pela comparação entre os níveis reais (\mathbf{x}_{real}) - não afetados pelos ruídos dos sensores, apenas pelo ruído de processo - e os valores estimados pelos filtros ($\hat{\mathbf{x}}$). Como indicador de desempenho, foi calculada a integral do módulo do erro (IME):

$$\epsilon_{est} = \hat{\mathbf{x}} - \mathbf{x}_{real}, \quad \epsilon_L = \mathbf{x}_{lido} - \mathbf{x}_{real}$$

$$IME_{filtro} = \int |\epsilon_{est}| dt, \quad IME_{leitura} = \int |\epsilon_L| dt$$

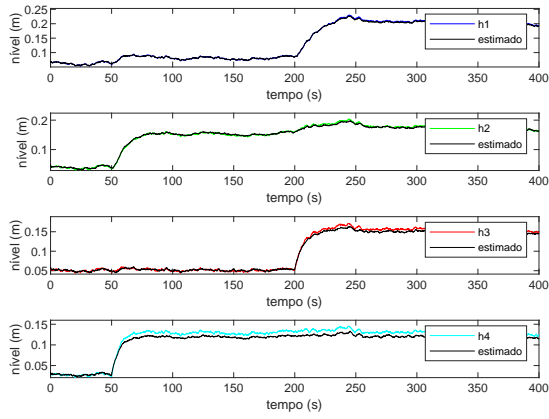


Figura 4: Filtro de Kalman Recursivo - Teste 3.

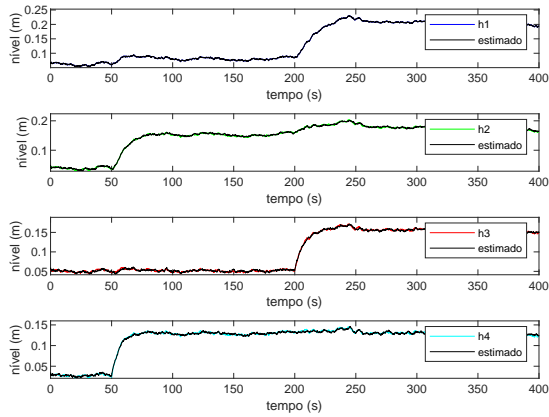


Figura 5: Filtro de Kalman Estendido - Teste 3.

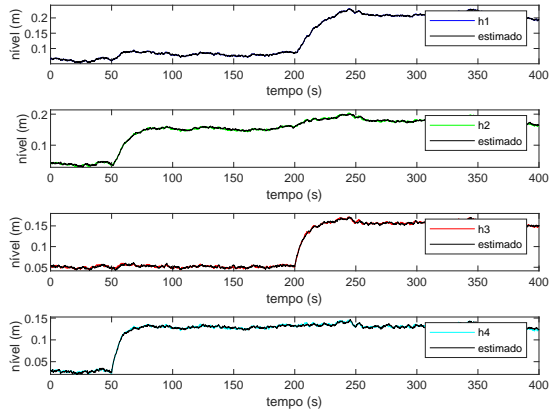


Figura 6: Filtro de Kalman Fuzzy - Teste 3.

em que ϵ_{est} é o erro de estimação, ϵ_L é o erro de leitura dos sensores, dado pela diferença entre os níveis reais dos tanques (\mathbf{x}_{real}) e os níveis lidos pelos sensores (\mathbf{x}_{lido}). Já IME_{filtro} e $IME_{leitura}$ são os indicadores de desempenho IME relativos à estimação de estados e à leitura dos sensores, respectivamente.

A Tabela 3 mostra o resultado das comparações do desempenho dos filtros. A sigla SF (sem filtro) corresponde aos indicadores de erro $IME_{leitura}$. Os valores referentes aos filtros de Kalman estacionário ($KFEst$), recursivo ($KFRec$),

estendido (EKF) e fuzzy ($KF Fuzzy$) estão mostrados em níveis percentuais, relativos ao indicador SF de cada teste:

$$SF = IME_{leitura}, \quad KFtipo = \frac{IME_{KFtipo}}{IME_{leitura}} - 1$$

em que $KFtipo$ corresponde ao valor do indicador relativo e IME_{KFtipo} refere-se ao indicador IME do respectivo filtro de Kalman em análise.

Tabela 3: Erros de estimação - IME .

Teste	Filtro	Tanque 1	Tanque 2	Tanque 3	Tanque 4
1	SF - 1	24,850	25,156	24,892	24,880
	KFRec - 1	-89,20%	-70,88%	-80,19%	-78,80%
	KFEst - 1	-92,88%	-70,37%	-80,42%	-78,67%
	EKF - 1	-87,09%	-69,60%	-71,76%	-72,45%
	KF Fuzzy - 1	-81,18%	-61,14%	-65,03%	-63,18%
2	SF - 2	24,850	25,156	24,892	24,880
	KFRec - 2	-91,29%	-72,75%	-75,03%	-73,85%
	KFEst - 2	-95,96%	-72,39%	-74,93%	-73,66%
	EKF - 2	-90,21%	-72,02%	-72,68%	-72,58%
	KF Fuzzy - 2	-92,68%	-68,62%	-74,03%	-72,70%
3	SF - 3	24,850	25,156	24,892	24,880
	KFRec - 3	-77,46%	-62,71%	-41,01%	+46,51%
	KFEst - 3	-78,68%	-61,61%	-39,34%	+51,10%
	EKF - 3	-89,92%	-72,02%	-72,69%	-72,66%
	KF Fuzzy - 3	-92,40%	-68,45%	-74,03%	-72,76%
4	SF - 4	24,850	25,156	24,892	24,880
	KFRec - 4	-53,56%	-1,89%	+68,93%	+301,88%
	KFEst - 4	-54,06%	+1,63%	+67,03%	+300,46%
	EKF - 4	-32,64%	-33,40%	-32,25%	-32,30%
	KF Fuzzy - 4	-92,87%	-69,26%	-62,47%	-59,03%

Conforme apresentado na Tabela 3, nos cenários em que os níveis dos tanques estiveram próximos ao ponto de linearização escolhido (testes 1 e 2), o desempenho dos filtros recursivo e estacionário foi ligeiramente superior ao desempenho de estimação do filtro de Kalman estendido (que, ao contrário dos dois primeiros filtros, não garante estimação ótima (Anderson e Moore, 1979)) e do filtro de Kalman fuzzy. Contudo, para níveis mais distantes do ponto de linearização (teste 3), as estimações dos filtros de Kalman estacionário e recursivo apresentaram um erro de regime permanente. Em tais cenários, o desempenho dos filtros de Kalman estendido e fuzzy foi superior. Por fim, para o caso em que as medições de apenas dois sensores estiveram disponíveis (teste 4), o filtro de Kalman fuzzy obteve o melhor desempenho.

Ademais, não houve diferenças significativas na estimação dos níveis para o filtro de Kalman estacionário, recursivo e estendido ao se variar a fase do sistema (testes 1 e 2). Por outro lado, o desempenho do filtro de Kalman fuzzy foi melhor no teste de fase mínima (teste 2) do que no teste de fase não mínima (teste 1).

5 Conclusões

Neste estudo, foram utilizados, com fins didáticos, quatro filtros de Kalman - filtro de Kalman em estado estacionário, filtro de Kalman recursivo, filtro de Kalman estendido e filtro de Kalman fuzzy - na estimação dos estados do processo de quatro tanques. O processo e os filtros de Kalman foram

simulados em ambiente computacional. Assumiu-se a existência de ruídos gaussianos nos sinais de leitura dos sensores de nível.

Os erros de estimação dos níveis dos tanques foram calculados para cada filtro. Nos testes em que o sistema operou próximo ao ponto de linearização, os filtros de Kalman em estado estacionário e recursivo apresentaram o melhor desempenho para o sistema de fase mínima. Para pontos de operação afastados do ponto de linearização, o filtro de Kalman estendido e *fuzzy* obtiveram o melhor desempenho. Ademais, o filtro de Kalman *fuzzy*, na situação em que apenas duas entre as quatro variáveis premissas estavam disponíveis para utilização, apresentou o melhor desempenho entre os filtros, confirmando a proposta do uso deste filtro no tratamento de incertezas ocasionadas pela não leitura de todas as variáveis premissas.

Agradecimentos

Às agências CAPES, CNPq e FAPDF.

Referências

- Åström, K. J. e Wittenmark, B. (1997). *Computer-controlled systems*, Prentice Hall, pp. 32–35.
- Anderson, B. D. O. e Moore, J. B. (1979). *Optimal Filtering*, Prentice Hall, pp. 193–197.
- Azam, S. N. M. (2017). Linear discrete-time state space realization of a modified quadruple tank system with state estimation using Kalman filter, *Journal of Physics: Conference Series*.
- Boyd, S., El Ghaoui, L., Feron, E. e Balakrishnan, V. (1994). *Linear Matrix Inequalities in System and Control Theory*, SIAM Studies in Applied Mathematics, Philadelphia, PA.
- Davis, M. E. (1984). *Numerical Methods and Modeling for Chemical Engineers*, John Wiley and Sons, pp. 3–4.
- de Oliveira, P. J., Oliveira, R. C. L. F., Leite, V. J. S., Montagner, V. F. e Peres, P. L. D. (2004). \mathcal{H}_2 guaranteed cost computation by means of parameter dependent Lyapunov functions, *International Journal of Systems Science* **35**(5): 305–315.
- Dormido, S. e Esquembre, F. (2003). The quadruple-tank process: An interactive tool for control education, *European Control Conference*.
- Franklin, G. F., Powell, J. D. e Workman, M. L. (1990). *Digital Control of Dynamic Systems*, Addison-Wesley.
- Gauterin, E., Kammerer, P., Kühn, M. e Schulte, H. (2016). Effective wind speed estimation: Comparison between Kalman filter and Takagi–Sugeno observer techniques, *ISA Transactions* **62**: 60 – 72.
- Johansson, K. H. (2000). The quadruple-tank process: A multivariable laboratory process with an adjustable zero, *IEEE Trans. on Control Systems Technology* **8**(3): 456–465.
- Johansson, K. H., Horch, A., Wijk, O. e Hansson, A. (1999). Teaching multivariable control using the quadruple-tank process, *38th IEEE Conference on Decision and Control*.
- Julier, S. J. e Uhlmann, J. K. (2004). Unscented filtering and nonlinear estimation, *Proceedings of the IEEE* **92**(3): 401–422.
- Kalman, R. E. (1960). A new approach to linear filtering and prediction problems, *Transactions of the ASME—Journal of Basic Engineering* **82**(Series D): 35–45.
- Lewis, F. L., Xie, L. e Popa, D. (2008). *Optimal and Robust Estimation with an Introduction to Stochastic Control Theory*, CRC Press, pp. 169–172.
- Loan, C. F. V. (1978). Computing integrals involving the matrix exponential, *IEEE Transactions on Automatic Control* **AC-23**(3): 395–404.
- Maalej, S., Kruszewski, A. e Belkoura, L. (2017). Stabilization of Takagi–Sugeno models with non-measured premises: Input-to-state stability approach, *Fuzzy Sets and Systems* **329**: 108 – 126.
- Pletschen, N. e Diepold, K. J. (2017). Nonlinear state estimation for suspension control applications: a Takagi–Sugeno Kalman filtering approach, *Control Engineering Practice* **61**: 292 – 306.
- Seung, J.-H., Atiya, A. F., Parlos, A. G. e Chong, K.-T. (2017). Identification of unknown parameter value for precise flow control of coupled tank using robust unscented Kalman filter, *International Journal of precision engineering and manufacturing* **18**(1): 31–38.
- Tanaka, K. e Wang, H. (2001). *Fuzzy Control Systems Design and Analysis: A Linear Matrix Inequality Approach*, John Wiley & Sons, New York, NY.
- Wallebäck, P. (2008). *Fuel level estimation for heavy vehicles using a Kalman filter*, Master’s thesis, Linköping University.