

**UNIVERSIDADE DE BRASÍLIA  
FACULDADE DE TECNOLOGIA  
DEPARTAMENTO DE ENGENHARIA CIVIL E AMBIENTAL**

**AVALIAÇÃO DO COMPORTAMENTO DE UMA ESTAÇÃO  
PILOTO PARA RECEPÇÃO E PRÉ-TRATAMENTO DE  
RESÍDUOS DE CAMINHÕES LIMPA-FOSSAS**

**ADRIANE DIAS DA SILVA**

**ORIENTADOR: MARCO ANTONIO ALMEIDA DE SOUZA  
CO-ORIENTADORA: YOVANKA PÉREZ GINORIS**

**DISSERTAÇÃO DE MESTRADO EM TECNOLOGIA AMBIENTAL E  
RECURSOS HÍDRICOS**

**PUBLICAÇÃO: PTARH.DM – 163/2014**

**BRASÍLIA/DF: MAIO – 2014**

**UNIVERSIDADE DE BRASÍLIA  
FACULDADE DE TECNOLOGIA  
DEPARTAMENTO DE ENGENHARIA CIVIL E AMBIENTAL**

**AVALIAÇÃO DO COMPORTAMENTO DE UMA ESTAÇÃO PILOTO  
PARA RECEPÇÃO E PRÉ-TRATAMENTO DE RESÍDUOS DE  
CAMINHÕES LIMPA-FOSSAS**

**ADRIANE DIAS DA SILVA**

**DISSERTAÇÃO SUBMETIDA AO DEPARTAMENTO DE  
ENGENHARIA CIVIL E AMBIENTAL DA FACULDADE DE  
TECNOLOGIA DA UNIVERSIDADE DE BRASÍLIA COMO PARTE  
DOS REQUISITOS NECESSÁRIOS PARA A OBTENÇÃO DO GRAU DE  
MESTRE EM TECNOLOGIA AMBIENTAL E RECURSOS HÍDRICOS.**

**APROVADA POR:**

---

**Prof. Marco Antonio Almeida de Souza, Ph.D (ENC-UnB)  
(Orientador)**

---

**Profª Yovanka Pérez Ginoris, DSc. (ENC-UnB)  
(Co-orientadora)**

---

**Profª Ariuska Karla Barbosa Amorim, Ph.D (ENC-UnB)  
(Examinador Interno)**

---

**Prof. Ronaldo Stefanutti, DSc. (UFC)  
(Examinador Externo)**

**BRASÍLIA/DF, 9 DE MAIO DE 2014.**

## FICHA CATALOGRÁFICA

DA SILVA, ADRIANE DIAS.

Avaliação do comportamento de uma estação piloto para recepção e pré-tratamento de resíduos de caminhões limpa-fossas.

xx, 126p. 210 x 297 mm (ENC/FT/UnB, Mestre, Tecnologia Ambiental e Recursos Hídricos, 2014).

Dissertação de Mestrado – Universidade de Brasília. Faculdade de Tecnologia.

Departamento de Engenharia Civil e Ambiental.

1. Lodos de fossas sépticas

2. Resíduos gordurosos

3. Pré-tratamento

I. ENC/FT/UnB

II. Título (série)

## REFERÊNCIA BIBLIOGRÁFICA

DA SILVA, A.D. (2014). *Avaliação do comportamento de uma estação piloto para recepção e pré-tratamento de resíduos de caminhões limpa-fossas*. Dissertação de Mestrado em Tecnologia Ambiental e Recursos Hídricos, Publicação PTARH.DM-163/2014, Departamento de Engenharia Civil e Ambiental, Universidade de Brasília, Brasília, DF, 126p.

## CESSÃO DE DIREITOS

AUTOR: Adriane Dias da Silva.

TÍTULO: Avaliação do comportamento de uma estação piloto para recepção e pré-tratamento de resíduos de caminhões limpa-fossas.

GRAU: Mestre

ANO: 2014

É concedida à Universidade de Brasília permissão para reproduzir cópias desta dissertação de mestrado e para emprestar ou vender tais cópias somente para propósitos acadêmicos e científicos. O autor reserva outros direitos de publicação e nenhuma parte dessa dissertação de mestrado pode ser reproduzida sem autorização por escrito do autor.

---

Adriane Dias da Silva  
adrianedias19@gmail.com

**A minha família:**

**Dias Lisboa**

**“Por vezes sentimos que aquilo que fazemos não é senão uma gota de água no mar. Mas o mar seria menor se lhe faltasse uma gota”.**

**Madre Teresa de Calcutá**

## **AGRADECIMENTOS**

Não poderia deixar de expressar e registrar minha gratidão ao Autor da minha vida, Jeová, que renovou minhas forças todos os dias para prosseguir e persistir, através de sua presença constante e das pessoas que colocou ao meu lado nessa caminhada. Obrigada, meu Deus.

Agradeço ao meu orientador Prof. Marco Antônio Almeida de Souza e a minha co-orientadora Prof<sup>a</sup> Yovanka Perez Ginoris, pelos ensinamentos, incentivos e apoio constante. Pela amizade e consideração. Sou muitíssimo grata.

Aos demais docentes do Programa de Pós-Graduação em Tecnologia Ambiental e Recursos Hídricos, por compartilhar seus conhecimentos e experiências e colaborar para nosso crescimento profissional.

Aos meus pais amados Manoel e Aldenira, o que seria de mim sem suas palavras de apoio e ânimo por estar longe da família, mesmo querendo que sua filha estivesse por perto, sempre incentivaram para que eu continuasse a alcançar mais um objetivo na vida. Aos meus irmãos Alline, Andreza e Andrey, sou abençoada por ter irmãos como vocês, irmãos e amigos. Aos meus sobrinhos Douglas, Daniel e Heberly pela alegria que proporcionavam todas as vezes que me telefonavam, saibam que o conhecimento é maior bem que podemos ter na vida e que vale a pena lutar pelos nossos objetivos. A matriarca dessa família Dona Lulu, a minha avó querida, pelos ensinamentos e que já previa que um dia voaria um pouco mais longe. Ao meu tio-pai-irmão Jones, que já pegava no meu pé desde criança me obrigando a estudar, com direito a sabatina. Família, amo vocês.

Ao meu amado esposo Ismael Lisboa, que acompanha essa caminhada desde a época do cursinho pré-vestibular. Deus nos uniu aqui nessa cidade porque sabia que não seria fácil essa caminhada longe da nossa parentela e nos uniu para um propósito maior. Eu te amo.

Aos meus amigos de mestrado Caroline Pertussati, Diana Jimena, Lucas Achaval, Luís Hernandez, Maria Elisa, Olga Rubênia, Patrícia Bermond, pela amizade, risadas, conselhos e tudo mais que tivemos direito. Aos demais colegas da turma de 2011, não menos importantes. A turma de 2011 passou, mas nossa história ficará registrada por todos os momentos que estivemos e quem sabe estaremos juntos.

Ao Seu Olir e família, que me receberam em sua casa logo que cheguei a Brasília e por me apresentar a Maria Alice e seu esposo, onde posteriormente vim a morar por quase dois anos. Por abrirem as portas de suas casas mesmo sem me conhecer e saber apenas que viria estudar em Brasília. Por tanta generosidade e bondade, e por me fazerem sentir em casa. A Naiara Raiol e família, que também não me conheciam, mas que me recomendaram mesmo assim, sem os quais não teria conhecido Seu Olir, nem Maria Alice.

Aos colegas Larissa Caldeira, Felipe Musardo e Mariana Freitas que me ajudaram nas campanhas de monitoramento, sem os quais as operações na estação piloto seriam inviáveis.

Aos técnicos do LAA-UnB: Marcilene, Boy, Junior, James, Sara e Carla por todo apoio e atenção quando era necessário.

À Companhia de Saneamento Ambiental do Distrito Federal (CAESB), especificamente ao engenheiro Carlos Daidi Nakazato, Ana Emília de Moraes, Daniel Silva e Ana Maria Mota da ETEB Sul e da Superintendência de Operação e Manutenção de Esgotos Carlos Eduardo Borges Pereira e Kiossanny Pires, pelas informações e dados fornecidos, sempre dispostos em colaborar com a pesquisa, disponibilizando sempre o que era necessário e possível. Ao operador da estação de recepção de lodos de fossas da ETEB Sul, Eldriano, cujo apoio foi fundamental nas campanhas de monitoramento da estação piloto e que nunca mediu esforços em ajudar e apoiar no que fosse preciso, dentro de suas condições. E a todos os demais colaboradores da CAESB, que contribuíram de alguma forma, que não foram citados, mas que não foram menos importantes.

À Coordenação de Aperfeiçoamento de Pessoal de nível Superior (CAPES) pelo apoio financeiro através da bolsa de estudos.

Meus sinceros agradecimentos.

## **RESUMO**

### **AVALIAÇÃO DO COMPORTAMENTO DE UMA ESTAÇÃO PILOTO PARA RECEPÇÃO E PRÉ-TRATAMENTO DE RESÍDUOS DE CAMINHÕES LIMPA-FOSSAS**

Foi avaliado o comportamento de uma estação piloto instalada nas dependências da Estação de Tratamento de Esgotos de Brasília – Asa Sul (ETEB Sul), em Brasília, concebida para recepção e pré-tratamento de resíduos de caminhões limpa-fossas, compostos por lodos de fossas e tanques sépticos, e por resíduos de caixas de gorduras. Os lodos de fossas e tanques sépticos podem ser tratados de forma combinada com esgotos sanitários, mas, para isso, torna-se necessário o seu condicionamento antes de seguir para a estação de tratamento dos esgotos. A estação piloto estudada era composta de grade, tanque equalizador, peneira rotativa, triturador e uma unidade central para separação de gorduras dotada de aeração. O comportamento da estação piloto foi avaliado principalmente quanto à redução da concentração de óleos e graxas desse tipo de resíduos, pois altos teores de óleos e graxas podem afetar diretamente o desempenho de estação de tratamento de esgotos que receba os resíduos dos caminhões limpa-fossas.

A unidade central da estação piloto foi testada nos quatro modos de operação a seguir: (1) recebendo lodos de fossas, sem aeração no terço inicial; (2) recebendo lodos de fossas, com aeração no terço inicial; (3) recebendo resíduos gordurosos e lodos de fossas, sem aeração no terço inicial; e (4) recebendo resíduos gordurosos e lodos de fossas, com aeração no terço inicial. Verificou-se que existe uma tendência da unidade central em se comportar um pouco melhor ao receber resíduos gordurosos. Ao receber somente lodos de fossas e utilizar aeração no terço inicial da unidade central, o aumento na remoção de óleos e graxas foi em média 6%, enquanto que ao receber lodos de fossas e resíduos gordurosos e com aeração no terço inicial, o aumento na remoção de óleos e graxas foi em média 32%. Porém, ao aplicar o teste de hipóteses não paramétrico de Mann-Whitney, com nível de significância de 5%, o emprego da aeração não mostrou eficiência estatisticamente significativa. O tanque equalizador da estação piloto funcionou como um desarenador e tanque separador de gordura, contribuindo para a atenuação das cargas orgânicas e inorgânicas que seguiam para a entrada da unidade central. A Estação piloto, como um todo, removeu em média 72% de óleos e graxas quando recebeu somente lodos de fossas, e ao receber lodos de fossas e resíduos gordurosos removeu em média 95% dos óleos e graxas. Verificou-se, também, que são possíveis e necessários alguns ajustes na estação piloto para que se possam obter melhores resultados.

**PALAVRAS-CHAVE:** lodos de fossas sépticas, resíduos gordurosos, pré-tratamento.



## **ABSTRACT**

### **EVALUATION OF THE BEHAVIOUR OF A PILOT PLANT FOR RECEPTION AND PRE-TREATMENT OF WASTES FROM SEPTAGE COLLECT AND TRANSPORT TRUCKS**

This work evaluated the behavior of a pilot plant for reception and pre-treatment of wastes collected and transported by vacuum trucks, consisting of sludge from pits and septic tanks, and fatty wastes from greasy separation chambers. This pilot plant was located at the Brasília Asa Sul Sewage Treatment Plant (ETEB Sul). The sludge from pits and septic tanks can be treated in combination with sewage, but, for doing this, it is necessary his conditioning before heading to the sewage treatment plant. The studied pilot plant consisted of grid, equalization tank, rotary screen, crusher and a central unit for separating fats provided with aeration. The behavior of the pilot plant has been reported mainly in reducing the concentration of oils and greases from these types of waste because high levels of oil and grease can directly affect the performance of sewage treatment plants which receive wastes from vacuum trucks. The central unit of the pilot plant was tested in four operating modes as follows: (1) receiving septage without aeration in its first third part; (2) receiving septage with aeration in its first third part; (3) receiving greasy wastes and septage without aeration in its first third part; and (4) receiving grease wastes and septage with aeration in its first third part. When performing the Mann-Whitney non parametric hypothesis tests (with significance level of 5%), the application of aeration did not show statistically best efficiency results. It was observed that the equalization tank of the pilot plant behaves as a combination of grit and grease removal chamber, reducing organic and inorganic loads entering the central unit. The total pilot plant has reduced the average of 72% of oils and greases present in the septage, and the average of 95% of oils and greases present in the mixture of greasy wastes and septage. It was found, too, that are possible and needed some adjustments in the pilot plant so that it can produce better results.

**KEYWORDS:** septage, grease trap waste, pre-treatment.

## SUMÁRIO

1 - INTRODUÇÃO .....	1
2 - OBJETIVOS .....	3
2.1 - GERAL .....	3
2.2 - ESPECÍFICOS .....	3
3 - REVISÃO BIBLIOGRÁFICA.....	4
3.1 - SISTEMAS INDIVIDUAIS DE TRATAMENTO DE ESGOTO DOMÉSTICO .....	4
3.1.1 - Generalidades .....	4
3.1.2 – Fossas e Tanques sépticos .....	6
3.1.3 - Lodos de fossas/ tanques sépticos .....	12
3.1.4 - Características físico-químicas dos lodos de fossas/ tanques sépticos.....	13
3.2 – PRESENÇA DE ÓLEOS E GRAXAS NO ESGOTO SANITÁRIO .....	18
3.2.1 – Características físicas e químicas .....	20
3.2.2 – Caixa de gordura para sistemas prediais de esgoto sanitário.....	21
3.3 – CENTRAIS DE RECEPÇÃO DE LODO DE FOSSAS E TANQUES SÉPTICOS ..	22
3.3.1 – Considerações iniciais .....	22
3.3.2 – Componentes .....	23
3.4 - PRÉ-TRATAMENTO DE RESÍDUOS DE CAMINHÕES LIMPA-FOSSAS .....	25
3.4.1 - Generalidades .....	25
3.4.2 – Remoção de sólidos grosseiros.....	26
3.4.3 – Remoção de sólidos sedimentáveis .....	26
3.4.4 – Remoção de sólidos flutuantes/ óleos e graxas .....	28
3.5 – TRATAMENTO DE LODOS DE FOSSAS E TANQUES SÉPTICOS .....	30
3.5.1 – Generalidades .....	30
3.5.2 – Tratamento isolado .....	30
3.5.3 – Tratamento combinado com esgotos sanitários.....	33
4 - METODOLOGIA .....	36

4.1 - GENERALIDADES .....	36
4.2 – RECEPÇÃO DE LODOS DE FOSSAS E GORDURAS NA ETEB SUL.....	37
4.3 - DESCRIÇÃO DA ESTAÇÃO PILOTO PARA RECEPÇÃO E PRÉ-TRATAMENTO DE RESÍDUOS DE CAMINHÕES LIMPA-FOSSAS.....	40
4.3.1 - Localização.....	40
4.3.2 - Componentes.....	40
4.4 – ETAPA SUPLEMENTAR: LEVANTAMENTO DOS DESCARTES DE LODOS DE FOSSAS E GORDURAS NA ETEB SUL.....	46
4.4.1 – Entrevista com operadores de caminhões limpa-fossas que chegam a ETEB Sul	46
4.5 - 1ª ETAPA: TESTES PRELIMINARES NA ESTAÇÃO PILOTO .....	47
4.6 – 2ª ETAPA: OPERAÇÃO E MONITORAMENTO DA ESTAÇÃO PILOTO .....	47
4.6.1 – Seleção dos caminhões limpa-fossas.....	48
4.6.2 – Coletas de amostras e caracterização físico-química dos resíduos descarregados na estação piloto .....	48
4.6.3 - Modos de operação da Unidade Central .....	50
4.7 – TRATAMENTO DOS DADOS .....	52
5 - RESULTADOS E DISCUSSÕES .....	54
5.1 – LEVANTAMENTO DOS DESCARTES DE LODOS DE FOSSAS E GORDURAS NA ETEB SUL.....	54
5.1.1 - Entrevistas com operadores de caminhões limpa-fossas .....	59
5.2 – TESTES PRELIMINARES .....	61
5.2.1 – Verificação do comportamento dos componentes da Estação Piloto.....	62
5.2.2 - Estimativa do Tempo de Detenção Nominal da Unidade Central de Pré-tratamento .....	68
5.3 - CARACTERIZAÇÃO DOS RESÍDUOS DE CAMINHÕES LIMPA-FOSSA DA PESQUISA .....	71
5.3.1 – Caracterização dos lodos de fossas/ tanques sépticos .....	71
5.3.2 – Caracterização da mistura de resíduos gordurosos com lodos de fossas.....	80
5.4 – EFICIENCIA DA ESTAÇÃO PILOTO NO PRÉ-TRATAMENTO DE LODOS DE FOSSAS E GORDURAS .....	87

5.4.1 – Unidade Central recebendo lodos de fossas (modos de operação 1 e 2).....	88
5.4.2 – Unidade Central recebendo resíduos gordurosos e lodos de fossas (modos de operação 3 e 4).....	93
5.4.3 – Comparação dos modos operacionais da unidade central .....	99
6 - CONCLUSÕES E RECOMENDAÇÕES.....	102
6.1 – CONCLUSÕES .....	102
6.2 – RECOMENDAÇÕES.....	104
REFERÊNCIAS BIBLIOGRÁFICAS .....	107
REFERÊNCIAS BILIOGRÁFICAS EM APUD .....	113
APÊNDICES .....	114
A – REGISTRO DE GERADOR DE RESÍDUOS UTILIZADO NA ESTAÇÃO DE RECEPÇÃO DE LODOS DE FOSSAS DA ETEB SUL .....	115
B – PLANTAS, VISTAS E CORTES DA UNIDADE DE PRÉ-TRATAMENTO (UNIDADE CENTRAL) .....	116
C – EQUIPAMENTO PTRAT DA PROMINAS, UTILIZADO COMO PLANTA BASE PARA CONCEPÇÃO DO PTRAT DA PESQUISA. ....	120
D – FÓRMULÁRIO DE PERGUNTAS PARA ENTREVISTA COM OPERADORES DE CAMINHÕES LIMPA-FOSSAS.....	121
E – CADASTRO DE GERADOR DE RESÍDUOS UTILIZADO NA PESQUISA. ....	122
F – DIÁRIO DE ROTINA OPERACIONAL UTILIZADO NA PESQUISA.....	123
G – REGISTRO FOTOGRÁFICO.....	124

## LISTA DE FIGURAS

Figura 3.1 – Representação esquemática de um tanque séptico de câmara única (Chernicharo, 1997).....	9
Figura 3.2 - Retirada do lodo por pressão hidrostática (Chernicharo, 1997) .....	11
Figura 3.3 - Retirada do lodo através de bombeamento (Chernicharo, 1997).....	11
Figura 3.4 - Fluxogramas simplificados de algumas alternativas de componentes de CRLTS e de tratamento preliminar do lodo (Campos <i>et al.</i> , 2009).....	24
Figura 3.5 - Caixa de areia aerada (Crites e Tchobanoglous, 1998, <i>apud</i> EPA, 2003).....	27
Figura 3.6 - Diagrama do processo para tratamento isolado com ênfase nas fases líquida e sólida e com disposição no solo .....	31
Figura 4.1-Diagrama da Metodologia. ....	37
Figura 4.2 - Descarga de caminhões limpa-fossas na estação existente (à esquerda) e amostras coletadas durante o dia (à direita).....	39
Figura 4.3 - Configuração da Estação Piloto de Recepção e Pré-tratamento de resíduos de caminhões limpa-fossas.....	40
Figura 4.4 - a) Vista de frente do tanque equalizador; b) Detalhe da entrada do tanque, acesso para os mangotes dos caminhões; c) Vista de dentro do tanque; d) Gradeamento na entrada do tanque. ....	41
Figura 4.5 -Peneira rotativa e triturador instalados nas saídas do tanque equalizador. ....	42
Figura 4.6 - Disposição do tanque equalizador, caixas de passagens 1 e 2 e da Unidade Central da Estação Piloto.....	42
Figura 4.7 – Vista superior o transportador helicoidal e parte do sistema de aeração (à esquerda) e raspador superficial da Unidade Central(à direita). ....	43
Figura 4.8 - Tanque volumétrico de 200 L.....	43
Figura 4.9 - Pontos de coletas das amostras. ....	48
Figura 5.1 – Estimativa do número de descartes por mês de lodos de fossas e de gorduras dos anos de 2011 a 2013 na ETEB Sul. ....	55
Figura 5.2 – Médias de descartes por dia de lodos de fossas e de gorduras dos anos de 2011 a 2013 na ETEB Sul. ....	56
Figura 5.3 – Volumes mensais descarregados de lodos de fossas e de gorduras dos anos de 2011 a 2013 na ETEB Sul. ....	57

Figura 5.4 - Gráficos boxplot das vazões médias diárias dos afluentes da ETEB Sul de 2010 a 2013. ....	58
Figura 5.5 - Vista da saída do tanque equalizador que dá acesso a peneira rotativa. ....	63
Figura 5.6 - Peneira rotativa em funcionamento (à esquerda) e material sólido após passar pela peneira (à direita). ....	64
Figura 5.7 - Peneira rotativa após o uso com resíduos gordurosos. ....	64
Figura 5.8 – Redemoinho formado na caixa de passagem 2. ....	65
Figura 5.9 - Presença de uma zona de acumulação na Unidade Central. ....	67
Figura 5.10 - Entradas do sistema aeração da Unidade Central. ....	67
Figura 5.11 - Localização do "poço" e do ponto de coleta do adensado na Unidade Central. ....	68
Figura 5.12 - Régua milimetrada instalada no tanque equalizador. ....	69
Figura 5.13 - Origem dos lodos de fossas descarregados na estação piloto (modos 1 e 2 – recebendo somente lodos de fossas/ tanques sépticos). ....	72
Figura 5.14 - Frequências de esgotamento das fossas declaradas por operadores de caminhões limpa-fossas (modos 1 e 2 – recebendo somente lodos de fossas/tanques sépticos). ....	72
Figura 5.15 - Volumes dos caminhões que descarregaram na Estação Piloto (modos 1 e 2 – recebendo somente lodos de fossas/ tanques sépticos). ....	73
Figura 5.16 - Gráficos boxplot de pH e de Alcalinidade Total das amostras dos Caminhões e da Entrada da Unidade Central (UC). ....	74
Figura 5.17 - Gráficos boxplot de Condutividade elétrica e de Cloretos das amostras dos Caminhões e da Entrada da Unidade Central (UC). ....	75
Figura 5.18 - Gráficos boxplot de Sólidos Totais e de Sólidos Suspensos Totais das amostras dos Caminhões e da Entrada da Unidade Central (UC). ....	76
Figura 5.19 - Gráficos boxplot de Sólidos dissolvidos e de Sólidos sedimentáveis das amostras dos Caminhões e da Entrada da Unidade Central (UC). ....	77
Figura 5.20 - Gráfico boxplot de Óleos e Graxas das amostras dos Caminhões e da Entrada da Unidade Central (UC). ....	78
Figura 5.21 - Gráficos boxplot de NTK, Nitrogênio Amoniacal e Fósforo total das amostras de Entrada da Unidade Central (UC). ....	79
Figura 5.22 - Origem dos lodos de fossas descarregados na estação piloto (modos 3 e 4 – recebendo lodos de fossas e resíduos gordurosos). ....	81

Figura 5.23 - Gráfico de volumes descarregados por origem declarada e frequência acumulada de caminhões recebidos nos modos operacionais 3 e 4 (recebendo lodos de fossas e resíduos gordurosos).....	81
Figura 5.24 - Gráficos boxplot de pH e Alcalinidade total das amostras dos Caminhões e da Entrada da Unidade Central (UC) da mistura de resíduos gordurosos com lodos de fossas....	82
Figura 5.25 - Gráficos boxplot de Condutividade elétrica e Cloretos das amostras dos Caminhões e da Entrada da Unidade Central (UC) da mistura de resíduos gordurosos com lodos de fossas.....	83
Figura 5.26 - Gráficos boxplot de Sólidos Totais e Sólidos Suspensos Totais das amostras dos Caminhões e da Entrada da Unidade Central (UC) da mistura de resíduos gordurosos com lodos de fossas.....	83
Figura 5.27 - Gráficos boxplot de Sólidos dissolvidos e Sedimentáveis das amostras dos caminhões e da Entrada da Unidade Central (UC) da mistura de resíduos gordurosos com lodos de fossas.....	84
Figura 5.28 - Gráficos boxplot de Demanda Química de Oxigênio (DQO) e Óleos e Graxas das amostras dos Caminhões e da Entrada da Unidade Central (UC) da mistura de resíduos gordurosos com lodos de fossas.....	85
Figura 5.29 - Tanque equalizador com a mistura de resíduos gordurosos e lodo de fossa (à esquerda) e Unidade Central após o tanque equalizador (à direita).....	86
Figura 5.30 - Unidade Central da Estação piloto com resíduos gordurosos e lodos de fossas (à esquerda) e sua saída do efluente que segue para entrada da ETEB Sul (à direita).....	96
Figura A.1 - Registro de gerador de resíduos (CAESB, 2012).....	115
Figura B.1 - Visão em 3D.....	116
Figura B.2 - Visão Frontal (saída da fase líquida e flotada).....	117
Figura B.3 - Corte.....	117
Figura B.4 - Vista superior.....	118
Figura B.5 - Vista frontal (entrada do lodo de fossa/ tanque séptico).....	118
Figura B.6 - Vista frontal (saídas).....	119
Figura C.1 - PTRAT Prominas (Catálogo Online).....	120
Figura D.1 - Formulário de perguntas para entrevista com operadores de caminhões limpa-fossas (Rios, 2010, modificado).....	121
Figura E.1 - Cadastro de gerador de resíduos utilizado na pesquisa.....	122
Figura F.1 - Diário de rotina operacional utilizado na pesquisa.....	123

Figura G.1 - Aparelho de extração de óleos e graxas utilizado na pesquisa. ....	124
Figura G.2 - a) Momento do descarte de um caminhão limpa fossa no tanque equalizador; b) Homogeneização parcial no tanque equalizador; c) Caixa grade após o descarte; d) Nível do tanque próxima a saída que passa pela peneira. ....	124
Figura G.3 - a) Tanque equalizador com lodo de fossa oriundo de uma lavanderia; b) Acúmulo de resíduos no fundo do tanque equalizador (somente lodos de fossas); c e d) Tanque equalizador recebendo resíduos gordurosos e lodos de fossas. ....	125
Figura G.4 - a) Saída do adensado da unidade central de pré-tratamento (à esquerda); b) coleta de amostras ao final de uma campanha de monitoramento recebendo somente lodos de fossas (à direita).....	125
Figura G.5 - Registro fotográfico do comportamento da unidade central com testes realizados com isopor. a, b e c) unidade central; d) presença do isopor no container após o utilizar o raspador superficial.....	126



## LISTA DE TABELAS

Tabela 3.1 - Estimativa da população atendida por tanque sépticos e fossas rudimentares nas áreas urbana e rural (Hartmann <i>et al.</i> , 2009). .....	4
Tabela 3.2 - Proporção da população urbana servida por sistema de disposição local (Strauss <i>et al.</i> , 2008). .....	5
Tabela 3.3 - Alternativas para o sistema local de disposição de esgotos e excretas e suas principais características (Hartmann <i>et al.</i> , 2009, adaptado). .....	7
Tabela 3.4 – Caracterização físico-química de resíduos de fossa/ tanque séptico no Brasil (Ingunza <i>et al.</i> , 2009, adaptado). .....	14
Tabela 3.5 - Caracterização físico-química de resíduos de fossa/ tanque séptico no mundo (Ingunza <i>et al.</i> , adaptado, 2009). .....	15
Tabela 3.6 - Caracterização aleatória e <i>in loco</i> de lodos de fossas sépticas do Distrito Federal (Andreoli, 2009). .....	17
Tabela 3.7 - Tipos de óleos presentes em águas residuárias (WEF, 2008). .....	21
Tabela 3.8 - Tratamento isolado de lodo de fossa/ tanque séptico. ....	32
Tabela 3.9 - Tratamento de lodo de fossa/ tanque séptico combinado com esgotos sanitários. ....	34
Tabela 4.1 - Estações de tratamento de esgotos autorizadas a receberem resíduos de caminhões limpa-fossas (CAESB, 2012). .....	38
Tabela 4.2 - Informações gerais da Unidade Central de pré-tratamento. ....	44
Tabela 4.3 - Ensaio para a caracterização físico-química das amostras coletadas. ....	50
Tabela 5.1- Estatística descritiva das vazões afluente a ETEB Sul dos anos de 2010 a 2013. ....	58
Tabela 5.2 - Estatística descritiva da caracterização das amostras de lodos de fossas dos modos de operação 1 e 2 (recebendo somente lodos de fossas/ tanques sépticos). .....	79
Tabela 5.3 - Estatística descritiva da caracterização das amostras coletadas nos caminhões e na entrada da unidade central dos modos de operação 3 e 4 (recebendo lodos de fossas e resíduos gordurosos). .....	86
Tabela 5.4 - Eficiência de remoção da Unidade Central (UC) de Sólidos Totais (ST), Sólidos Suspensos Totais (SST), Sólidos Sedimentáveis (SSed), DQO e Óleos e Graxas e os cenários das campanhas de monitoramento (modo de operação 1). .....	89

Tabela 5.5 - Eficiência de remoção da Unidade Central (UC) de Sólidos Totais (ST), Sólidos Suspensos Totais (SST), Sólidos Sedimentáveis (SSed), DQO e Óleos e Graxas e os cenários das campanhas de monitoramento(modos de operação 2).....	91
Tabela 5.6 - Eficiência de remoção média do Tanque Equalizador quanto aos parâmetros Sólidos Totais (ST), Sólidos Suspensos Totais (SST), Sólidos Sedimentáveis (SSed), DQO e Óleos e Graxas (recebendo somente lodos de fossas). .....	92
Tabela 5.7 - Eficiência de remoção média da Estação Piloto quanto aos parâmetros Sólidos Totais (ST), Sólidos Suspensos Totais (SST), Sólidos Sedimentáveis (SSed), DQO e Óleos e Graxas, considerando os modos de operação da unidade central 1 e 2 (UC), recebendo somente lodos de fossas.....	93
Tabela 5.8 - Eficiência de remoção da Unidade Central (UC) de Sólidos Totais (ST), Sólidos Suspensos Totais (SST), Sólidos Sedimentáveis (SSed), DQO e Óleos e Graxas e os cenários das campanhas de monitoramento (modos de operação 3).....	94
Tabela 5.9 - Eficiência de remoção da Unidade Central (UC) de Sólidos Totais (ST), Sólidos Suspensos Totais (SST), Sólidos Sedimentáveis (SSed), DQO e Óleos e Graxas e os Cenários das campanhas de monitoramentos (modos de operação 4). .....	95
Tabela 5.10 - Eficiência de remoção média do Tanque Equalizador quanto aos parâmetros Sólidos Totais (ST), Sólidos Suspensos Totais (SST), Sólidos Sedimentáveis (SSed), DQO e Óleos e Graxas (recebendo lodos de fossas e resíduos gordurosos).....	97
Tabela 5.11 - Eficiência de remoção média da Estação Piloto quanto aos parâmetros Sólidos Totais (ST), Sólidos Suspensos Totais (SST), Sólidos Sedimentáveis (SSed), DQO e Óleos e Graxas, considerando os modos de operação da unidade central 3 e 4 (UC), recebendo lodos de fossas e resíduos gordurosos.....	98
Tabela 5.12 - Teste de hipóteses de Mann-Whitney na saída do efluente da Unidade central (UC) dos parâmetros óleos e graxas, sólidos suspensos totais e sólidos sedimentáveis com para nível de significância de $p=0,05$ . .....	100
Tabela 5.13- Teste de hipóteses de Mann-Whitney na entrada do efluente da Unidade central (UC) dos parâmetros óleos e graxas, sólidos suspensos totais e sólidos sedimentáveis com para nível de significância de $\alpha=0,05$ . .....	101

## LISTA DE EQUAÇÕES

Equação 4.1 .....	45
Equação 4.2 .....	45
Equação 4.3 .....	52

## LISTA DE SIGLAS

ABNT	Associação Brasileira de Normas Técnicas
ADASA	Agência Reguladora de Águas, Energia e Saneamento Básico do Distrito Federal.
CAESB	Companhia de Saneamento Ambiental do Distrito Federal
CRLTS	Central de Recepção de Lodos de Fossas e Tanques Sépticos
DBO	Demanda Bioquímica de Oxigênio
DQO	Demanda Química de Oxigênio
EPI	Equipamento de Proteção Individual
EROS	Emptying residues of on site sewage disposal systems
ETEB Sul	Estação de Tratamento de Esgotos de Brasília – Asa Sul
FINEP	Financiadora de Estudos e Projetos
FOG	Fats, Oils and Greases
IBGE	Instituto Brasileiro de Geografia e Estatística
IBRAM	Instituto Brasileiro de Mineração
MCT	Ministério da Ciência e Tecnologia
MOPP	Movimentação de Produtos Perigosos
NBR	Norma Brasileira
NTK	Nitrogênio Total Kjeldahl
pH	Potencial Hidrogeniônico
PNSB	Pesquisa Nacional de Saneamento Básico
PROSAB	Programa de Pesquisa em Saneamento Básico
PTRAT	Pré-Tratamento
RESBLE	Resíduos Esgotados de Sistemas de Disposição Local de Esgoto
RESIDE	Resíduos Esgotados de Sistemas Individuais de Disposição de Esgoto
RESTI	Resíduos Esgotados de Sistemas de Tratamento Individuais de Esgotos
RSDLE	Resíduos de Sistemas de Disposição Local de Esgoto
SANEPAR	Companhia de Saneamento do Paraná
SEDUMA	Secretaria de Desenvolvimento Urbano e Meio Ambiente
SLU	Serviço de Limpeza Urbana do Distrito Federal
USEPA	United States Environmental Protection Agency

## **1 - INTRODUÇÃO**

Os sistemas de esgotamento sanitário podem ser públicos (coletivos) ou individuais, sendo este último representado, quase que na sua totalidade, pelas fossas e tanques sépticos. O sistema individual é empregado quando a localidade não dispõe de rede coletora que encaminha os esgotos até a estação de tratamento, se existir. Os sistemas individuais de esgotamento sanitário foram os primeiros a serem idealizados para o tratamento de esgotos e até hoje, são os mais extensivamente empregados. Por esse motivo, verifica-se a sua importância como tratamento de baixo custo para a melhoria da saúde e qualidade de vida, o que não acontece na realidade, pois, muitas vezes, esses sistemas são projetados sem nenhum quesito técnico, transformando essa solução em um problema.

Periodicamente deve ser realizada a limpeza de fossas e tanques sépticos para não prejudicar o seu funcionamento, os lodos de fossas e tanques sépticos são muitas vezes dispostos em locais inadequados como em rios, córregos e galerias pluviais, gerando mais um problema sanitário e ambiental. Os lodos de fossas/tanques sépticos são compostos por três frações: sólida, líquida e o material flutuante (escuma). Esses lodos apresentam características e variabilidade própria, pois depende de diversos fatores, como por exemplo, o clima, os hábitos do usuário, a frequência de esgotamento, e a configuração da própria fossa e tanque séptico.

As empresas responsáveis por fazer a limpeza de fossas e tanques sépticos, conhecidas como higienizadoras, desentupidoras ou limpa-fossas, geralmente são contratadas pelo usuário do sistema e quase sempre limpam as caixas de gorduras de sistemas prediais ao fazerem a limpeza de fossas/ tanques sépticos. Dessa forma, o teor de gorduras incorporado aos lodos de fossas/tanques sépticos tem sido um problema, principalmente pelo impacto que a gordura provoca nas Estações de Tratamento de Esgotos (ETEs). Os resíduos de caminhões limpa-fossas utilizados no presente trabalho foram os lodos de fossas/ tanques sépticos e resíduos de caixa de gordura.

Os lodos transportados nos caminhões limpa-fossas tem uma enorme variação qualitativa se comparado com o esgoto ou lodo de ETEs. A presença de óleos e graxas nos resíduos de caminhões limpa-fossas, como lodos de fossas e resíduos de caixa de gordura, é inconveniente pelos problemas que podem causar nos sistemas de esgotamento sanitário e nos corpos d'água receptores. Assim, as tecnologias para seu condicionamento não podem ser concebidas e

dimensionadas como são para o tratamento de esgotos ou para adensamento, tratamento ou desidratação do lodo de ETE.

A gestão do lodo de fossas tem sido um desafio, devido à complexidade do problema e por envolver múltiplos interessados. De qualquer forma, a tomada de decisão deve garantir no mínimo a proteção sanitária e ambiental, evitando que os lodos de fossas sejam dispostos de forma ambientalmente inadequada e favorecendo a criação de locais que facilitem a proliferação de vetores e, conseqüentemente, a disseminação de doenças.

Nesta pesquisa foi avaliado o comportamento de uma estação piloto na recepção e pré-tratamento dos resíduos de caminhões limpa-fossas, visando à redução da concentração de óleos e graxas desses resíduos, para posterior lançamento na Estação de Tratamento de Esgotos de Brasília, Asa Sul, que adota o sistema de tratamento por lodos ativados. Para o objetivo da pesquisa buscou-se desde o conhecimento da rotina operacional de descarte dos resíduos de caminhões limpa-fossas até os diferentes esquemas e modos de operação da estação piloto.

Esta pesquisa foi parte integrante do subprojeto 2 – Codisposição de Lodos Sépticos em Estações de Tratamento de Águas Residuais - de uma rede cooperativa de pesquisa de lodos de fossas sépticas denominada “Estudos de alternativas de tratamento, desaguamento, aproveitamento, disposição final e gestão de lodos sépticos”, formada por meio da Chamada Pública MCT/MCIDADES/FINEP/Ação Transversal - Saneamento Ambiental e Habitação – 7/2009.

## **2 - OBJETIVOS**

### **2.1 - GERAL**

Avaliar o comportamento de uma estação piloto de recepção e pré-tratamento dos resíduos de caminhões limpa-fossas instalada na Estação de Tratamento de Esgotos de Brasília Asa Sul (ETEB-Sul), visando principalmente à redução de concentrações de óleos e graxas desses resíduos antes de serem destinados para o processo de tratamento de esgotos.

### **2.2 - ESPECÍFICOS**

Para se atingir o objetivo geral da pesquisa, foram propostos os seguintes objetivos específicos:

1. Estudar as condições e as características dos descartes de lodos de fossas e resíduos gordurosos que são descarregados na ETEB Sul, por meio de levantamento de dados e entrevistas com operadores de caminhões limpa-fossas.
2. Conhecer o potencial de problemas causados pelas cargas de resíduos de caminhões limpa-fossas que descarregam na ETEB Sul, por meio da caracterização físico-química desses resíduos.
3. Encontrar uma maneira viável de funcionamento eficiente da instalação piloto de recepção e pré-tratamento dos resíduos de caminhões limpa-fossas, testando alguns modos de operação da unidade central de pré-tratamento da estação piloto.
4. Dentre os modos testados de operação da unidade central de pré-tratamento da estação piloto, selecionar as condições operacionais que permitam a redução da concentração de óleos e graxas dos resíduos de caminhões fossas de maneira que não venham causar problemas e impactos para a operação da estação de tratamento de esgotos.

### 3 - REVISÃO BIBLIOGRÁFICA

#### 3.1 - SISTEMAS INDIVIDUAIS DE TRATAMENTO DE ESGOTO DOMÉSTICO

##### 3.1.1 - Generalidades

Para tratar os esgotos existem basicamente duas variantes do sistema de esgotamento sanitário, conhecidos como: sistema coletivo ou dinâmico e sistema individual ou estático. De acordo com a NBR 13.969 (ABNT, 1997), o sistema individual ou estático, também conhecido atualmente como sistema descentralizado de esgotos, é empregado quando as distâncias entre as fontes geradoras de esgotos, seu tratamento e disposição final são próximas entre si, desprovidas de rede coletora, coletor-tronco, poços de vista, emissários e elevatórias. Por serem amplamente utilizados, pode-se dizer que as fossas e os tanques sépticos são representantes do sistema descentralizado de esgotamento sanitário.

Hartmann *et al.* (2009) realizaram uma estimativa da população atendida por tanques sépticos e fossas na área urbana e rural no Brasil, no ano de 2007, conforme apresentado na Tabela 3.1.

Tabela 3.1 - Estimativa da população atendida por tanque sépticos e fossas rudimentares nas áreas urbana e rural (Hartmann *et al.*, 2009).

Local	População (x 1.000 hab)	Tanques sépticos	População Atendida por tanques sépticos (hab)	Fossas rudimentares	População atendida por fossas rudimentares (hab)	População atendida por tanques sépticos + fossas rudimentares (hab)	Tanque séptico + fossas rudimentares
Brasil	189.820	22,72%	43.119,084	19,27%	36.573,696	79.692,780	41,99%
Urbana	158.453	23,57%	37.347,372	14,11%	22.357,728	59.705,090	37,68%
Rural	31.368	18,40%	5.771,712	45,32%	14.215,978	19.987,690	63,72%

Observa-se na Tabela 3.1 que, aproximadamente, 42% da população urbana e rural utiliza tanques sépticos e fossas rudimentares como sistema de esgotamento sanitário.

Os municípios em áreas rurais e com população dispersa são os que apresentam maior ausência de rede de esgotamento sanitário, e o que acarreta maior dificuldade, inclusive econômica, para oferta desse serviço, porque a densidade demográfica é baixa (densidade demográfica inferior a 80 habitantes por quilômetro quadrado) (IBGE, 2011). Devido à ausência de rede coletora de esgoto, pode-se observar que na área rural a utilização de tanques



sépticos e fossas rudimentares é maior que na área urbana, 63,72%, sendo 45,32% representado por fossas rudimentares.

Em áreas urbanas de países em desenvolvimento predominam os sistemas de disposição local. Em Bangkok, Manila e Jacarta, por exemplo, 65%, em média, das casas possuem sistemas de disposição local de esgotos. Na África subsaariana, mais de 80% das casas nas grandes cidades dispõem desse tipo de sistema e em outras cidades essa porcentagem chega a quase 100% (Strauss *et al.*, 2008). A Tabela 3.2 apresenta o percentual da população servida por sistema de disposição local em áreas urbanas de países em desenvolvimento em 2008.

Tabela 3.2 - Proporção da população urbana servida por sistema de disposição local (Strauss *et al.*, 2008).

<b>Cidade ou País</b>	<b>% de população urbana servida por sistemas de disposição local</b>
Gana	85
Bamako (Mali)	98
Tanzânia	>85
Manila	78
Filipinas (cidade)	98
Bangkok	65
América Latina	>50

Os levantamentos realizados pelo IBGE (2011) e reunidos no Atlas do Saneamento mostram que as principais soluções alternativas quando da ausência de sistema de esgotamento sanitário, em uma localidade, giram em torno das fossas secas, fossas rudimentares, tanques sépticos, sumidouros, valas a céu aberto e lançamentos em corpos d'água. Sendo que o lançamento em valas a céu aberto e em corpos d'água está longe de representar soluções alternativas, antes confirma, ainda, a precariedade da coleta de esgoto no País ou a desigualdade existente na distribuição desse serviço no território brasileiro. Dentre os serviços de saneamento, o esgotamento sanitário é o que apresenta a menor abrangência municipal.

Na Pesquisa Nacional de Saneamento Básico (PNSB) realizada em 2000, 52,2% dos municípios brasileiros tinham serviço de coleta de esgoto, em 2008 esse percentual de serviço passou para 55,2% dos municípios. A Região Sudeste continuou apresentando um percentual mais elevado de seus municípios com coleta de esgoto, 95,1%, seguida da Região Nordeste (45,7%), da Região Sul (39,7%), da Região Centro-Oeste (28,3%) e da Região Norte (13,4%) (PNSB, 2008).

Por sua vez, se for comparado o percentual da PNSB realizada em 2000 e 2008, a proporção de esgoto coletado em relação ao tratado não apresenta diferenças significativas entre as regiões, mas entre as Unidades da Federação. Estados como Acre, Amazonas, Alagoas, Minas Gerais e Rio Grande do Sul apresentam uma taxa inferior a 50% de tratamento do esgoto coletado. Dos estados que tratam a totalidade dos esgotos coletados, acima de 70%, destacam-se os estados de Roraima, Rio de Janeiro, Paraná, além do Distrito Federal (IBGE, 2011).

A Pesquisa Nacional de Saneamento Básico registrou em 2008 que, no Distrito Federal, o índice de atendimento com rede coletora de esgoto era de 86,3% (PNSB, 2008). Em 2010, o índice de atendimento com coleta era de 93,71%, conforme publicado na Sinopse do Sistema Esgotamento Sanitário do Distrito Federal (CAESB, 2011), o índice de tratamento do esgoto coletado é de 100% no Distrito Federal (CAESB, 2013). As regiões mais distantes e núcleos rurais utilizam fossas ou tanques sépticos devido à ausência de rede coletora de esgoto.

Apesar da utilização, pela maioria das pessoas, do termo “fossa” para os sistemas locais para tratamento de efluentes, sabe-se que, na prática, existem diversos sistemas implantados que se diferenciam substancialmente em sua concepção, construção e forma de operação (Hartmann *et al.*, 2009). Porém, não faz parte do escopo deste trabalho entrar em detalhes na discussão da etimologia das palavras, assim serão apresentadas de forma breve as diferenças quanto aos aspectos de concepção, construção e forma de operação do que hoje são entendidos como fossas e tanques sépticos.

### **3.1.2 – Fossas e Tanques sépticos**

A designação “Tanque séptico” passou a ser utilizada a partir da NBR 7.229 publicada em setembro de 1993, “Projeto, construção e operação de sistemas de tanques sépticos”, nas normas anteriores, NBR 7.229/1963 e NBR 7.229/1982 o termo utilizado era “Fossa séptica”. De qualquer forma, na norma vigente, NBR 7.229/1993, o termo “Fossa séptica” consta como palavra chave, apesar de não ser encontrada sua citação ao longo da norma, o fato se deve a disseminação da palavra “fossa”, por conseguinte o “tanque séptico” é conhecido também como “fossa séptica”. A NBR 13.969/1997 trata do projeto, construção e operação das unidades de tratamento complementar e disposição final dos efluentes líquidos dos tanques sépticos.

As fossas sépticas e os tanques sépticos apresentarem-se como palavras sinônimas em normas, porém, conceitualmente, são unidades que se diferenciam quanto aos aspectos

construtivos, e, conseqüentemente, são bastante distintos funcionalmente. O que mais diferencia uma fossa de um tanque séptico é o fato de o tanque séptico ser uma unidade de tratamento de esgotos com um efluente a ter um destino final, que em sistemas de disposição local de esgotos geralmente é a infiltração no solo através de sumidouros ou valas de infiltração, enquanto a fossa já é utilizada para disposição final dos esgotos (Hartmann *et al.*, 2009).

A Tabela 3.3 apresenta as descrições das alternativas, comumente utilizadas, para disposição local de excretas e esgotos e suas principais características.

Tabela 3.3 - Alternativas para o sistema local de disposição de esgotos e excretas e suas principais características (Hartmann *et al.*, 2009, adaptado).

<b>Disposição de excretas/ Características</b>		
Fossa seca de buraco	Simple	Constituída por um buraco no solo e elementos acessórios, sendo que ao atingir um determinado nível estabelecido (de 0,5 a 1,0 metros abaixo da superfície do terreno), o espaço livre é preenchido por terra e a fossa é desativada.
	Ventilada	É um tipo otimizado de fossa seca pela introdução de um tubo de ventilação vertical externo, com tela na extremidade, localizado até 50 cm acima do telhado. Esta tubulação de ventilação possibilita um controle melhor de odor e da presença de insetos.
Fossa seca tubular	Variante da fossa seca, porém com um buraco menor (cerca de 0,40 cm de diâmetro).	
Fossa seca estanque	É um tanque impermeável onde são dispostos os excretas até sua remoção.	
Fossas de fermentação/ privada de compostagem	Contínua	Instalação onde o usuário deposita os excretas que em condições ambientais adequadas propiciam a compostagem dos dejetos.
	Intermitente	O processo utilizado é o mesmo que na fermentação contínua, porém realizado em lotes.
Fossa química	É uma fossa estanque onde é adicionado um produto químico para desinfecção dos dejetos	
Privada com receptáculo móvel	Consiste em um recipiente metálico, colocado sob o assento, para receber dejetos que são retirados e esvaziados temporariamente.	
<b>Disposição de esgoto/ Características</b>		
Fossa absorvente/poço absorvente	É uma escavação semelhante a um poço, onde são dispostos os esgotos, podendo ou não ter paredes de sustentação. Permitem a infiltração do efluente no solo.	
Fossa estanque	Tanque impermeável que acumula esgoto até sua remoção	
Fossa química	É uma fossa estanque na qual se adiciona um produto químico para desinfecção dos dejetos.	
Tanque séptico	Unidades hermeticamente fechadas que tratam o esgoto por processos de sedimentação, flotação e digestão. Produzem um efluente que deverá ser disposto no solo através de sumidouros ou valas de infiltração.	

Fossa vem do latim *fossa* e significa cova, buraco, cavidade subterrânea onde se despejam dejetos, escavação igual à de um poço. Elas podem ser com ou sem transporte hídrico. A fossa

seca, conhecida popularmente como “casinha”, a estanque, a de fermentação e a química são fossas sem transporte hídrico que recebem excretas. As fezes retidas no interior se decompõem ao longo do tempo pelo processo de digestão anaeróbia.

Inicialmente, as fossas eram utilizadas somente para disposição de excretas, a partir do momento em que se percebeu a necessidade da destinação dos esgotos da residência para a mesma fossa de excretas, o seu tamanho teve que aumentar, tornando-se mais profunda, ficando conhecida como fossa sumidouro ou fossa absorvente, que além de receber fezes e urina, armazena os esgotos provenientes da cozinha, banheiros, lavabos e lavanderias.

Não se sabe ao certo quando se utilizou a primeira fossa absorvente para disposição de dejetos e despejos, mas certamente remonta aos primórdios da civilização. Os portugueses trouxeram a prática do uso de fossas absorventes para o Brasil na colonização, mas essa prática só difundiu-se com o advento das vilas e cidades mais populosas, no século XVIII. Igualmente, não se sabe quando começou a utilização das fossas químicas, mas sem dúvidas esta é uma alternativa bem mais moderna do que as fossas absorventes, e provavelmente só se popularizou na segunda metade do século XX (Hartmann *et al.*, 2009).

Por sua vez, o tanque séptico foi inventado por Jean Louis Mouras, em 1860, que construiu um tanque de alvenaria para receber os esgotos, restos de comida e águas pluviais, no qual eram coletados, antes de serem encaminhados para um sumidouro, de uma pequena residência em Veoul, na França. Conhecida como “Fossa Mouras”, ela consistia de um tanque hermético, para cujo interior os esgotos eram encaminhados através de tubulações submersas na massa líquida, e o efluente era descarregado por meio de uma tubulação a jusante (Jordão e Pessoa, 2009).

Com a colaboração de Abade Moigne, autoridade científica da época, Jean Louis Mouras realizou uma série de experiências até 1881, quando o invento foi patenteado em 2 de setembro (Jordão e Pessoa, 2009), com o nome de “Eliminador Automático de Excrementos”. Em 1896, foi patenteado o nome “Tanque Séptico” pelo Engenheiro Donald Cameron, na Grã-Bretanha que passou a utilizá-lo como processo de tratamento de esgotos (Andrade Neto, 1997).

No Brasil, a aplicação pioneira parece ter sido um grande tanque construído em Campinas (SP) para o tratamento dos esgotos urbanos em 1892. Mas, os tanques sépticos só começaram a ser difundidos amplamente a partir da década de 1930 (Hartmann *et al.*, 2009).

Os tanques sépticos são unidades de forma cilíndrica ou prismática retangular, de fluxo horizontal, destinadas, principalmente, ao tratamento primário de esgotos de residências unifamiliares e de pequenas áreas não servidas por redes coletoras. São unidades, pré-moldadas ou moldadas *in loco*, que desempenham as funções múltiplas de sedimentação e de remoção de materiais flutuantes, além de comportarem-se como digestores de baixa carga, sem mistura e sem aquecimento (Chernicharo, 1997).

A configuração do tanque séptico pode ser basicamente de três tipos: com câmara em série, com câmaras sobrepostas e câmaras únicas. As configurações com câmaras em série e câmaras sobrepostas visam principalmente aumentar a eficiência do sistema na retenção dos sólidos. Nos tanques sépticos com câmaras em série, a primeira câmara retém a maior parte dos sólidos sedimentáveis e materiais flutuantes, na câmara seguinte ocorre a remoção complementar dos sólidos que não ficaram retidos na primeira câmara, e assim sucessivamente, obtendo ao final um efluente de melhor qualidade.

Nos tanques com câmaras sobrepostas está presente um compartimento de decantação na parte superior do tanque favorecendo a sedimentação dos sólidos, sem a interferência dos gases produzidos pelo compartimento de digestão. O tanque com câmaras sobrepostas é utilizado quando se dispõe de grandes vazões e também quando se deseja um efluente mais clarificado, uma vez que essa unidade dispõe de uma câmara independente para sedimentação e de um volume abaixo da câmara de sedimentação para digestão (Jordão e Pessôa, 2009).

A representação esquemática de um tanque séptico de câmara única é apresentada na Figura 3.1. É o tipo de câmara mais comumente utilizado.

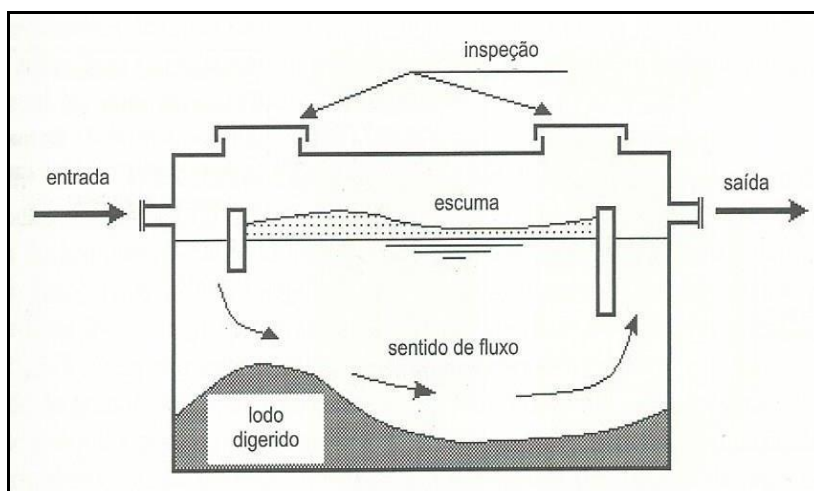


Figura 3.1 – Representação esquemática de um tanque séptico de câmara única (Chernicharo, 1997)

Coutinho (1973) destaca três zonas nessa unidade: i) zona livre: compreendida entre o topo da camada de lodo digerido e a superfície inferior da espuma, por onde passa o líquido; ii) zona de sólidos ou lodo digerido: onde se verifica a digestão da matéria orgânica e acumulação dos materiais resultantes desse processo de tratamento; e iii) zona de espuma: constituída pela camada de espuma, cujo volume acumulado normalmente ultrapassa a superfície livre do líquido.

Independente da forma e do tipo de configuração, os tanques sépticos cumprem basicamente as seguintes funções no tratamento de esgoto sanitário (Chernicharo, 1997):

- Separação gravitacional da espuma e dos sólidos, em relação ao líquido afluyente, vindo os sólidos a se constituir em lodo;
- Digestão anaeróbia e liquefação parcial do lodo;
- Armazenamento do lodo.

A eficiência do tanque séptico é normalmente expressa em função dos parâmetros comumente adotados nos diversos processos de tratamento. A eficiência varia bastante em função de como foi projetado o tanque. A carga orgânica, a carga hidráulica, a geometria, os compartimentos e o arranjo das câmaras, dos dispositivos de entrada e saída, a temperatura e condições de operação estão entre os fatores que influenciam na eficiência dos tanques sépticos (Hartmann *et al.*, 2009)

O lodo depositado no fundo do tanque séptico compreende de 20 a 50% do volume total do tanque séptico, quando bombeado. Um tanque séptico geralmente retém de 60 a 70% dos sólidos, óleos e graxas que passam pelo sistema (EPA, 1999).

No entanto, o tanque séptico apresenta baixa eficiência na remoção de patogênicos e de substâncias dissolvidas, por isso faz-se necessária uma adequação dos efluentes líquidos produzidos, seja em termos de pós-tratamento ou de destinação final.

Para que a eficiência do tanque séptico não seja prejudicada, torna-se necessária sua limpeza, de acordo com intervalos de tempo pré-determinados em projeto. Chernicharo (1997) descreve duas formas básicas de remoção do lodo excedente:

- Por ação de pressão hidrostática: instala-se no tanque um dispositivo com carga hidrostática mínima de 1,20 m. Deve ser previsto uma tubulação em sifão, com diâmetro mínimo de 100 mm, dotada de registro (Figura 3.2);

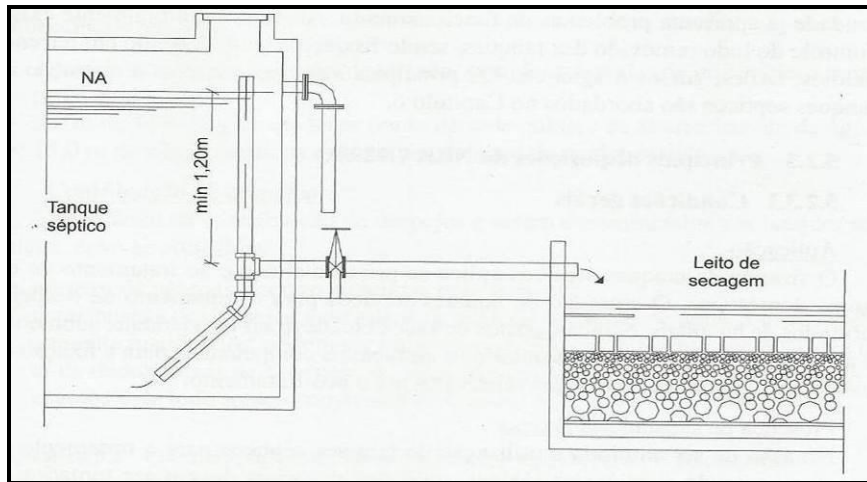


Figura 3.2 - Retirada do lodo por pressão hidrostática (Chernicharo, 1997)

- Por ação de bombeamento: processo mais comum, onde é inserido um mangote de sucção no interior do tanque. Para tanto, deverá ser previsto, em projeto, um ou mais tubos guias, de diâmetro igual a 150 mm, a fim de possibilitar o posicionamento dos mangotes de sucção (Figura 3.3).

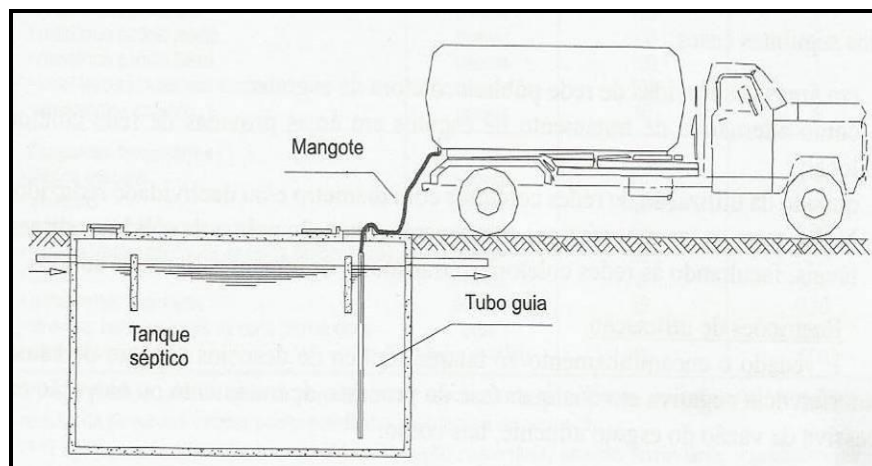


Figura 3.3 - Retirada do lodo através de bombeamento (Chernicharo, 1997).

O tempo de detenção dos despejos no tanque séptico pode variar de 12 a 24 horas, dependendo das contribuições afluentes como as de residências de baixo, médio ou alto padrão, hotéis, escritórios, restaurantes e similares (ABNT, 1993).

Apesar da simplicidade da operação dos tanques sépticos, basicamente a retirada e destinação final dos resíduos, via de regra, têm sido negligenciada. Os intervalos de limpeza não são observados e, quando é feita a remoção dos seus resíduos, a unidade já apresenta problemas

de funcionamento. Além disso, dificilmente existe controle do lodo removido, cuja destinação frequente é o lançamento em corpos d'água e terrenos baldios (Chernicharo, 1997).

As condições operacionais dos sistemas de tanques sépticos são frequentemente deficientes, devido à falta de análise dos projetos e do acompanhamento da execução e da operação do sistema. Consequentemente, embora existam diversos sistemas individuais implantados, a maioria deles apresentam problemas de funcionamento e não cumprem a sua finalidade de tratamento (Andrade Neto, 1997).

### **3.1.3 - Lodos de fossas/ tanques sépticos**

Os lodos de fossas/ tanques sépticos, identificados como resíduos de caminhões limpa-fossa, não contém somente a fração sólida, propriamente dita, mas também a fração líquida e sobrenadante presentes na fossa ou tanque séptico. Por isso mesmo, existe uma grande confusão dos termos utilizados para denominar esse tipo de material.

Hartmann *et al.* (2009) listaram siglas como: RESTI - Resíduos Esgotados de Sistemas de Tratamento Individuais de Esgotos; RESIDE - Resíduos Esgotados de Sistemas Individuais de Disposição de Esgoto; RESDLE - Resíduos Esgotados de Sistemas de Disposição Local de Esgoto; EROSS - *Emptying residues of on site sewage disposal systems*; ou RSDLE - Resíduos de Sistemas de Disposição Local de Esgoto. Outra palavra que tem sido utilizada no inglês para denominar esse tipo de resíduo é *septage*. Porém, é possível manter a denominação “lodo de fossa/ tanque séptico” desde que fique bem claro que esse resíduo possui características próprias, e não é exatamente lodo.

Assim, entenda-se como lodo de fossa/ tanque séptico o material líquido e sólido resultante do esgotamento de um tanque séptico, fossa ou outra fonte de tratamento primário (EPA, 1999).

O lodo depositado no fundo do tanque séptico sofre decomposição anaeróbia, proporcionando uma redução contínua do seu volume, porém, ao longo dos meses de operação do tanque, há sempre o acúmulo de lodo e espuma no seu interior, reduzindo o seu volume útil. Assim, é necessário efetuar a limpeza periódica da unidade. Destacam-se nesse contexto, as empresas chamadas “limpa-fossas”, comumente empresas privadas que são contratadas diretamente pelos usuários para realizar a limpeza da fossa/ tanque séptico e proceder a sua disposição final.



A utilização dos sistemas individuais representa um potencial de geração da ordem de 7 milhões de metros cúbicos de lodo séptico digerido por ano no Brasil (Hartmann *et al.*, 2009).

O destino final do lodo proveniente de fossas/tanques sépticos representa um grave problema ambiental e de saúde pública que ainda não foi adequadamente equacionado (Andreoli e Pompeo, 2009). A disposição inadequada dos lodos de fossas/tanques sépticos implica na contaminação direta do solo e dos recursos hídricos por conter significativas concentrações de nutrientes, matéria orgânica e organismos patogênicos. Além disso, a sua disposição inadequada favorece a criação de locais que facilitam a proliferação de vetores e, conseqüentemente, a disseminação de doenças.

É muito comum descargas de caminhões limpa-fossa serem efetuadas em poços de visitas aleatórios da rede municipal coletora de esgotos sanitários — quando existem — escolhidos pelo operador do caminhão, em função de localização que facilite o ato (Campos *et al.*, 2009).

No Distrito Federal, a recepção de resíduos de caminhões limpa-fossas pelas ETEs é objeto de um acordo entre o serviço de limpeza pública (SLU), a companhia de saneamento ambiental (CAESB), a agência reguladora de águas e saneamento (ADASA) e a agência ambiental (IBRAM-SEDUMA), monitorado pelo Ministério Público. Por esse acordo, a CAESB está recebendo e tratando os resíduos transportados pelos caminhões limpa-fossas. Ao SLU cabe receber os resíduos sólidos produzidos (lodos secos) nos aterros sanitários, e aos demais (ADASA, IBRAM-SEDUMA) cabe fazer o controle, a fiscalização e a gestão do sistema.

Na gestão dos lodos de fossas sépticas, a complexidade do problema, a existência de múltiplos interessados e as diversas alternativas disponíveis, reforçam a necessidade de serem realizados planos que cumpram, no mínimo, os objetivos de proteção ambiental e sanitária (Cordeiro, 2010).

### **3.1.4 - Características físico-químicas dos lodos de fossas/ tanques sépticos.**

Os resultados de pesquisas realizadas têm mostrado a existência de grande variabilidade nas características do lodo de fossa/tanque séptico para praticamente todos os seus constituintes. A variação da composição do material dá-se principalmente em relação ao tempo de detenção do lodo de fossa/tanque séptico no sistema e também está relacionada com a técnica empregada na remoção desse resíduo (Meneses *et al.*, 2001; Leite *et al.*, 2006; Ingunza *et al.*, 2009; Santos, 2009; Ratis, 2009).

Além do tempo de detenção do lodo de fossa/ tanque séptico e técnica empregada de remoção desse resíduo, os fatores que também afetam as características do lodo de fossa são: o clima, a penetração de águas subterrâneas, o desempenho do tanque séptico, os hábitos do usuário, as características do abastecimento de água, os trituradores de resíduos na pia da cozinha e os produtos químicos domésticos (Montangero e Strauss, 2004; EPA, 1999).

Na Tabela 3.4 e Tabela 3.5 são apresentados dados extraídos de referências bibliográficas nacionais e internacionais, respectivamente, referentes à caracterização de lodos de fossas/ tanques sépticos reunidos pela rede de pesquisa do PROSAB (edital 5, tema 6).

Tabela 3.4 – Caracterização físico-química de resíduos de fossa/ tanque séptico no Brasil (Ingunza *et al.*, 2009, adaptado).

Referências	Meneses <i>et al.</i> (2001)	Cassini (2003)	Rocha e Sant'ana (2005)	Leite <i>et al.</i> (2006)	Tachini <i>et al.</i> (2006)	Belli Filho <i>et al.</i> (2007)
Sólidos totais (mg/L)	12.880 (2.280-39.238)	9.550 (516-33.292)	1.631 (9-8.160)	9.267 (745-44.472)	49.593 (655-162.660)	7.186
Sólidos totais voláteis (mg/L)	3.518 (1.710-11.828)	6.172 (224-18.454)	-	4.868 (304-21.445)	29.685 (300-106.960)	3.413
Sólidos suspensos totais (mg/L)	7.091 (1.240-17.350)	6.896 (145-27.500)	492 (2-1.750)	-	37.731 (215-134.000)	2.064
Sólidos suspensos voláteis (mg/L)	2.246 (1.030-8.160)	5.019 (79-18.000)	-	-	-	1.087
DBO (mg/L)	2.434 (1.020-4.800)	2.808	2.829 (60-8.600)	1.863 (499-4.104)	11.424 (230-47.200)	1.890
DQO (mg/L)	6.895 (2.400-16.000)	10.383 (524-29.704)	7.912 (144-19.830)	9.419 (1.363-25.488)	23.835 (474-56.000)	6.199
NTK (mg/L)	120 (55-180)	-	-	-	-	-
Amônia (mg/L)	89 (38-149)	116 (36-278)	768 (65-3.280)	-	-	58
Fósforo total (mg/L)	18 (6-67)	45 (7-216)	112 (2-445)	-	-	90
Óleos e graxas (mg/L)	531 (6-8.533)	1.588 (18-6.982)	971 (58-3.235)	588 (24-3.639)	-	327

Tabela 3.5 - Caracterização físico-química de resíduos de fossa/ tanque séptico no mundo (Ingunza *et al*, adaptado, 2009).

Referências	Sólidos totais (mg/L)	Sólidos totais voláteis (mg/L)	Sólidos suspensos totais (mg/L)	Sólidos suspensos voláteis (mg/L)	DBO (mg/L)	DQO (mg/L)	NTK (mg/L)	Amônia (mg/L)	Fósforo total (mg/L)	Óleos e graxas (mg/L)	
Kolega <i>et al.</i> (1977)	22.400	-	2.350	1.819	4.794	26.162	-	72	-	-	
Segall <i>et al.</i> (1979)	11.600	8.170	9.500	7.650	5.890	19.500	410	100	190	-	
Rubin (1991)	(15.000-17.500)	-	-	-	-	9.900	-	-	-	-	
USEPA (1994)	34.106	23.100	12.862	9.027	6.480	31.900	588	97	210	5.600	
Strauss (1995)	EUA	40.000	25.000	15.000	-	7.000	15.000	700	150	250	-
	Jordânia	-	-	2.600	-	1.600	5.750	-	-	-	-
	Indonésia	47.000	-	-	-	-	24.400	644	-	54	-
	Tailândia	(15.000-25.000)	-	-	-	(2.500-3.00)	(11.000-51.000)	(280-1.500)	-	-	-
	Filipinas	31.000	19.000	-	-	5.500	12.800	-	209	-	-
	Noruega	54.000	31.600	45.000	-	10.300	42.550	793	113	171	-
Gana	-	-	-	-	680	8.100	-	-	-	-	
Polprasert (1996)	34.106 (1.132-130.475)	23.100 (353-71.402)	12.862 (310-93.378)	-	6.480 (440-78.600)	31.900 (1.500-703.000)	588 (66-1.060)	97 (3-116)	210 (20-760)	-	
Koottatep <i>et al.</i> (2007)	19.000 (2.200-67.200)	13.500 (900-52.500)	15.000 (1.000-44.000)	-	2.800 (600-5.500)	17.000 (1.200-76.000)	1.000 (300-5.000)	350 (120-1.200)	-	-	
Lens <i>et al.</i> (2001)	-	-	(7.000-100.000)	-	(2.000-30.000)	(6.000-90.000)	(200-1.500)	(50-150)	(40-300)	-	
Ingallinella <i>et al.</i> (2002)	-	-	10.644	5.105	1.189	5.918	215	152	39	-	
Ait (2003)	15.647 (2.202-67.200)	11.476 (848-52.32)	12.898 (980-43.633)	-	2.609 (630-5.550)	16.003 (1.108-76.075)	1.002 (344-4.880)	396 (60-1.200)	863 (0,4-1.482)	-	
Metcalf & Eddy (1995)	40.000 (5.000-100.000)	-	7.091 (1.240-17.350)	2.246 (1.030-8.160)	2.434 (1.020-4.800)	6.895 (2.400-16.000)	120 (55-180)	89 (38-149)	18 (6-67)	531 (6-8.533)	

As variações das características físico-químicas apresentadas na Tabela 3.4 e Tabela 3.5 também acontecem devido aos resíduos serem provenientes de diferentes unidades de tratamento (tanques sépticos, fossas, sumidouros, etc.) e diferentes contribuintes (residências, restaurantes, hospitais, etc.). Além disso, as unidades de tratamento são operadas de formas diferentes (Ingunza *et al.*, 2009). Os teores de sólidos são normalmente mais elevados por um fator de 10 ou mais se comparados com esgotos sanitários (Montangero e Strauss, 2004).

Rodrigues *et al.* (2009) caracterizaram os lodos de fossas sépticas do Distrito Federal por meio da coleta de amostras chamadas “aleatórias”, que consistia na amostragem de caminhões limpa-fossas que descarregavam seu conteúdo na ETEB Norte, e de amostras chamadas “*in loco*” que consistiam da amostragem diretamente de caminhões que foram utilizados na limpeza de fossas pré-selecionadas, as amostragens *in loco* foram realizadas em 2 (duas) etapas com intervalo de 6 (seis) meses.

As amostras aleatórias eram coletadas diretamente dos mangotes dos caminhões, em três alíquotas de 50 L, em um recipiente de 150 L, de acordo com o tempo de descarga (no início, meio e final da descarga). Após homogeneização dos lodos de fossas/tanque sépticos no recipiente, eram retirados os volumes necessários para as análises laboratoriais, por meio de um amostrador. A coleta das amostras de usuários de fossa residenciais e comerciais foi realizada, especificamente nas Regiões Administrativas de Riacho Fundo, Taguatinga, Lago Sul e Sobradinho. As amostras dos usuários comerciais eram oriundas de fossas/ tanques sépticos de pequenos comércios, variando bastante os aspectos construtivos de cada fossa selecionada.

Como resultado, observou-se que a frequência da limpeza das fossas/tanques sépticos comerciais é muito elevada, mostrando que as unidades não foram bem dimensionadas ou construídas adequadamente, tanto em termos de localização, quanto de aspectos estruturais, ou que não possuíam um sistema adequado de disposição do efluente no solo. Também não houve um padrão construtivo das fossas/tanques sépticos e a principal preocupação dos proprietários era que não se exaurisse a sua capacidade. Os resultados físicos e químicos da pesquisa realizada por Rodrigues *et al.* (2009) foram reunidos e apresentada a estatística descritiva, pela rede de pesquisa do PROSAB (edital 5, tema 6) coordenada por Andreoli (2009). A Tabela 3.6 apresenta os resultados da caracterização aleatória e *in loco*.

Tabela 3.6 - Caracterização aleatória e *in loco* de lodos de fossas sépticas do Distrito Federal (Andreoli, 2009).

<b>Caracterização aleatória</b>											
	<b>pH</b>	<b>Alcalinidade (mgCaCO<sub>3</sub>/L)</b>	<b>DQO (mg/L)</b>	<b>Nitrogênio amoniacoal (mgNH<sub>3</sub>-N/L)</b>	<b>NTK (mgN/L)</b>	<b>Fósforo total (mggPO<sub>4</sub>/L)</b>	<b>ST<sup>1</sup> (mg/L)</b>	<b>STV<sup>2</sup> (mg/L)</b>	<b>SST<sup>3</sup> (mg/L)</b>	<b>SSV<sup>4</sup> (mg/L)</b>	<b>Ssed<sup>5</sup> (mg/L)</b>
N	15	15	13	13	11	14	8	7	8	7	15
Mínimo	5,9	79	108	11	53	0	715	133	574	257	0
Máximo	7,9	1.450	6.932	98	473	52	45.555	31.097	35.853	24.047	450
Média	7,1	390	1.281	51	160	14	10.214	7.368	6.395	4.996	70
Mediana	7,1	271	487	54	90	8	1.504	1.263	1.010	1.015	4
DP	0,6	371	1.911	26	149	16	16.274	11.497	12.125	8.600	129
CV	8,0	95	149	51	93	118	159	156	190	172	185
<b>Caracterização in loco dos sistemas de disposição de esgotos referentes à primeira coleta</b>											
N	9	9	8	8	9	7	8	8	7	7	9
Mínimo	5,5	250	5.030	37	135	6	2.955	970	2.453	247	100
Máximo	7,8	1.650	13.203	508	1.020	71	14.110	9.933	9.745	8.106	775
Média	6,8	662	9.384	138	369	29	7.213	4.694	5.916	4.153	297
Mediana	7,0	590	9.131	97	338	31	7.330	4.347	4.313	2.787	250
DP	0,8	424	2.723	155	266	22	4.066	3.055	3.228	3.131	214
CV	11,8	64	29	113	72	77	56	65	55	75	72
<b>Caracterização in loco dos sistemas de disposição de esgotos referentes à segunda coleta (após 6 meses)</b>											
N	6	6	6	4	4	6	5	5	2	2	6
Mínimo	5,9	61	2.757	44	98	2	730	620	9.310	6.180	14
Máximo	8,6	214	16.160	80	345	34	16.540	11.945	15.610	11.280	450
Média	6,9	127	9.493	62	184	12	6.514	4.520	12.460	8.730	142
Mediana	6,6	118	7.963	62	146	9	3.470	3.070	12.460	8.730	95
DP	0,9	56	5.232	16	117	12	6.535	4.576	4.455	3.606	156
CV	13,7	44	55	26	64	101	100	101	36	41	110

<sup>(1)</sup>ST: Sólidos Totais; <sup>(2)</sup> STV: Sólidos Totais Voláteis; <sup>(3)</sup> SST: Sólidos Suspensos Totais; <sup>(4)</sup> SSV: Sólidos Suspensos Voláteis; <sup>(5)</sup> Ssed: Sólidos sedimentáveis.

Nas amostras de lodos de fossas/tanques sépticos no DF, tanto em amostras aleatórias quanto *in loco*, observou-se valores médios de pH em torno de 7. Observou-se também que os valores de algumas características físicas, como sólidos sedimentáveis, tendem a ser menores em amostras aleatórias.

Estudos de caracterização de resíduos de fossas e tanque sépticos têm verificado que, com exceção dos parâmetros pH e temperatura, as características gerais desses resíduos apresentam alta variabilidade, distribuição não normal e elevadas concentrações de seus componentes quando comparado ao esgoto doméstico. As pesquisas mostram a variabilidade das características de lodos de fossas, sejam coletadas diretamente do sistema (fossa ou tanque séptico) ou em caminhões limpa-fossas (Meneses *et al.*, 2001; Blunier *et al.*, 2004; Rocha e Sant'Anna, 2005; Leite *et al.*, 2006; Santos, 2009; Ratis, 2009; Borges, 2009; Halalsheh *et al.*, 2011; Bassan *et al.*, 2013). Portanto, o tratamento desse tipo de resíduo exige sistemas de tratamentos específicos e critérios de projetos. A concepção de um sistema de tratamento não deve ser baseada nos padrões característicos de esgotos sanitários, mas sim sobre resultados obtidos caso a caso (Montangero e Strauss, 2004).

### **3.2 – PRESENÇA DE ÓLEOS E GRAXAS NO ESGOTO SANITÁRIO**

A presença de óleos e graxas no esgoto é inconveniente pelos problemas que podem causar nos condutos, nos sistemas de esgotamento sanitário e nos corpos d'água receptores, nestes últimos por afetarem a biota aquática, formando partículas em suspensão e películas superficiais (Dacach, 1991). Em vista disso, costuma-se limitar a concentração de óleos e graxas nos esgotos.

Sob a denominação de óleos e graxas estão incluídas as gorduras, as graxas, os óleos, tantos os de origem vegetal quanto animal e principalmente os derivados de petróleo. No esgoto sanitário essas substâncias são provenientes das cozinhas, restaurantes, postos de lavagem e lubrificação de veículos e garagens (Nuvolari, 2003).

A determinação da concentração de óleos e graxas no esgoto deve ser medida através de sua extrairabilidade em solvente e não pela presença de compostos específicos (Wang *et al.*, 2006). Ou seja, são determinados quantitativamente grupos de substâncias com características físicas semelhantes com base na solubilidade em comum com um solvente orgânico (APHA, 2005). O exame de óleos e graxas mede a fração da matéria orgânica solúvel em hexano.

A concentração típica de gorduras nos esgotos domésticos, medida em termos de óleos e graxas solúveis em hexano é 100 mg/L, (Jordão e Pessôa, 2009), variando na faixa de 50 a 150 mg/ L (Nuvolari, 2003). A concentração de óleos e graxas em lodos de fossas e tanques sépticos é elevada, geralmente acima de 300 mg/L (Campos *et al.*, 2009).

Nos Estados Unidos, existe um Programa Nacional de Pré-tratamento que fornece ferramentas reguladoras e autoridade para programas estaduais e locais para eliminar as descargas de poluentes que causam interferência em ETEs, incluindo interferências causadas pela descarga de gorduras e óleos e graxas (FOGs) de estabelecimentos de serviços de alimentação. Podem ser instalados dispositivos de coleta para controlar e capturar os FOGs. Alguns estabelecimentos costumam acumular este material para empresas de serviços de revenda ou reutilização na fabricação de lubrificantes, suplementos para alimentação animais e combustíveis (EPA, 2007).

Na Alemanha, o decreto municipal relativo à descarga de óleo e graxas no sistema de esgotamento sanitário, em 1997, exigia limites de 40 mg/L de gorduras saponificáveis no efluente da caixa de gordura. No entanto, na prática, era extremamente difícil o cumprimento de tais normas rígidas por restaurantes e indústrias de processamento de alimentos (Stoll e Gupta, 1997).

O Decreto nº 18.328 de 18 junho de 1997, do Distrito Federal, estabelece os padrões de emissão em coletores públicos de efluentes líquidos e determina o lançamento de óleos e graxas no valor máximo de 150 mg/L. Também são estabelecidos os parâmetros de controle de poluição de usuários não domésticos dos sistemas de esgoto. Os usuários sujeitos ao controle do parâmetro óleos e graxas são: concreteiras, gráficas, garagens, oficinas, indústrias de reciclagens, laboratórios químicos, indústria de laticínio e restaurantes. Os despejos de qualquer fonte poluidora somente poderão ser lançados na rede coletora, se obedecerem às características e limites dos parâmetros dispostos no referido Decreto Distrital.

Atualmente, na recepção de lodos de fossas/ tanques sépticos a Companhia de Saneamento Ambiental do Distrito Federal (CAESB) admite valores de concentração de óleos e graxas de até 1.080 mg/L em sua estação de recepção de lodos de fossas. Inicialmente, não é cobrada nenhuma taxa para descarregar lodos de fossas na estação de recepção da CAESB, no entanto são coletadas amostras que são encaminhadas para análise de óleos e graxas e caso o valor seja maior que 1.080 mg/L, a empresa é notificada e deve pagar a taxa de descarte, pois nesse caso resíduo é considerado com “alto teor de gordura”. Para descarregar resíduos de caminhões limpa-fossas nas estações de tratamento de esgotos autorizadas a receberem esses tipos de resíduos, a empresa limpa-fossa deve obter autorização junto a CAESB e passar por cursos e treinamentos.

Desde 2007, a CAESB possui um projeto chamado Biguá (nome de um pássaro característico de locais com água limpa) cujo objetivo é desenvolver ações comunitárias de saneamento ambiental, além de outras atividades o projeto tem a coleta de fritura de óleo. A coleta é realizada em condomínios, escolas, bares, indústrias alimentares, restaurantes e similares no Distrito Federal. O óleo coletado é destinado para Arranjos Produtivos Locais (APLs), organizados para produção de biodiesel e a produção de sabão em espaços comunitários (CAESB, 2014).

No site da CAESB é fornecido um telefone, e demais informações, caso o estabelecimento seja um bar, condomínio, indústria, restaurante ou similar devem entrar em contato a equipe responsável na CAESB pelo projeto para que seja disponibilizado um recipiente para o estabelecimento. Quando o recipiente estiver cheio ele é recolhido e fornecido um recipiente vazio.

Assim, torna-se necessário o controle da presença de óleos e graxas no esgoto sanitário a fim de evitar ou minimizar os impactos no meio ambiente e nos sistemas de tratamento de esgotos.

### **3.2.1 – Características físicas e químicas**

A forma física é o que diferencia no primeiro momento os óleos e gorduras, sendo à temperatura ambiente o óleo líquido e a gordura sólida (Metcalf & Eddy, 1991).

Quimicamente, os óleos e gorduras são muito semelhantes, sua formação se dá principalmente por triglicerídeos e triacilgliceróis, resultantes da combinação de ácidos graxos e gliceróis (Lago *et al.*, 1997, *apud* Wust, 2004).

Os óleos e graxas podem estar presentes no esgoto na forma livre, emulsionados ou aderidos aos sólidos (WEF, 2008). A Tabela 3.7 apresenta os tipos de óleos presentes em águas residuárias.



Tabela 3.7 - Tipos de óleos presentes em águas residuárias (WEF, 2008).

<b>Tipo</b>	<b>Definição</b>
Óleo livre	Óleo presente na água tendo pouca ou nenhuma água a ele associado. Separa pela gravidade.
Emulsões físicas	Óleo disperso em água numa forma estável com gotículas de 5 a 20 $\mu\text{m}$ . São formados na mistura através de bombeamento, tubulações e válvulas.
Emulsões químicas	Óleo disperso na água na forma de gotículas menores que 5 $\mu\text{m}$ . Formado por detergentes, fluidos alcalinos, agentes quelantes, ou proteínas.
Óleo dissolvido	O óleo solubilizado no líquido. O óleo dissolvido pode ser detectado pela análise de infravermelhos ou outros meios.
Sólidos molhados com óleo	Óleo que adere à superfície dos sólidos presentes em águas residuárias.

Wang *et al.* (2006) descrevem o tamanho das gotículas de óleos como um fator importante para sua classificação. Classifica-se como óleo livre, aquele que possui gota maior que 150  $\mu\text{m}$ . O óleo disperso é caracterizado por tamanho de gotículas entre 120 a 150  $\mu\text{m}$ . O óleo com gotícula inferior a 20  $\mu\text{m}$  é classificado como emulsionado.

### 3.2.2 – Caixa de gordura para sistemas prediais de esgoto sanitário

As fossas (com exceção das exclusivas para excretas) e os tanques sépticos são projetados para receber todos os despejos domésticos (oriundos de cozinhas, banheiros, lavabos, lavanderias, ralos). Devido à presença de gorduras nos despejos de cozinhas, é recomendada a instalação de caixa de gordura na canalização que conduz os despejos da cozinha para a fossa ou tanque séptico ou para a rede coletora.

De acordo com a NBR 8.160 (ABNT, 1999), a caixa de gordura é destinada a reter, na sua parte superior, as gorduras, as graxas e os óleos contidos no esgoto, formando camadas que devem ser removidas periodicamente, evitando que esses elementos escoem livremente pela rede, obstruindo a mesma.

A operação da caixa resume-se na limpeza periódica e remoção de gordura retida, com a finalidade de evitar que o material seja arrastado com o efluente. Gnipper (2008) sugere que a câmara vertedora (saída) deve ser adaptada de forma a contribuir para a manutenção das condições desejáveis dentro da caixa de gordura, reduzindo a turbulência e correntes de curto-circuito, e manter a uniformidade da velocidade de aproximação das linhas de fluxo, para que a caixa de gordura cumpra sua função.

A operação de retirada do lodo de fossa/tanque séptico é muitas vezes acompanhada da limpeza da caixa de gordura. Essa limpeza é realizada, geralmente, para solucionar problemas

de odor, entupimento ou extravasamento. A observação periódica dos efluentes permitirá também estabelecer intervalos entre limpezas.

Os resíduos de caixas de gordura encontram-se emulsificados devido ao uso de detergentes, que agem como tensoativos, formando na superfície das gotículas uma película protetora. As próprias condições físicas e químicas existentes na caixa de gordura favorecem a emulsificação, tais como reações químicas e biológicas, temperatura e pH. A estabilidade de uma emulsão pode ser alterada por métodos físico-químicos ou eletromecânicos, ou ainda pela combinação de ambos, proporcionando dessa forma a desemulsificação (Souza, 2003).

### **3.3 – CENTRAIS DE RECEPÇÃO DE LODO DE FOSSAS E TANQUES SÉPTICOS**

#### **3.3.1 – Considerações iniciais**

A Central de Recepção de Lodo de Fossas e Tanques Sépticos (CRLTS) é o conjunto de instalações físicas concebidas e operadas para receber descarga de lodos de fossa e tanques sépticos, oriundos de caminhões limpa-fossas ou afins (Campos *et al.*, 2009). Devido às características peculiares desse tipo de lodo, já descritas no presente trabalho no item 3.1.4, as instalações devem ter componentes que permitam a realização de operações que minimizem os problemas na rede de esgotamento, nos interceptores e emissário, caso o ponto de lançamento esteja localizado distante da ETE.

A estrutura física de CRLTS dependerá de sua localização, do seu porte, do número de caminhões que terão acesso por dia, do tipo desses caminhões, da ocupação do solo e circunvizinhanças, das vias de acesso, das facilidades para conexão da sua linha de efluentes à rede coletora ou até à ETE, do nível de eficiência da ETE e do cenário prevalente de sobrecarga ou não (ex: vazão, componentes físicos e químicos).

Devem ser consideradas as manobras dos caminhões, a descarga do lodo de forma controlada e sistemas de pré-tratamento específicos na concepção da estrutura para o recebimento do lodo (Campos *et al.*, 2009). Em alguns locais, as próprias empresas que coletam o lodo das fossas/tanques sépticos são responsáveis pelo seu tratamento e, em outros, as prefeituras. Essa indefinição tem em sua origem o fato de que o tratamento do lodo de fossa/ tanque séptico apresenta custos e não há uma definição do órgão responsável pela operação e pelo pagamento dos custos.

Para Andreoli e Pompeo (2009), há uma tendência de que lodos de fossas/ tanques sépticos sejam recebidos nas Estações de Tratamento de Esgoto (ETEs). Porém, é importante destacar que o lançamento desse lodo nas ETEs pode ser uma alternativa adequada, desde que seu projeto contemple a possibilidade de tratamento da carga orgânica adicional e que seja prevista uma estrutura específica para o recebimento do lodo.

Os trabalhos citando os critérios de dimensionamento das CRLTS são raramente encontrados. Trafca e Moll (2012) elaboraram uma função de custo de projeto de três modelos de CRLTS fornecidos pela SANEPAR, projetadas para ETEs, e uma que foi encontrada em bibliografia. Os três modelos fornecidos pela SANEPAR são tanques de equalização com gradeamento na entrada, um funciona por gravidade e dois por recalque. Para composição dos custos, foi fixada uma central modelo (por recalque), tendo como critério seu volume, características de funcionamento e valor de implantação.

### **3.3.2 – Componentes**

#### **5.2.2.1 Generalidades**

De acordo com Campos *et al.* (2009) uma CRLTS, após a escolha do local de sua implantação, deve conter no mínimo um gradeamento e medição de volume e vazão – e em casos complexos – a implantação de tanque de regularização de vazão de descarga. Em situação mais restritiva, deve-se efetuar o pré-tratamento a fim de remover parcialmente a carga orgânica e de sólidos suspensos, e no caso para a presente pesquisa, a redução da concentração de óleos e graxas.

A distância até a ETE, o número diário de caminhões que farão uso da CRLTS, a relação entre vazão de esgoto e vazão de descarga de lodo, a capacidade nominal efetiva da ETE estão entre os fatores que devem ser considerados na concepção, execução e operação de uma CRLTS.

Dependendo da topografia local, deve ser considerada a necessidade ou não de ser ter recalque do efluente da CRLTS. A Figura 3.4 apresenta de forma simplificada algumas alternativas de componentes de CRLTS e de tratamento preliminar de lodo elaborado pela Escola de Engenharia de São Carlos (EESC-USP), apresentado no livro resultante da Rede de Pesquisas do PROSAB 5, Tema 6.

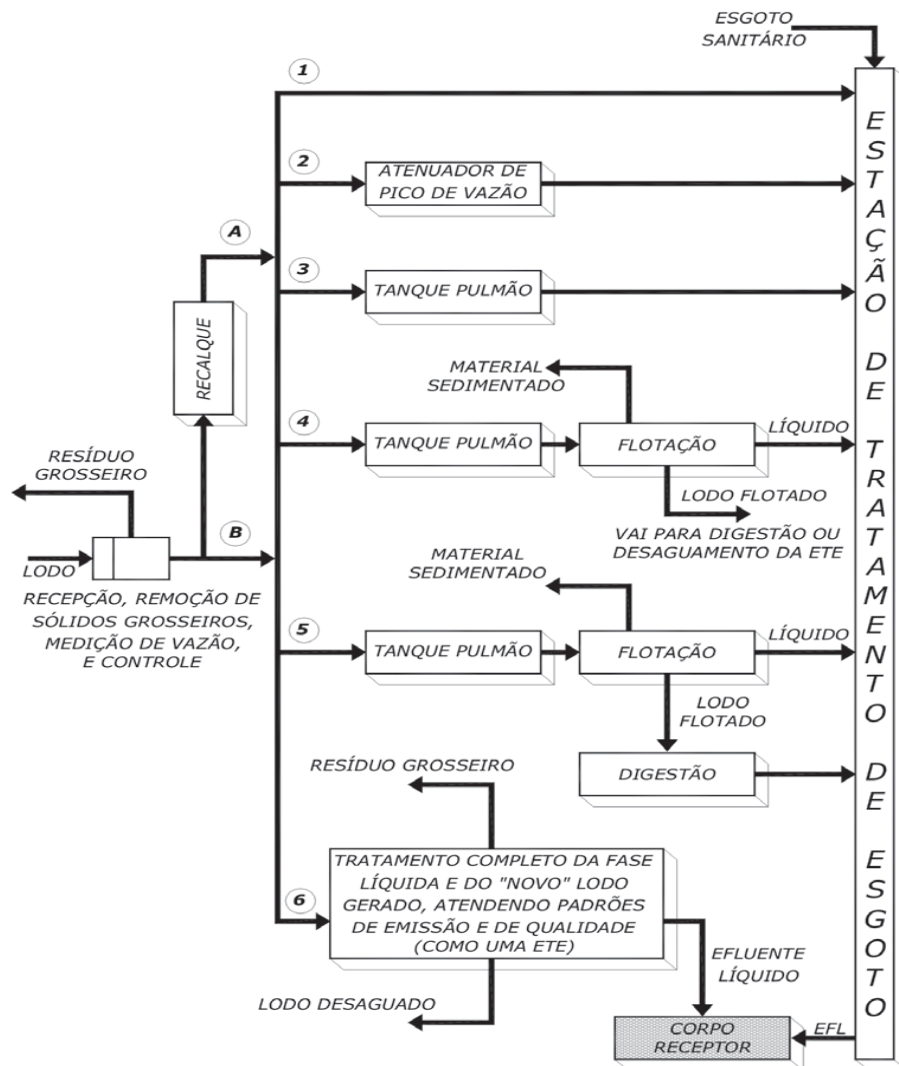


Figura 3.4 - Fluxogramas simplificados de algumas alternativas de componentes de CRLTS e de tratamento preliminar do lodo (Campos *et al.*, 2009)

Dentro dos limites de recursos disponíveis, o projeto e operação de uma CRLTS devem aproximar-se ao máximo das melhores estruturas físicas e de gestão. A implantação de CRLTS pode ser onerosa, porém a implantação de uma central rústica, onde não se pode contar com um mínimo de facilidade operacional e um mínimo de controle e segurança podem gerar resultados danosos ao sistema de esgotamento ou à estação de tratamento de esgotos. Por mais simples que seja o sistema, é necessário o controle das descargas individuais e do conjunto de descargas. As unidades receptoras devem ter recursos para medição de vazão e para coleta de amostras. A medição de vazão pode ser efetuada por meio de Calha Parshall ou medidor eletromagnético instalado em tubulação (Campos *et al.*, 2009)

### **3.4 - PRÉ-TRATAMENTO DE RESÍDUOS DE CAMINHÕES LIMPA-FOSSAS**

#### **3.4.1 - Generalidades**

Os lodos de fossas/tanques sépticos, assim como resíduos de caixas de gordura, possuem grande quantidade de óleos e graxas e outros materiais flutuantes. A remoção desse material é imprescindível para evitar interferências no sistema de tratamento de esgoto subsequente.

Os dispositivos de remoção de óleos e graxas devem possuir a capacidade suficiente de acumulação para suportar a quantidade acumulada entre as operações de limpeza, devem ter condições favoráveis para reter e remover os resíduos, proporcionando a flutuação do material. Seus dispositivos de entrada e saída devem permitir o perfeito escoamento do fluxo hidráulico, além de reterem o resíduo gorduroso, evitando o seu arraste (Gasperi, 2012).

As opções para gestão dos resíduos gordurosos podem ser classificadas por prioridade, dependendo do reuso e do objetivo final. As opções comerciais para reuso de óleos e graxas parecem residir principalmente no âmbito das aplicações industriais, tais como fabricação de sabão e ração animal ou para produção de lubrificantes de baixo grau para máquinas ou óleo combustível. Quando os resíduos de caixas de gorduras não podem ser reutilizados, as duas principais opções de disposição final é a incineração ou a deposição em aterro. A disposição em aterro deve ser considerada uma opção secundária, quando a reutilização e a incineração não são viáveis. Deve ser apenas adotada como uma solução intermediária, transitória. É imperativo que a fração orgânica dos resíduos seja estabilizada, preferencialmente por via anaeróbia, antes de disposto em aterro sanitário (Stoll e Gupta, 1997). As gorduras não são facilmente decompostas biologicamente, estão entre os mais estáveis compostos orgânicos.

Estudos têm sido realizados no âmbito da co-digestão anaeróbica de resíduos gordurosos com lodos de esgotos (Long *et al.*, 2012; Bravo e Polanco, 2013; Razaviarani *et al.*, 2013). Nesses estudos são considerados como controle de avaliação a produção de biogás e a biodegradabilidade da mistura desses resíduos.

No pré-tratamento de resíduos contendo altos teores de óleos e graxas, antes da escolha da tecnologia a ser adota devem ser realizados estudos de caracterização e de tratabilidade desses resíduos. As gorduras que se encontram em sua forma livre são mais facilmente removidas. As fases de tratamento podem ser divididas em duas: tratamento de primeira fase, que separa a gordura livre (não emulsionados, separação por gravidade). A segunda fase envolve a remoção de emulsionados, como por exemplo, por meio de aquecimento, destilação,

tratamento químico e centrifugação, e filtração. A ultrafiltração também tem sido utilizada com sucesso na recuperação de ácidos graxos. A segunda fase consiste comumente na separação por gravidade com adição de produtos químicos, floculação e flotação por ar dissolvido (WEF, 2008).

### **3.4.2 – Remoção de sólidos grosseiros**

Antes de seguir para um sistema de pré-tratamento, é imprescindível que os resíduos de caminhões limpa-fossas, no caso o lodo de fossas/tanques sépticos e resíduos de caixa de gorduras, passem por um sistema de remoção de sólidos grosseiros, para não afetar o pré-tratamento subsequente.

A remoção e retenção dos sólidos grosseiros, contidos nos esgotos sanitários são realizadas por meio das operações físicas de gradeamento e peneiramento. É a primeira operação unitária encontrada em instalações de tratamento de esgotos, destinada a remover material grosseiro, como estopa, papel, pano, madeira e plástico.

Devido às características dos resíduos provenientes de fossas e tanques sépticos, recomendam-se espaçamentos entre as barras menores que 15 mm (Borges, 2009).

Podem ser empregados trituradores com a finalidade de reduzir o tamanho dos sólidos grosseiros, permitindo que as operações subsequentes não tenham os incômodos que teriam com sólidos de grandes dimensões. Porém, os sólidos triturados quando são retornados aos esgotos, podem produzir maior quantidade de espuma nas unidades de tratamento subsequente (Jordão e Pessôa, 2009).

A seleção e dimensionamento dos dispositivos e equipamentos para a remoção de sólidos grosseiros dependem das características das bombas e dos equipamentos que devem ser protegidos, das características e da quantidade de material retido previsto, bem como das dificuldades e necessidades operacionais da instalação (ABNT, 1992).

### **3.4.3 – Remoção de sólidos sedimentáveis**

#### **3.4.3.1 – Caixas de areias**

Caixas de areia ou desarenadores são unidades projetadas para reter areia e outros detritos minerais inertes e pesados, presentes nas águas residuárias. As caixas de areia têm por finalidade eliminar ou abrandar os efeitos adversos ao funcionamento das partes componentes

das instalações (equipamentos, tubulações, calhas, etc.) a jusante, bem como impactos nos corpos receptores, principalmente devido ao assoreamento.

As caixas de areia podem ser classificadas em função das seguintes características (Jordão e Pessôa, 2009):

- Forma: prismática (seção retangular ou quadrada), cilíndrica (seção circular);
- Separação sólido-líquido: por gravidade (natural e aerada), por centrifugação (vortex e centrífuga);
- Remoção: manual, ciclone separador e mecanizada (raspador, bombas, parafuso, air lift, caçambas, transportadores);
- Fundo: plano (prismática com poço), inclinado (prismática aerada) e cônico (vortex).

Quando as caixas de areia são projetadas com dispositivos de aeração são conhecidas como aeradas. Os difusores de ar comprimido ficam localizados a uma distância do fundo tanque, de 0,60 a 1,00 m, e têm a finalidade de promover um fluxo helicoidal, com eixo paralelo ao escoamento do esgoto na câmara de sedimentação (EPA, 2003). (Figura 3.5).

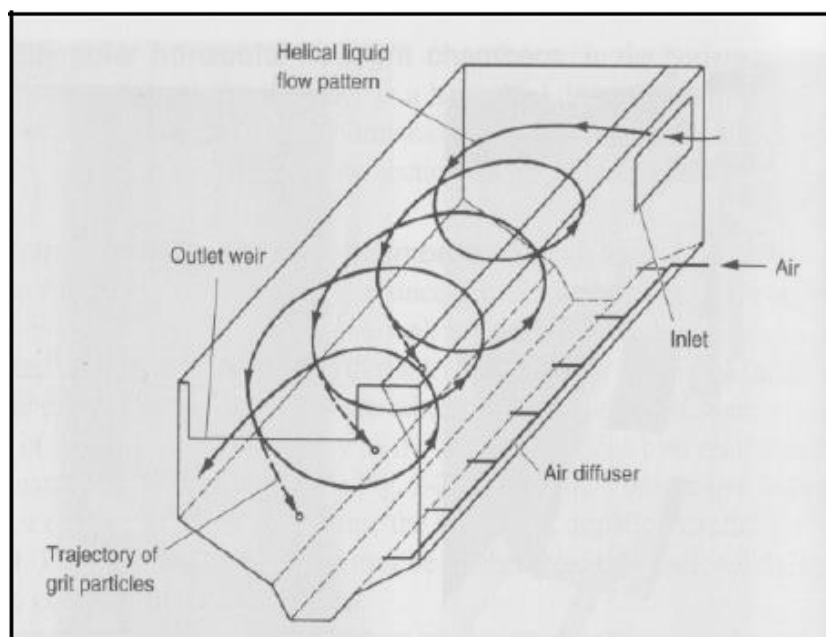


Figura 3.5 - Caixa de areia aerada (Crites e Tchobanoglous, 1998, *apud* EPA, 2003).

As partículas com velocidade de sedimentação maior sedimentam na câmara de acumulação de areia. A matéria orgânica e as demais partículas são arrastadas no fluxo efluente do tanque.

Para esgotos sanitários, o dimensionamento das caixas de areia aeradas deve incluir as seguintes considerações (WEF, 1998, *apud* EPA, 2003):

- As taxas de ar devem variar de 0,3 a 0,7 m<sup>3</sup>/min.m de comprimento do tanque. A quantidade média usual de ar injetada é de 0,45 m<sup>3</sup>/min.m (Jordão e Pessôa, 2009);
- O tempo de detenção hidráulico mínimo típico é de 2 minutos para vazão máxima instantânea;
- A relação comprimento largura típica é de 2,5:1 a 5:1; e
- São utilizadas chicanas para dissipar energia e minimizar curto-circuitos.

A limpeza das caixas de areia pode ser realizada de forma manual ou mecânica. Para remoção manual de areia, é necessária a paralisação da unidade de retenção. Para remoção mecânica, existem dispositivos transportadores de areia, que removem continuamente a areia acumulada nos depósitos no fundo da caixa. Os transportadores mais comuns utilizados na remoção mecânica de areia são: em esteiras, caçambas, raspadores, “air lift”, parafusos sem-fim, bombas especiais.

No caso de lodo de fossas e de tanques sépticos, essa operação é mais complicada, devido a maior quantidade de sólidos em suspensão, podendo os grãos de areia encontra-se em grande parte aglomerados aos componentes da matéria orgânica (Borges, 2009).

### **3.4.4 – Remoção de sólidos flutuantes/ óleos e graxas**

#### **3.4.4.1 – Flotação**

Segundo Metcalf & Eddy (1991), a flotação é uma operação unitária que envolve as fases líquida, sólida e gasosa. É utilizada para separar partículas suspensas ou materiais graxos ou oleosos de uma fase líquida. A separação acontece quando a combinação das bolhas de gás, geralmente ar, com as partículas, resulta em um agregado, onde a densidade é menor que a do líquido, ascendendo à superfície do líquido e podendo ser coletada por uma operação de raspagem superficial.

De acordo com o método de produção de bolhas, os processos de flotação podem ser classificados como: eletroflotação, flotação por ar disperso e flotação por ar dissolvido. A eletroflotação é um processo utilizado para tratamento de efluentes radioativos, despejos que contenham tintas e emulsões de pintura, no qual a obtenção das bolhas de hidrogênio e



oxigênio é feita por eletrólise da água (Aisse *et al.*, 2001). Apresentam bolhas com diâmetros menores que os obtidos com a flotação por ar disperso ou por ar dissolvido.

Na flotação por ar disperso, as bolhas são formadas pela agitação do líquido, à pressão atmosférica, sendo relativamente grandes os diâmetros das bolhas produzidas, cerca de 1.000  $\mu\text{m}$ , quando comparados com o tamanho dos sólidos (Maia e Bezerra, 1981).

Na flotação por ar dissolvido (FAD), a água é saturada com o ar em condições de alta pressão e quando introduzida na câmara de flotação são liberadas bolhas de ar devido à redução para pressão atmosférica. Di Bernardo e Dantas (2005) destacam os três principais tipos de flotação por ar dissolvido: flotação a vácuo, microflotação e flotação pressurizada. Dessas três, a mais amplamente utilizada é a flotação pressurizada, onde o ar é dissolvido na água sobre pressão. Os três processos básicos da flotação pressurizada que podem ser utilizadas são: com pressurização parcial do efluente, com pressurização total do efluente, com pressurização da recirculação.

Um dos fatores que determinam o sucesso de sistemas FAD é o tamanho das microbolhas de ar presentes no flotador. A faixa recomendada de tamanho de microbolhas situa-se entre 10 e 100  $\mu\text{m}$ , sendo desejável que a maior parte esteja em torno de 50  $\mu\text{m}$  ou menos (Aisse *et al.*, 2001).

É usual serem adicionados agentes flotantes ao esgoto afluente, de modo a facilitar a adsorção das partículas de ar finamente divididas (Jordão e Pessôa, 2009). Nesse caso, são precedidos de processos de coagulação e floculação.

Os produtos químicos, comumente utilizados são cloreto férrico, sulfato de alumínio, hidróxido de cálcio (cal) e polímeros (Aisse *et al.*, 2001). A floculação das partículas já coaguladas pela ação de um agente químico resulta das várias forças de atração que atuam entre as partículas desestabilizadas que se agregam umas às outras formando os denominados flocos. A dosagem do produto químico, bem como o pH adequado para as etapas de coagulação floculação, deve ser determinada em laboratório por meio do ensaio de Jar Test ou por meio de flotatestes.

Nas últimas décadas, a tecnologia de flotação teve sua gama de aplicações bastante ampliada. Inicialmente era utilizada no processamento de minérios. Depois passou a ser empregada em outras operações industriais como: separação de sementes, recuperação de fibras na indústria de papel, remoção de óleos e gorduras e outros. As principais vantagens dessa tecnologia são a necessidade reduzida de área e lodos mais concentrados, e como desvantagem um custo operacional mais elevado, devido à mecanização (Kiuru, 2001).

Na pesquisa realizada por Borges (2009), foi realizado o pré-tratamento do lodo de fossa/ tanque séptico, antes de este ser lançado na estação de tratamento, em uma unidade de piloto para a remoção de óleos e graxas, matéria orgânica e sólidos totais. Gasperi (2012) utilizou a unidade piloto da pesquisa de Borges (2009) para avaliar a flotação como alternativa para o pré-tratamento de resíduos de caixas de gordura. Os resíduos utilizados na operação da unidade piloto eram provenientes da caixa de gordura de um hotel. A unidade piloto foi operada com aplicação de polímero catiônico em pó na dosagem de 30 mg/L, com taxa de recirculação de 100 % e pressão absoluta de 3kgf/cm<sup>2</sup>. O teste não permitiu medir a vazão de ar e assim a relação A/S (g<sub>ar</sub>/g<sub>sólido</sub>) para associar a eficiência obtida. As amostras eram coletadas a cada 25 minutos, as eficiências nas remoções de óleos e graxas foram superiores a 99%.

### **3.5 – TRATAMENTO DE LODOS DE FOSSAS E TANQUES SÉPTICOS**

#### **3.5.1 – Generalidades**

A classificação sugerida pela EPA (1999) para tratamento de lodo de fossa/ tanque séptico se divide em dois grandes grupos: tratamento combinado (tecnologias em conjunto com o esgoto sanitário) e tratamento isolado ou independente para as demais opções de tratamento de lodos sépticos.

O lodo de fossa/ tanque séptico requer níveis de tratamento específicos que sejam compatíveis com as características das substâncias e materiais constituintes a serem removidos ou estabilizados (Lupatini *et al.*, 2009).

#### **3.5.2 – Tratamento isolado**

As alternativas tecnológicas para tratamento isolado de lodos de fossas/tanques sépticos podem ser: (1) processos de tratamento com ênfase na fase líquida, (2) processos com ênfase na fase sólida, e (3) processos com disposição no solo (Lupatini *et al.*, 2009) (Figura 3.6). Seja qual for a tecnologia adotada, é imprescindível a etapa preliminar de tratamento dos lodos de fossas/tanques sépticos.

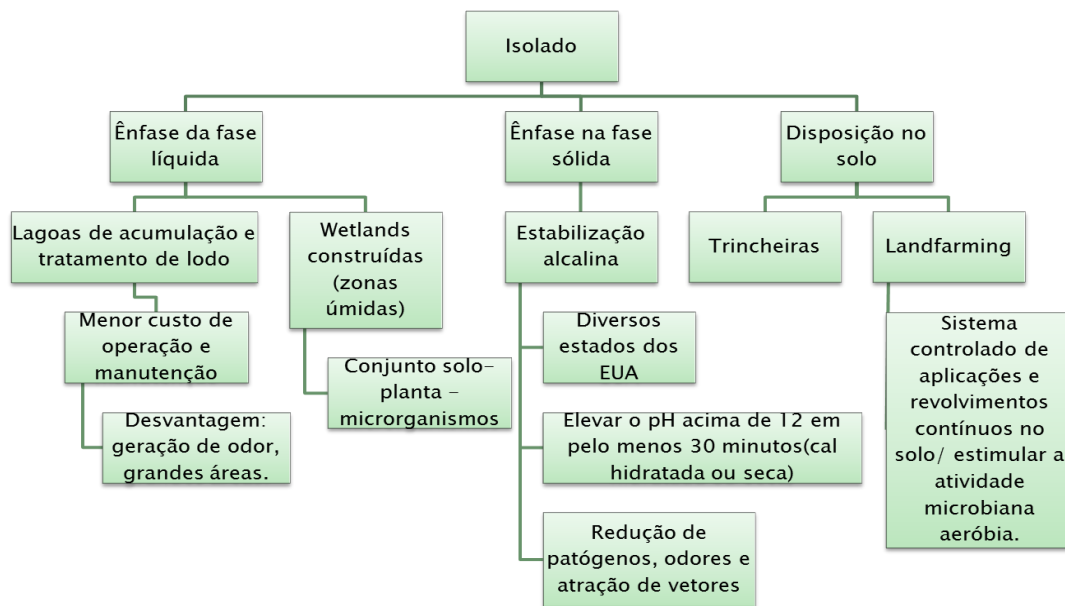


Figura 3.6 - Diagrama do processo para tratamento isolado com ênfase nas fases líquida e sólida e com disposição no solo

O tratamento isolado de lodo séptico com o uso de lagoas para a acumulação e tratamento do lodo é uma das alternativas apresentadas pela EPA (1980). Apresenta-se como a opção de menor custo de construção e operação, por não exigir mão-de-obra com alto nível de especialização. Porém, as principais desvantagens são a geração de odor, possíveis problemas com atração de vetores e a necessidade de grandes áreas para sua implantação (Lupatini *et al.*, 2009).

Uma alternativa de tratamento do lodo de fossa/tanque séptico com custos moderados de implantação e operação é a utilização de *wetlands*. Koottatep *et al.* (2008) utilizaram sistemas de *wetlands* construídos para o tratamento do lodo séptico. A grande vantagem do uso desse sistema é a possibilidade de maior acúmulo de lodo e conseqüente redução da frequência de remoção deste resíduo.

A opção pela estabilização alcalina (caleação) é uma alternativa bastante utilizada em diversos estados dos Estados Unidos da América. O processo envolve, basicamente, a adição de cal ao lodo séptico para elevar o pH acima de 12 por pelo menos 30 minutos. Existe variação no tipo de cal usada, como, por exemplo, o uso de cal hidratada, no modo como ela é adicionada, líquida ou seca e no modo como se promove a mistura para garantir o contato do lodo com a cal. Os principais objetivos da estabilização com cal são a redução de patógenos, a redução na emissão de odores e a redução na atração de vetores (XCG, 2005) Uma das

alternativas de tratamento e disposição no solo é a utilização de trincheiras (EPA, 1995). Nessa opção é escavada uma sequência de trincheiras no solo, posteriormente preenchidas de 15 a 20 cm com lodo séptico. Para favorecer a drenagem e a evaporação da fração líquida do lodo séptico, podem-se manter as trincheiras abertas por um período de tempo, antes de efetuar o recobrimento das trincheiras com solo (aproximadamente 0,60 m).

A Tabela 3.8 apresenta alguns resultados relacionados a pesquisas de tratamento isolado de lodos de fossas/tanques sépticos.

Tabela 3.8 - Tratamento isolado de lodo de fossa/ tanque séptico.

Referência	Local	Cenário	Resultados relacionados à pesquisa
Andreoli <i>et al.</i> (2001)	ETE Padilha, Curitiba - PR	Uso de uma centrífuga (tipo Decanter) como alternativa para evitar o lançamento de lodo séptico na ETE, com e sem a utilização de polieletrólitos.	Melhora no clarificado, diminuindo a matéria orgânica e sólida com a utilização de polieletrólitos. Na torta a diferença do lodo com e sem polieletrólito foi bastante discreta, obtendo um teor de sólidos igual a 31,31% e 37,2% respectivamente.
Lupatini <i>et al.</i> (2009)	Paraná	Avaliação da biodegradabilidade do lodo de fossa séptica mediante ensaios de respirometria para verificar a possibilidade do tratamento deste tipo de resíduo através de sistema controlado de tratamento no solo denominado <i>landfarming</i> .	Os resultados indicaram o potencial do sistema de <i>landfarming</i> para o tratamento do lodo séptico em camada reativa. As aplicações devem ser realizadas em doses crescentes para a especialização da flora microbiana do solo com concomitante acompanhamento da respiração para determinação dos “inputs” de lodo séptico no sistema.
Suntti <i>et al.</i> , (2011)	Florianópolis, SC	Tratamento do lodo com dois filtros pilotos idênticos (F1 e F2), plantados com macrófitas ( <i>constructed wetlands</i> ), aplicando-se duas taxas de sólidos totais.	O F2 apresentou melhor desempenho em relação ao F1 em termos de remoção de sólidos totais (96%), demanda química de oxigênio (99%) e nitrogênio amoniacal (72%). O F2 proporcionou melhor desaguamento, com 67% de umidade no lodo acumulado no leito e 33% de sólidos totais (o F2 recebeu menor taxa de sólidos totais).

Outro sistema de tratamento desse resíduo no solo é o sistema de *landfarming*. Sua origem e aplicação têm sido na área petrolífera para degradação de hidrocarbonetos em um sistema controlado de aplicações e revolvimentos contínuos no solo, estimulando a atividade microbiana aeróbia. Tem sido cada vez mais avaliada a possibilidade de aplicação desta alternativa para a degradação de lodos de esgoto, pelos custos moderados e a efetividade do

sistema no tratamento de resíduos com baixa biodegradabilidade. Assim, seja qual for a tecnologia adotada para o tratamento de lodos de fossas e tanques sépticos, elas irão apresentar vantagens e desvantagens. A seleção de uma determinada opção tecnológica vincula-se a vários fatores como: as características esperadas do lodo, a disponibilidade de área para aplicação no solo, as condições climáticas da região e os recursos financeiros disponíveis para a construção dos sistemas de tratamento. Assim, o tratamento mais adequado varia de caso para caso, não podendo ser generalizado (Lupatini *et al.*, 2009).

### **3.5.3 – Tratamento combinado com esgotos sanitários**

O tratamento combinado de lodos de fossas/tanques sépticos com esgoto sanitário tem se tornado uma tendência em cidades que possuem estações de tratamento de esgotos. Porém, para que esta seja uma alternativa interessante para o destino dos lodos de fossas devem prevalecer alguns fatores como estudos e projetos referentes ao cenário, desde a concepção de instalações para receber e controlar a descarga de caminhões limpa-fossa, do pré-tratamento do lodo e dos prováveis impactos que podem causar a estação de tratamento de esgotos (ETE).

Segundo Campos *et al.* (2009), dependendo do porte do sistema de recepção e da ETE, assim como da quantidade de lodo, é preciso adotar diferentes concepções para as instalações de recepção e de pré-tratamento. Apesar de ser uma solução aparentemente simples, a problemática é complexa; e deve ser estudada, caso a caso, pois são muitos os fatores intervenientes, como, por exemplo: o porte das instalações envolvidas, volume diário das descargas de lodo, a localização da ETE e da área em que predominam as fossas e os tanques sépticos.

Os lodos de fossas/tanques sépticos têm sido tratados em conjunto com esgotos sanitários em sistemas de tratamento, como: lodos ativados, lagoas de estabilização e reatores UASB. Esses sistemas de tratamento têm se tornado alternativas promissoras para o tratamento complementar de lodos de fossas/ tanques sépticos.

A Tabela 3.9 apresenta alguns dos trabalhos realizados no âmbito do tratamento combinado com esgoto sanitário do lodo de fossa/ tanque séptico.

Tabela 3.9 - Tratamento de lodo de fossa/ tanque séptico combinado com esgotos sanitários.

Referência	Local	Cenário	Resultados relacionados à pesquisa
Ingallinella, 2002	Alcorta, Argentina	Duas lagoas de lodo séptico seguida de duas lagoas em série que recebe esgotos	A qualidade do lodo de fossas sépticas analisadas nas lagoas de lodo foi adequada para a descarga de resíduos em um sistema lagoas de estabilização projetada para esgotos sanitários. As lagoas de lodo de fossas sépticas devem ser concebidas como lagoas de sedimentação.
Tachini <i>et al.</i> (2006)	Blumenau, SC	Tratamento integrado de lodo séptico com esgotos sanitários em Reator Anaeróbio de Leito Fluidizado (RALF) em escala Real. Monitorado durante 4 meses	A integração de lodos de tanques sépticos não trouxe problemas com o aumento de matéria orgânica, mas provocou um aumento significativo de sólidos.
Filho <i>et al.</i> (2009)	ETE Canoas, RS	Lodos ativados em batelada recebendo cargas extras de lodos de fossas/ tanques sépticos, banheiros químicos e lixiviados de aterros sanitários na entrada da ETE. Recepção de caminhões (de 6 a 36m <sup>3</sup> ) de segunda a sábado.	Monitorados parâmetros físico-químicos de efluentes já misturados (DBO, DQO, alcalinidade, condutividade, turbidez e série de sólidos). A relação entre as concentrações médias do esgoto sanitário e os picos de concentração após a mistura chegou a ser dez vezes superior em alguns parâmetros, como no parâmetro condutividade.
Borges (2009)	EESC - USP (ETE do Campus I)	Pré-tratamento por flotação/sedimentação (EESC-USP) em escala piloto. Taxa de aplicação superficial de 110 m <sup>3</sup> /m <sup>2</sup> .dia, taxa de aplicação de sólidos de 731,5 kg.m <sup>-2</sup> .dia-1 e relação ar-sólidos de 0,081.	A remoção de matéria orgânica foi em torno de 89%, a de sólidos totais foi de 82% e óleos e graxas de 82%.

Tachini *et al.* (2006) monitoraram o sistema de tratamento de esgotos sanitários com lodos sépticos por 4 meses, analisando o afluente, o perfil do reator anaeróbio e o efluente e comparando com o período anterior a integração do lodo no reator. O co-tratamento com esgotos sanitários, nessa pesquisa, não trouxe problemas com o aumento da matéria orgânica ao integrar os lodos sépticos no tratamento, mas provocou um aumento significativo de sólidos.

Na pesquisa realizada por Borges (2009) foi realizado o pré-tratamento do lodo de fossa/ tanque séptico, antes de ser lançada na estação de tratamento, em uma unidade de piloto para

a remoção de óleos e graxas, matéria orgânica e sólidos totais, sendo a remoção de matéria orgânica em torno de 89%, a de sólidos totais de 82% e óleos e graxas de 82%.

Por sua vez, o tratamento combinado de lodos de fossas com esgotos na ETE Canoas, em Santa Catarina, operando pelo processo de lodos ativados em batelada, estudada por Filho *et al.* (2009), verificou um aumento de até 10 vezes de alguns parâmetros estudados em relação às concentrações médias típicas em esgotos. Porém, essa estação estava trabalhando abaixo de sua capacidade nominal e, portanto, para aproveitar sua capacidade ociosa a estação passou a receber cargas de lodos de fossas sépticas e banheiros químicos, além de lixiviados de aterros sanitários.

Nos projetos de estações de tratamento de esgoto ainda não é previsto o lançamento de outros resíduos, como por exemplo: lodos de fossas sépticas e percolado de aterros sanitários. Muitas das ETEs existentes não foram projetadas para receber essas cargas adicionais. Porém, a necessidade de se prever essas cargas adicionais deve ser considerada, pois há uma tendência em lugares que existem (ou venha a existir) estações de tratamento de esgotos de receber lodos de fossas para serem tratados de forma combinada com esgotos. Devem-se prever cenários incluindo essas descargas adicionais com perspectivas de funcionamento e objetivos da ETE em curto, médio e longo prazo, ou seja, valorizar horizontes mais amplos do objetivo da ETE do que aquele centrado somente nas cargas de vazões de esgotos sanitários (Campos *et al.*, 2009)

Em locais onde já existem estações de tratamento de esgotos, a viabilidade do tratamento combinado de lodos de fossas com esgotos sanitários deve ser estudada caso a caso.

## **4 - METODOLOGIA**

### **4.1 - GENERALIDADES**

A metodologia de pesquisa empregada foi concebida para avaliar o comportamento de uma estação piloto para recepção e pré-tratamento de resíduos de caminhões limpa-fossas, a saber lodos de fossas sépticas e resíduos de caixa de gordura, descarregados na Estação de Tratamento de Esgotos de Brasília - Asa Sul (ETEB-Sul).

A metodologia foi elaborada para verificar, de forma principal, o manejo e a redução da concentração de óleos e graxas nesses resíduos, antes do seu lançamento na estação de tratamento de esgotos. Para tanto, foi construída uma estação piloto, e esta foi operada e monitorada. Os resultados desse monitoramento foram analisados e, em função dessa análise, foram sugeridas modificações que poderão ser utilizadas no futuro para o projeto de centrais de recepção de resíduos de caminhões limpa-fossas.

Um dos maiores desafios da pesquisa era criar um protocolo ou procedimento para iniciar a operação e monitoramento da estação piloto. Por isso na primeira etapa tornou-se necessário realizar alguns testes preliminares de operação da estação piloto. Os testes realizados foram para “Verificar o Comportamento dos Componentes da Estação Piloto” e para “Estimativa do Tempo de Detenção Nominal da Unidade Central de Pré-Tratamento”.

A metodologia foi dividida em duas etapas, como mostra o diagrama na Figura 4.1. Concomitantemente a essas duas etapas foi realizada uma etapa suplementar para o conhecimento da rotina operacional através do levantamento do descarte de lodos sépticos e de gorduras que chegam a ETEB Sul, operada pela CAESB, e assim obter um panorama da recepção de lodos de fossas e gorduras. Fazem parte dessa etapa, também, as entrevistas com operadores de caminhões limpa-fossas.



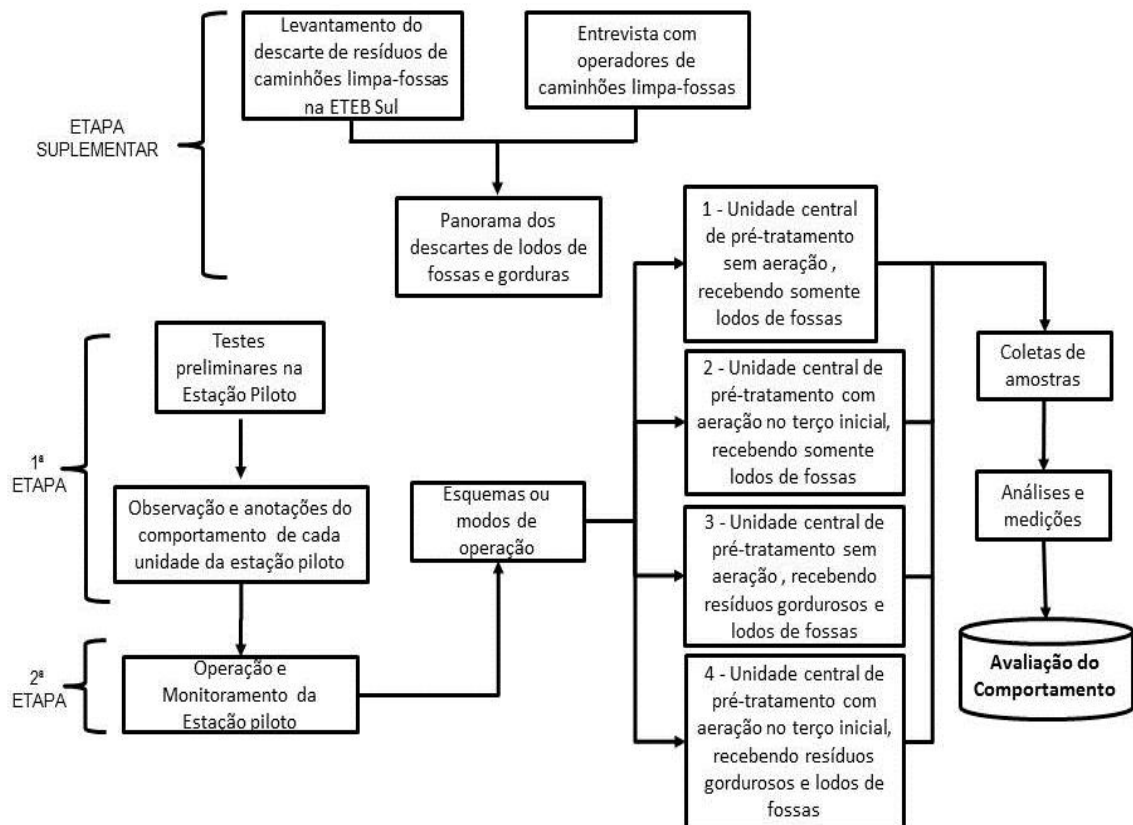


Figura 4.1-Diagrama da Metodologia.

Os resultados das análises do lodo de fossas/tanques sépticos foram tratados aplicando estatística descritiva para obtenção de valores máximos e mínimos, de tendência central (média, mediana) e valores de dispersão (desvio padrão, coeficiente de variação, quartis), e apresentados em gráficos tipo boxplot. Foi aplicado o teste de hipóteses não paramétrico U de Mann-Whitney nos modos de operação com ar e sem ar na unidade central, para verificar se houve diferença estatisticamente significativa nos diferentes modos de operação. A eficiência da unidade central foi analisada por campanhas de monitoramento, considerando os cenários de cada uma, em relação aos parâmetros Sólidos Totais, Sólidos Suspensos Totais, Sólidos Sedimentáveis, DQO e Óleos e Graxas.

#### 4.2 – RECEPÇÃO DE LODOS DE FOSSAS E GORDURAS NA ETEB SUL

A ETEB Sul, uma das 16 (dezesesseis) ETEs operadas pela CAESB, foi inaugurada em 1962, atendendo inicialmente 150.000 mil habitantes. A ETEB Sul passou por um processo de ampliação da capacidade de tratamento e em 1993 foi inaugurada uma nova planta para atender 460.000 mil habitantes, residentes na Asa sul da cidade de Brasília, e nas localidades do Núcleo Bandeirante, Candangolândia, Cruzeiro, Guará, Águas Claras, SIA, Setor Sudoeste, Octogonal, parte do Lago Sul e parte do Riacho Fundo I (CAESB, 2013).

A vazão média anual tratada pela ETEB Sul é de 1.125,10 L/s (CAESB, 2013). Os esgotos gerados por essa população são tratados pelo sistema de lodos ativados a nível terciário, a fim de proteger a qualidade das águas do corpo receptor contra o processo de eutrofização. A área de atendimento da ETEB Sul pertence à bacia de drenagem do Lago Paranoá.

Atualmente, os resíduos de caminhões limpa-fossas são recebidos por uma estação de recepção construída dentro das dependências da Estação de Tratamento de Esgotos de Brasília – ETEB Sul, próxima a sua entrada.

Antes da implantação de uma estação de recepção de resíduos de caminhões limpa-fossa na ETEB Sul, esses resíduos já eram recebidos pela rede coletora por descarga em poços de visita sem nenhum controle. A providência tomada pela CAESB foi “concentrar” as descargas em alguns locais designados para o descarte dentro das ETEs, como foi o caso da ETEB-Sul.

Para o descarte dos resíduos de caminhões limpa-fossas na instalação existente na ETEB sul, é necessário empresas ou autônomos que realizam a limpeza obtenham a autorização junto à CAESB, participando de cursos e vistoria dos equipamentos de trabalho. Após obterem a autorização, devem regularizar a atividade de transporte de lodo de fossa/ tanque séptico e gordura junto ao IBRAM.

Os resíduos que chegam à estação para a recepção dos caminhões limpa-fossas são provenientes de fossas, tanques sépticos e caixas de gorduras, além destes, uma das ETEs é autorizada a receber chorume. A Tabela 4.1 apresenta as ETEs existentes e operadas pela CAESB, autorizadas a receberem resíduos de caminhões limpa-fossas.

Tabela 4.1 - Estações de tratamento de esgotos autorizadas a receberem resíduos de caminhões limpa-fossas (CAESB, 2012).

<b>ETE</b>	<b>Materiais autorizados a descartar na ETEs</b>
ETE Brasília Sul	Fossa doméstica e Gordura
ETE Brasília Norte	Fossa doméstica e Gordura
ETE Sobradinho	Fossa doméstica
EEE Brazlândia Bruto	Fossa doméstica
ETE Samambaia	Fossa doméstica e Chorume
ETE Paranoá	Fossa doméstica
ETE Alagado	Fossa doméstica
EEE Planaltina Sul	Fossa doméstica
ETE São Sebastião	Fossa doméstica
ETE Gama	Fossa doméstica

A ETEB Sul e a ETEB Norte são as únicas autorizadas a receberem lodos de fossas/tanques sépticos e gorduras. A manutenção do sistema separador de gorduras ocorre nas quartas e quintas-feiras pela manhã, de 8 às 13h, na ETEB Norte e ETEB Sul, respectivamente.

A recepção de resíduos de caminhões limpa-fossas ocorre de segunda a sábado, no período de 8 às 17h. Ao chegar ao local do descarte, o operador deve apresentar a autorização de descarte de fossa/tanque séptico ou gordura e, em seguida, apresentar o “Registro de gerador de resíduos” (Apêndice A) devidamente preenchido. Caso o material a ser descartado seja gordura, deverá ser apresentado o boleto de pagamento devidamente quitado para “Descarte de resíduos de Caixa de Gordura”. Para descarte em horário especial (fora do horário comercial), deve ser apresentada a “autorização de Descarte em Horários especiais” (CAESB, 2012).

Para os resíduos que são declarados como oriundos somente de fossas/tanques sépticos, são coletadas amostras de quase 100% dos caminhões. São encaminhadas ao laboratório (CAESB – ETEB Sul), para análises, as amostras consideradas “suspeitas” de conterem “alto teor de gorduras”, ou de origem industrial ou mistas. As amostras são selecionadas por suas características organolépticas (cor, cheiro) pelo operador da estação.

A instalação possui 4 (quatro) entradas para os despejos dos caminhões sendo: 2 (duas) para lodos de fossas/ tanques sépticos e 2 (duas) para gorduras. A Figura 4.2 apresenta o momento do descarregamento dos caminhões limpa-fossas na estação existente e o armazenamento das amostras coletadas.



Figura 4.2 - Descarga de caminhões limpa-fossas na estação existente (à esquerda) e amostras coletadas durante o dia (à direita).

A limpeza da caixa de gordura dessa estação de recepção ocorre todas as quintas-feiras de 8 às 13h. Nesse intervalo de tempo os resíduos de caixa de gordura são encaminhados para ETEB Norte.

No momento da limpeza da caixa de gordura, o caminhão limpa-fossa succiona a parte líquida presente na caixa e despeja nos leitos de secagem da ETEB Sul. A parte sólida removida da caixa de gordura segue para o aterro.

### 4.3 - DESCRIÇÃO DA ESTAÇÃO PILOTO PARA RECEPÇÃO E PRÉ-TRATAMENTO DE RESÍDUOS DE CAMINHÕES LIMPA-FOSSAS

#### 4.3.1 - Localização

A Estação Piloto está localizada dentro da Estação de Tratamento de Esgotos de Brasília – Asa Sul, próxima a sua entrada e à estação existente que funciona diariamente recebendo descartes de resíduos de caminhões limpa-fossas na ETEB Sul.

#### 4.3.2 - Componentes

A Estação Piloto é composta por um tanque equalizador, uma peneira rotativa, um triturador, um compressor de ar, um tanque volumétrico de 200 L e a Unidade Central de pré-tratamento, além das caixas de passagens. A Figura 4.3 apresenta a configuração da Estação Piloto, de forma resumida.

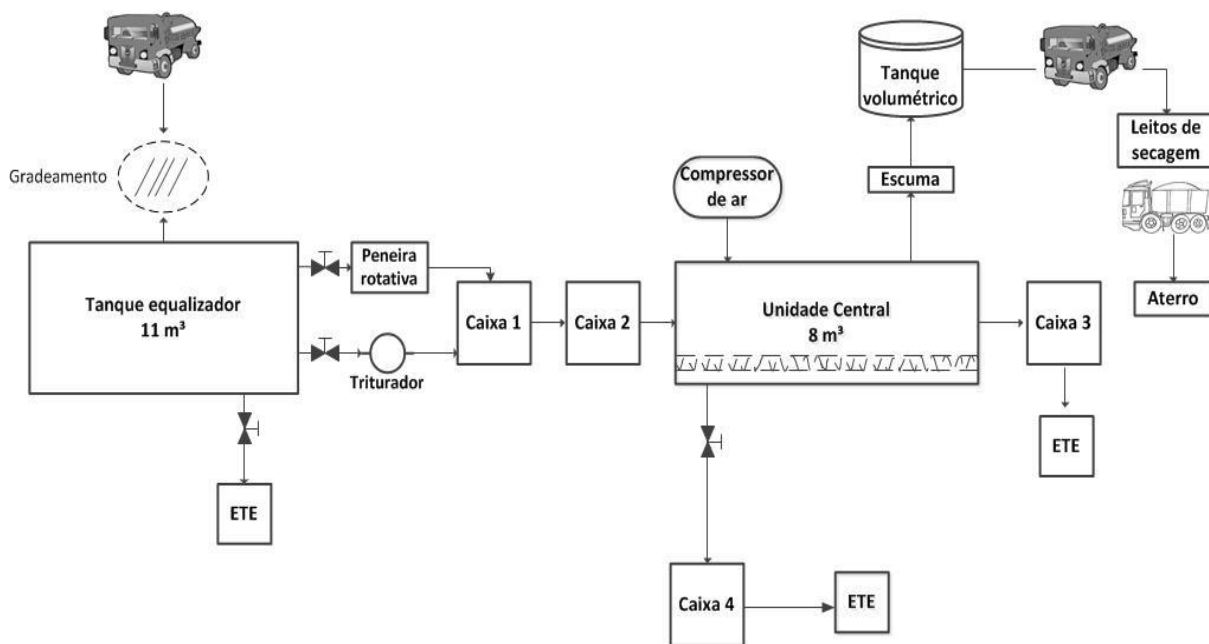


Figura 4.3 - Configuração da Estação Piloto de Recepção e Pré-tratamento de resíduos de caminhões limpa-fossas.

O tanque equalizador possui um formato retangular de aproximadamente 12 m<sup>2</sup> com altura útil de 0,90 m, e com capacidade para descarga de um caminhão por vez. O tanque equalizador possui três saídas: uma saída que passa pelo triturador, localizada a 0,05 m do fundo do tanque; uma saída que passa pela peneira rotativa, localizada a 0,45 m do fundo do tanque; e uma saída para a descarga de fundo do tanque. Cada saída do tanque é seguida de um registro de gaveta. A entrada do tanque equalizador contém um gradeamento tipo “caixa” de 0,45 m x 0,45m, construído com vergalhão 3/8” e com espaçamento de 2 cm, para retenção de sólidos grosseiros no momento da descarga dos resíduos dos caminhões limpa-fossas. Detalhes do tanque equalizador são apresentados na Figura 4.4.



Figura 4.4 - a) Vista de frente do tanque equalizador; b) Detalhe da entrada do tanque, acesso para os mangotes dos caminhões; c) Vista de dentro do tanque; d) Gradeamento na entrada do tanque.

O tanque equalizador foi construído visando principalmente à mistura dos resíduos dos caminhões limpa-fossas que seriam descarregados antes de seguir para a Unidade Central.

Em uma das saídas do tanque equalizador foi instalado um triturador JWEC – USA modelo Mini Monster 20000-D100, para triturar os materiais de dimensões maiores que poderiam seguir para a Unidade Central e que não fossem retidos pelo gradeamento no tanque equalizador. Assim, como a peneira rotativa que foi instalada, também em uma das saídas do

tanque, para remoção de sólidos de matérias flutuantes como sacos plásticos e estopas (Figura 4.5).



Figura 4.5 -Peneira rotativa e triturador instalados nas saídas do tanque equalizador.

Antes da entrada da Unidade Central foram construídas duas caixas de passagens. A caixa de passagem 1, estava localizada logo após a peneira rotativa e o tanque equalizador e caixa de passagem 2 antes da entrada da Unidade Central. As duas caixas eram interligadas por uma tubulação com 4,7 m de comprimento e diâmetro de 150 mm. A caixa de passagem 2 e a entrada da Unidade Central eram interligadas por uma tubulação de aproximadamente 1 m de comprimento e 100 mm de diâmetro, seguida de uma ampliação de 100 x 200. A Figura 4.6 apresenta a disposição de alguns componentes da Estação Piloto.



Figura 4.6 - Disposição do tanque equalizador, caixas de passagens 1 e 2 e da Unidade Central da Estação Piloto.

A Unidade central de pré-tratamento foi dimensionada pelos engenheiros da CAESB e fabricada pela PROMINAS, em aço carbono e revestida interna e externamente com epóxi

alcatrão. A vazão máxima de projeto da unidade é de 20 L/s. Possui internamente sistema de aeração, alimentado por um compressor de comprimido, independente em cada terço da unidade (cada terço possui 2,3 m de comprimento). O diâmetro do bocal dos furos do sistema de aeração era de 0,7 mm. Possui ainda um raspador superficial com rotação de 5 rpm, para a remoção de espuma, em sua parte superior final. Para descarga de fundo a unidade possui um transportador helicoidal (rosca sem fim) (Figura 4.7).



Figura 4.7 – Vista superior o transportador helicoidal e parte do sistema de aeração (à esquerda) e raspador superficial da Unidade Central (à direita).

A Unidade central possuía duas saídas, uma para a saída espuma e outra para a saída do efluente que seguia para a ETE. A espuma do sistema era recolhida em uma bombona de 200 litros, que ficou denominado como tanque volumétrico (Figura 4.8).



Figura 4.8 - Tanque volumétrico de 200 L.

As plantas, vistas e cortes da Unidade de Central de pré-tratamento podem ser visualizadas no Apêndice B. A Tabela 4.2 apresenta informações sobre a unidade de pré-tratamento, já concebida e construída.

Tabela 4.2 - Informações gerais da Unidade Central de pré-tratamento.

<b>Vazão máxima: 20 L/s</b>	
<b>Dimensões:</b> - Comprimento total: 7,16 m - Comprimento da caixa: 7,01 m - Largura total: 1,706 m - Largura da caixa: 1,406 m - Bocal de entrada: DN 200 –PN10 - Bocal de saída: DN 200 – PN10	<b>Flotador:</b> - Número de bicos: 90 - Vazão de ar ajustável de zero ao máximo do compressor
<b>Compressor do flotador:</b> - Vazão de ar máximo: 20 PCM (34 m <sup>3</sup> /h) - Pressão máxima: 170 Psi – Pressão ajustada: 50 Psi a 75 Psi - Tensão: 220/380 V - Potência: 5 Cv - Reservatório de ar: 200 l	<b>Transportador para retirada do lodo sedimentado:</b> - Rotação: 12 rpm - Diâmetro do helicóide: 295 mm - Passo do helicóide: 200 mm.
<b>Motor redutor do transportador:</b> - Potência: 1,5 Cv; - Tensão: 220/380 V; - Frequência: 60 Hz; - Proteção: IP-65; - Rotação do motor: 1750 rpm; - Redução: 1:142,27.	<b>Esteira (retirada do flutuante):</b> - Rotação: 5 rpm - Largura: 1,39 m - Comprimento útil: 1,80 m
<b>Moto redutor da esteira:</b> - Potência: 0,33 Cv - Redução: 1:350 - tensão: 220/380 V - Frequência; 60 Hz	<b>Triturador:</b> JWEC – USA modelo Mini Monster 20000-D100. - Potência 3 Cv - Tensão: 380 V - Trifásico - Frequência: 60 Hz - Flanges DN 4” para montagem em linha - Operação com vazão Máxima: 60 m <sup>3</sup> /h (16,67 L/s)

#### 4.3.2.1 – Premissas da Concepção da Unidade Central de Pré-tratamento

A concepção da Unidade Central da Estação Piloto foi feita com base na constatação de que os resíduos com alto teores de gorduras prejudicam o processo de tratamento da ETE, por isso torna-se importante reduzir sua concentração em um pré-tratamento.

A Unidade Central de Pré-Tratamento da Estação Piloto foi concebida para funcionar como um decantador-flotador. A base do projeto da Unidade Central foi um equipamento da empresa fabricante Prominas conhecido como PTRAT. O sistema PTRAT da Prominas é indicado pelo fabricante para ser aplicado no pré-tratamento de efluentes de esgotos em geral e no pré-tratamento de efluentes industriais. Para o equipamento utilizado na pesquisa, o PTRAT foi equipado com um conjunto que permitia também a retirada da gordura do efluente



na fase de pré-tratamento, esse tipo de tecnologia ainda não havia sido testada com resíduos de caminhões limpa-fossas.

Os desenhos do PTRAT da Prominas e do PTRAT da pesquisa, também fabricado pela Prominas, mas modificado pelos engenheiros da CAESB, podem ser visualizados nos Apêndices B e C.

O PTRAT na presente pesquisa será chamado de Unidade Central de Pré-tratamento. Inicialmente, foi adotada uma taxa de aplicação superficial de 60 m<sup>3</sup>/m<sup>2</sup>.d, considerando que a Unidade Central se comportaria como um decantador primário, não precedido por um tratamento biológico (Jordão e Pessoa, 2009).

A Unidade Central foi projetada levando em conta que receberia 20 caminhões limpa-fossas por dia e com 9 m<sup>3</sup> de volume cada, funcionando 8 horas por dia. Assim, a vazão de entrada na Unidade Central foi calculada (Equação 4.1):

$$Q = \frac{\text{Volume do caminhão (m}^3\text{) x número de caminhões}}{\text{tempo de operação (h)}}$$

Equação 4.1

Resultando no valor de Q máxima = 22,5 m<sup>3</sup>/h. Sendo assim, a área necessária foi calculada (Equação 4.2):

$$A = \frac{Q_{\text{máxima}} \text{ (m}^3\text{/h)}}{\text{Taxa de vazão superficial (m}^3\text{/m}^2\text{.h)}}$$

Equação 4.2

Isso resultou em uma área superficial de 9 m<sup>2</sup>. Foi estimada uma altura útil de 1,7 m para o decantador, comprimento de 6 m e largura de 1,5 m.

É possível observar que as dimensões finas da Unidade Central apresentaram valores um pouco diferentes, como mostrado na Tabela 4.2. Possivelmente elas foram resultantes de ajustes para a sua fabricação final. Não foram obtidas as memórias de cálculos finais da Unidade Central, nem dos demais componentes da Estação Piloto.

#### **4.4 – ETAPA SUPLEMENTAR: LEVANTAMENTO DOS DESCARTES DE LODOS DE FOSSAS E GORDURAS NA ETEB SUL**

Foi realizado o levantamento dos descartes de lodos de fossas e gorduras da ETEB Sul, junto a CAESB, de janeiro de 2011 a dezembro de 2013. Por meio do levantamento de dados e informações sobre a rotina do descarte de lodos de fossas e gorduras, objetivou-se o conhecimento da rotina operacional na ETEB Sul, no que diz respeito à recepção dos resíduos de caminhões limpa-fossas.

Os dados digitais fornecidos em planilhas foram sistematizados para a produção dos gráficos. Com esses dados foi possível obter uma estimativa dos números de descartes mensal de lodos de fossas e gorduras e também dos seus respectivos volumes.

Além disso, também foram solicitados junto a CAESB os dados de vazão afluente da ETEB Sul, os dados foram sistematizados a partir de 2010, pois a partir de 2011 que os dados de lodos de fossas e gorduras passaram a ser efetivamente registrados. Foram reunidos em gráficos boxplot as vazões médias diárias dos anos de 2010 a 2013 e apresentada a estatística descritiva.

As informações preliminares obtidas com operadores da estação de recepção de resíduos de caminhões limpa-fossas da ETEB Sul, assim como o levantamento, junto a CAESB, dos “Registros de Geradores de Resíduos” que são preenchidos pelas empresas e que são entregues no momento da chegada dos caminhões para o operador responsável pela estação de recepção da ETEB Sul, foram considerados na pesquisa.

##### **4.4.1 – Entrevista com operadores de caminhões limpa-fossas que chegam a ETEB Sul**

A fim de conhecer os procedimentos operacionais, mesmo de forma relativa, adotados no trabalho cotidiano de operadores de caminhões limpa-fossas foi aplicado um formulário com perguntas (Apêndice D) baseado no que Rios (2010) utilizou na cidade de Goiânia. Além disso, as entrevistas foram importantes para subsidiar o conhecimento de como os procedimentos operacionais podem vir a influenciar nas condições do descarte e características dos lodos de fossas.

A abordagem dos operadores para entrevista foi realizada no momento em que estavam sendo descarregados os resíduos de caminhão limpa-fossa na estação de recepção da ETEB Sul.

#### **4.5 - 1ª ETAPA: TESTES PRELIMINARES NA ESTAÇÃO PILOTO**

Um dos maiores desafios da pesquisa era descobrir antes, de que forma a estação piloto poderia ser operada e monitorada, ou seja, estabelecer um protocolo de operação. Por isso, para a operação e monitoramento da estação piloto, tornou-se necessária a realização de testes preliminares.

O primeiro teste preliminar consistiu em observar o “Verificação do Comportamento dos Componentes da Estação Piloto”, ao receber lodos de fossas. No primeiro teste preliminar, foram observados: (a) o tanque equalizador; (b) o triturador; (c) a peneira rotativa; (d) as caixas de passagens (1 e 2); (e) a unidade central de pré-tratamento, juntamente com testes de aeração; (f) o compressor de ar; e (g) o tanque volumétrico.

O segundo teste preliminar consistiu na “Estimativa do Tempo de Detenção Nominal da Unidade Central de Pré-tratamento”, objetivando-se estimar o tempo de detenção nominal para determinar o intervalo para coletas de amostras. Para o teste fez-se que alguns caminhões limpa-fossas provenientes de residências e comércios descarregassem seu material na Estação Piloto. Era necessário manter um nível mínimo no tanque equalizador para que a saída do efluente para a unidade central fosse mantida constante. Foram realizados diversos testes marcando os tempos de rebaixamento do nível do lodo no tanque equalizador em relação à altura, com o auxílio de uma régua milimetrada de 1 m. Assim, foram marcados os tempos de rebaixamento variando da altura de 0,90 m a 0,30 m anotando os tempos a cada 0,10 m.

#### **4.6 – 2ª ETAPA: OPERAÇÃO E MONITORAMENTO DA ESTAÇÃO PILOTO**

Na segunda etapa, buscou-se avaliar o desempenho da unidade central de pré-tratamento na redução da concentração de óleos e graxas em resíduos de caminhões limpa-fossas com diferentes modos de operação: sem aeração e com aeração, recebendo primeiramente lodos de fossas e depois resíduos de caixa de gorduras misturados com lodos de fossas.

Por questões de segurança operacional da ETEB Sul, optou-se por não receber somente gorduras na estação piloto pelo risco que havia de transpassar para a estação de tratamento, então ficou decidido que os testes com resíduos de caixa de gordura seriam diluídos com lodos de fossas.

Foram realizadas efetivamente 15 (quinze) campanhas de monitoramento da estação piloto de pré-tratamento de resíduos de caminhões limpa-fossas, ao longo do ano de 2013. Para cada

campanha de monitoramento eram necessários no mínimo 3 (três) pessoas. A operação e monitoramento duravam desde o momento da chegada dos caminhões limpa-fossas ao pátio da estação piloto até as saídas das frações dos resíduos de fossas/gorduras pré-tratados da unidade central. Nessa etapa foram coletadas amostras das frações separadas na unidade central para as medições e análises físico-químicas.

#### 4.6.1 – Seleção dos caminhões limpa-fossas

Inicialmente, foi dada prioridade à recepção e pré-tratamento de lodos de fossas, propriamente ditos. Posteriormente foi testada a configuração onde se misturava os resíduos de “de alto teor de gorduras” com o “séptico” para análise do comportamento na unidade diante dessa mistura.

De acordo com o modo de operação e volume necessário para manter o nível mínimo no sistema, os caminhões eram triados para descarregar na Estação Piloto, porém sempre a operação se dava conforme a rotina operacional de recebimento de lodos de fossas na ETEB Sul. Como a pesquisa trabalharia com qualquer tipo de lodos de fossas e resíduos gordurosos na Estação Piloto, não foi necessário um método expedito para selecionar os caminhões que descarregariam ou não na estação.

#### 4.6.2 – Coletas de amostras e caracterização físico-química dos resíduos descarregados na estação piloto

As coletas de amostras foram realizadas em todos os caminhões selecionados para descarregar na estação piloto e nos pontos de entrada e saídas da unidade central para cada ciclo operacional. A Figura 4.9 apresenta os pontos de coleta para monitoramento da estação piloto.

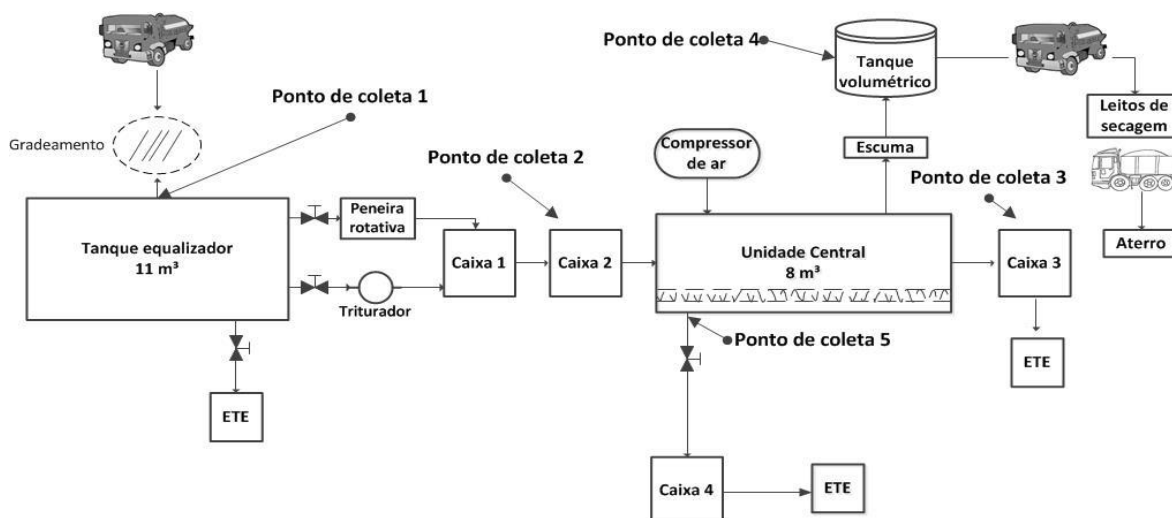


Figura 4.9 - Pontos de coletas das amostras.

No ponto de coleta 1, foram coletadas as amostras no momento em que o caminhão limpafossa descarregava os resíduos no tanque equalizador, mais precisamente a coleta nesse ponto era realizada logo após o gradeamento, no jato que o mangote do caminhão produzia no tanque equalizador. Foram coletadas amostras no início, meio e final da descarga, levando em conta o tempo de descarga de cada caminhão (5 a 15 minutos). Desse modo, foram retiradas três alíquotas de 700 mL após o gradeamento no tanque de equalizador. É necessário coletar nesse ponto, pois, muitas vezes, há presença de sólidos grosseiros que podem eventualmente perturbar a realização dos ensaios e causar imprecisões nas medidas. De cada caminhão eram coletados aproximadamente 2,1 litros de amostra. Inicialmente foram coletadas amostras no tanque equalizador e depois abandonadas, porque nem sempre o tanque equalizador era completamente limpo de uma operação para outra, acumulando resíduos de operações anteriores, o que não tornava a amostra representativa da operação do dia.

No ponto de coleta 2, foram coletadas as amostras consideradas como sendo características dos resíduos que entram na unidade central de pré-tratamento. O fato dos resíduos passarem pelo triturador e seguirem até a caixa de passagem 2, onde ocorre um redemoinho, tornou esse ponto como sendo representativo da entrada da Unidade Central, já que não era viável coletar amostras no jato de entrada da Unidade Central.

No ponto de coleta 3, foram coletadas amostras do efluente da Unidade Central, que segue para a estação de tratamento de esgotos. Essas amostras representam o lodo já tratado na Unidade Central e no qual a parcela de gordura já foi retirada, ou seja, elas são de extrema importância para a avaliação da eficiência do tratamento.

No ponto de coleta 4, foram coletadas amostras do tanque volumétrico. As amostras eram coletadas ao final de cada ciclo operacional com o intuito de conhecer a quantidade de óleos e graxas que foi removida durante o pré-tratamento.

No ponto de coleta 5, foram coletadas amostras do fundo da Unidade Central, ou seja, do lodo sedimentado, nas quais foram realizadas, apenas, análises de Sólidos Totais, e Voláteis. As amostras eram coletadas ao final de cada ciclo operacional. As coletas ocorreram em 6 das 15 operações e monitoramentos da estação piloto. Como nem sempre a unidade era esgotada completamente, esse ponto ficou comprometido, pois acabava por acumular resíduos de outras operações.

As amostras eram coletadas, na entrada e saídas das frações flotada e líquida na Unidade Central, levando em conta o tempo de detenção nominal determinado nos testes preliminares.

A caracterização físico-química foi realizada por meio dos parâmetros indicados na Tabela 4.3, com detalhes de cada exame e equipamentos utilizados. As análises das amostras foram realizadas no Laboratório de Análise de Águas – LAA-UnB.

Tabela 4.3 - Ensaio para a caracterização físico-química das amostras coletadas.

Parâmetro	Método de análise	Número do método	Referência
pH	Potenciométrico (Medidor PHTEK, com eletrodo para medir temperatura).	4500-H <sup>+</sup> B	APHA, 2005
Alcalinidade	Titulação potenciométrica	2320 B	APHA, 2005
Condutividade elétrica	Célula de Condutividade (Condutivímetro Portátil)	2510 B	APHA, 2005
Cloretos	Argentométrico	4500 Cl <sup>-</sup> B	APHA, 2005
Sólidos totais	Gravimétrico (103-105°C)	2540 B	APHA, 2005
Sólidos suspensos totais	Gravimétrico (103-105°C)	2540 D	APHA, 2005
Sólidos voláteis e fixos	Gravimétrico (550°C)	2540 E	APHA, 2005
Sólidos sedimentáveis	Visualização em Cone Imhoff	2540 F	APHA, 2005
DQO	Colorimétrico – Refluxo fechado (Modos de operação 1 e 2)	-	HACH
	Refluxo aberto (Modos de operação 3 e 4)	5220 D	APHA, 2005
Nitrogênio Kjeldahl Total	Macro Kjeldahl	8075	HACH

#### 4.6.3 - Modos de operação da Unidade Central

Foram testados 4 diferentes modos de operação na unidade central, procurando-se uma configuração mínima permitida para cada caso com exequibilidade operacional. Os modos de operação da unidade central pré-tratamento foram definidos após o teste preliminar de “Verificação do Comportamento dos Componentes da Estação Piloto”. Os modos de operação testados foram:

- **Modo de operação 1** - Unidade central de pré-tratamento sem aeração, recebendo lodos de fossas residenciais e comerciais;
- **Modo de operação 2** - Unidade central de pré-tratamento com aeração no terço inicial, recebendo lodos de fossas residenciais e comerciais;

- **Modo de operação 3** - Unidade central de pré-tratamento sem aeração, recebendo resíduo gorduroso e lodos de fossas residenciais e comerciais;
- **Modo de operação 4** - Unidade de pré-tratamento com aeração no terço inicial, recebendo resíduo gorduroso e lodos de fossas residenciais e comerciais.

Todos os modos de operação foram testados sem adição de produtos químicos e operados conforme a rotina operacional de recepção de caminhões limpa-fossas na ETEB Sul.

Como a saída do efluente da unidade central de pré-tratamento estava diretamente interligada com a estação de tratamento de esgotos ETEB Sul, era necessário precauções para que não ocorresse o arraste de óleos e graxas para a estação de tratamento, preocupação sempre ressaltada por técnicos da CAESB. Foi dada prioridade à recepção e pré-tratamento de lodos de fossas, propriamente ditos. Posteriormente foi testada a configuração onde se misturavam resíduos de caixas de gorduras com lodos de fossas. Por questões de segurança operacional do sistema de tratamento da ETEB Sul, e por não conhecer de antemão o comportamento da unidade central de pré-tratamento com resíduos de caixas de gorduras, optou-se por não operar a estação piloto somente com resíduos com altíssimos teores de óleos e graxas, diluindo-os com lodos de fossas, a fim de minimizar o impacto na ETE, caso houvesse algum incidente.

O monitoramento da estação piloto era realizado durante 1 hora, com coletas de amostras a cada 20 minutos. Cada operação durava em torno de 2 horas, entre preparação, monitoramento e encerramento das atividades. Para cada operação e monitoramento era necessário, no mínimo, três pessoas, a saber: uma para o controle dos caminhões limpa-fossas que descarregavam na piloto, coleta de amostras do caminhão, preenchimento do cadastro de gerador de resíduos da piloto, uma para coleta de amostras na entrada da unidade central de pré-tratamento e observação do comportamento do sistema, e uma para coleta na saída da unidade central e medições de parâmetros em campo.

A quantidade de espuma formada era recolhida num tanque volumétrico de 200 L, com dreno no fundo e fita métrica para medir a altura do material flotado.

Foram coletadas informações por meio de um cadastro de gerador de resíduos elaborado para a estação piloto (Apêndice E), constando as seguintes informações: origem dos resíduos dos caminhões, frequência de limpeza, data da coleta e descarte, volume descarregado, características organolépticas do lodo (cor, cheiro).

Foi utilizada uma ficha de campo denominada “Diário de rotina operacional” (Apêndice F) para registro de ocorrências, anomalias, problemas de operação e de manutenção e quantidade de caminhões recebidos na operação e monitoramento da estação piloto.

#### 4.7 – TRATAMENTO DOS DADOS

Para os cálculos de eficiências de remoções foi utilizada a Equação 4.3. As eficiências de remoções foram calculadas por campanhas de monitoramento para os parâmetros sólidos totais, sólidos suspensos totais, sólidos sedimentáveis, DQO e óleos e graxas.

$$E = \frac{C_o - C_e}{C_o} \cdot 100$$

Equação 4.3

Onde:

E= Eficiência de remoção (%); C<sub>o</sub>= Concentração afluente; C<sub>e</sub>= Concentração efluente

Os gráficos de caracterização foram apresentados em tipos boxplot, pois consegue agrupar uma maior gama de resultados já que a literatura mostra que a variabilidade de resíduos de caminhões limpa-fossas são significativas. Como medida de tendência central a mediana representa melhor os dados de caracterização desse tipo de resíduo.

Um gráfico boxplot proporciona uma representação gráfica dos dados com base no resumo dos cinco números. As medidas resumidas como mediana, Q<sub>1</sub> (25º percentil) e Q<sub>3</sub> (75º percentil) e a amplitude interquartil não são afetadas por valores extremos. Quanto maior a caixa do gráfico, mais heterogêneos são os dados e quando apresentar uma caixa menor, os dados são menos variáveis, ou seja, mais homogêneos (Levine *et al.*, 2008). Os gráficos foram criados no programa STATISTICA versão Trial12.

O programa STATISTICA oferece opções de exibição de outliers e extremos no momento da confecção do gráfico boxplot. No gráfico, os outliers aparecem quando são menores que Q<sub>1</sub>- 1,5 vezes a Amplitude Interquartil ou maior que Q<sub>3</sub>+1,5 vezes a Amplitude Interquartil. Os extremos aparecem quando os valores são menores que Q<sub>1</sub>- 3,0 vezes a Amplitude Interquartil ou maior que Q<sub>3</sub>+3,0 vezes a Amplitude Interquartil.

Os modos de operação com aeração e sem aeração no terço inicial da unidade central foram comparados através de testes de hipóteses, para verificar se a aeração causou alguma



influência significativa na redução de óleos e graxas do efluente que seguia para ser tratado em conjunto com os esgotos sanitários. Para os testes de hipóteses foi utilizado o teste não paramétrico U de Mann-Whitney. O teste U de Mann-Whitney foi escolhido por ser um teste não paramétrico, onde não é possível pressupor se as amostras foram extraídas de populações normalmente distribuídas e compara grupos de variáveis independentes, podendo ser utilizado para grupos de pequenas amostras, que não precisam ter o mesmo tamanho (Levine *et al.*,2008).

O teste de Mann-Whitney assume que a variável foi avaliada em pelo menos uma escala ordinal. O teste U é calculado com base na soma de ranks (ou postos). Foi utilizado o software STATISTICA Versão Trial12. O STATISTICA sempre faz um teste bilateral, se for realizar um teste unilateral deve-se dividir o valor de  $p$  por dois. As hipóteses foram testadas, para um nível de significância de 5%.

## **5 - RESULTADOS E DISCUSSÕES**

No presente capítulo são apresentados os resultados obtidos na pesquisa e suas referidas discussões. São apresentados os resultados do levantamento dos descartes de lodo de fossas e gorduras da ETEB Sul dos anos de 2011 a 2013.

Também são apresentados os resultados dos testes preliminares antes de iniciar efetivamente as campanhas de monitoramento da estação piloto. Foram caracterizadas as amostras compostas dos caminhões de cada campanha de monitoramento e as amostras coletadas na entrada da unidade central, logo após o tanque equalizador. A eficiência de remoção da unidade central de pré-tratamento foi avaliada quanto aos parâmetros sólidos totais, sólidos suspensos totais, sólidos sedimentáveis e principalmente quanto aos óleos e graxas. O Apêndice H apresenta um registro fotográfico de alguns momentos das campanhas de monitoramentos.

### **5.1 – LEVANTAMENTO DOS DESCARTES DE LODOS DE FOSSAS E GORDURAS NA ETEB SUL**

A maior preocupação na recepção de resíduos de caminhões limpa-fossas nas ETEs pela CAESB, é em relação à concentração de óleos e graxas, que na ETEB Sul acabam se acumulando no fundo dos decantadores primários em forma de “blocos” e que podem prejudicar o tratamento biológico, além do aumento de sólidos (em suas várias formas), mas que aparentemente não causam tantos problemas. Para tanto, seria necessário um estudo minucioso para verificar o grau de impacto dos componentes dos lodos de fossas e de resíduos de caixa de gorduras no tratamento da ETE. O maior problema é quando os caminhões limpa-fossa transportam outros tipos de resíduos contendo compostos potencialmente tóxicos, que causam grandes distúrbios e impactos no tratamento biológico dos esgotos, o que tem acontecido.

Foi realizado o levantamento de dados junto à CAESB sobre os descartes de lodos de fossas e gorduras da ETEB Sul, no período de janeiro de 2011 a dezembro de 2013. Os dados digitais fornecidos em planilhas foram sistematizados para a produção dos gráficos. A Figura 5.1 apresenta os gráficos de descartes mensais de lodos de fossas e gorduras na ETEB Sul de 2011 a 2013. Os dados de descartes do mês de maio de 2012 não foram registrados.

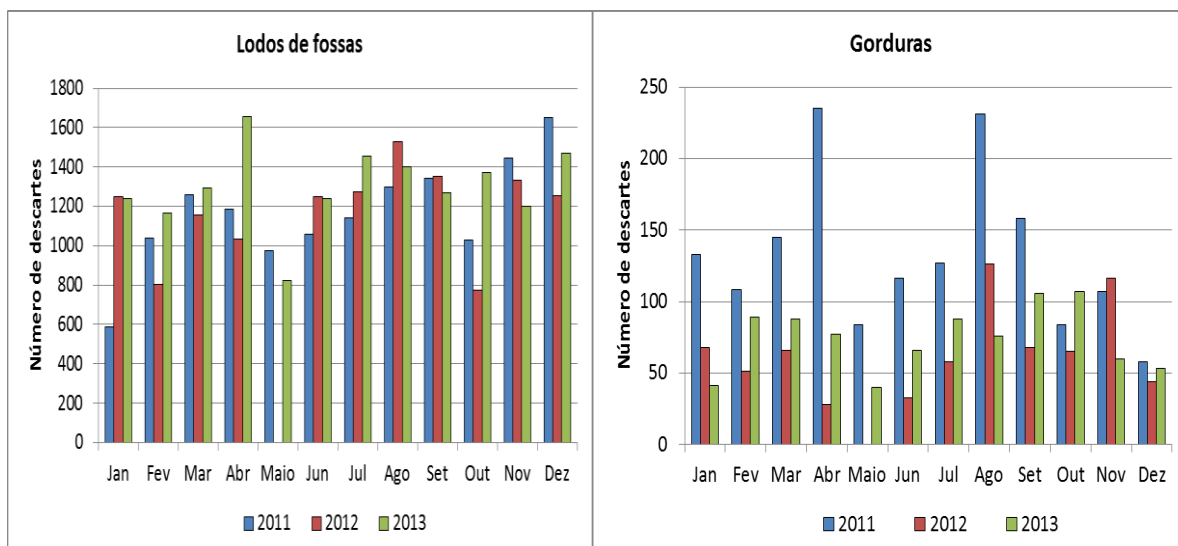


Figura 5.1 – Estimativa do número de descartes por mês de lodos de fossas e de gorduras dos anos de 2011 a 2013 na ETEB Sul.

Observa-se que os descartes mensais de lodos de fossas na ETEB Sul são maiores em relação aos descartes de resíduos de caixas de gorduras. Em 2011, foram recebidos em média 1.168 caminhões, sendo o mês de Abril o que recebeu maior quantidade, chegando a 1.655 descartes e o mês de janeiro o que recebeu menor quantidade, 585 descartes. Quanto aos resíduos de caixas de gorduras, em 2011 foram recebidos em média 132 caminhões por mês, sendo o maior, 235 descartes em Abril, e o menor, 58 descartes em dezembro. Em 2012, o mês de agosto foi o que recebeu maior número de caminhões com lodos de fossas, 1.526 descartes, o mês de fevereiro apresentou menor número de descartes, 805. Foram recebidos em média 1.083 descartes ou caminhões, em 2012. Os resíduos de caixas de gordura tiveram uma média de 60 descartes no ano de 2012, sendo o mês de Agosto o que apresentou maior número de descartes, 126, e o mês de Abril o menor, 28 descartes.

Em 2013, o número médio de descartes da ETEB Sul permaneceu acima de 1.000, apresentou média de 1.298 descartes, sendo que os meses de Abril, Julho, Agosto, Outubro e Dezembro foram os que apresentaram descartes acima dessa média, com o maior número de descartes o mês de Abril (1.655). Para os resíduos gordurosos, os descartes foram de 74, em média. Os meses que se apresentaram acima da média foram os meses de Fevereiro a Abril e Julho a Outubro.

Com o intuito de estimar a média de caminhões que foram recebidos por dia na ETEB Sul, dos anos 2011 a 2013, foi contabilizado, data a data, o número de caminhões recebidos, conforme o que estava registrado em planilha, sendo que alguns valores discrepantes para os

descartes de lodos de fossas foram desconsiderados. A Figura 5.2 apresenta a média dos descartes por dia dos meses dos anos de 2011 a 2013. Os dados de descartes por dia do mês de maio de 2012 não foram registrados.

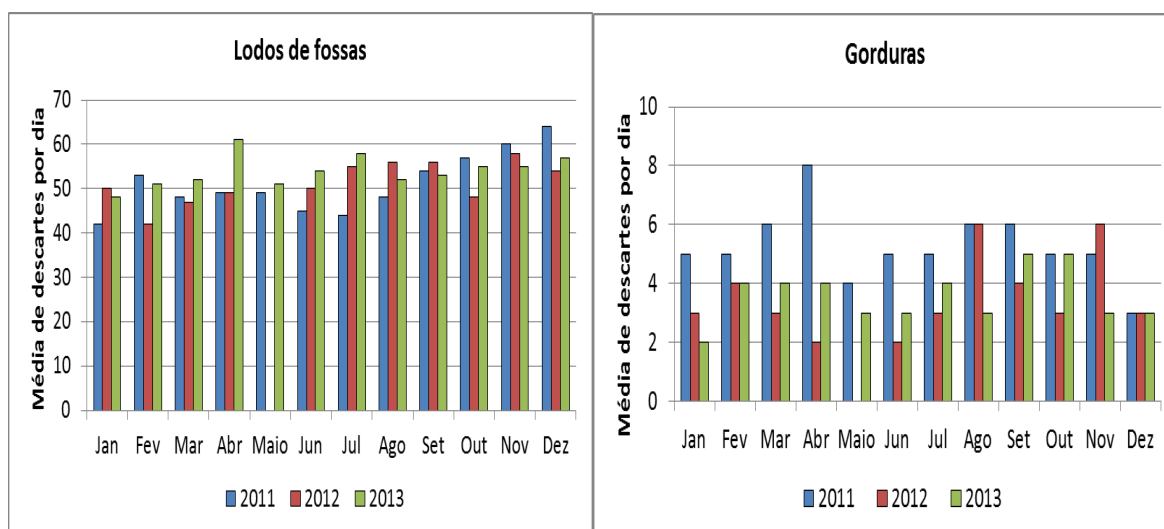


Figura 5.2 – Médias de descartes por dia de lodos de fossas e de gorduras dos anos de 2011 a 2013 na ETEB Sul.

Ao observar as médias de descartes dos lodos de fossas ao longo dos registros de 3 anos, verifica-se que os valores são próximos, o que não se pode dizer dos resíduos de caixa de gordura, onde se observou um decréscimo no número de descartes.

Nos anos de 2011 e 2012, os descartes de lodos de fossas ficaram em torno de 51 por dia e no ano de 2013 em torno de 54 por dia. Quanto aos resíduos de caixa de gorduras ficaram em torno 4 por dia. No caso, o descarte considerado é referente a 1 caminhão, independente de seu volume, ou seja o número de caminhões que chegam para descarregar na ETEB Sul.

Ao realizar a contagem dos descartes diários registrados de lodos de fossas, foi possível verificar que há dias em que o fluxo de caminhões na ETEB Sul é variável, há dias que ultrapassam a 70 caminhões por dia, e há dias que não passam dos 30. Da mesma forma, quanto aos resíduos de caixa de gorduras, houve dias que foram recebidos de 10 a 18 descartes, porém, não é comum o recebimento acima de 10 por dia. Há dias em que não é recebido nenhum caminhão com resíduos de caixa de gorduras, e esse fato foi comprovado em campo, quando foram realizados os modos de operação 3 e 4, recebendo resíduos gordurosos, quando esses caminhões carregando esse tipo de resíduo era necessário para as campanhas de monitoramento.

Nos dados fornecidos pela CAESB estavam registrados os volumes descarregados por cada caminhão. Vale ressaltar que esses volumes são declarados pelos operadores dos caminhões limpa-fossa no momento em que chegam para descarregar na ETEB Sul. Sem dúvida são valores aproximados, mas que não fogem da realidade, pois na maioria das vezes antes de seguirem para descarregar na ETE sempre procuram encher o tanque do caminhão. Assim, dá para se ter uma estimativa do volume descarregado no mês ou no dia. A Figura 5.3 apresenta os dados de volumes sistematizados e produzidos em gráficos dos lodos de fossas e de resíduos de caixa de gordura.

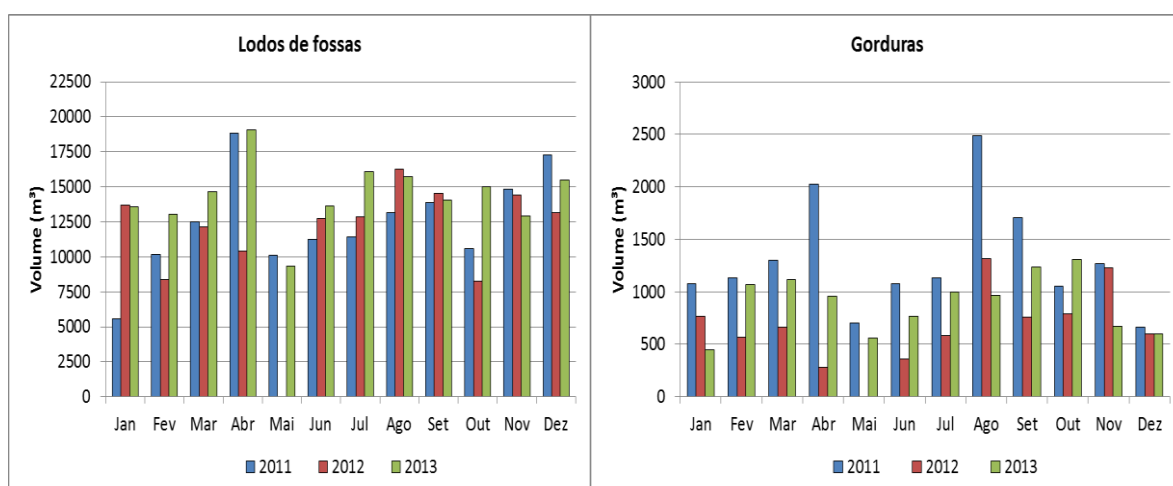


Figura 5.3 – Volumes mensais descarregados de lodos de fossas e de gorduras dos anos de 2011 a 2013 na ETEB Sul.

De 2011 a 2013 houve um aumento de aproximadamente 9% (13.086 m<sup>3</sup> a 14.455 m<sup>3</sup>) do volume médio anual de lodos de fossas descartados na ETEB Sul. Por sua vez, houve um decréscimo do volume médio anual de resíduos de caixas de gorduras de 31% (1.301 m<sup>3</sup> a 891 m<sup>3</sup>) de 2011 a 2013. m 2011, os meses de Abril, Agosto, Setembro, Novembro e Dezembro apresentaram valores mensais de lodos de fossas acima da média (13.086 m<sup>3</sup>) e de resíduos gordurosos, os meses de Abril, Agosto e Setembro (1.301 m<sup>3</sup>). Em 2013, os meses com volumes mensais de lodos de fossas acima da média foram Março, Julho, Agosto, Outubro e Dezembro (14.455 m<sup>3</sup>) de resíduos gordurosos os meses de Fevereiro a Abril e Julho a Outubro (891 m<sup>3</sup>).

Foram solicitados à CAESB os dados de vazão afluente à ETEB-Sul de 2006 a 2013, porém, os dados foram sistematizados a partir de 2010, pois somente a partir de 2011 é que os dados de lodos de fossas e gorduras passaram a ser efetivamente registrados. Os gráficos boxplot apresentados na Figura 5.4 mostram as vazões médias diárias dos anos de 2010 a 2013.

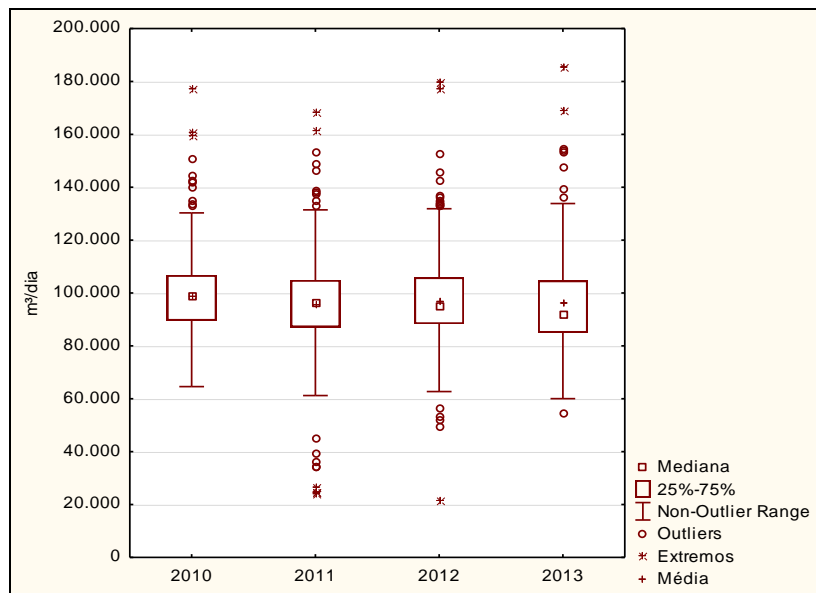


Figura 5.4 - Gráficos boxplot das vazões médias diárias dos afluentes da ETEB Sul de 2010 a 2013.

Observou-se que em mediana as vazões médias diárias de 2010 a 2013 foram muito próximas, não havendo, em termos de vazão média diária, impacto das descargas de lodo de fossas. A Tabela 5.1 apresenta a estatística descritiva das vazões médias diárias.

Tabela 5.1- Estatística descritiva das vazões afluente a ETEB Sul dos anos de 2010 a 2013.

Ano	Estatística descritiva - Vazão afluente- ETEB Sul (m <sup>3</sup> /dia)								
	N	Média	Mediana	Mínimo	Máximo	Percentil (25%)	Percentil (75%)	DP	CV
2010	365	99.095,82	98.578,80	64.591,20	177.084,0	89.557,20	106.740,4	15.393,89	15,53435
2011	365	95.598,58	96.030,00	243.000	168.519,6	87.102	104.896,8	18.574,39	19,42957
2012	366	97.173,08	94.689,00	21.766	179.924	88.297	105.912	17.211,26	17,71196
2013	363	96.064,59	92.095,00	54.284	185.522	85.028	104.688	16.966,13	17,66117

Verificou-se com os dados fornecidos, além do observado em campo, que as médias de volume descarregado por caminhões fossas variam de 8 a 10 m<sup>3</sup>, sendo mais comum volume de 10 m<sup>3</sup>. Como exemplo, considerando a média diária de 50 caminhões descarregando lodos de fossa por dia, tem-se em média 500 m<sup>3</sup>/dia de lodo de fossa descartados na ETEB Sul, o que corresponderia a menos de 1% da vazão média diária afluente do ano de 2013. Apesar da parcela do volume de lodos de fossas ser pequena em relação ao total recebido na ETEB Sul, vale ressaltar que as características de lodos de fossas e mais ainda de resíduos gordurosos apresentam concentrações dos seus componentes muito elevadas se comparadas ao esgoto sanitário. Ou seja, mesmo um volume de 100 m<sup>3</sup>/dia (aproximado) de resíduos gordurosos pode acarretar problemas nas etapas de tratamento da estação, por isso a importância do pré-tratamento, principalmente desses resíduos.

### **5.1.1 - Entrevistas com operadores de caminhões limpa-fossas**

O intuito das entrevistas com operadores de caminhões limpa-fossas foi conhecer, mesmo que de forma subjetiva um pouco da realidade desses trabalhadores e dos serviços que executam no dia-a-dia e verificar de que forma esses procedimentos operacionais podem influenciar nas características dos lodos de fossas. Foram realizadas 34 entrevistas com operadores de várias empresas. As abordagens aconteciam no momento que os operadores chegavam à estação de recepção da ETEB sul.

Em fevereiro de 2014, a CAESB tinha 58 empresas limpa-fossas cadastradas para descarregar nas ETEs autorizadas, entre elas autônomos. Não foi possível contabilizar quantos desses cadastrados descartam na ETEB Sul, pois é muito variável, dependendo do local onde são atendidos os clientes, os operadores descartam nas ETEs autorizadas mais próximas. O formulário com as perguntas realizadas na entrevista é apresentado no Apêndice B.

Quando questionados sobre os equipamentos de proteção individual (EPIs) que são disponibilizados para a execução dos serviços, todos foram unânimes ao dizerem que recebem luvas, botas de borracha, óculos, avental e máscaras para execução dos serviços. Dos entrevistados 12% citaram como outros EPIs, o fornecimento de capacetes para quando executam os serviços em obras e 9% responderam que são fornecidos macacão. Quanto ao uso dos equipamentos de proteção individual, 53% responderam que são somente treinados e fiscalizados pela empresa, 32% responderam que são treinados, fiscalizados pela empresa e que o uso é obrigatório, sendo que 9% fizeram questão de ressaltar que são fiscalizados somente pela CAESB, 6% disseram que não foram treinados para o uso dos EPIs, mas que são fiscalizados e que uso é obrigatório.

Com relação ao conhecimento da possibilidade de contaminação com o material coletado e transportado, dos funcionários entrevistados, 62% disseram que tem conhecimento do risco e que obtiveram esse conhecimento no curso de treinamento conhecido como MOPP (Movimentação de Produtos Perigosos) e pelo treinamento que a CAESB realiza com os operadores. Ainda, 11% responderam que tem conhecimento através de leitura, 15% que tem conhecimento pela orientação da empresa e 12 % desconhece os riscos de contaminação ou conhecem pouco. Em relação à possibilidade de contaminação com o material coletado e transportado, 65% responderam que trabalham despreocupados, pois tomam cuidados necessários para evitar a contaminação e 35% responderam que trabalham com receios mesmo diante de todos os cuidados.

Quanto aos aspectos de higiene e limpeza durante o trabalho cotidiano, 59% responderam que se preocupam com a sua própria higiene, com a limpeza do local onde está sendo realizado o serviço e com a limpeza dos equipamentos, sendo que 2 entrevistados responderam que limpeza do tanque do caminhão é realizado umas 3 vezes no ano, 32% responderam que se preocupam somente com a sua própria higiene e com a limpeza do local após o término do serviço. Ainda, 6% responderam que sua preocupação é somente com sua própria higiene e 3% que se preocupam em deixar o local limpo e os equipamentos de sucção também. Verificou-se assim que a limpeza dos tanques dos caminhões limpa-fossas é efetuada eventualmente, ou seja, caso esse caminhão limpa-fossa execute serviços de limpezas de caixas de gorduras e não for adequadamente limpo, poderá conferir aos lodos de fossas altos teores de óleos e graxas quando o caminhão for utilizado para o esgotamento de fossas/tanques sépticos.

Quando questionados sobre as dificuldades encontradas no trabalho cotidiano, 41% não relataram nenhuma dificuldade, 18% citaram com outras dificuldades o trânsito, 9% responderam ter dificuldade para encontrar o endereço, outros 9% a dificuldade é de acessar o sistema (limitação do comprimento da mangueira), outros 12% encontram dificuldade para encontrar o endereço do cliente e acessar o sistema e 6% responderam que há problemas para estacionar o caminhão. O restante ficou dividido entre a dificuldade em todas as opções e em encontrar endereço e estacionar caminhão.

Sobre a interrupção durante os trabalhos de sucção devido à obstrução da mangueira, 56% responderam que não é comum a obstrução da mangueira, porém foi possível observar que alguns dos entrevistados estava há pouco tempo na empresa e talvez ainda não houvessem passado por essa situação. Mesmo porque 44% responderam que sim, é comum, principalmente pela presença de pedras e latinhas, mas também de sacolas, garrafas pet e pequenos objetos. O que não deveria acontecer, pois as fossas e os tanques sépticos não são projetados para receber esses tipos de resíduos grosseiros (sacolas, garrafas pet).

Sobre o tempo médio gasto durante a operação da coleta de lodo, o tempo foi variado, pois muitos responderam que dependia do tamanho da fossa. As respostas de tempo ficaram em média de 30 minutos gastos para realizar o serviço, mas os períodos variaram de 10 min até 1 hora para essa operação, pois depende principalmente do local e do tamanho da fossa. Sobre o número médio de clientes atendidos por dia, também, foi bem variado, mas ficou em média de



6 clientes atendidos por dia, sendo que 1 entrevistado respondeu que prestava serviço apenas para 1 condomínio. As respostas variaram de 2 a 10 clientes atendidos por dia.

Os entrevistados foram questionados como procediam durante a remoção do lodo digerido, ou seja, no esgotamento da fossa ou tanque séptico, 47% responderam que procuravam garantir a permanência de aproximadamente 10% do volume do tanque preenchido com o lodo, conforme o estabelecido na NBR 7229/93, sendo que a maioria adquiriu esse conhecimento no treinamento realizado pela CAESB com operadores. Porém, 53% esvaziam completamente o sistema, sendo que desse percentual 22% alegaram que praticam tal ato a pedido do cliente.

Quando questionados se tinham consciência de que este resíduo deveria ter um destino adequado para evitar problemas ambientais, todos os entrevistados responderam que sim. Quando perguntados sobre quais tipos de problemas ambientais, 24 % responderam pelo risco de contaminação que o resíduo oferece e por causa de doenças, 15% responderam tinham essa consciência e obtiveram em treinamento na CAESB, mas não souberam citar exemplos, 24% disseram que esses resíduos devem ser descartados na ETE, e 37% não souberam citar quais danos ambientais.

Sobre os locais de descartes, quando questionados se só descartavam na ETEB Sul, 18% responderam que descartam somente na ETEB Sul, 56% responderam que não, que descartam dependendo do local do serviço nas ETES autorizadas mais próximas, entre elas foi citada a ETE Norte, ETE Paranoá, ETE Samambaia, ETE São Sebastião, ETE Sobradinho e ETE Gama.

Por fim, foram questionados se gostariam de dar sugestões sobre a execução nesses tipos de serviços e melhorias de condições de trabalho, 76% preferiam não opinar, mas 18% opinaram que deveriam ter mais locais para os descartes e horário estendido para recepção de caminhões, e principalmente a fiscalização de clandestinos. Apenas 6% reclamaram do baixo salário.

## **5.2 – TESTES PRELIMINARES**

Os testes preliminares tornaram-se necessários para estabelecer um protocolo de operação, em especial da unidade central de pré-tratamento. Assim, estabelecer estratégias de como a estação piloto poderia ser operada e monitorada dentro das limitações apresentadas.

### **5.2.1 – Verificação do comportamento dos componentes da Estação Piloto.**

Para verificar o comportamento dos componentes da Estação Piloto foram utilizados nos testes os resíduos de caminhões limpa-fossas provenientes de fossas residenciais e comerciais. Foram descarregados três caminhões em fluxo contínuo para encher a Unidade Central e o Tanque Equalizador. Juntos, a Unidade Central e o Tanque Equalizador possuem um volume útil de 19 m<sup>3</sup>. Após o enchimento das unidades, deu-se início às observações do comportamento dos componentes da estação piloto.

#### **5.2.1.1 – Tanque equalizador**

O tanque equalizador tinha um volume útil de 11 m<sup>3</sup>, ou seja, após o enchimento da unidade central, o tanque equalizador poderia receber no máximo resíduos de caminhões de até 10 m<sup>3</sup> de capacidade. Essa medida foi necessária para evitar o refluxo do líquido descarregado pelo mangote do caminhão na entrada do tanque equalizador.

Os resíduos grosseiros ficavam retidos no cesto de grade presente na entrada do tanque equalizador. Observou-se que parte dos resíduos ficava retida no tanque equalizador, assim como parte do sobrenadante, o que não era o desejado, pois se esperava que o jato do mangote do caminhão promove-se uma agitação dentro do tanque, o que acontecia de certa forma, porém era uma agitação parcial, provavelmente pelo seu formato retangular e pelo ponto de descarga do líquido que era no meio do tanque, mas não era suficiente para misturar todo o líquido presente no tanque, caracterizando algumas zonas sem mistura.

O tanque equalizador não possuía um medidor de vazão na sua entrada. Assim, para a estimativa da vazão de entrada foi levado em conta o volume descarregado pelo caminhão e o tempo para o descarregamento.

#### **5.2.1.2 – Triturador e Peneira rotativa**

O triturador e a peneira rotativa foram instalados em cada uma das saídas do tanque equalizador. A saída do tanque equalizador que passa pela peneira rotativa, por dificuldade construtiva, foi instalada a 0,45 m do fundo do tanque e a saída que passa pelo triturador encontra-se bem mais abaixo, a 0,05 m em relação ao fundo.

No teste preliminar ligando o triturador, jogou-se uma tampa de garrafa pet próximo a saída do tanque equalizador, com este estando no seu nível mínimo, como teste de verificação do que aconteceria com a tampa ao passar pelo triturador. A tampa de garrafa pet passou pelo

tritador e seguiu para a Unidade Central sem maiores alterações. Assim, ficou observado que materiais de pequenas dimensões passavam pelo triturador sem qualquer alteração. Mesmo assim, após os testes, decidiu-se utilizar sempre o triturador ligado, pois este evitaria que materiais de maiores dimensões, caso passassem pela grade, entrassem na Unidade Central.

Para o uso da peneira rotativa, como a saída do tanque equalizador que dá acesso ao equipamento encontrava-se a 0,45 m do fundo do tanque, foi observado que para sua utilização o nível do líquido no tanque deveria alcançar no mínimo 0,60 m (Figura 5.5). A situação verificada era muito difícil de ser mantida, pois o nível do líquido nem sempre era constante, quando se atingia o nível mínimo ou acima dele, o nível no tanque equalizador sempre baixava rapidamente. Mesmo assim, alguns testes foram realizados com a peneira rotativa, verificando que a mesma funciona muito bem na remoção de sólidos suspensos grosseiros, porém seu uso ficou realmente limitado, devido à altura útil necessária no tanque para cumprir sua função.



Figura 5.5 - Vista da saída do tanque equalizador que dá acesso a peneira rotativa.

Para os testes com a peneira rotativa funcionando, o resultado foi além do esperado, pois o material que saía da peneira era completamente seco e sólido (Figura 5.6), e era esperado um material menos seco, mais pastoso.



Figura 5.6 - Peneira rotativa em funcionamento (à esquerda) e material sólido após passar pela peneira (à direita).

Posteriormente, nas operações utilizando resíduos gordurosos, foi possível observar resíduos de partículas maiores (blocos de gorduras) sendo removidos na peneira, porém, devido às características dos resíduos gordurosos, os espaçamentos da peneira ficavam obstruídos, tornando-se necessária a sua limpeza periódica quando ela for utilizada para resíduos com essas características (Figura 5.7).



Figura 5.7 - Peneira rotativa após o uso com resíduos gordurosos.

#### 5.2.1.3 – Caixas de passagens (1 e 2)

As caixas de passagens estavam localizadas entre o tanque equalizador e a Unidade Central. A caixa de passagem 1 está localizada logo após o triturador e a peneira rotativa. Foi possível observar que o triturador promovia certo aumento na velocidade do líquido que passava por

ele, mas nada que causasse significativo impacto na velocidade do líquido que fluía por gravidade. Ao verificar no tanque equalizador se o triturador succionava o líquido, visualmente não foi possível observar essa ação.

Na caixa de passagem 2, verificou-se que era necessário controlar a vazão de saída do tanque equalizador, para evitar o transbordamento do líquido que passava na caixa. O fundo dessa caixa de passagem foi construído de forma a promover um redemoinho do líquido antes de seguir para a Unidade Central (Figura 5.8). Assim, ficou estabelecido que a caixa de passagem 2 seria um ponto de coleta representativo da entrada da unidade central.



Figura 5.8 – Redemoinho formado na caixa de passagem 2.

#### 5.2.1.4 – Unidade central de pré-tratamento

Pode-se dizer que a Unidade Central de pré-tratamento era o “coração” da Estação Piloto, pois nela esperava-se o pré-tratamento dos resíduos descarregados pelos caminhões limpa-fossas, principalmente na redução da concentração de óleos e graxas. Porém, como descrito nos resultados dos testes preliminares do Tanque Equalizador, ficou observado que parte dos resíduos ficavam retidos nesse tanque, o que promovia certa “atenuação” na carga dos resíduos que seguiam para a Unidade Central. O número de observações na unidade central foi maior, exatamente por ser o “coração” da Estação Piloto.

Não foi prevista a compra e instalação de um medidor de vazão na entrada da unidade central. Pensou-se em instalar um medidor eletromagnético de vazão na tubulação entre a caixa de passagem 2 e a entrada da unidade central, porém não houve tempo e recurso para ser

implantado. Para controlar a vazão na entrada da unidade central, a solução encontrada foi controlar os registros de saída do tanque equalizador.

Foram observadas as saídas da espuma e do efluente que seguia para a ETE e verificou-se um desnível nas calhas coletoras de espuma e do efluente, no momento que o líquido vertia. Inicialmente, a espuma deveria sair apenas após o tempo adequado para sua formação, já que nesse momento o raspador superficial estava desligado. Foi então solicitado à equipe de apoio da CAESB, o nivelamento da unidade central.

Após o nivelamento, um novo teste foi realizado utilizando dessa vez pedaços de isopor (repicados), jogados na caixa de passagem 2, para simular o comportamento da espuma que seria formada durante o processo de pré-tratamento. Apesar de o isopor ter saído apenas na saída da espuma, o que foi um resultado positivo, ainda havia um desnível nas calhas coletoras e dessa vez de lados opostos e novamente foi solicitada a ajuda da equipe de apoio da CAESB para verificar o desnivelamento. Um topógrafo mediu o desnível e este resultou em 3 mm, o que foi considerado muito pequeno para ser ajustado nos pés da unidade central (a unidade possui esse tipo de ajuste). Ficou constatado também, um desnivelamento na calha coletora de espuma, por isso o líquido vertia apenas em um lado.

No caso do raspador de espuma da unidade central, este foi considerado possuir uma velocidade muito alta, pois, ao ligá-lo, observou-se que a velocidade de saída do efluente da espuma aumentava de maneira significativa, e mesmo um tanque volumétrico de 1000 L encheria em poucos minutos. O raspador não arrastava somente a espuma, mas esta era levada junto com certa quantidade do efluente líquido presente na unidade central. Como referência, visitou-se o adensador por flotação da Estação de Tratamento de Esgotos da CAESB e verificou-se que ele trabalha mais lentamente, numa velocidade de aproximadamente 1,5 a 2 rpm, o que talvez fosse o ideal para o raspador da unidade central. O raspador superficial da unidade central, de acordo com as especificações técnicas fornecidas, tem uma velocidade de 5 rpm. Foi estudada a possibilidade de diminuir a velocidade do raspador por meio de um inversor de frequência, porém não foi possível implantá-lo a tempo para a pesquisa.

Nos testes preliminares, foi observada a ocorrência de uma zona de acumulação na unidade central (Figura 5.9) próxima à saída do efluente que seguia para a ETE. Posteriormente, durante as operações e monitoramentos, observou-se que esta zona não interferia no pré-tratamento do sistema, não de forma significativa, mas era uma zona onde acumulava um sobrenadante que não tinha como ser removido e com um aumento da espessura desse

sobrenadante poderia vir a ser arrastado para a entrada da ETE, assim o melhor seria isolar essa área.



Figura 5.9 - Presença de uma zona de acumulação na Unidade Central.

Foram testados os terços de aeração da Unidade Central, pois a unidade possuía um sistema de aeração dividido em três partes e alimentado por um compressor de ar. Cada terço de aeração possuía um registro na sua entrada (Figura 5.10).



Figura 5.10 - Entradas do sistema aeração da Unidade Central.

O equipamento não foi fornecido pelo fabricante com medidor de vazão de ar na entrada do sistema. Esperava-se instalar um rotâmetro para medir a vazão de ar, porém, não foi possível sua implantação para a pesquisa.

Os testes foram realizados abrindo-se os três terços de aeração da Unidade Central e foi observado que os dois últimos trechos provocavam uma significativa perturbação no sistema, provocando o arraste do sobrenadante para o efluente da saída da unidade central que seguia

para a ETE e da saída da espuma. Assim, ficou decidido utilizar apenas o terço inicial de aeração da unidade central.

Outra observação realizada foi na saída do lodo adensado. Verificou-se que esse seria um ponto difícil para a coleta de amostras, o que ficou comprovado nas operações posteriores, e que só poderia ser aberto ao final de cada procedimento operacional. Posteriormente, foi construída, próxima a unidade central, uma caixa maior para receber o lodo adensado e nela foi instalada uma bomba para retirada do lodo adensado. Porém, a caixa menor construída logo abaixo da saída do adensado da unidade central e que fazia a ligação com essa caixa maior, possuía um volume útil muito pequeno. Com a pressão do fluxo, devido a unidade central estar cheia, e pela alta concentração de sólidos no fundo, a caixa menor facilmente transbordaria e a tubulação que ligava a duas caixas poderia ficar obstruída, devido ao seu pequeno diâmetro e sua baixa declividade. Para coletar amostras nesse ponto, ficou decidido ligar o parafuso sem fim da unidade central ao final de cada procedimento operacional, a fim de provocar o arraste dos sólidos sedimentados para o “poço” localizado na saída do adensado dentro da unidade (Figura 5.11) e, depois da purga, coletar a amostra de fundo.



Figura 5.11 - Localização do "poço" e do ponto de coleta do adensado na Unidade Central.

Assim, a Estação Piloto foi operada e monitorada mesmo diante das limitações apresentadas nos testes preliminares.

### **5.2.2 - Estimativa do Tempo de Detenção Nominal da Unidade Central de Pré-tratamento**

Tornou-se necessário o conhecimento do tempo de detenção para se realizar a operação e monitoramento da unidade central da Estação Piloto de Recepção e Pré-Tratamento. Com esse



propósito, optou-se pela determinação do tempo de detenção nominal na unidade central, para o que foram realizados alguns testes que são a seguir descritos.

Havia a preocupação de que as descargas dos caminhões não ultrapassassem a capacidade de vazão da Unidade Central (20 L/s). Era necessário manter um nível mínimo no tanque equalizador para que a saída do efluente da unidade central que segue para ETE fosse mantida constante. Para tanto, foram realizados diversos testes marcando os tempos de rebaixamento do nível do lodo no tanque equalizador em relação a altura, com o auxílio de uma régua milimetrada de 1 m (Figura 5.12). Foi observado durante esse teste que a altura máxima de lodo permitida no tanque equalizador para que não ocorresse o refluxo pela tubulação de entrada do tanque deveria ser de 0,90 m. Os testes mostraram que se deveria manter o nível de lodos de fossas no tanque equalizador, variando entre as alturas, em relação ao fundo do tanque, de 0,90 m e 0,30 m. Os resíduos utilizados nos testes foram lodos de fossas provenientes de residências e comércios.



Figura 5.12 - Régua milimetrada instalada no tanque equalizador.

O resultado dos tempos cronometrados de 0,10 m em 0,10 m para o rebaixamento do nível do lodo variando entre as alturas 0,90 m e 0,30 m, resultaram em valores entre 1 min e 50 s a 2 min e 50 s. Apesar dessa variação de tempo de rebaixamento não ter sido considerada grande, vale dizer que foi observado que a vazão diminui conforme o nível de lodo vai diminuindo, pois a carga hidráulica de lodo no tanque equalizador diminui conforme o lodo vai saindo do tanque e a sua profundidade diminui. Os tempos de rebaixamento entre 0,30 m a 0,20 m também foi marcado e resultou em aproximadamente 4 min e 7 s.

Após o conhecimento dos tempos de rebaixamento, foi possível estimar a vazão de saída do tanque equalizador. Sabendo que a entrada da tubulação do tanque equalizador encontra-se a 0,90 m de altura e suas dimensões são 6,3 m de comprimento e 1,9 m de largura, tem-se que:

- Tempo de rebaixamento mínimo = 1 min e 50 s = 110 s
- Tempo de rebaixamento máximo = 2 min e 50 s = 170 s
- Média dos tempos de rebaixamento =  $(110 + 170) / 2 = 140$  s de tempo de rebaixamento para cada trecho de 0,10 m.

Sabendo que de 0,90 m a 0,30 m têm-se seis trechos de 0,10 m, então, o tempo de rebaixamento entre estas alturas foi considerado como sendo:

- $t = 6 \times 140 = 840$  s.

Assim, chegou-se ao valor médio da vazão de lodos na Unidade Central, Q:

$$Q = \text{Volume} / \text{Tempo} = (6,3 \times 1,9 \times 0,6) \times 10^3 / 840 = 8,55 \text{ L/s.}$$

Considerando esse valor de vazão como sendo a vazão de todo o sistema da Estação Piloto, pela hipótese válida de que as perdas de cargas que ocorrem nas tubulações e caixas de passagens são desprezíveis, foi possível estimar o tempo de detenção nominal na unidade central. Sabendo que o volume desta Unidade é de  $8 \text{ m}^3$ , tem-se:

- Tempo de Detenção na Unidade Central = Volume / Q
- Tempo de detenção =  $8 \times 10^3 / 8,55 = 941$  s = ~ 16 minutos.

O tempo de detenção considerado foi de 20 minutos, apenas para arredondar o valor calculado (16 minutos) e facilitar a operação da Estação Piloto que seria monitorada por 1 hora.

Como foi descrito anteriormente no item 5.2.1.4, a vazão de entrada na Unidade Central estava ocasionando a saída do resíduo tanto pela saída da espuma quanto pela saída do efluente que seguia para a ETEB Sul. Optou-se por fazer controle dessa vazão por meio de controle da perda de carga no registro de saída do Tanque Equalizador, por meio da abertura e fechamento, controlando-se o número de voltas na manopla desse registro, localizado após a saída do tanque equalizador e antes do triturador. Após diversos testes, ficou estabelecido que entre 8 e 12 voltas neste registro eram suficientes para que não ocorresse o arraste do

sobrenadante juntamente com o efluente na saída da espuma. Assim, adotou-se o ponto de ajuste em 10 voltas.

### **5.3 - CARACTERIZAÇÃO DOS RESÍDUOS DE CAMINHÕES LIMPA-FOSSA DA PESQUISA**

Foram caracterizadas as amostras coletadas dos caminhões que descarregavam na estação piloto em todos os modos de operação, assim como as amostras coletadas na entrada da Unidade Central de pré-tratamento (UC), após passar pelo tanque equalizador. No tanque equalizador era possível observar que parte dos resíduos ficava retida, e que, de certa forma, essa unidade funcionou como um desarenador e retentor de gordura livre, como poderá ser constatado nos resultados apresentados.

Na pesquisa não foi obtido um método expedito para selecionar os caminhões que descarregariam na Estação Piloto, mesmo porque os testes foram realizados com resíduos de lodos de fossas e de caixas de gordura, não sendo necessária uma seleção mais criteriosa dos caminhões no momento. Porém, caso fosse necessário um critério de seleção do caminhão, tem-se como referências alguns trabalhos como o de Borges (2009), que constatou em sua pesquisa uma relação de pH com óleos e graxas, onde sempre que o pH apresentava-se menor que 6,5, o aspecto visual do lodo indicava a presença nítida de óleos e graxas, mostrando concentrações de até 14.531 mg/ L. Na ETE Belém, em Curitiba (PR), valores de pH abaixo de 5,0 ou acima de 10,0 não são aceitos pela empresa, pois podem interferir negativamente na qualidade do tratamento da estação. Outro parâmetro de seleção poderia ser o tempo de esgotamento das fossas ou tanques sépticos (Campos *et al.*, 2009).

#### **5.3.1 – Caracterização dos lodos de fossas/ tanques sépticos**

Nos modos de operação utilizando somente o que era declarado como lodos de fossas, 75% foram de origem residencial, 12,5% de origem comercial, 5% dos caminhões continham lodos de fossas de residências e de comércios, e 7,5% eram provenientes de fossas ou tanques sépticos de canteiros de obras e casas de festas (Figura 5.13). Esses resultados foram obtidos através do preenchimento do cadastro de gerador de resíduos, elaborado para ser aplicado nos caminhões que descarregassem na estação piloto.

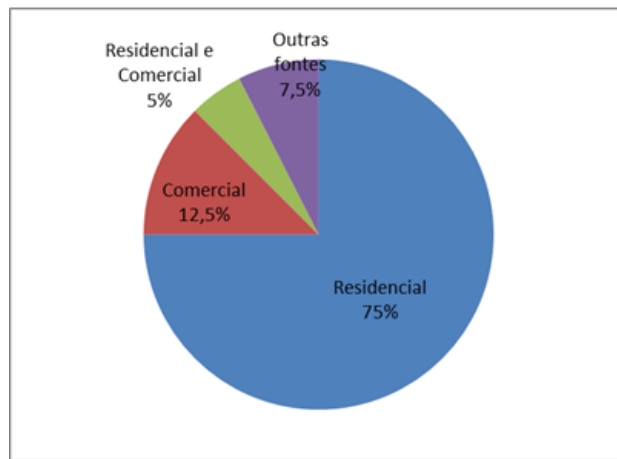


Figura 5.13 - Origem dos lodos de fossas descarregados na estação piloto (modos 1 e 2 – recebendo somente lodos de fossas/ tanques sépticos).

Quanto à frequência de esgotamento de fossas/ tanques sépticos, foi possível verificar uma grande variabilidade nos tempos apresentados. Vale ressaltar, que as frequências de esgotamento foram declaradas pelo operador do caminhão limpa-fossa e anotadas no momento de sua chegada à Estação Piloto. Verificou-se que, dos 41 caminhões recebidos nessa modalidade, 9 eram de fossas esgotadas diariamente, 4 mensalmente, 3 semanalmente e 3 que eram esgotadas 3 vezes por semana (Figura 5.14). O que se observou é que poucos caminhões traziam lodos de fossa com mais de 1 ano e que na verdade muitas dessas fossas esgotadas estão funcionando apenas como tanques de armazenamento ou caixas de passagens. A maioria dos lodos de fossas apresentava cor ligeiramente cinza, caracterizando um esgoto recente.

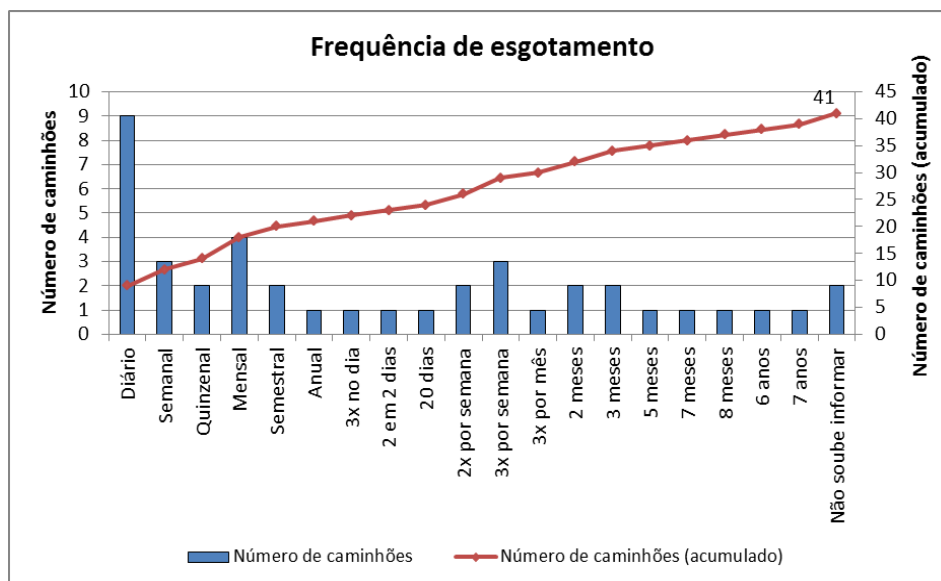


Figura 5.14 - Frequências de esgotamento das fossas declaradas por operadores de caminhões limpa-fossas (modos 1 e 2 – recebendo somente lodos de fossas/tanques sépticos).

Dos 41 caminhões limpa-fossas que descarregaram somente resíduo que era declarado como lodos de fossas na Estação Piloto, 16 foram caminhões de até 10 m<sup>3</sup> e 7 com volume de 8 m<sup>3</sup> (Figura 5.15). O fato é de que, após o enchimento da unidade central, era dada preferência aos caminhões de 10 m<sup>3</sup> para manter o nível no tanque equalizador, já que ele tinha capacidade útil para 11 m<sup>3</sup>. Vale ressaltar que a maioria dos operadores dos caminhões limpa-fossas procuram encher completamente o tanque de armazenamento dos caminhões antes de seguir para o descarte na ETEB Sul.

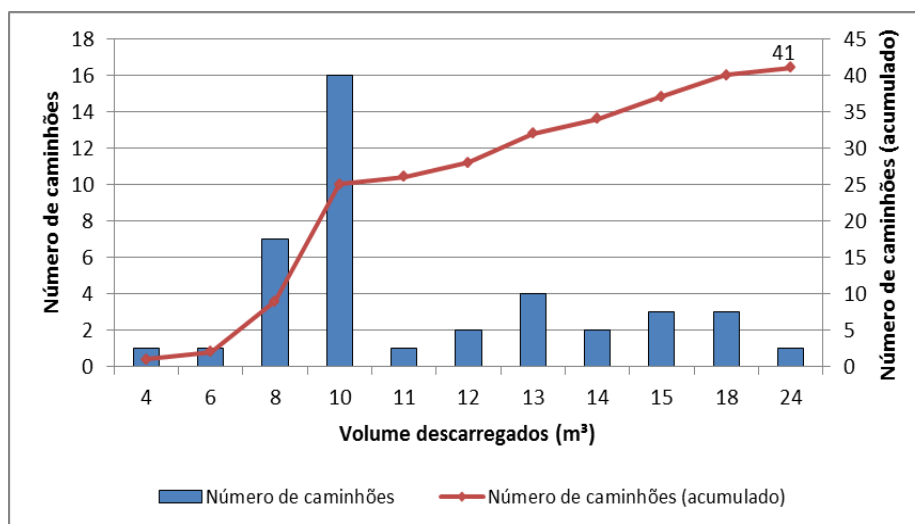


Figura 5.15 - Volumes dos caminhões que descarregaram na Estação Piloto (modos 1 e 2 – recebendo somente lodos de fossas/ tanques sépticos).

Foram caracterizadas as amostras compostas coletadas dos caminhões de cada campanha de monitoramento dos modos de operação 1 e 2, que recebiam apenas resíduos de lodos de fossas declarados e das amostras de entrada da unidade central, após passar pelo tanque equalizador.

As amostras dos caminhões eram coletadas no momento de seu descarte no tanque equalizador, logo após o gradeamento, levando em conta o volume declarado e o tempo de descarregamento. As amostras eram coletadas no início, meio e final do tempo de descarga. De cada caminhão eram coletados aproximadamente 4 L de amostra, ao final era obtida uma amostra composta de todos os caminhões e, após homogeneizar, eram coletados 1 L de amostra para a análise de óleos e graxas e 5 L de amostra para as demais análises. Ao final do monitoramento, as amostras eram encaminhadas para o laboratório de análises da UnB.

As amostras coletadas na entrada da unidade central foram caracterizadas quanto aos parâmetros alcalinidade, condutividade, cloretos, sólidos totais e voláteis, sólidos suspensos totais e voláteis, sólidos sedimentáveis e óleos e graxas, assim como as amostras dos

caminhões. Em algumas amostras foram realizadas análises de NTK, nitrogênio amoniacal e fósforo total. A caracterização das amostras coletadas na entrada da unidade central (UC) é apresentada, a fim de verificar de que forma o tanque equalizador influenciou nas características das amostras de entrada da UC.

Dos resultados obtidos na medição de pH em campo nos lodos de fossas dos caminhões, observou-se que 50% dos dados encontram-se entre 6,92 e 7,16, com mediana de 7,05. O pH das amostras da entrada da unidade central com mediana de 7,2, com 50% dos dados concentrados entre 6,87 e 7,41. A média aritmética dos resultados de pH dos caminhões e entrada da unidade central apresenta-se muito próxima da mediana. O pH foi o parâmetro que apresentou menor coeficiente de variação do desvio do padrão em torno da média aritmética.

O desvio padrão do pH das amostras do caminhões correspondeu a 10% do tamanho da média aritmética e o desvio padrão do pH das amostras da entrada da unidade central correspondeu a 6% do tamanho da média aritmética. A Figura 5.16 apresenta os gráficos boxplot das medidas de pH e da análise de alcalinidade total.

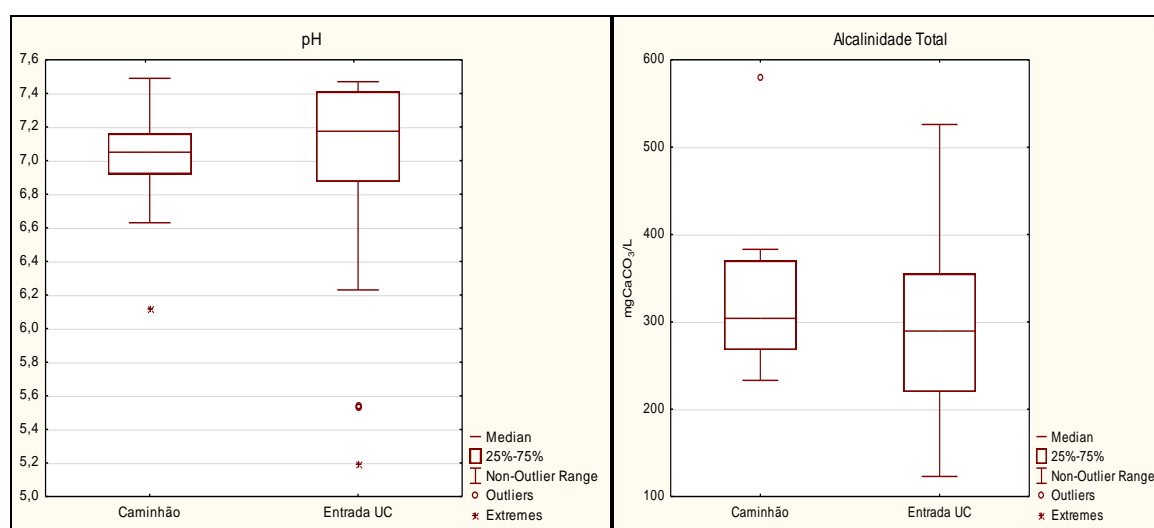


Figura 5.16 - Gráficos boxplot de pH e de Alcalinidade Total das amostras dos Caminhões e da Entrada da Unidade Central (UC).

Uma das variáveis observadas nas pesquisas do PROSAB 5 – Lodo de Fossa séptica, é que o pH de lodo de fossa de origem doméstica tem seu valor próximo a 7,0, e que se o pH resultar inferior a 6,5 ou superior a 8,0, é provável que haja alguma particularidade ou irregularidade, no caso resíduo não-doméstico. Na pesquisa realizada por Borges (2009), encontrou-se certa relação entre o pH menor que 6,0 e 6,5 a um teor mais elevado de óleos e graxas, assim, recomendou-se uma atenção especial em lodos de fossas domésticos com pH inferior a 6,5.

Em relação à alcalinidade total, 50% dos dados das amostras coletadas nos caminhões concentraram-se entre 268 a 370 mgCaCO<sub>3</sub>/L e nas amostras da entrada da unidade central entre 220 a 355 mgCaCO<sub>3</sub>/L, com medianas em 304 e 290 mgCaCO<sub>3</sub>/L, respectivamente.

Verificou-se que nas amostras caracterizadas a alcalinidade total se dá exclusivamente pela presença de bicarbonatos. Os valores medianos encontrados foram próximos ao obtido na pesquisa realizada por Rodrigues *et al.* (2009), que foi de 271 mgCaCO<sub>3</sub>/L, na caracterização de amostras aleatórias (coletadas em caminhões) de lodos de fossas do Distrito Federal.

Quanto à condutividade elétrica, as medianas dos resultados das amostras dos caminhões e da entrada da unidade central apresentaram valores muito próximos de 730 e 727 µS/cm, respectivamente. Em relação aos cloretos, as medianas também foram próximas, 64 mgCl/L nas amostras dos caminhões e de 59 mgCl/L na entrada da unidade central (Figura 5.17).

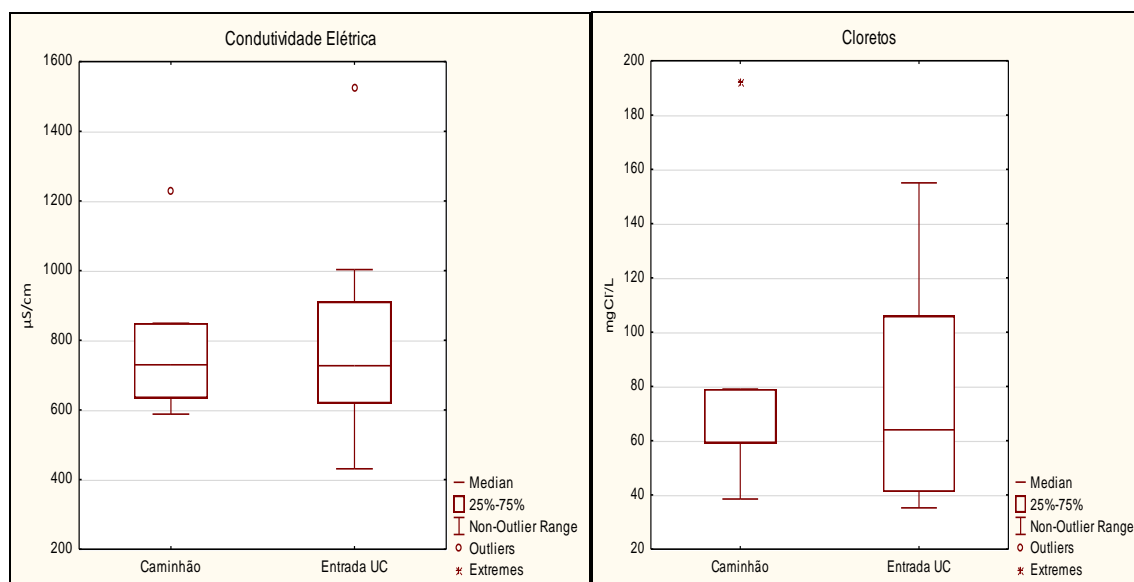


Figura 5.17 - Gráficos boxplot de Condutividade elétrica e de Cloretos das amostras dos Caminhões e da Entrada da Unidade Central (UC).

Vale ressaltar que o tanque equalizador, entre uma campanha e outra, nos modos de operação 1 e 2, na maioria das vezes não era completamente limpo (retirados os sólidos retidos no fundo do tanque). Das nove campanhas de monitoramento recebendo somente o que era declarado como lodos de fossas, somente uma vez o tanque equalizador foi completamente limpo. Ao fim de cada operação, a descarga de fundo do tanque equalizador era acionada e o lodo de fossa era encaminhado para a entrada da ETEB Sul, esvaziando o tanque, porém, ainda ficavam retidos resíduos dentro do tanque. Assim, os valores obtidos em alguns parâmetros nas amostras coletadas na entrada da unidade central sofreram a influência dos resíduos acumulados no tanque equalizador.

Na análise de sólidos totais e suspensos totais foi possível observar que os resultados da entrada da unidade central sofriam em algum momento uma interferência do arraste de resíduos do tanque equalizador quando se iniciava uma operação, porém não o suficiente para influenciar na mediana dos resultados. Observa-se que a mediana da entrada da unidade central foi menor que a mediana de sólidos totais no caminhão,  $1.205 \text{ mg/L} < 2.776 \text{ mg/L}$ , assim como sólidos suspensos totais,  $687 \text{ mg/L} < 1.856 \text{ mg/L}$ , respectivamente (Figura 5.18). Apesar da alta variabilidade das características dos lodos de fossas os resultados das medianas de sólidos totais e suspensos totais foram próximos aos valores medianos encontrados na literatura na caracterização de amostras aleatórias, no caso coletadas em caminhões limpa-fossas (Borges, 2009; Ratis, 2009).

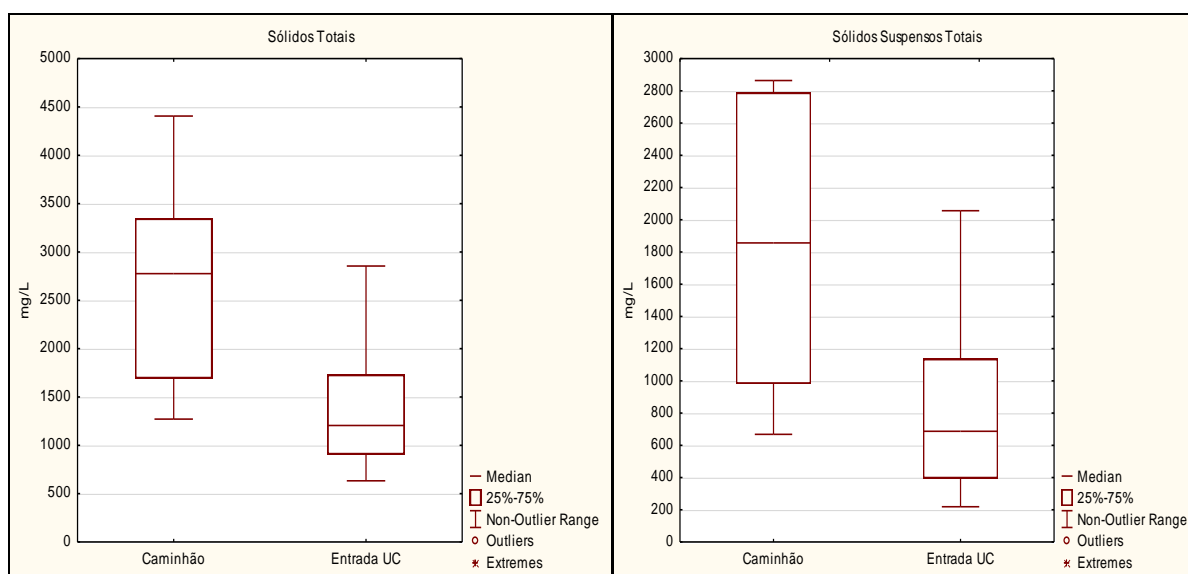


Figura 5.18 - Gráficos boxplot de Sólidos Totais e de Sólidos Suspensos Totais das amostras dos Caminhões e da Entrada da Unidade Central (UC).

Foram analisados os sólidos totais voláteis de amostras da entrada da unidade central de 3 campanhas de monitoramento e de sólidos suspensos voláteis de 2 campanhas, assim como para amostras de caminhões. Os resultados mostraram que mais de 50% de sólidos totais e suspensos totais são compostos de matéria orgânica, ou seja, são voláteis. Em média 59% dos sólidos totais da entrada da unidade central apresentaram-se como voláteis e os resíduos dos caminhões continham 57% sólidos totais voláteis. Por sua vez, 69% dos sólidos suspensos totais na entrada da unidade central apresentaram-se como voláteis, e 81% dos sólidos suspensos totais nos caminhões eram voláteis.

Os sólidos dissolvidos apresentaram uma mediana de 603 mg/L nas amostras dos caminhões e 457 mg/L nas amostras de entrada da unidade central. Verificou-se que a maior parcela dos



sólidos totais é composta de sólidos suspensos e sedimentáveis, tanto nas amostras dos caminhões como das amostras coletadas na entrada da unidade central.

Em relação aos sólidos sedimentáveis, as medianas nas amostras dos caminhões e na entrada da unidade central foram de 20 mL/L e 6 mL/L, respectivamente. Ainda, 50% dos dados dos caminhões concentraram-se entre 13 mL/L e 24 mL/L e na entrada da unidade central entre 3 mL/L e 12 mL/L (Figura 5.19). Assim, nota-se que apesar de haver o acúmulo de sólidos no tanque equalizador, provocando seu arraste em algum momento, a mediana mostra que parte dos sólidos sedimentáveis ficavam retidos no tanque equalizador. Considerando o parâmetro de sólidos sedimentáveis e em termos de porcentagem, pode-se dizer que o tanque equalizador reteve em mediana 70% dos sólidos sedimentáveis.

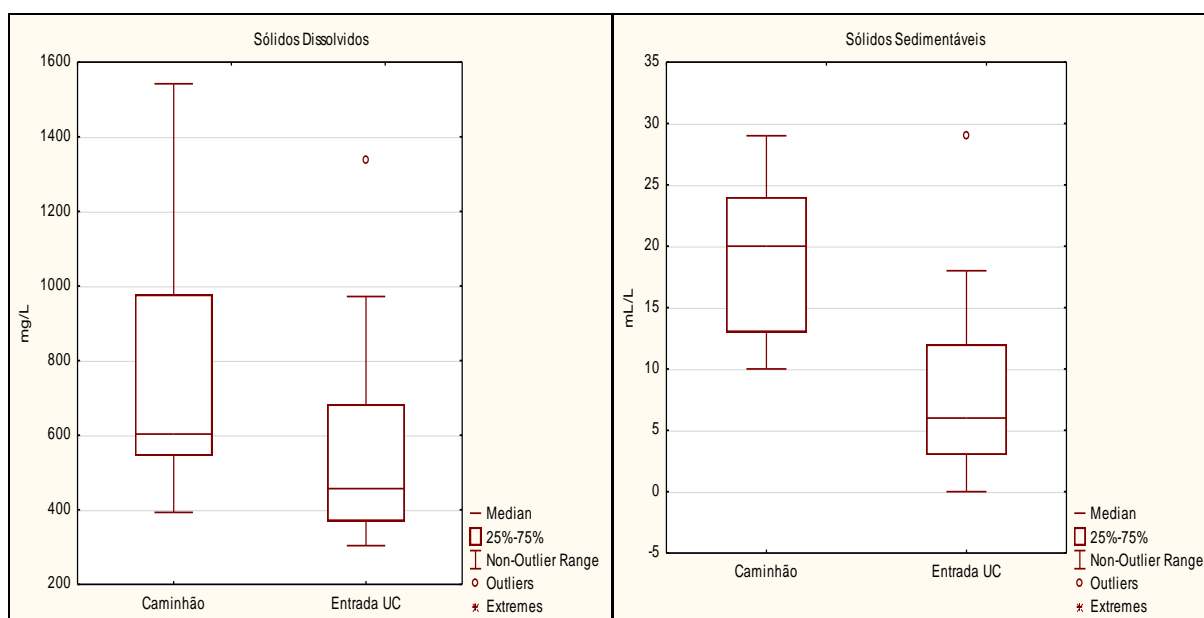


Figura 5.19 - Gráficos boxplot de Sólidos dissolvidos e de Sólidos sedimentáveis das amostras dos Caminhões e da Entrada da Unidade Central (UC).

Em relação a óleos e graxas, os lodos de fossa da entrada da unidade central apresentaram medianas de 461 mg/L e nos caminhões mediana de 793 mg/L de óleos e graxas. Ao observar os resultados em torno das médias, verifica-se a ausência de normalidade dos dados (Tabela 5.2). De todos os parâmetros analisados, esse foi o que apresentou maiores coeficientes de variação. Na Figura 5.20, é possível observar que a dispersão dos dados foi maior nas amostras coletadas dos caminhões. De qualquer forma, 50% dos dados dos caminhões ficaram reunidos entre 664 e 2.948 mg/L de óleos e graxas, com valor máximo de 4.774 mg/L. Por sua vez, as amostras da entrada da unidade central concentram-se entre 354 e 776 mg/L de óleos e graxas com valores extremos chegando 3.276 mg/L. O tanque equalizador atenuava as

cargas de óleos e graxas que seguiam para a unidade central, principalmente aquelas aderidas aos sólidos e na sua forma livre.

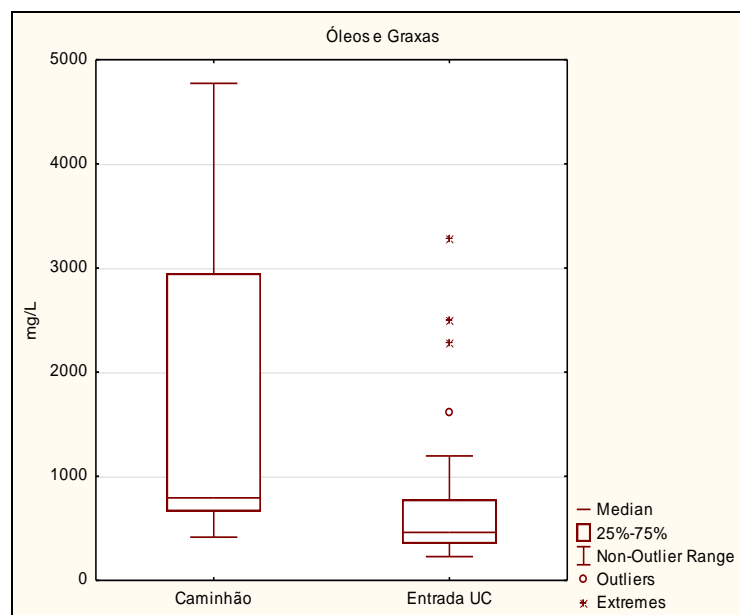


Figura 5.20 - Gráfico boxplot de Óleos e Graxas das amostras dos Caminhões e da Entrada da Unidade Central (UC).

Em relação ao NTK, nitrogênio amoniacal e fósforo total, são apresentados na Figura 5.21 os resultados das análises em nove amostras coletadas na entrada da unidade central e fósforo total em seis das mesmas amostras. A mediana da concentração de NTK encontrada foi de 120 mg/L, enquanto de nitrogênio amoniacal foi de 42 mg/L. O NTK apresentou sua maior parcela na forma de nitrogênio orgânico nas amostras analisadas, o que não é incomum em amostras de lodos de fossa. Não foram apresentados em gráficos boxplot os resultados das análises de NTK e nitrogênio amoniacal das amostras dos caminhões, devido a pouca quantidade de dados para sua elaboração. Porém, as amostras analisadas apresentaram valores medianos de 98 mg/L de NTK e 39 mg/L de nitrogênio amoniacal.

Quanto ao fósforo total se comparado com a concentração típica de fósforo total nos esgotos sanitários que é de 7 mg/L (Von Sperling, 2005), amostras de lodos de fossas apresentam concentrações superiores. No caso, a mediana de 31 mg/L de fósforo total foi apresentada nas amostras da entrada da unidade central. As duas amostras compostas dos caminhões, referentes às mesmas duas campanhas operacionais em que foi analisado fósforo total das amostras de entrada da unidade central, apresentaram mediana de 26 mg/L de fósforo total.

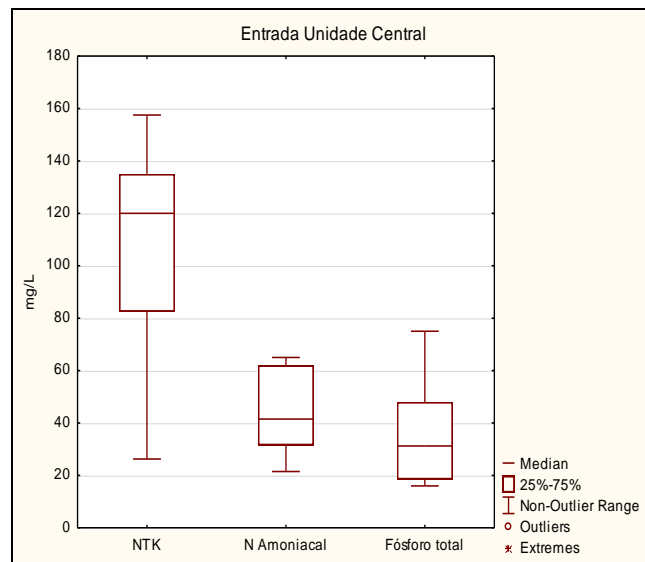


Figura 5.21 - Gráficos boxplot de NTK, Nitrogênio Amoniacal e Fósforo total das amostras de Entrada da Unidade Central (UC)

A Tabela 5.2 apresenta a estatística descritiva dos resultados obtidos na caracterização das amostras dos caminhões e da entrada da unidade central nos modos operacionais recebendo lodos de fossas.

Tabela 5.2 - Estatística descritiva da caracterização das amostras de lodos de fossas dos modos de operação 1 e 2 (recebendo somente lodos de fossas/ tanques sépticos).

Lodos de fossas		pH	Alcalinidade (mgCaCO <sub>3</sub> /L)	Condutividade (µS/cm)	Cloreto (mgCl/L)	DQO (mg/L)	NTK (mgN/L)	N Amoniacal (mgNH <sub>4</sub> /L)	Fósforo total (mgP/L)	Óleos e graxas (mg/L)	ST <sup>(1)</sup> (mg/L)	SST <sup>(2)</sup> (mg/L)	Sdis. <sup>(3)</sup> (mg/L)	Ssed <sup>(4)</sup> (mL/L)
Caminhão	<b>N</b>	<b>9</b>	<b>9</b>	<b>6</b>	<b>5</b>	<b>3</b>	<b>3</b>	<b>3</b>	<b>2</b>	<b>8</b>	<b>9</b>	<b>9</b>	<b>9</b>	<b>9</b>
	Mínimo NO <sup>(5)</sup>	6,63	233	588	38	3800	75	33	18	415	1271	668	393	10
	Máximo NO	7,49	383	849	79	5467	135	58	33	4774	4406	2864	1542	29
	Média	6,99	337	794	86	4499	103	43	26	1750	2665	1862	803	20
	Q <sub>3</sub> (75%)	7,16	370	849	79	4849	116	48	29	2948	3346	2789	977	24
	Mediana	7,05	304	730	59,4	4230	98	39	26	793	2776	1856	603	20
	Q <sub>1</sub> (25%)	6,92	268	634	59	4015	86	36	22	664	1693	982	545	13
	DP	0,42	105	233	61	865	30	13	11	1630	1081	883	428	7
CV <sup>(6)</sup>	6	31	29	72	19	30	30	42	93	41	47	53	34	
Entrada UC	<b>N</b>	<b>28</b>	<b>28</b>	<b>19</b>	<b>16</b>	<b>9</b>	<b>9</b>	<b>9</b>	<b>6</b>	<b>25</b>	<b>28</b>	<b>28</b>	<b>28</b>	<b>28</b>
	Mínimo NO	6,23	123	431	35	1030	26	22	16	229	633	219	304	0
	Máximo NO	7,47	526	1003	155	3537	158	65	75	1195	2855	2056	972	18
	Média	6,94	296	777	74	2035	105	44	37	816	1368	823	545	8
	Q <sub>3</sub> (75%)	7,41	355	911	106	2577	135	62	48	776	1731	1137	683	12
	Mediana	7,18	290	727	64	2237	120	42	31	461	1205	687	457	6
	Q <sub>1</sub> (25%)	6,88	220	619	41	1307	83	32	19	354	907	395	370	3
	DP	0,69	107	234	38	868	45	16	23	786	598	506	244	7
CV	10	36	30	51	43	43	36	63	96	44	62	45	88	

<sup>(1)</sup> Sólidos totais; <sup>(2)</sup> Sólidos suspensos totais; <sup>(3)</sup> Sólidos dissolvidos; <sup>(4)</sup> Sólidos sedimentáveis; <sup>(5)</sup> Não Outlier; <sup>(6)</sup> Coeficiente de Variação.

As análises de DQO nas amostras de lodos de fossas foram realizadas pelo método colorimétrico, refluxo fechado da Hach, faixa de detecção de 200 a 15.000 mg/L.

Foram analisadas a Demanda Química de Oxigênio (DQO) em 9 amostras da entrada da unidade central, e em 3 amostras compostas de caminhões. Os resultados apresentaram-se em mediana de 2.237 mg/L na entrada da unidade central e 4.230 mg/L nos caminhões. Von Sperling (2005), por exemplo, apresenta valor típico de DQO em esgotos sanitários de 600 mg/l, o que denota ser elevada a DQO dos lodos examinados.

Nas pesquisas reunidas pelo PROSAB 5 – Tema 6: Lodo de Fossa Séptica (Andreoli, 2009), verificou-se uma grande variabilidade nos resultados de caracterização em lodos de fossas sépticas, sejam elas coletadas aleatoriamente (caminhões) ou *in loco* (diretamente da fossa ou tanque séptico). Os valores medianos são bastante elevados quando comparados com valores usuais para esgotos domésticos.

### **5.3.2 – Caracterização da mistura de resíduos gordurosos com lodos de fossas**

Nos modos de operação 3 e 4 descritos na metodologia, foram recebidos resíduos gordurosos provenientes de caixas de gordura e lodos de fossas e tanques sépticos. Não havia uma proporção de volume pré-estabelecida para recepção de lodos de fossas. Procurava-se receber no mínimo um caminhão com resíduos provenientes de caixas de gorduras.

Foram caracterizadas as amostras provenientes da mistura de resíduos gordurosos com lodos de fossas, das amostras compostas dos caminhões e da entrada da unidade central (UC). Os parâmetros analisados foram pH, alcalinidade total, condutividade elétrica, cloretos, sólidos totais e voláteis, sólidos suspensos totais e voláteis, sólidos sedimentáveis, DQO e óleos e graxas.

Dos resíduos gordurosos e lodos de fossas recebidos nas campanhas de monitoramento dos modos de operação 3 e 2, 40% eram provenientes de caixas de gorduras comerciais, 8% de caixa de gordura residencial, 28% de fossas residenciais, 12% de fossas comerciais e 12% de fossas provenientes de outras fontes, como canteiros de obras (Figura 5.22).

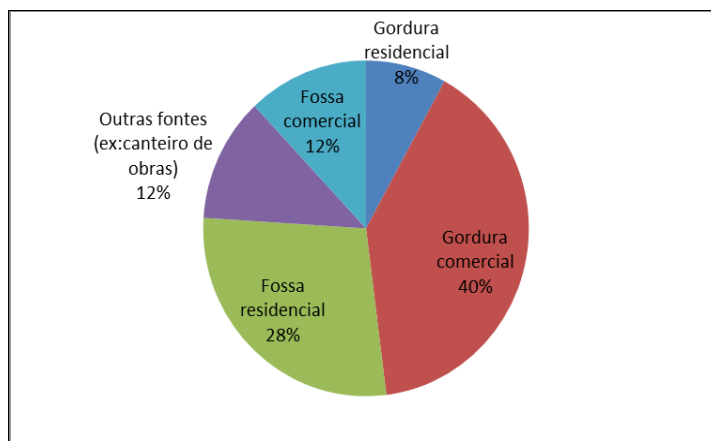


Figura 5.22 - Origem dos lodos de fossas descarregados na estação piloto (modos 3 e 4 – recebendo lodos de fossas e resíduos gordurosos).

Ao total foram recebidos 25 caminhões nos modos operacionais 3 e 4. Dos 25 caminhões recebidos, 12 eram provenientes de caixas de gorduras de comércio e residências, que, apesar de serem menos da metade do total, contribuíram com 51% do volume total recebidos nos modos operacionais (Figura 5.23).

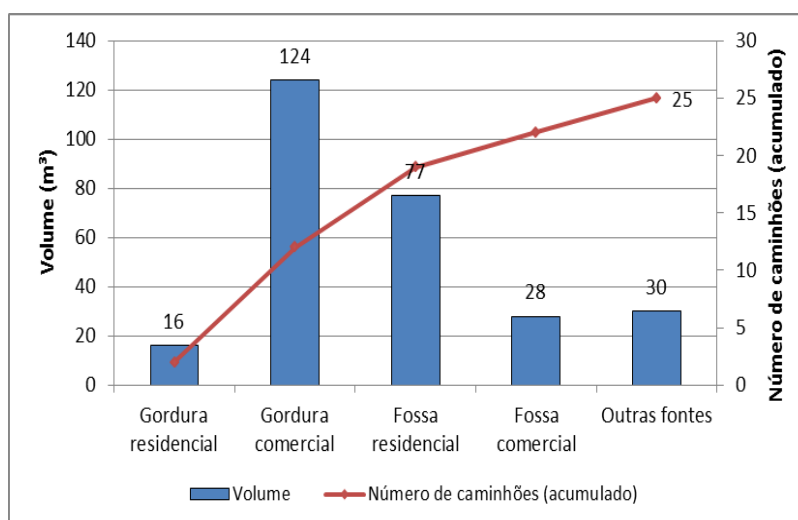


Figura 5.23 - Gráfico de volumes descarregados por origem declarada e frequência acumulada de caminhões recebidos nos modos operacionais 3 e 4 (recebendo lodos de fossas e resíduos gordurosos).

A maioria dos resíduos gordurosos recebidos apresentou frequência de esgotamento semanal. Mas também foram recebidos resíduos de caixas de gorduras com frequência de esgotamento mensal e de três vezes por semana. Dos 12 caminhões recebidos, 3 não souberam informar a frequência de esgotamento da caixa de gordura.

Quanto à caracterização das amostras coletadas nos caminhões e na entrada da unidade central, pode-se observar que os resíduos gordurosos conferiram medianas de pH mais baixos

nas amostras coletadas nos pontos supramencionados. O pH apresentou-se em mediana de 6,3 tanto nos caminhões como na entrada da unidade central, sendo que 50% dos valores concentram-se em 6,18 e 6,5 nas amostras dos caminhões e na entrada da unidade central de 5,6 a 6,8, com dispersão maior dos dados.

Em relação ao parâmetro alcalinidade total, as medianas se apresentaram em 235 mg CaCO<sub>3</sub>/L nos caminhões e 277 mg CaCO<sub>3</sub>/L na entrada da unidade central. Na entrada da unidade central, a alcalinidade total apresentou valores mínimo de 71 mg CaCO<sub>3</sub>/L e máximo 630 mg CaCO<sub>3</sub>/L, e nos caminhões, o valor mínimo de 127 mg CaCO<sub>3</sub>/L e o valor máximo de 310 mg CaCO<sub>3</sub>/L (Figura 5.24). Sabe-se que a presença de material oleoso e alta concentração de sólidos suspensos podem contribuir para o aumento da alcalinidade (APHA, 2005), a diluição dos resíduos gordurosos com lodos de fossas possibilitou a medição da alcalinidade, não descartando possíveis interferências nos resultados.

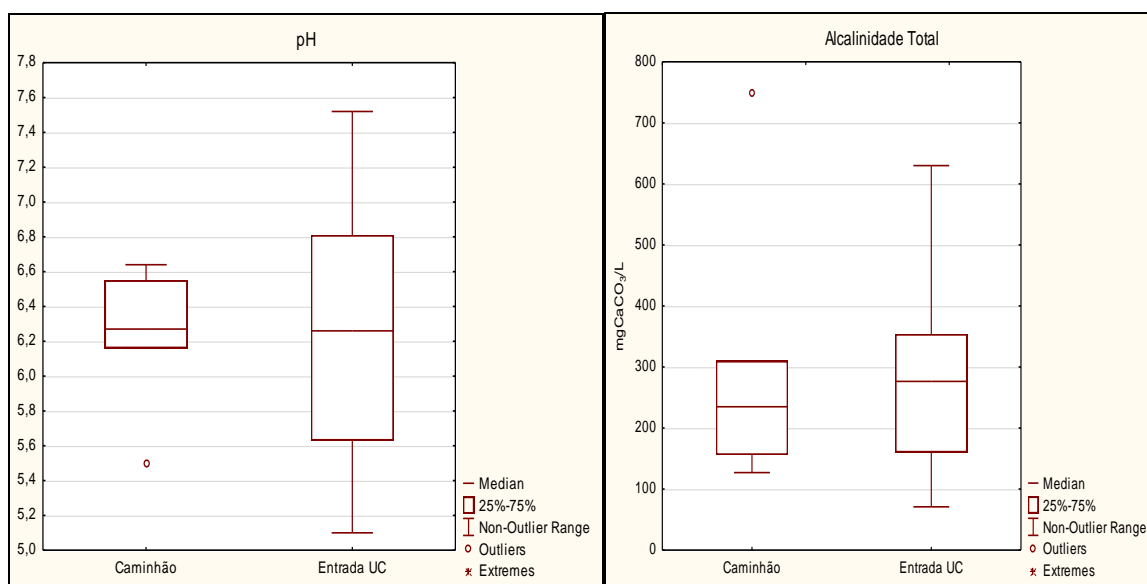


Figura 5.24 - Gráficos boxplot de pH e Alcalinidade total das amostras dos Caminhões e da Entrada da Unidade Central (UC) da mistura de resíduos gordurosos com lodos de fossas.

A Figura 5.25 apresenta a condutividade elétrica e os cloretos das amostras coletadas nos caminhões e na entrada da unidade central. As amostras coletadas nos modos de operação 3 e 4, apresentaram valores maiores do que os encontrados em amostras provenientes somente de lodos de fossas descritos no item 5.3.1. A mediana de condutividade elétrica nos caminhões foi de 1.107  $\mu\text{S}/\text{cm}$  e 1.135  $\mu\text{S}/\text{cm}$  na entrada da unidade central e cloretos mediana de 283 mgCl<sup>-</sup>/L e 150 mgCl<sup>-</sup>/L, respectivamente.

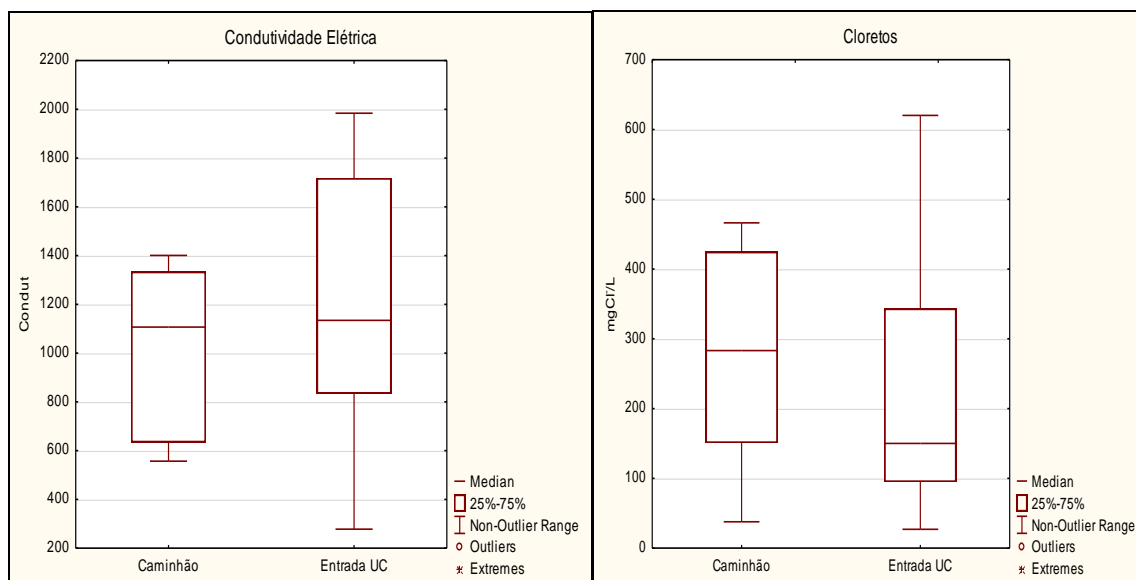


Figura 5.25 - Gráficos boxplot de Condutividade elétrica e Cloretos das amostras dos Caminhões e da Entrada da Unidade Central (UC) da mistura de resíduos gordurosos com lodos de fossas.

Quanto aos sólidos totais, as amostras compostas dos caminhões apresentaram mediana de 10.704 mg/L de sólidos totais e de 7.064 mg/L de sólidos suspensos totais. As amostras da entrada da unidade central apresentaram mediana de 4.124 mg/L de sólidos totais e 2.519 mg/L de sólidos suspensos totais (Figura 5.26).

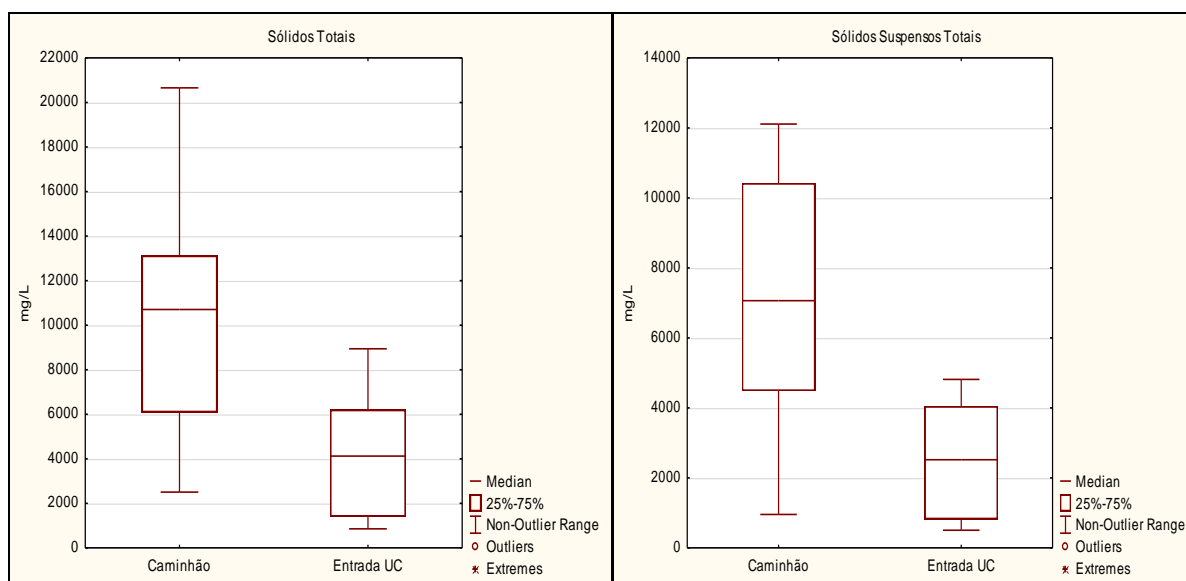


Figura 5.26 - Gráficos boxplot de Sólidos Totais e Sólidos Suspensos Totais das amostras dos Caminhões e da Entrada da Unidade Central (UC) da mistura de resíduos gordurosos com lodos de fossas.

Como parte dos sólidos ficavam retidos no tanque equalizador e considerando as medianas encontradas de sólidos nos caminhões e na entrada da unidade central, pode-se dizer que 61% de sólidos totais e 64% dos sólidos suspensos totais ficavam retidos no tanque equalizador.

Uma amostra composta dos caminhões apresentou um valor máximo de 20.657 mg/L, sendo 19.056 mg/L sólidos totais voláteis, outra amostra apresentou um valor mínimo de 2.505 mg/L de sólidos totais, sendo 1.787 mg/L de sólidos totais voláteis. A presença de resíduos gordurosos conferiu um aumento da matéria orgânica nas amostras analisadas. Os resultados de sólidos totais obtidos nas amostras dos caminhões ficaram concentrados, 50%, em torno de 6.087 a 13.124 mg/L e nas amostras da entrada da unidade central entre 1.408 a 6.205 mg/L. Por sua vez, 50% dos sólidos suspensos totais nas amostras dos caminhões ficaram em torno de 4.483 a 10.425 mg/L e na entrada da unidade central entre 817 a 4.050 mg/L.

Gasperi (2012), ao caracterizar os resíduos gordurosos de um condomínio residencial, encontrou valores de 27.558 mg/L de sólidos totais, sendo 21.302 mg/L totais voláteis e 25.840 mg/L de sólidos suspensos totais, sendo 19.320 mg/L suspensos totais voláteis. Ou seja, se somente os resíduos gordurosos fossem analisados os valores encontrados nas caracterizações das amostras nos modos de operação 3 e 4 seriam bem maiores, os seus valores apresentaram-se menores pela sua diluição com lodos de fossas.

Os sólidos dissolvidos apresentaram medianas de 1.577 mg/L nos caminhões e de 1.140 mg/L na entrada da unidade central. Houve um aumento nos sólidos dissolvidos de aproximadamente 3 vezes se comparado com as amostras de lodos de fossas caracterizados no presente trabalho. Quanto aos sólidos sedimentáveis, observou-se que 58% dos sólidos sedimentáveis ficavam retidos no tanque equalizador, considerando as medianas de 55 mL/L nos caminhões e de 23 mL/L nas amostras da entrada da unidade central (Figura 5.27).

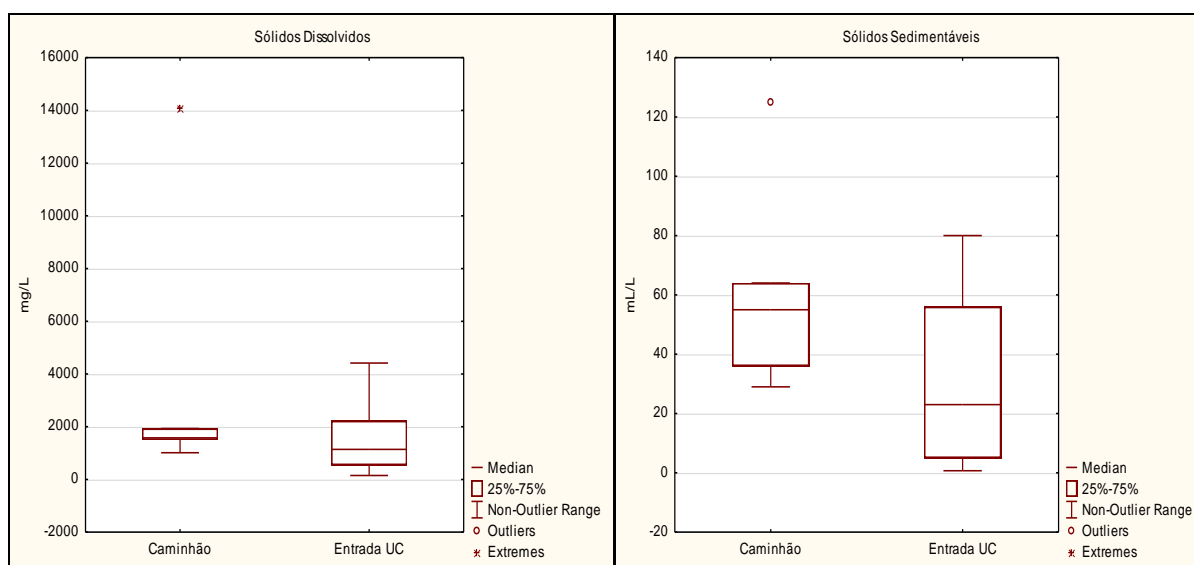


Figura 5.27 - Gráficos boxplot de Sólidos dissolvidos e Sedimentáveis das amostras dos caminhões e da Entrada da Unidade Central (UC) da mistura de resíduos gordurosos com lodos de fossas.



Dos resultados de sólidos sedimentáveis, 50% ficaram concentrados entre 36 e 64 mL/L nas amostras dos caminhões e de 5 a 56 mL/L na entrada da unidade central.

As análises de Demanda Química de Oxigênio (DQO) nas amostras coletadas nos modos operacionais 3 e 4, foram realizadas pelo Método de Refluxo Aberto (APHA, 2005). Concomitantemente, ainda foram analisadas algumas amostras de DQO pelo refluxo fechado, da HACH, mas devido algumas amostras resultarem em “over range” (resultado fora da faixa de detecção), decidiu-se analisar somente pelo Método de Refluxo Aberto.

A mediana de DQO nas amostras dos caminhões foi de 22.280 mg/L, com valor máximo encontrado de 39.200 mg/L, 50% dos resultados obtidos ficaram em torno de 17.640 e 34.960 mg/L. Na entrada da unidade central a mediana de DQO foi de 14.210 mg/L, com valor máximo de 23.520 mg/L, 50% dos resultados ficaram em torno de 6.860 a 17.480 mg/L (Figura 5.28).

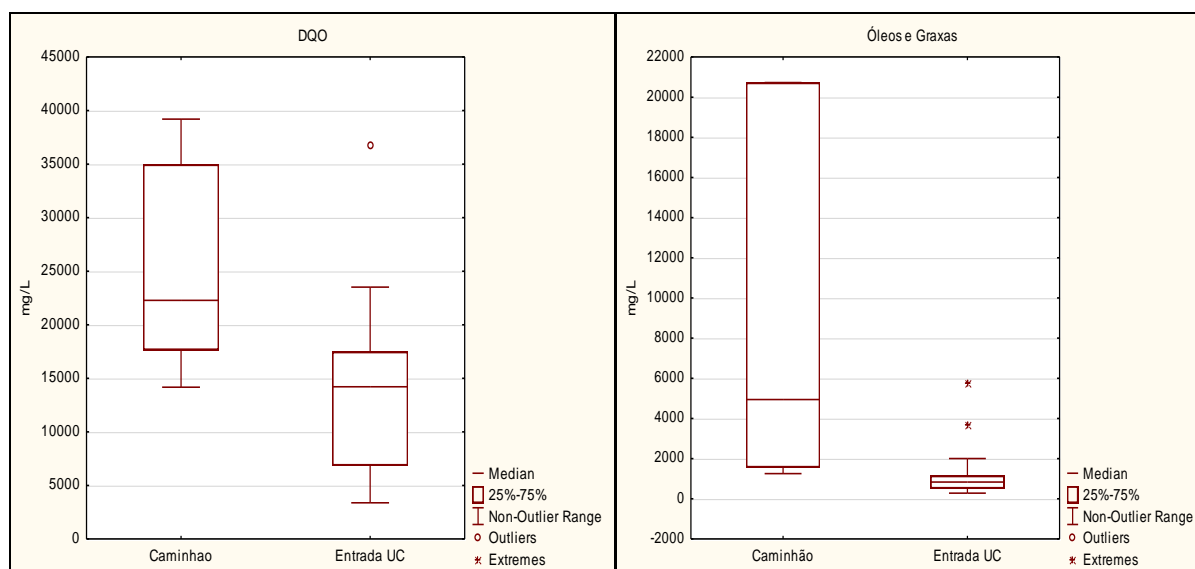


Figura 5.28 - Gráficos boxplot de Demanda Química de Oxigênio (DQO) e Óleos e Graxas das amostras dos Caminhões e da Entrada da Unidade Central (UC) da mistura de resíduos gordurosos com lodos de fossas.

Dos resultados de óleos e graxas nos caminhões, 50% ficaram entre 1.562 a 20.721 mg/L, e na entrada da unidade central, entre 512 a 1.150 mg/L. A mediana das amostras dos caminhões foi de 4.942 mg/L e na entrada da unidade central de 835 mg/L. Verifica-se, que o tanque equalizador funcionou como um tanque de gordura, retendo boa parte dos óleos e graxas que seguiam para a unidade central (Figura 5.29). Gasperi (2012), ao caracterizar os resíduos provenientes de caixas de gordura, encontrou concentração mediana de óleos e graxas de 9.653 mg/L.

A Figura 5.29 mostra o tanque equalizador e a unidade central na última campanha de monitoramento do modo operacional 4. Pode-se verificar nitidamente que parte da gordura livre ficava retida no tanque equalizador.



Figura 5.29 - Tanque equalizador com a mistura de resíduos gordurosos e lodo de fossa (à esquerda) e Unidade Central após o tanque equalizador (à direita).

A estatística descritiva dos resultados da caracterização das amostras coletadas dos modos de operação 3 e 4, é apresentada na Tabela 5.3.

Tabela 5.3 - Estatística descritiva da caracterização das amostras coletadas nos caminhos e na entrada da unidade central dos modos de operação 3 e 4 (recebendo lodos de fossas e resíduos gordurosos).

Resíduos gordurosos com lodos de fossas		pH	Alcalinidade (mgCaCO <sub>3</sub> /L)	Condutividade (µS/cm)	Cloreto (mg/L)	DQO (mg/L)	Óleos e graxas (mg/L)	ST <sup>(1)</sup> (mg/L)	STV <sup>(2)</sup> (mg/L)	SST <sup>(3)</sup> (mg/L)	SSTV <sup>(4)</sup> (mg/L)	Sdis. <sup>(5)</sup> (mg/L)	Ssed <sup>(6)</sup> (mL/L)
Caminhão	<b>N</b>	<b>6</b>	<b>6</b>	<b>6</b>	<b>6</b>	<b>5</b>	<b>6</b>	<b>6</b>	<b>6</b>	<b>6</b>	<b>6</b>	<b>6</b>	<b>6</b>
	Mínimo NO <sup>(7)</sup>	6,16	127	557	38	14170	1253	2505	1787	956	841	1014	29
	Máximo NO	6,64	310	1401	466	39200	20727	20657	19056	12110	11496	1932	64
	Média	6,23	302	1023	274	25088	9024	10630	8349	7017	5957	3613	61
	Q <sub>3</sub> (75%)	6,55	310	1334	425	34960	20721	13124	10620	10425	7857	1932	64
	Mediana	6,27	235	1107	283	22280	4942	10704	6676	7064	5253	1577	55
	Q <sub>1</sub> (25%)	6,16	161	634	151	17640	1562	6087	4644	4483	4446	1500	36
	DP	0,40	232	358	166	10297	9344	6307	6212	4030	3679	5136	34
CV <sup>(8)</sup>	6	77	35	60	41	104	59	74	57	62	142	56	
Entrada UC	<b>N</b>	<b>18</b>	<b>18</b>	<b>18</b>	<b>18</b>	<b>15</b>	<b>18</b>	<b>18</b>	<b>18</b>	<b>18</b>	<b>18</b>	<b>18</b>	<b>18</b>
	Mínimo NO	5,1	71	278	27	3377	283	856	548	505	299	148	0,7
	Máximo NO	7,5	630	1984	620	23520	2006	8942	7660	4815	4040	4415	80
	Média	6,2	269	1203	223	14144	1258	4139	2983	2476	2008	1663	31
	Q <sub>3</sub> (75%)	6,8	354	1718	343	17480	1150	6205	4572	4050	3363	2223	56
	Mediana	6,3	277	1135	150	14210	835	4124	2531	2519	1727	1140	23
	Q <sub>1</sub> (25%)	5,6	160	834	95	6860	512	1408	954	817	707	543	5
	DP	0,73	139	510	187	8512	1370	2690	2302	1629	1384	1366	26
CV	12	52	42	84	60	109	65	77	66	69	82	86	

<sup>(1)</sup> Sólidos totais; <sup>(2)</sup> Sólidos Totais Voláteis; <sup>(3)</sup> Sólidos Suspensos Totais; <sup>(4)</sup> Sólidos Suspensos Totais Voláteis; <sup>(5)</sup> Sólidos dissolvidos; <sup>(6)</sup> Sólidos Sedimentáveis; <sup>(7)</sup> Não Outlier; <sup>(8)</sup> Coeficiente de Variação.

Verificou-se que a maioria dos resultados dos parâmetros analisados nas amostras é heterogênea. Em termos de coeficiente de variação, verificou-se que o pH foi o que apresentou menor valor e o de óleos e graxas maior valor.

Os estudos realizados nas pesquisas reunidas do PROSAB 5, Tema – Lodos de Fossas Sépticas (Andreoli, 2009) mostraram essa heterogeneidade em amostras de lodos de fossas, com exceção do parâmetro pH. O fato de misturar resíduos gordurosos com lodos de fossa possibilitou aplicar os métodos para amostras líquidas de águas residuárias.

#### **5.4 – EFICIENCIA DA ESTAÇÃO PILOTO NO PRÉ-TRATAMENTO DE LODOS DE FOSSAS E GORDURAS**

A unidade central de pré-tratamento é um dos componentes da Estação Piloto de Recepção e Pré-tratamento de Resíduos de Caminhões Limpa-Fossas, mas é o principal componente objeto de estudo da presente pesquisa.

Como descrito na metodologia, a unidade central foi testada em 4 modos de operação: 1) Unidade Central sem aeração, recebendo somente lodos de fossas; 2) Unidade Central com aeração no terço inicial, recebendo somente lodos de fossas; 3) Unidade Central sem aeração, recebendo resíduos gordurosos e lodos de fossas; e 4) Unidade Central com aeração no terço inicial, recebendo resíduos gordurosos e lodos de fossas. Não foi possível medir a vazão de ar devido à ausência de um medidor.

Buscou-se avaliar, principalmente, a eficiência do sistema de pré-tratamento na redução da concentração de óleos e graxas nos lodos de fossas e de resíduos gordurosos que seguiriam para o posterior tratamento combinado com os esgotos sanitários. Mas, também são apresentadas as eficiências de remoção dos parâmetros Sólidos totais, Sólidos suspensos totais, Sólidos sedimentáveis e DQO.

As eficiências de remoções foram avaliadas de três formas: eficiências de remoções na unidade central de pré-tratamento; eficiências de remoções no tanque equalizador, já que essa unidade funcionou como um desarenador e tanque de gordura; e a eficiência de remoção global da estação piloto de pré-tratamento.

Ressalta-se que as campanhas de monitoramento foram realizadas conforme a rotina operacional de recepção de caminhões limpa-fossas na ETEB Sul, já que era pretendido

operar a estação piloto de forma contínua, a fim de manter o intervalo de coletas das amostras na unidade central. Contudo, nem sempre foi possível manter o rigor da continuidade, o que certa forma pode ter refletido nos resultados encontrados, pois o fluxo de caminhões era variável. Dificuldade maior foi a encontrada nos modos de operação 3 e 4, onde eram necessários resíduos gordurosos para os testes.

#### **5.4.1 – Unidade Central recebendo lodos de fossas (modos de operação 1 e 2)**

As eficiências de remoções apresentadas na Tabela 5.4 foram calculadas por campanhas de monitoramento do modo de operação 1 – Unidade central sem aeração recebendo somente lodos de fossas. Tanto o afluente quanto o efluente equivalem à média de três amostras coletadas no intervalo de 20 minutos, durante 1 hora de monitoramento, com exceção da campanha de monitoramento nº 6, que foi realizada em 2 horas. A Tabela 5.4 apresenta também o cenário de cada campanha de monitoramento.

Nas campanhas de monitoramento realizadas durante 1h, o volume mínimo de lodos de fossas recebido foi de 48 m<sup>3</sup> e o máximo de 61 m<sup>3</sup>. Excepcionalmente, foi realizada uma campanha com duração de 2h com intervalo de coletas a cada 30 minutos (aproximadamente 2 vezes o tempo de detenção nominal estimado no teste preliminar), porém, não foi dado prosseguimento devido a dificuldade de manter a continuidade do sistema e decidiu-se por continuar monitorando por 1h.

Na primeira campanha de monitoramento é apresentada somente a eficiência de remoção da unidade central quanto aos parâmetros de sólidos totais, sólidos suspensos totais e sólidos sedimentáveis. Nesse ensaio não foi realizado a análise de óleos e graxas, pois o equipamento para análise ainda estava sendo instalado no laboratório. Nesse modo de operação, a análise de DQO foi realizada somente na campanha nº 6, quanto o método foi implantado.

Foi possível observar nos resultados do modo de operação 1, recebendo somente o que eram declarados como lodos de fossas, que a eficiência na remoção de sólidos sedimentáveis tendia a aumentar quando o volume de lodos de cor negra (lodos mais “velhos”) se equivaliam ou eram maiores que o volume de lodos de fossas de cor cinza (mais recentes). A eficiência da Unidade Central na remoção de sólidos sedimentáveis variou de 64 a 92% quando o volume de lodos mais “velhos” estava igual ou maior que o volume de lodos mais recentes. Quando aconteceu o inverso, verificou-se uma remoção de sólidos sedimentáveis variando de 30 a 50%, como pode ser observado na Tabela 5.4.

Tabela 5.4 - Eficiência de remoção da Unidade Central (UC) de Sólidos Totais (ST), Sólidos Suspensos Totais (SST), Sólidos Sedimentáveis (SSed), DQO e Óleos e Graxas e os cenários das campanhas de monitoramento (modo de operação 1).

Modo de Operação	Campanha de monitoramento	Parâmetros					
		ST (mg/L)	SST (mg/L)	SSed (mL/L)	DQO (mg/L)	Óleos e Graxas (mg/L)	
(1) Lodo de fossa sem aeração na UC	1	Afluente	1.796	1.432	15	-	-
		Efluente	926	527	1,2	-	-
		<b>Remoção</b>	<b>48%</b>	<b>63%</b>	<b>92%</b>	-	-
	2	Afluente	1.162	671	3,7	-	515
		Efluente	1.023	533	2,3	-	353
		<b>Remoção</b>	<b>12%</b>	<b>21%</b>	<b>38%</b>	-	<b>31%</b>
	3	Afluente	948	552	6	-	1965
		Efluente	840	389	3	-	1296
		<b>Remoção</b>	<b>11%</b>	<b>30%</b>	<b>50%</b>	-	<b>34%</b>
	4	Afluente	1.109	742	9	-	1655
		Efluente	797	464	1	-	979
		<b>Remoção</b>	<b>28%</b>	<b>37%</b>	<b>89%</b>	-	<b>41%</b>
	5	Afluente	1.099	384	4	-	448
		Efluente	986	316	2,8	-	345
		<b>Remoção</b>	<b>10%</b>	<b>17%</b>	<b>30%</b>	-	<b>23%</b>
	6	Afluente	1.459	1.024	10	2410	493
		Efluente	1.112	591	3,6	1866	322
		<b>Remoção</b>	<b>24%</b>	<b>42%</b>	<b>64%</b>	<b>23%</b>	<b>35%</b>
Campanha de monitoramento	Cenário						
1	<b>Volume total recebido:</b> 48 m <sup>3</sup> ; <b>Origem:</b> residenciais; <b>Frequência de esgotamento:</b> a cada dois dias a seis meses. <b>Aspecto visual/volume:</b> 1 lodo de cor cinza (19 m <sup>3</sup> ), 2 de cor negra (19 m <sup>3</sup> ) e 1 de cor marrom (10 m <sup>3</sup> )						
2	<b>Volume total recebido:</b> 61 m <sup>3</sup> ; <b>Origem:</b> 4 residenciais e 1 comercial (lavanderia); <b>Frequência de esgotamento:</b> 3 vezes por dia a bimestral, 1 não soube informar, mas aparentava lodo antigo; <b>Aspecto visual/volume:</b> 2 lodos de cor negra (18 m <sup>3</sup> ) e 3 de cor cinza (43 m <sup>3</sup> ).						
3	<b>Volume total recebido:</b> 61 m <sup>3</sup> ; <b>Origem:</b> residenciais; <b>Frequência de esgotamento:</b> diário a 8 meses; <b>Aspecto visual/volume:</b> 2 lodos de cor negra (25 m <sup>3</sup> ) e 2 de cor cinza (36 m <sup>3</sup> ).						
4	<b>Volume total recebido:</b> 53 m <sup>3</sup> ; <b>Origem:</b> 2 residenciais e 2 comerciais; <b>Frequência de esgotamento:</b> diário a 3 meses; <b>Aspecto visual/volume:</b> 2 de lodos de cor negra (31 m <sup>3</sup> ) e 2 de cor cinza (22 m <sup>3</sup> ).						
5	<b>Volume total recebido:</b> 55 m <sup>3</sup> ; <b>Origem:</b> 2 residenciais, 1 comercial (restaurante) e 1 canteiro de obras; <b>Frequência de esgotamento:</b> 2 vezes por semana a 7 meses; <b>Aspecto visual/volume:</b> 2 lodos de cor negra (17 m <sup>3</sup> ) e 3 de cor cinza (38 m <sup>3</sup> ).						
6	<b>Volume total recebido:</b> 72 m <sup>3</sup> ; <b>Origem:</b> Residenciais; <b>Frequência de esgotamento:</b> diário a 7 anos; <b>Aspecto visual/volume:</b> 3 lodos de cor negra (30 m <sup>3</sup> ), 2 lodos de cor cinza (29 m <sup>3</sup> ) e 1 de cor marrom (13 m <sup>3</sup> ).						

A mesma tendência foi observada com os resultados de sólidos totais e suspensos totais, mas não tão expressivos quanto os sólidos sedimentáveis. As remoções de sólidos totais e suspensos totais variaram de 24 a 48% e 37 a 63%, respectivamente, quando a presença de lodos mais “velhos” foi igual ou maior que o volume de lodos mais recentes. Quando ocorreu

o contrário, foram observadas remoções em média de 11% de sólidos totais e 23% de suspensos totais.

Nesse modo de operação, foi possível observar que a eficiência da Unidade Central, ao receber lodos de fossas sem qualquer aditivo químico para auxiliar o processo, depende das características inerentes do lodo que está sendo pré-tratado. Nessa configuração, a Unidade Central comportou-se melhor na remoção de sólidos sedimentáveis, apresentando, em sua maioria, remoções acima de 50%.

Quanto ao comportamento na remoção de óleos e graxas, a Unidade Central apresentou remoções em torno de 33%, apresentando maior remoção na campanha de monitoramento nº 4, onde foi possível observar uma remoção de sólidos sedimentáveis de 89%. Infelizmente, na primeira campanha de monitoramento, que teve uma remoção de 92% de sólidos sedimentáveis, não foi possível obter a concentração de óleos e graxas dessas amostras.

Não era possível observar visualmente a presença de óleos e graxas em lodos de fossas, eventualmente observava-se a presença de espuma que poderia conter óleos e graxas e de gordura livre particulada. Os óleos e graxas, em sua maioria, apresentam-se de forma emulsionada em lodos de fossas, provavelmente pela presença de surfactantes pelo uso de detergentes. Como não foi utilizado nenhum produto químico para ajudar ou auxiliar o processo, as formas de óleos e graxas que poderiam ser removidos nesse modo de operação seriam aquelas que estão em sua forma livre ou aderidas aos sólidos.

O tempo de armazenamento, a temperatura, a contribuição ou não de águas subterrâneas, o desempenho das fossas sépticas e a forma como a fossa é esgotada pelos caminhões, são fatores que influenciam nas características dos lodos de fossas, e, portanto sua variabilidade (Montangero e Strauss, 2004).

Na Tabela 5.5 são apresentadas as remoções dos parâmetros Sólidos Totais, Sólidos Suspensos Totais, Sólidos Sedimentáveis, DQO e Óleos e Graxas do modo de operação 2. Foram realizadas, nesse modo operacional, três campanhas de monitoramentos.

Tabela 5.5 - Eficiência de remoção da Unidade Central (UC) de Sólidos Totais (ST), Sólidos Suspensos Totais (SST), Sólidos Sedimentáveis (SSed), DQO e Óleos e Graxas e os cenários das campanhas de monitoramento (modo de operação 2).

Modo de Operação	Campanha de monitoramento		Parâmetros				
			ST (mg/L)	SST (mg/L)	SSed (mL/L)	DQO (mg/L)	Óleos e Graxas (mg/L)
(2) Lodo de fossa com aeração na UC	1	Afluente	1.839	910	8	-	766
		Efluente	1.384	488	0,4	-	415
		<b>Remoção</b>	<b>25%</b>	<b>46%</b>	<b>95%</b>	<b>-</b>	<b>46%</b>
	2	Afluente	1.721	991	8,2	2.335	340
		Efluente	1.219	612	3,1	1.878	223
		<b>Remoção</b>	<b>29%</b>	<b>38%</b>	<b>62%</b>	<b>20%</b>	<b>34%</b>
	3	Afluente	1.144	631	9	1.794	452
		Efluente	756	298	1	1.457	284
		<b>Remoção</b>	<b>34%</b>	<b>53%</b>	<b>89%</b>	<b>19%</b>	<b>37%</b>
Campanha de monitoramento		Cenário					
1	<b>Volume total recebido:</b> 28 m <sup>3</sup> ; <b>Origem:</b> 2 residenciais e 1 de casa de festas; <b>Frequência de esgotamento:</b> 20 dias até mensal; <b>Aspecto visual/volume:</b> Todos os lodos de cor cinza.						
2	<b>Volume total recebido:</b> 42 m <sup>3</sup> ; <b>Origem:</b> 2 residenciais e comerciais (mistura), 1 residencial e 1 comercial (lavanderia); <b>Frequência de esgotamento:</b> diário até 3 meses; <b>Aspecto visual/volume:</b> 1 lodo de cor negra (10m <sup>3</sup> ) e 3 de cor cinza (32 m <sup>3</sup> ).						
3	<b>Volume total recebido:</b> 44 m <sup>3</sup> ; <b>Origem:</b> 4 residenciais e 1 de canteiro de obras; <b>Frequência de esgotamento:</b> diário até 2 meses; <b>Aspecto visual/volume:</b> 1 lodo de cor negra (10m <sup>3</sup> ) e 4 de cor cinza (32 m <sup>3</sup> ).						

Na primeira campanha de monitoramento foram recebidos somente 28 m<sup>3</sup> de lodos de fossas, um volume pequeno se comparado aos demais ensaios. Nesse dia, o fluxo de caminhões foi muito pequeno, então teve-se que dar início imediatamente ao processo de coleta, assim que o sistema ficou completamente cheio.

No modo de operação utilizando aeração no terço inicial da Unidade Central, foram novamente obtidos melhores valores de remoção de sólidos sedimentáveis, chegando a 95%, e óleos e graxas de 46%. Para sólidos totais, a unidade apresentou remoção máxima de 34% na terceira campanha e sólidos suspensos totais também de 53%. Observa-se que, a parcela de sólidos suspensos algumas vezes se equivalia ou era menor que a de sólidos dissolvidos. Como não havia o concurso de produtos químicos auxiliares, a remoção de sólidos dissolvidos foi insignificante, o que já era esperado.

Os ensaios de lodo de fossa sem aeração na unidade central tiveram uma remoção média de 33% de óleos e graxas. Os ensaios de lodo de fossa com aeração tiveram uma remoção média de 39% de óleos e graxas, ou seja, observou-se que, em média, o aumento de remoção foi de apenas 6% quando foi utilizado ar na unidade central. Esse resultado leva à suposição de que,

na situação como foi concebido o sistema de aeração do sistema, não há muita vantagem em se utilizar a aeração. Para serem obtidos aumentos substanciais de eficiência de remoção de óleos e graxas, ter-se-ia que conceber outro sistema de flotação mais apropriado ao caso, e, talvez, combinar com a adoção de produtos químicos auxiliares.

Com o intuito de conhecer o quanto era removido de sólidos totais, sólidos suspensos totais, sólidos sedimentáveis, DQO e óleos e graxas no tanque equalizador, são apresentadas na Tabela 5.6 as remoções médias desses parâmetros quando a estação piloto recebeu somente o que era declarado como lodos de fossas.

Tabela 5.6 - Eficiência de remoção média do Tanque Equalizador quanto aos parâmetros Sólidos Totais (ST), Sólidos Suspensos Totais (SST), Sólidos Sedimentáveis (SSed), DQO e Óleos e Graxas (recebendo somente lodos de fossas).

Unidade	Pontos de coleta	Parâmetros				
		ST (mg/L)	SST (mg/L)	SSed (mL/L)	DQO (mg/L)	Óleos e Graxas (mg/L)
Tanque Equalizador	Afluente (Caminhões)	2.665	1.862	20	4.499	1.750
	Efluente (Entrada UC <sup>(1)</sup> )	1364	815	8	1.750	829
	<b>Remoção</b>	<b>49%</b>	<b>56%</b>	<b>59%</b>	<b>52%</b>	<b>53%</b>

<sup>(1)</sup> UC: Unidade Central

O tanque equalizador funcionou como um desarenador e ainda reteve parte dos sólidos grosseiros que, às vezes, passavam pelo gradeamento no momento do descarte do lodo de fossa na sua entrada. Na sua concepção, não era desejado que o tanque cumprisse essa função, porém observou-se que isso aconteceu. Os resultados mostram que, em média, o tanque equalizador reteve 49% dos sólidos totais, 56% de sólidos suspensos totais, 59% dos sólidos sedimentáveis, 52% da DQO e 53% dos óleos e graxas do efluente que seguia para a entrada da unidade central de pré-tratamento.

A Tabela 5.7 apresenta a eficiência global, ou seja, a eficiência da estação piloto considerando todos os seus componentes. O cálculo da eficiência foi dividido por modos de operação, pois deve-se ressaltar que, no modo de operação 2, foi testada a aeração no terço inicial da unidade central de pré-tratamento, o que também pode ter contribuído para a redução da carga dos parâmetros analisados antes de seguirem para a entrada da estação de tratamento de esgotos.

Foram consideradas as amostras coletadas dos caminhões para caracterizar o afluente a estação piloto nos cálculos da eficiência de remoção global, que foi o dado mais representativo do que entrava na estação piloto, e o efluente final considerado foi o que saía da unidade central e que seguia para a entrada da estação de tratamento de esgotos.



Tabela 5.7 - Eficiência de remoção média da Estação Piloto quanto aos parâmetros Sólidos Totais (ST), Sólidos Suspensos Totais (SST), Sólidos Sedimentáveis (SSed), DQO e Óleos e Graxas, considerando os modos de operação da unidade central 1 e 2 (UC), recebendo somente lodos de fossas.

Eficiência global	Modo de operação da UC		Parâmetros				
			ST (mg/L)	SST (mg/L)	SSed (mL/L)	DQO (mg/L)	Óleos e Graxas (mg/L)
Estação Piloto	1 Unidade central sem aeração	Afluente (Caminhões)	2.327	1.620	19	5.467	1.593
		Efluente (Saída UC)	947	470	2	1.866	659
		<b>Remoção</b>	<b>59%</b>	<b>71%</b>	<b>88%</b>	<b>66%</b>	<b>59%</b>
	2 Unidade central com aeração	Afluente (caminhões)	3.341	2.346	22	4.015	2.010
		Efluente (Saída UC)	1.120	466	2	1.668	307
		<b>Remoção</b>	<b>66%</b>	<b>80%</b>	<b>93%</b>	<b>58%</b>	<b>85%</b>

Observou-se que, no modo de operação 2, recebendo somente lodos e fossas, a eficiência de remoção média de óleos e graxas na estação piloto foi de 85%, o que representa um aumento de 26% de remoção se comparado com a remoção de óleos e graxas no modo de operação 1. Observa-se esse aumento nas remoções para os demais parâmetros analisados, com exceção da DQO. Houve uma remoção média de DQO de 66% e 58% nos modos de operação 1 e 2, respectivamente, porém, é possível verificar que a concentração de DQO que segue para a estação de tratamento de esgotos ainda é alta (1.866 mg/L e 1.668mg/L) se comparada com valores típicos para esgotos domésticos brutos (600 mg/L).

Em relação à série de sólidos, é possível observar maior remoção de sólidos sedimentáveis, chegando em média a 93%, e menor remoção média de sólidos totais, de 59%. De qualquer forma, a estação piloto apresentou remoções médias acima de 50% para a remoção dos parâmetros analisados e, principalmente, para a redução da concentração de óleos e graxas.

#### 5.4.2 – Unidade Central recebendo resíduos gordurosos e lodos de fossas (modos de operação 3 e 4)

Para as campanhas de monitoramento dos modos de operação 3 e 4, foram recebidos resíduos gordurosos e lodos de fossas. A Tabela 5.8 apresenta as eficiências de remoções na Unidade Central do modo de operação 3 (sem aeração no terço inicial da unidade central) e os cenários de cada campanha. No modo de operação 3 foram realizadas três campanhas de monitoramento.

Tabela 5.8 - Eficiência de remoção da Unidade Central (UC) de Sólidos Totais (ST), Sólidos Suspensos Totais (SST), Sólidos Sedimentáveis (SSed), DQO e Óleos e Graxas e os cenários das campanhas de monitoramento (modo de operação 3).

Modo de Operação	Campanha de monitoramento		Parâmetros				
			ST (mg/L)	SST (mg/L)	SSed (mL/L)	DQO (mg/L)	Óleos e Graxas (mg/L)
(3) Resíduos gordurosos e Lodos de fossas, sem aeração na UC	1	Afluente	2.707	1.743	24	6.373	569
		Efluente	2.381	1.307	17	3.878	385
		<b>Remoção</b>	<b>12%</b>	<b>25%</b>	<b>29%</b>	<b>39%</b>	<b>32%</b>
	2	Afluente	4.137	2.539	33	19.600	707
		Efluente	2.676	1.099	7,2	13.393	386
		<b>Remoção</b>	<b>35%</b>	<b>57%</b>	<b>78%</b>	<b>32%</b>	<b>45%</b>
	3	Afluente	6.034	3.805	33	10.453	1.163
		Efluente	2.721	1.537	9,8	6.207	596
		<b>Remoção</b>	<b>55%</b>	<b>60%</b>	<b>70%</b>	<b>41%</b>	<b>49%</b>
Campanha de monitoramento		Cenário					
1		<b>Volume total recebido:</b> 42 m <sup>3</sup> ; <b>Origem:</b> 18 m <sup>3</sup> de gordura (5 m <sup>3</sup> : residencial; 13 m <sup>3</sup> : comercial-restaurante) e 24 m <sup>3</sup> de lodos de fossas (14 m <sup>3</sup> : residencial e comercial; 10 m <sup>3</sup> : canteiro de obras); <b>Frequência de esgotamento:</b> Gorduras (semanal e 1 não soube informar), lodos de fossas (quinzenal a mensal); <b>Aspecto visual/volume:</b> Gorduras (todos cinzas) e lodos de fossas (todos de cor cinza).					
2		<b>Volume total recebido:</b> 34 m <sup>3</sup> ; <b>Origem:</b> 26 m <sup>3</sup> de gordura (13 m <sup>3</sup> : clube; 13 m <sup>3</sup> : comercial-restaurante) e 8 m <sup>3</sup> de lodo de fossas residencial; <b>Frequência de esgotamento:</b> Gorduras (semanal a mensal), lodos de fossa (semestral); <b>Aspecto visual/volume:</b> Gorduras (13 m <sup>3</sup> de aspecto cinza e 13 m <sup>3</sup> de aspecto marrom) e lodos de fossas (cor negra).					
3		<b>Volume total recebido:</b> 66 m <sup>3</sup> ; <b>Origem:</b> 39 m <sup>3</sup> de gordura (20 m <sup>3</sup> : comercial-restaurante; 13 m <sup>3</sup> : comercial; 6 m <sup>3</sup> : órgão público), 13 m <sup>3</sup> de lodos de fossas residencial, 6 m <sup>3</sup> de lodo de fossa comercial e 8 m <sup>3</sup> de lodo de fossa de um hospital.; <b>Frequência de esgotamento:</b> Gorduras (3 vezes por semana a mensal), lodos de fossa (semanal a mensal); <b>Aspecto visual/volume:</b> Gorduras (29 m <sup>3</sup> de aspecto marrom e 10 m <sup>3</sup> de aspecto cinza) e lodos de fossas (cor cinza).					

A remoção de óleos e graxas, nesse modo de operação, ficou em torno de 42%, apresentando uma remoção próxima de 50% na terceira campanha de monitoramento. O que foi possível observar é que, quanto mais os resíduos fossem gordurosos, mais eficiente ia se tornando a remoção de óleos e graxas.

Quanto aos sólidos sedimentáveis, as remoções ficaram em torno de 60%, apresentando menor remoção de 29% na primeira campanha de monitoramento. É possível observar novamente a influência de lodos recentes e lodos mais “velhos”, pois quando este último esteve presente, mesmo em volume menor se comparado ao resíduo de gordura, o sistema apresentou eficiência de 78%, e quando os lodos eram recentes, que foi a maioria na primeira campanha de monitoramento, essa eficiência foi de apenas 29%. O mesmo aconteceu com os

sólidos suspensos que ficou em 25% nessa mesma campanha. Entre as séries de sólidos, o teor de sólidos totais ainda foi o que apresentou menor remoção dentro da Unidade Central.

Da mesma forma como realizado no modo de operação 2, o modo de operação 4 teve aeração no terço inicial da Unidade Central. A Tabela 5.9 apresenta as eficiências de remoção dos parâmetros estudados no modo de operação 4 e os cenários de cada campanha de monitoramento.

Tabela 5.9 - Eficiência de remoção da Unidade Central (UC) de Sólidos Totais (ST), Sólidos Suspensos Totais (SST), Sólidos Sedimentáveis (SSed), DQO e Óleos e Graxas e os Cenários das campanhas de monitoramentos (modo de operação 4).

Modo de Operação	Campanha de monitoramento		Parâmetros				
			ST (mg/L)	SST (mg/L)	SSed (mL/L)	DQO (mg/L)	Óleos e Graxas (mg/L)
(4) Resíduos gordurosos e Lodos de fossas, com aeração na UC	1	Afluente	1.996	818	10,2	17.967	805
		Efluente	1.785	645	5,6	11.760	223
		<b>Remoção</b>	<b>11%</b>	<b>21%</b>	<b>45%</b>	<b>35%</b>	<b>72%</b>
	2	Afluente	4.984	3.501	44	23.613	2.566
		Efluente	1.760	800	6,6	5.827	376
		<b>Remoção</b>	<b>65%</b>	<b>77%</b>	<b>85%</b>	<b>75%</b>	<b>85%</b>
	3	Afluente	4.975	2.448	39,8	6.860	1.738
		Efluente	1.137	604	3,3	3.920	587
		<b>Remoção</b>	<b>77%</b>	<b>75%</b>	<b>92%</b>	<b>43%</b>	<b>66%</b>
Campanha de monitoramento		Cenário					
1		<b>Volume total recebido:</b> 40 m <sup>3</sup> ; <b>Origem:</b> 13 m <sup>3</sup> de gordura (restaurante) e 27 m <sup>3</sup> de lodos de fossas residenciais; <b>Frequência de esgotamento:</b> Gorduras (semanal), lodos de fossas (2 vezes por semana a bimestral); <b>Aspecto visual/volume:</b> Gordura (cinza) e lodos de fossas (20 m <sup>3</sup> de cor cinza e 7 m <sup>3</sup> cor marrom).					
2		<b>Volume total recebido:</b> 45 m <sup>3</sup> ; <b>Origem:</b> 33 m <sup>3</sup> de gordura (restaurantes) e 12 m <sup>3</sup> de lodo de fossas comercial; <b>Frequência de esgotamento:</b> Gorduras (semanal e outro o operador não soube informar), lodos de fossa (operador não soube informar); <b>Aspecto visual/volume:</b> Gorduras (20 m <sup>3</sup> de aspecto cinza e 13 m <sup>3</sup> de aspecto marrom) e lodos de fossas (cor cinza).					
3		<b>Volume total recebido:</b> 48 m <sup>3</sup> ; <b>Origem:</b> 11 m <sup>3</sup> de gordura residencial, 15 m <sup>3</sup> de lodos de fossas residencial, 10 m <sup>3</sup> de lodo de fossa comercial (lavanderia) e 12 m <sup>3</sup> de lodo de fossa de canteiro de obras; <b>Frequência de esgotamento:</b> Gorduras (não obtido), lodos de fossa (diário a mensal); <b>Aspecto visual/volume:</b> Gorduras (cinza) e lodos de fossas (cor cinza).					

Na primeira e terceira campanha de monitoramento é possível observar um valor menor de resíduos gordurosos descarregados na estação piloto, porém, ao se utilizar a aeração, mesmo sem saber exatamente a vazão de ar utilizada, é possível observar que a aeração promoveu um aumento na remoção de óleos e graxas. Ressalta-se que aeração influencia positivamente no sistema de pré-tratamento quando na presença de resíduos gordurosos. Se comparado com o

modo de operação 3, houve um acréscimo de 32% de remoção de óleos e graxas quando foi utilizada a aeração no terço inicial da unidade central.

As remoções de óleos e graxas nesse modo operacional apresentaram-se em torno de 74%, com remoção de 85% de óleos e graxas quando a presença de gorduras no sistema era maior que o de lodo de fossa. O teor de sólidos sedimentáveis apresentou melhor remoção na terceira campanha operacional, que foi de 92%.

Em relação à DQO, a Unidade Central nesse modo operacional apresentou, por campanha de monitoramento, remoções de 35%, 75%, e 43%, respectivamente, apresentando melhor remoção na segunda campanha de monitoramento assim, como óleos e graxas.

Nos modos de operação 3 e 4, os óleos e graxas que seguiam para a ETEB Sul ficaram em média de 426 mg/L, ressaltando que no tanque equalizador parte da gordura livre ficava retida, seguindo um efluente para a Unidade Central com cargas atenuadas. Porém, era possível visualizar na unidade central que a gordura livre que seguia para seu interior também ficara retida, sem seguir para o efluente que saía para a entrada da ETEB Sul, como pode ser observada nas fotografias registradas na segunda campanha de monitoramento do modo de operação 3 e apresentadas na Figura 5.30.



Figura 5.30 - Unidade Central da Estação piloto com resíduos gordurosos e lodos de fossas (à esquerda) e sua saída do efluente que segue para entrada da ETEB Sul (à direita).

Em um estudo realizado em escala de bancada por Adams *et al.* (1981, *apud* Wang *et al.*, 2010) com flotação por ar induzido no tratamento de águas residuárias, foi verificado que 48% de óleos e graxas foram removidos sem adição de produtos químicos, e que, ao adicionar polieletrólitos, obteve-se uma remoção de óleos e graxas de 63%. Poucos são os estudos encontrados utilizando flotação por ar induzido no tratamento ou pré-tratamento de águas

residuárias, e raros são os dedicados a lodos de fossas. São mais comumente encontrados estudos para águas residuárias empregando tratamento por flotação por ar dissolvido. Especificamente para lodos de fossa, encontrou-se o trabalho de Borges (2009), que utilizou flotação por microbolhas em lodos de fossas, e de Gasperi (2012), que utilizou o mesmo equipamento utilizado na pesquisa de Borges (2009) para o pré-tratamento de resíduos gordurosos.

A Tabela 5.10 apresenta os resultados de remoções médias do tanque equalizador quanto aos parâmetros sólidos totais, sólidos suspensos totais, sólidos sedimentáveis, DQO e óleos e graxas. Assim como nos modos de operação 1 e 2, o tanque equalizador funcionou como desarenador e tanque de gordura, reduzindo as cargas de sólidos, DQO e óleos e graxas que seguiam para o pré-tratamento na unidade central, como pode ser observado a seguir.

Tabela 5.10 - Eficiência de remoção média do Tanque Equalizador quanto aos parâmetros Sólidos Totais (ST), Sólidos Suspensos Totais (SST), Sólidos Sedimentáveis (SSed), DQO e Óleos e Graxas (recebendo lodos de fossas e resíduos gordurosos).

Unidade	Pontos de coleta	Parâmetros				
		ST (mg/L)	SST (mg/L)	SSed (mL/L)	DQO (mg/L)	Óleos e Graxas (mg/L)
Tanque Equalizador	Afluente (Caminhões)	10.630	7.017	61	25.088	9.024
	Efluente (Entrada UC <sup>(1)</sup> )	4.139	2.476	31	14.144	1.258
	<b>Remoção</b>	<b>61%</b>	<b>65%</b>	<b>49%</b>	<b>44%</b>	<b>86%</b>

<sup>(1)</sup> UC: Unidade Central

Enquanto o tanque equalizador removeu em média 53% dos óleos e graxas nos modos de operação recebendo somente lodos de fossas, ao receber também resíduos de caixa de gordura nos modos de operação 3 e 4, a remoção média foi de 86% de óleos e graxas.

Por sua vez, as remoções médias de sólidos sedimentáveis e DQO no tanque equalizador foram menores, de 49% e 44%, respectivamente, se comparados quando o tanque equalizador recebeu somente lodos de fossas, que foi de 59% e 52%, respectivamente. Isso pode ter ocorrido devido à presença de concentrações maiores de óleos e graxas em forma de gordura livre, podendo os sólidos sedimentáveis estar aderidos a essa gordura. Essa observação foi constatada quando, no modo de operação 4, onde a unidade central era aerada no terço inicial, as remoções de sólidos sedimentáveis aumentaram se comparados com o modo de operação 3, sem aeração na unidade central. O ar induzido injetado no terço inicial da unidade central promovia o revolvimento do líquido, o que pode ter provocado a “lavagem” dessa gordura, ou

seja, pode ter auxiliado positivamente no processo de liberação dos sólidos sedimentáveis aderidos à gordura.

A eficiência global da Estação Piloto é apresentada na Tabela 5.11. As eficiências de remoções médias foram calculadas por modos de operação 3 e 4, pois no modo de operação 4 a unidade central era aerada no terço inicial, o que de certa forma contribuiu para as remoções dos parâmetros analisados a seguir.

Tabela 5.11 - Eficiência de remoção média da Estação Piloto quanto aos parâmetros Sólidos Totais (ST), Sólidos Suspensos Totais (SST), Sólidos Sedimentáveis (SSed), DQO e Óleos e Graxas, considerando os modos de operação da unidade central 3 e 4 (UC), recebendo lodos de fossas e resíduos gordurosos.

Eficiência global	Modo de operação da UC		Parâmetros				
			ST (mg/L)	SST (mg/L)	SSed (mL/L)	DQO (mg/L)	Óleos e Graxas (mg/L)
Estação Piloto	3 Unidade central sem aeração	Afluente (Caminhões)	9.165	7.486	70	23.670	8.216
		Efluente (Saída UC)	2.593	1.314	11	17.640	456
		<b>Remoção</b>	<b>72%</b>	<b>82%</b>	<b>84%</b>	<b>67%</b>	<b>94%</b>
	4 Unidade central com aeração	Afluente (caminhões)	12.095	6.548	51	26.507	9.833
		Efluente (Saída UC)	1.561	683	5	7.169	395
		<b>Remoção</b>	<b>87%</b>	<b>90%</b>	<b>90%</b>	<b>73%</b>	<b>96%</b>

Observa-se que os valores de remoções médias de óleos e graxas na estação piloto foram muito próximas nos modos operacionais 3 e 4, de 94% e 96% respectivamente. Novamente verifica-se que, com aeração no terço inicial da unidade central, os valores médios de remoção das séries de sólidos e de DQO foram maiores.

De um modo geral, a estação piloto comportou-se melhor com resíduos gordurosos, principalmente devido à presença de gordura livre. Admite-se que boa parte dessa gordura livre ficava retida no tanque equalizador, como pode ser observado nos resultados até aqui apresentados, e que o efluente do tanque equalizador seguia com cargas atenuadas para o pré-tratamento na unidade central. Porém, observa-se que com concentrações maiores de óleos e graxas a unidade central tendia a aumentar sua capacidade remoção.

Vale ressaltar, que em nenhum dos modos de operação foram utilizados quaisquer produtos químicos para auxiliar no processo de pré-tratamento. Assim o pré-tratamento foi realizado por meio apenas de um processo físico. As formas de óleos que poderiam ser removidas nessa configuração eram aquelas que estavam em sua forma livre ou aderidos aos sólidos, conforme

descrito na literatura. Observou-se que, ao utilizar a aeração induzida no terço inicial da unidade central, esse procedimento auxiliava o processo de remoção dessas formas de óleos nos resíduos utilizados na pesquisa.

#### **5.4.3 – Comparação dos modos operacionais da unidade central**

Para verificar se as medianas das concentrações de óleos e graxas no efluente que seguia para a estação de tratamento de esgotos (ETE) apresentaram ou não diferenças estatisticamente significativas ao utilizar a aeração no terço inicial da unidade central, foi aplicado o teste de hipóteses não-paramétrico U de Mann-Whitney, com nível de significância de  $p= 0,05$ , por meio do programa STATISTICA. Os testes de hipóteses também foram realizados para os sólidos suspensos totais e sedimentáveis.

Foi comparado o modo de operação 1 (recebendo somente lodos de fossas, sem aeração na unidade central) contra o modo de operação 2 (recebendo somente lodos de fossas, com aeração no terço inicial na unidade central) e o modo de operação 3 (recebendo lodos de fossas e resíduos gordurosos, sem aeração na unidade central) contra o modo de operação 4 (recebendo lodos de fossas e resíduos gordurosos, com aeração no terço inicial na unidade central).

As hipóteses testadas para verificar se houve diferenças estatisticamente significativas nas concentrações dos efluentes da unidade central com e sem aeração no terço inicial, para um nível de significância de  $p= 0,05$ , foram as seguintes:

Hipótese nula -  $H_0: M1=M2 \rightarrow$  significa que não há diferença significativa entre as medianas do efluente com e sem a utilização da aeração.

Hipótese alternativa -  $H_a: M1 \neq M2 \rightarrow$  significa que há diferença significativa entre as medianas do efluente com e sem a utilização da aeração.

A Tabela 5.12 apresenta o resultado do teste de hipóteses realizado comparando os modos de operação 1 e 2 e modos de operação 3 e 4, quanto aos parâmetros óleos e graxas, sólidos suspensos totais e sólidos sedimentáveis.

Tabela 5.12 - Teste de hipóteses de Mann-Whitney na saída do efluente da Unidade central (UC) dos parâmetros óleos e graxas, sólidos suspensos totais e sólidos sedimentáveis com para nível de significância de  $p=0,05$ .

Parâmetro	Soma de postos		U	Valor- $p$	Resultado
	Saída do efluente da UC				
Óleos e graxas	Modo de operação 1 x Modo de operação 2		38	0,083770	Aceita Ho
	217	83			
Óleos e graxas	Modo de operação 3 x Modo de operação 4		36	0,723932	Aceita Ho
	90	81			
Sólidos suspensos totais	Modo de operação 1 x Modo de operação 2		78	0,730588	Aceita Ho
	283	123			
Sólidos suspensos totais	Modo de operação 3 x Modo de operação 4		5	0,001998	Rejeita Ho
	121	50			
Sólidos sedimentáveis	Modo de operação 1 x Modo de operação 2		55,50	0,146736	Aceita Ho
	305,50	100,50			
Sólidos sedimentáveis	Modo de operação 3 x Modo de operação 4		25	0,185327	Aceita Ho
	101	70			

$\alpha$ = nível de significância; Valor- $p$ = nível descritivo

Para que os resultados sejam estatisticamente significativos, o valor de  $p$  deve ser menor que 0,05 ( $p < 0,05$ ). Assim, ao observar os valores de  $p$  obtidos nos testes, verificou-se que somente as medianas das concentrações de sólidos suspensos totais, com valor de  $p$  igual a 0,001998, nos modos de operação 3 e 4, apresentaram diferenças estatisticamente significativas no efluente que seguia para a ETE, quando foi utilizada a aeração na unidade central. Porém, como o teste permite realizar inferências ao se observar a soma dos postos, foi possível notar que as concentrações dos efluentes dos modos de operação com aeração foram menores dos que os utilizados sem aeração.

Decidiu-se realizar o teste de hipóteses entre os modos operacionais nas concentrações das amostras de entrada da unidade central desses mesmos parâmetros, com o intuito de verificar a soma desses postos e se houve diferenças significativas entre as medianas das concentrações. As hipóteses testadas para verificar se houve remoções estatisticamente significativas, para um nível de significância de  $p= 0,05$ , foram as seguintes:

Hipótese nula - Ho:  $M1=M2 \rightarrow$  significa que não há diferença significativa entre as medianas das concentrações dos resíduos recebidos entre os modos de operação.

Hipótese alternativa - Ha:  $M1 \neq M2 \rightarrow$  significa que há diferença significativa entre as medianas das concentrações dos resíduos recebidos entre os modos de operação.

A Tabela 5.13 apresenta o resultado do teste de hipóteses realizado comparando as amostras de entrada da unidade central entre os modos de operação 1 e 2 e modos de operação 3 e 4, quanto aos parâmetros óleos e graxas, sólidos suspensos totais e sólidos sedimentáveis.



Tabela 5.13- Teste de hipóteses de Mann-Whitney na entrada do efluente da Unidade central (UC) dos parâmetros óleos e graxas, sólidos suspensos totais e sólidos sedimentáveis com para nível de significância de  $\alpha=0,05$ .

Parâmetro	Soma de postos		U	Valor-p
	Entrada do efluente da UC			
Óleos e graxas	Modo de operação 1 x Modo de operação 2		41	0,084218
	239	86		
	Modo de operação 3 x Modo de operação 4		28	0,289316
	73	98		
Sólidos suspensos totais	Modo de operação 1 x Modo de operação 2		77	0,693925
	267	139		
	Modo de operação 3 x Modo de operação 4		32	0,479929
	94	77		
Sólidos sedimentáveis	Modo de operação 1 x Modo de operação 2		64,5	0,584894
	254,5	123,5		
	Modo de operação 3 x Modo de operação 4		40,5	1
	85,5	85,5		

$\alpha$ = nível de significância; Valor-p= nível descritivo

Apesar das características das amostras de entrada serem muito variáveis, estatisticamente as amostras de entrada quanto aos parâmetros óleos e graxas, sólidos suspensos totais e sólidos sedimentáveis, não apresentaram diferenças significativas, o que de certa forma era o esperado, já que os modos de operação 1 e 2 receberam somente o que era declarado como lodos de fossas e os modos 3 e 4, lodos de fossas e resíduos gordurosos. Porém, novamente ao verificar as somas dos postos de entrada do efluente da unidade central, já que o teste permite essa inferência, observou-se que, no modo de operação 4, foram reunidos valores de concentrações maiores de óleos e graxas (98) e, ao verificar a soma dos postos dos efluentes de saída da unidade central, esta apresentou valores menores de concentração (81). De qualquer forma, apesar de ter havido uma certa influência da aeração na unidade central na redução de óleos e graxas, estatisticamente, essa influência não foi significativa.

Nos lodos de fossas, os óleos e graxas encontram-se em sua maior parte emulsionados, devido à presença de surfactantes pelo uso de detergentes, e podem apresentar gotas com diâmetro menor que 50  $\mu\text{m}$ , o que dificulta a sua separação por processos gravitacionais. Caso se deseje remover os óleos emulsionados, é necessário empregar a flotação associada à adição de produtos químicos (Santander *et al.*, 2010).

## 6 - CONCLUSÕES E RECOMENDAÇÕES

### 6.1 – CONCLUSÕES

As principais conclusões do trabalho foram:

- Das entrevistas com os operadores de caminhões limpa-fossas, observou-se que não há rigor para que seja mantido um padrão no serviço realizado, como por exemplo, quando os clientes pedem que a fossa seja completamente esgotada, quando devem ser mantidos 10% do volume conforme a Norma Brasileira. Constatou-se que o operador não tem opção, já que muitas vezes não pode se opor ao pedido do cliente. A presença de latinhas, sacolas, garrafas pets dentro de fossas comprova que muitas vezes esses dispositivos de tratamento não estão sendo utilizados de maneira adequada, vindo a influenciar diretamente nas características do lodo de fossas.
- Nos testes preliminares para verificação do comportamento dos componentes da Estação Piloto, foram encontrados alguns problemas. A alta velocidade do raspador superficial na unidade central de pré-tratamento provocava o arraste do sobrenadante juntamente com o líquido. O último terço da aeração da unidade central causava o revolvimento do líquido próximo à saída do efluente que segue para a entrada da ETEB Sul, portanto sua utilização foi inconsistente para o sistema de pré-tratamento.
- A peneira rotativa parece funcionar muito bem com lodos de fossas, mas o mesmo não acontece na presença de resíduos gordurosos. A gordura parece colmatar os espaçamentos da peneira, provocando o extravasamento de líquido na saída do resíduo seco.
- O triturador por sua vez, parece triturar apenas resíduos com dimensões maiores, como torrões de gorduras. Além disso, ele não seria necessário se recebesse somente lodos de fossas e se os caminhões fossem dotados de peneira interna nos seus tanques.
- As amostras compostas coletadas diretamente dos caminhões por campanhas de monitoramento para lodos de fossas na operação da estação piloto, apresentaram características físico-químicas muito próximas às caracterizações de amostras aleatórias coletadas em caminhões limpa-fossas encontradas na literatura.
- Verificou-se uma grande variabilidade nos tempos de frequências de limpezas de fossas e tanques sépticos nos caminhões recebidos na estação piloto.

- Verificou-se a ausência de normalidade nos resultados de caracterização físico-química dos resíduos de caminhões limpa-fossas (em torno das médias). De todos os parâmetros analisados, óleos e graxas foi o que apresentou maior coeficiente de variação e pH foi o que apresentou o menor.
- As amostras compostas coletadas dos caminhões em cada campanha de monitoramento e as amostras de entrada da unidade central mostraram que parte dos sólidos sedimentáveis e suspensos totais, óleos e graxas e DQO ficava retida no tanque equalizador. O tanque equalizador funcionou como um desarenador e tanque de gordura na estação piloto, atenuando as cargas que seguiam para a entrada da unidade central.
- Na presença de resíduos de caixa de gorduras, o tanque equalizador reteve maiores quantidades de óleos e graxas, principalmente os óleos e graxas na sua forma livre.
- Os ensaios com lodos de fossas sem aeração na unidade central tiveram uma remoção média de 33% de óleos e graxas. Os ensaios de lodo de fossa com aeração tiveram uma remoção média de 39% de óleos e graxas. Em média, o aumento de remoção foi de apenas 6% quando foi utilizado ar na unidade central. Para serem obtidos aumentos substanciais de eficiência de remoção de óleos e graxas, ter-se-ia que conceber outro sistema de flotação mais apropriado ao caso, e, talvez, combinar isso com a adoção de produtos químicos auxiliares.
- No modo de operação 3, a remoção média de óleos e graxas ficou em torno de 42%, e no modo de operação 4, de 74%, ocorrendo um aumento médio de 32% com a utilização da aeração no terço inicial na unidade central. Nesse caso parece que pode ser interessante a utilização da aeração, ainda mais se forem feitos os ajustes necessários no sistema de dispersão de ar, com a adição de bolhas menores e o conserto do raspador superficial.
- O tanque equalizador recebendo somente lodos de fossas reteve em média 53% dos óleos e graxas e ao receber lodos de fossas e resíduos gordurosos, reteve em média 86% dos óleos e graxas, atenuando a concentração desse parâmetro no efluente que seguia para a entrada da unidade central.
- A estação piloto, como um todo, removeu em média 72% dos óleos e graxas ao receber somente lodos de fossas (modos 1 e 2) e ao receber lodos de fossas e resíduos gordurosos

(modos 3 e 4) removeu em média 96% dos óleos e graxas do efluente que seguia para a entrada da estação de tratamento.

- A média da concentração de óleos e graxas que seguiu para a ETE nos modos de operação recebendo somente lodos de fossas foi de 527 mg/L, e nos modos de operação recebendo lodos de fossas e resíduos de caixa de gorduras foi de 426 mg/L. Esses valores são ainda maiores do que a concentração de óleos e graxas em esgotos sanitários (que variam em torno de 150 mg/L). Porém, ao comparar a concentração inicial com que o resíduo chega para ser descarregado na estação de tratamento de esgotos com a concentração depois do pré-tratamento, considera-se que a redução de óleos e graxas é considerável.
- Ao aplicar o teste de hipóteses, verificou-se que as medianas da concentração de óleos e graxas do efluente que seguia para a entrada da ETE foram estatisticamente muito próximas, não havendo diferenças significativas entre suas medianas quando foi utilizada aeração no terço inicial da unidade central. Isso não significa que a redução de óleos e graxas não foi eficiente na unidade central, mas que a aeração, da forma como foi testada, pouco contribuiu para essa eficiência.
- Observou-se que, quanto maior a presença de óleos e graxas, principalmente em sua forma livre a estação piloto, como um todo, tendia a comportar-se melhor.
- Mesmo diante de todos os problemas observados e registrados, a unidade central da estação piloto apresentou uma tendência de trabalhar melhor com resíduos gordurosos, porém, alguns ajustes serão necessários para que ela venha a funcionar de forma mais eficiente.

## **6.2 – RECOMENDAÇÕES**

As recomendações propostas para os ajustes na estação piloto são:

- Deve-se tomar a decisão de qual será o principal resíduo a ser descartado na estação piloto, se lodos de fossas e tanques sépticos ou somente resíduos gordurosos, antes de realizar os ajustes.
- Para fins de pesquisa, deve-se providenciar a instalação de um medidor de vazão após o tanque equalizador ou na entrada da unidade central para o controle da vazão.

- Para que não haja problemas de transbordamento pelo duto guia do tanque equalizador, após as unidades estarem completamente cheias, recomenda-se receber na estação piloto caminhões com volume máximo de 10 m<sup>3</sup> e manter o registro aberto, localizado, na saída do tanque equalizador que passa pelo triturador, com 1/3 (10 a 12 voltas) das voltas totais que o registro permite.
- A profundidade da saída do tanque equalizador que dá acesso à peneira rotativa inviabiliza seu uso de forma contínua, necessitando que o tanque equalizador esteja com nível mínimo de 0,60 m de líquido. Caso haja interesse na sua utilização de forma contínua, a profundidade de saída do tanque e a configuração de instalação da peneira rotativa devem ser estudadas.
- Caso se deseje utilizar o tanque equalizador como caixa de gordura, deve-se prever a instalação de chicanas no interior do tanque e demais equipamentos para remoção da gordura retida, ou rever a entrada do descarte de caminhões, a fim de evitar a perturbação do sistema quando acontece um novo descarte. Caso seja utilizado como tanque pulmão, deve-se prever a instalação de um misturador automático.
- Para recepção de resíduos gordurosos, a caixa grade deve ser limpa constantemente, pois os torrões de gordura acumulam-se mais rapidamente do que os resíduos grosseiros que vem no lodo de fossa, ou deve-se prever um sistema de grade dotado de limpeza automática.
- Requer-se a diminuição da rotação do raspador superficial de espuma, para que ele possa ser utilizado de forma contínua e, assim, a remoção do sobrenadante ser contínua e mais eficiente. Poderia ser instalado um inversor de frequência para isso. Como referência, visitou-se o adensador por flotação da Estação de Tratamento de Esgoto e verificou-se que ele trabalha em uma velocidade aproximada de 1,5 a 2 rpm, que poderia ser estabelecida para o raspador superficial da unidade central que trabalha com 5 rpm.
- Após o ajuste do raspador superficial, devem-se realizar testes para verificar o quanto é removido de sobrenadante e assim prever um tanque de armazenamento do sobrenadante de tamanho adequado para a operação contínua do raspador.
- Recomenda-se verificar se há influência da altura ou tamanho das “praias” da esteira do raspador no arraste do sobrenadante juntamente com o líquido.

- É necessário realizar o alinhamento da canaleta de saída da espuma, para que o sobrenadante verta igualmente. Verificou-se que mesmo sem o raspador superficial ligado, o líquido vertia pela saída de espuma em apenas um canto da canaleta.
- Algumas providências devem ser tomadas para tentar eliminar a zona de acumulação presente próxima à saída do efluente que segue para ETEB Sul, que não tem utilidade no pré-tratamento.
- Deve-se providenciar, para fins de pesquisa, a instalação do rotâmetro para o controle da vazão de ar no sistema de aeração da unidade central.
- Recomenda-se a utilização do adensador de fundo da unidade central somente ao final de cada operação ou para limpeza. Caso se deseje coletar amostras durante as operações, a caixa de saída, logo abaixo, deve ser reconfigurada para suportar a vazão de saída do adensado.
- Para serem obtidos aumentos substanciais de eficiência de remoção de óleos e graxas, ter-se-ia que conceber outro sistema de flotação mais apropriado ao caso, e, talvez, combinar isso com a adoção de produtos químicos auxiliares. A caixa de passagem 1 poderia ser adaptada para a instalação de misturador automático, ou a adição do produto químico e sua mistura poderia ser providenciada no próprio tanque equalizador, caso desejado e concebido para tal.

Especificamente para a continuidade da pesquisa na estação piloto, recomenda-se:

- Monitorar a estação piloto recebendo somente resíduos gordurosos.
- Aumentar o número de campanhas de monitoramento para proporcionar maior segurança estatística.
- Caso sejam usados produtos químicos no pré-tratamento, estudar qual o produto químico seria o mais adequado, tanto do ponto de vista técnico-econômico como ambiental.
- Estudar a influencia da morfologia do lodo de fossa na sedimentabilidade.

## REFERÊNCIAS BIBLIOGRÁFICAS

- Aisse, M.M.; Jürgensen, D.; Reali, M.A.P.; Penetra, R.; Florencio, L.; Alem Sobrinho, P. (2001). *Pós-tratamento de efluentes de Reatores Anaeróbios por sistemas de flotação*. Cap 6, p. 1-34. PROSAB.
- Andrade Neto, C.O (1997). *Sistemas simples para tratamento de esgotos sanitários: experiência brasileira*. Rio de Janeiro: ABES.
- Andreoli, C. V.; Hoppen, C.; Netto, O. S. M. (2001). Desidratação do lodo aeróbio e séptico através do uso de centrífuga tipo decanter, com e sem o uso de polieletrólitos. *Anais do XXI Congresso Brasileiro de Engenharia Sanitária e Ambiental*. João Pessoa - PB. 7p.
- Andreoli, C. V. (Coord.) (2009). *Lodo de fossa e tanque séptico: caracterização, tecnologias de tratamento, gerenciamento e destino final. Programa de pesquisa em saneamento básico – PROSAB*. Curitiba: ABES. 383p.
- Andreoli, C.V.; Pompeo, R.P. (2009). Introdução. In: Andreoli, C. V. (Coord). *Lodo de fossa e tanque séptico: caracterização, tecnologias de tratamento, gerenciamento e destino final. Programa de pesquisa em saneamento básico – PROSAB*. Curitiba: ABES. p. 19-23.
- Associação Brasileira de Normas Técnicas (1993). *NBR 7.229: Projeto, Construção e Operação de Sistemas de Tanques Sépticos*, Rio de Janeiro, 15p.
- Associação Brasileira de Normas Técnicas (1999). *NBR 8.160: Sistemas prediais de esgoto sanitário – Projeto e execução*, Rio de Janeiro, 74p.
- Associação Brasileira de Normas Técnicas (1992). *NBR 12.208: Projetos de estações elevatórias de esgoto sanitário*. Rio de Janeiro, 5p.
- Associação Brasileira de Normas Técnicas (1997). *NBR 13.969: Tanques Sépticos – Unidade de Tratamento Complementar e Disposição Final dos Efluentes Líquidos – Projeto, Construção e Operação*, Rio de Janeiro, 60p.
- Bassan, M.; Yiougo, L.; Zoellig, H.; Mahamane, I.; Mbéguéré, M.; Strande, L. (2013). Characterization of faecal sludge during dry and rainy seasons in Ouagadougou, Burkina Faso. *36<sup>th</sup> WEDC International Conference*. Nakuru, Kenya. 7p.
- Borges, N. B. (2009). Caracterização e pré-tratamento de lodos de fossas e tanques sépticos. *Dissertação de Mestrado*, Escola de Engenharia de São Carlos da Universidade de São Paulo – EESC-USP. São Carlos, SP, 150p.
- Blunier, P.; Koanda, H.; Koné, D.; Strauss, M.; Klutsé, A.; Tarradellas, J. (2004). Quantification des boues de vidange. Exemple de la ville de Ouahigouya, Burkina Faso.

- Forum de recherche en eau et assainissement*, CREPA, Ouagadougou, Burkina Faso. EAWAG. 8p.
- Bravo, A.D.; Polanco, M. F. (2013). Anaerobic co-digestion of sewage sludge and grease trap: Assessment of enzyme addition. *Process Biochemistry*. Vol.48. p. 936-940
- Campos, J. R.; Povinelli, S. C. S.; Aisse, M. M.; Souza, M. A. A.; Samways, G.; Alem Sobrinho, P. (2009). Tratamento combinado de lodo de tanque séptico e de fossas com esgoto sanitário. In: *Andreoli, C. V. (Coord). Lodo de fossa e tanque séptico: caracterização, tecnologias de tratamento, gerenciamento e destino final. Programa de pesquisa em saneamento básico – PROSAB*. Curitiba: ABES. p. 181-282.
- Chernicharo, C. A. L. (1997). *Reatores Anaeróbios. Princípios do Tratamento Biológico de Águas Residuárias*. Belo Horizonte: Departamento de Engenharia Sanitária e Ambiental – UFMG, Vol. 5, 380p.
- Companhia de Saneamento Ambiental do Distrito Federal – CAESB (2011). *Sinopse do Sistema de Esgotamento Sanitário do Distrito Federal*. 24ª edição. 182p.
- Companhia de Saneamento Ambiental do Distrito Federal – CAESB (2012). *Cadastro e informações para descarte de lodo de fossa/gordura*. Disponível em: <[http://www.caesb.df.gov.br/\\_conteudo/cadastroTransportador/transportadorinformacoes.asp](http://www.caesb.df.gov.br/_conteudo/cadastroTransportador/transportadorinformacoes.asp)>. Acesso em: 05 de março de 2012.
- Companhia de Saneamento Ambiental do Distrito Federal – CAESB (2013). *Sinopse do Sistema de Esgotamento Sanitário do Distrito Federal*. 26ª edição. 191p.
- Companhia de Saneamento Ambiental do Distrito Federal – CAESB (2014). Projeto Biguá. Disponível em: <<http://www.caesb.df.gov.br/projeto-bigua.html>>. Acesso em: 20 de janeiro de 2014.
- Cordeiro, B. S. (2010). *A gestão de lodos de fossas sépticas: uma abordagem por meio da análise multiobjetivo e multicritério*. Dissertação de Mestrado, Universidade de Brasília, Departamento de Engenharia Civil e Ambiental, Brasília, DF, 143p.
- Coutinho, A. (1973). Estudo sobre o emprego de fossas sépticas. *Revista DAE*, São Paulo, Vol.33, n.90, p.67-110, jun.
- Dacach, N.G. (1991). *Tratamento primário de esgoto*. Rio de Janeiro: EDC – Ed. Didática e Científica, 106p.
- Di Bernardo, L.; Dantas, A. D. B. (2005). *Métodos e Técnicas de Tratamento de Água*. 2ª. Edição, Vol. 1, Editora RIMA.
- Filho, L. C. K.; Souza, A. A. R.; Miranda, L. A. S.; Monteggia, L. O.(2009). Estudos dos efeitos da entrada de lixiviado de aterro sanitário e lodo de fossa séptica sobre a



- qualidade do afluente da ETE Canoas – RS.. *Anais do XXV Congresso Brasileiro de Engenharia Sanitária e Ambiental*. Recife-PE, 9p.
- Gasperi, R. L. P. (2012). Caracterização de resíduos de caixa de gordura e avaliação como alternativa para o pré-tratamento. *Dissertação de Mestrado*. , Escola de Engenharia de São Carlos da Universidade de São Paulo – EESC-USP. São Carlos, SP, 97p.
- Gnipper, S.F. (2008). Avaliação da eficiência das caixas retentoras de gordura prescritas pela NBR 8160/1999 como tanques de flotação natural. *Revista Ambiente Construído*. Vol.8, n. 2, p. 119-132.
- Halalshah, M. M.; Noaimat, H.; Yazajeen, H.; Cuello, J.; Freitas, B.; Fayyad, M. (2011). Biodegradation and seasonal variations in septage characteristics. *Environmental Monitoring and Assessment*. Vol. 172. p.419-426.
- Hartmann, C.M.; Andreoli, C.V.; Edwiges, T.; Lupatini, G.; Andrade Neto, C.O. (2009). Definições, histórico e estimativas de geração de lodo séptico no Brasil. In: *Andreoli, C. V. (Coord). Lodo de fossa e tanque séptico: caracterização, tecnologias de tratamento, gerenciamento e destino final. Programa de pesquisa em saneamento básico – PROSAB*. Curitiba: ABES. p. 24-40.
- IBGE - Instituto Brasileiro de Geografia e Estatística (2011). *Atlas de saneamento*. Rio de Janeiro. Disponível em: <[http://www.ibge.gov.br/home/estatistica/populacao/atlas\\_saneamento/publicacao.html](http://www.ibge.gov.br/home/estatistica/populacao/atlas_saneamento/publicacao.html)>. Acesso em 02 de junho de 2012.
- Ingallinella, A. M.; Sanguinetti, G.; Fernández, R. G.; Strauss, M.; Montangero, A. (2002). Cotreatment of sewage and septage in waste stabilization ponds. *Water Science and Technology*. v.45. n.1. p. 9-15.
- Ingunza, M. D. P. D.; Andrade Neto, C. O.; Araújo, A. L. C.; Souza, M. A. A.; Medeiros, S. A.; Borges, N. B.; Hartmann, C. M. (2009). Caracterização física, química e microbiológica do lodo de fossa/tanque séptico. In: *Andreoli, C. V. (Coord). Lodo de fossa e tanque séptico: caracterização, tecnologias de tratamento, gerenciamento e destino final. Programa de pesquisa em saneamento básico – PROSAB*. Curitiba: ABES. p. 41-75.
- Jordão, E. P.; Pessôa, C. A.(2009). *Tratamento de Esgotos Domésticos*. 5ª ed.. Rio de Janeiro: ABES. 940p.
- Kiuru, H. J. (2001). Development of dissolved air flotation technology from the first generation to the newest (third) one (DAF in turbulent flow conditions). *Water Science and Technology*, Great Britain, v. **43**, n. 8, p. 1-7.

- Kottatep, T.; Polprasert, C.; Oanh, N. T. K.; Montangero, A.; Strauss, M. (2008). *Sludges from on-site sanitation systems: low cost treatment alternatives*. Disponível em: < [http://www.tempest.eawag.ch/organisation/abteilungen/sandec/publikationen/publications\\_ewm/downloads\\_ewm/sludges\\_from\\_OSS\\_Koottatep.pdf](http://www.tempest.eawag.ch/organisation/abteilungen/sandec/publikationen/publications_ewm/downloads_ewm/sludges_from_OSS_Koottatep.pdf) >. Acesso em 10 de junho de 2012.
- Leite, B. Z.; Pegorini, E.S.; Andreoli, C.V.; Andrade, F.L.(2006). Caracterização e alternativas de disposição final de resíduos sépticos. *Anais do VIII Simpósio Ítalo Brasileiro de Engenharia Sanitária e Ambiental*. Fortaleza-CE, 10p.
- Levine, D. M.; Berenson, M. L.; Stephan, D.; Krehbiel, T. C. (2008). *Estatística: Teoria e Aplicações*. 5ª edição. Editora LTC. Rio de Janeiro.752p.
- Long, J. Hunter; Aziz, Tarek N.; Los Reyes III, Francis L. de; Ducoste, Joel J (2012). Anaerobic co-digestion of fat, oil, and grease (FOG): A review of gas production and process limitations. *Process Safety and Environmental Protection*. Vol.90. p. 231-245.
- Lupatini, G.; Andreoli, C.V.; Castro, R.A.; Borges, N.B.; Campos, J.R., Barbosa, A.J.S.; Araújo, A.L.C.; Andrade Neto, C.O.; Yamada, F.; Coltro, D.Z.(2009). Tratamento de lodo de fossa/ tanque séptico. In: *Andreoli, C. V. (Coord). Lodo de fossa e tanque séptico: caracterização, tecnologias de tratamento, gerenciamento e destino final. Programa de pesquisa em saneamento básico – PROSAB*. Curitiba: ABES. p. 76-180.
- Lupatini, G.; Castro, A. R.; Hartmann, C. M.; Edwiges, T.; Andreoli, C.V.(2009). Avaliação da biodegradabilidade do lodo séptico através de ensaios de respirometria. *Anais do XXV Congresso Brasileiro de Engenharia Sanitária e Ambiental*. Recife-PE. 6p.
- Maia, J. C. C. & Bezerra, J. F. M. (1981) Aplicação de flotação por ar dissolvido no tratamento de despejos líquidos industriais. *Anais do XI Congresso Brasileiro de Engenharia Sanitária e Ambiental*. ABES. Fortaleza
- Meneses, C.G.R.; Ingunza, M.P.D.; Farias, N.M.N.; Câmara, A.C.J.(2001). Caracterização físico-química e biológica dos resíduos de sistemas tipo tanque séptico-sumidouro da cidade de Natal. *Anais do XXI Congresso Brasileiro de Engenharia Sanitária e Ambiental*. João Pessoa-PB, 5p.
- Metcalf & Eddy (1991). *Wastewater engineering: treatment, disposal and reuse*. 3. Ed, 1334p.
- Montangero, A.; Strauss, M. (2004). *Faecal Sludge Treatment*. Eawag, Swiss Federal Institute of Aquatic Science & Technology. 41p.

- Nuvolari, A. (2003). *O lançamento in natura e seus impactos. In: Esgoto sanitário: coleta, transporte, tratamento e reuso agrícola*. Coord. Ariovaldo Nuvolari. 1ª Edição. São Paulo. p. 171-207.
- Pesquisa Nacional de Saneamento Básico (PNSB) (2008). Instituto Brasileiro de Geografia e Estatística. 219p.
- Ratis, A. N. F. A.(2009). *Caracterização dos resíduos esgotados de sistemas de tratamento individual de esgotos domésticos de Natal*. Dissertação de Mestrado. Universidade Federal do Rio Grande do Norte, Programa de pós-graduação em engenharia sanitária. Rio grande do Norte, Natal, RN, 118 p.
- Razaviarani, V.; Buchanan, Ian D.; Malik, Shahid; Katalambula, Hassan (2013). Pilot-scale anaerobic co-digestion of municipal wastewater sludge with restaurant grease trap waste. *Journal of Environmental Management*. Vol. 123. p.26-33.
- Rios, F.P (2010). Avaliação de sistemas individuais de disposição de esgotos e das empresa limpa-fossas na região metropolitana de Goiânia. *Dissertação de Mestrado*. Universidade Federal de Goiás, Programa de Pós-graduação em Engenharia do Meio Ambiente. Goiânia, 108p.
- Rocha, C.; Sant'Anna, F.S.P.(2005). Regulamentação para despejos de caminhões limpa-fossas na ETE - Jarivatuba, Joinville-SC. *Anais do XXIII Congresso Brasileiro de Engenharia Sanitária e Ambiental*. Campo Grande-MS, 7p.
- Rodrigues, M.C.; Amorim, F.F.; Freitas, M.S.; Andrade, A.C.; Souza, M.A.A. (2009). Caracterização do lodo de fossas sépticas do Distrito Federal. *Anais do XXV Congresso Brasileiro de Engenharia Sanitária e Ambiental*. Recife – PE, 10p.
- Santander, M.; Rodrigues, R.; Rubio, J. (2010). Remoción de aceites (petróleo) emulsificados en agua por floculación-flotación jet. *Revista de La Facultad de Ingenieria*. Vol.24. p.33-40.
- Santos, Y.T.C. (2009). *Caracterização do conteúdo de fossas e tanques sépticos na cidade de Natal*. Dissertação de Mestrado. Universidade Federal do Rio Grande do Norte, Programa de Pós-Graduação em Engenharia Sanitária. Rio Grande do Norte, Natal, RN, 205p.
- Souza, M. A. (2003). Desemulsificação e purificação de resíduos gordurosos provenientes de esgotos domésticos. Dissertação de Mestrado. Centro de Ciências Tecnológicas da Universidade Regional de Blumenau – FURB. 156p.

- Standard Methods for the Examination of Water and Wastewater (2005). 21 ed. Washington, DC: American Public Health Association (APHA), American Water Works Association, *Water Environment Federation*.
- Stoll, U.; Gupta, H. (1997). Management Strategies for oil and grease residues. *Waste Management & Research*. Vol.15. p.23-32.
- Strauss, M., Barreiro, W.C., Steiner, M., Mensah, A., Jeuland, M., Bolomey, S., Montangero, A. e Koné, D. (2008). Urban Excreta Management – Situation, Challenges, and Promising Solutions. *Swiss Federal Institute for Environmental Science and Technology*, Department for Water and Sanitation in Developing Countries. Disponível em <<http://www.eawag.ch/organisation/abteilungen/sandec>>. Acesso em: 03 de março de 2012.
- Suntti, C.; Magri, M. E.; Philippi, L. S. (2001). Filtros plantados com macrófitas de fluxo vertical aplicados a mineralização e desaguamento de lodo de tanque séptico. *Revista Engenharia Sanitária e Ambiental*. v.16. n.1. Jan/Mar. p. 63-72.
- Tachini, M.; Belli Filho, P.; Pinheiro, A. (2006). Avaliação de tratamento integrado de esgotos sanitários e de lodo de tanques sépticos em um Ralf – um estudo de caso. *Revista Técnica da Sanepar*. Curitiba, v.24. n.24. p. 70-78. Jan/jun.
- Trafca, A. C.; Moll, A. C. B. (2012). Estudo comparativo entre sistemas centralizados e descentralizados de esgoto sanitário para pequenas comunidades. *Trabalho de conclusão de curso*. Universidade Federal do Paraná. 94p.
- U.S. Environmental Protection Agency (1999). *Decentralized systems technology fact sheet: septage treatment/disposal*, Washington, Estados Unidos, 8p.
- U.S. Environmental Protection Agency (1980). *Design manual: onsite wastewater treatment and disposal systems*. Washington, Estados Unidos.
- U.S. Environmental Protection Agency (1995). *Process design manual: land application of sewage sludge and domestic septage*. Washington, Estados Unidos.
- U.S. Environmental Protection Agency (2003). *Wastewater Technology Fact Sheet: Screening and Grit Removal*. Washington, Estados Unidos. 11p.
- U.S. Environmental Protection Agency (2007). *Controlling Fats, Oils, and Grease Discharges from Food Service Establishments*. Washington, Estados Unidos. 4p.
- Von Sperling, M. (2005). *Introdução à qualidade das águas e ao tratamento de esgotos. Princípios do Tratamento Biológico de Águas Residuárias*. Belo Horizonte: Departamento de Engenharia Sanitária e Ambiental – UFMG, Vol. 1, 452p.

- Wang, L.K.; Hung, Yung-Tse; Shamas, N.K. (2006). *Advanced Physicochemical Treatment Processes*. Handbook of Environmental Engineering. Vol.4. 690p.
- Wang, L.K.; Shamas, N.K.; Selke, W.A.; Aulenbach, D.B. (2010). *Flotation Technology*. Handbook of Environmental Engineering. Vol.12. 680p.
- Water Environment Federation (WEF). (2008). *Industrial Wastewater, Management, Treatment, and Disposal*. Manual of Practice No. FD-3. 3ª edição. 602p.
- Wust, E. (2004). Estudo da viabilidade técnico-científica da produção de biodiesel a partir de resíduos gordurosos. *Dissertação de mestrado*. Centro de Ciências Tecnológicas da Universidade Regional de Blumenau- FURB. 113p.
- XCG Consultants Ltd (2005). *Final report on alkaline stabilization and screening of septage: Ontario field demonstration of lime stabilization*. Ontario Rural Wastewater Centre. University of Guelph.

#### **REFERÊNCIAS BIBLIOGRÁFICAS EM APUD**

- Adams, C. Jr.; Ford D.L.; Eckenfelder, W.W.(1981). Development of design and operational criteria for wastewater treatment. Enviro Press, Nashville, TN.
- Crites, R.; Tchobanoglous, G. (1998). *Small and Decentralized Wastewater Management Systems*. The McGraw-Hill Companies. Boston, Massachusetts.
- Lago, R.C. A (coord.) (1997) *Técnicas Cromatográficas aplicadas à análise e identificação de óleos e gorduras*. Rio de Janeiro: Embrapa. Trabalho não publicado.

## **APÊNDICES**

## A – REGISTRO DE GERADOR DE RESÍDUOS UTILIZADO NA ESTAÇÃO DE RECEPÇÃO DE LODOS DE FOSSAS DA ETEB SUL


 <b>caesb</b>	<b>SISTEMA DE OPERAÇÃO DE ESGOTO</b> <b>REGISTRO DO GERADOR DE RESÍDUOS</b>	FORM6.PO.SOE-309 Revisão 03 Fl.: 1/1
Formulário disponível em <a href="http://www.caesb.df.gov.br">www.caesb.df.gov.br</a>		
<b>GERADOR</b>		
Empreendimento: _____ Endereço: _____ RESPONSÁVEL pelo resíduo: _____ Assinatura do RESPONSÁVEL pelo resíduo: _____ Data da Coleta: ___/___/___		
<b>RESÍDUO (S)</b>		
<input type="checkbox"/> Fossa Séptica RESIDENCIAL <input type="checkbox"/> GORDURA <input type="checkbox"/> Fossa Séptica COMERCIAL <input type="checkbox"/> CHORUME <input type="checkbox"/> Banheiro Químico <input type="checkbox"/> Outros Resíduos _____ Volume aproximado: _____ m <sup>3</sup>		
<b>TRANSPORTADOR</b>		
Transportador (Empresa ou Pessoa Física): _____ Nome do Motorista: _____ PLACA do Veículo: _____	Carimbo do Transportador	
<b>DESTINO</b>		
CAESB - Estação de Tratamento (ETE): _____ Data do Descarte: ___/___/___		
Observações: _____		

Figura A.1 - Registro de gerador de resíduos (CAESB, 2012).

## B – PLANTAS, VISTAS E CORTES DA UNIDADE DE PRÉ-TRATAMENTO (UNIDADE CENTRAL)

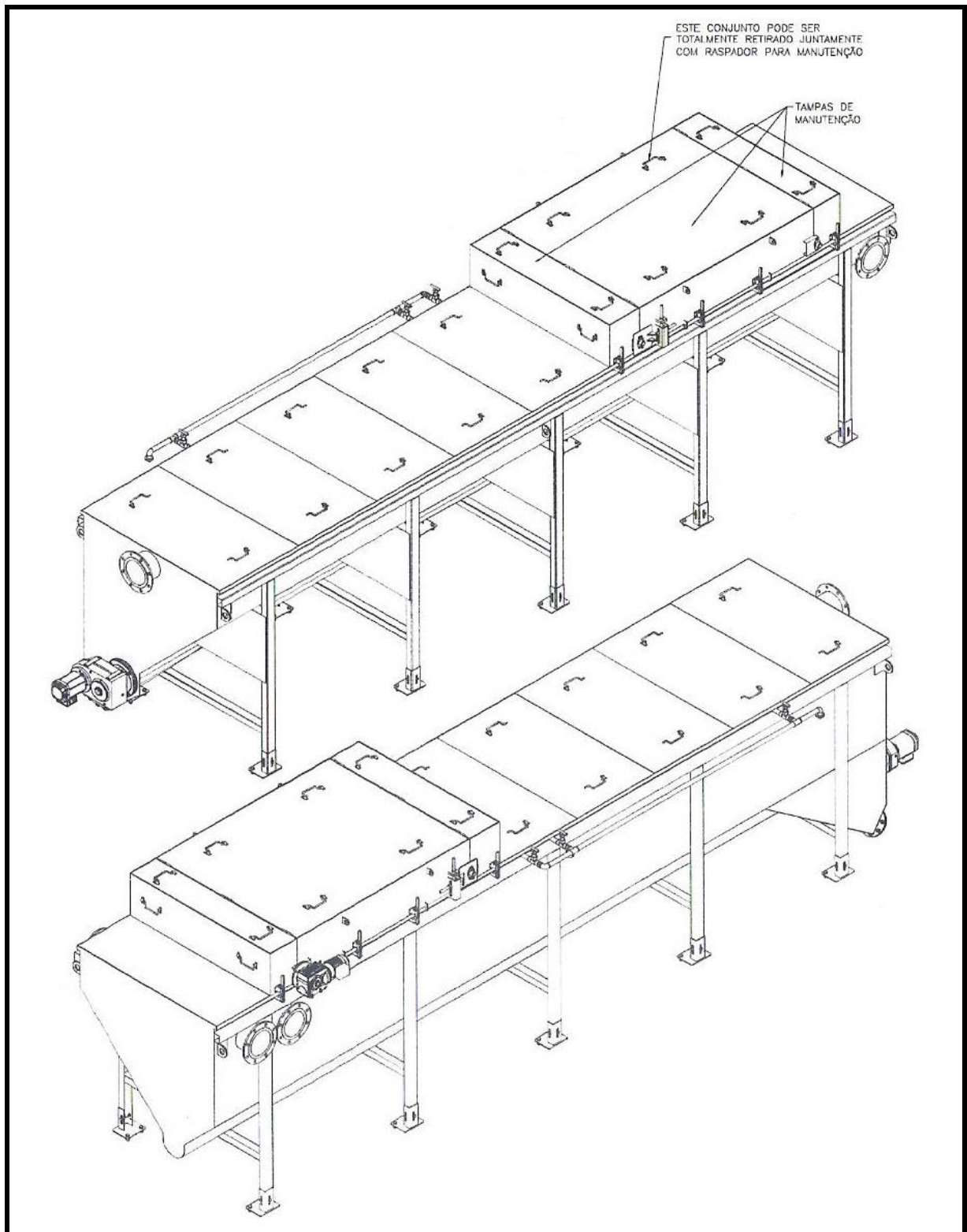


Figura B.1 - Visão em 3D



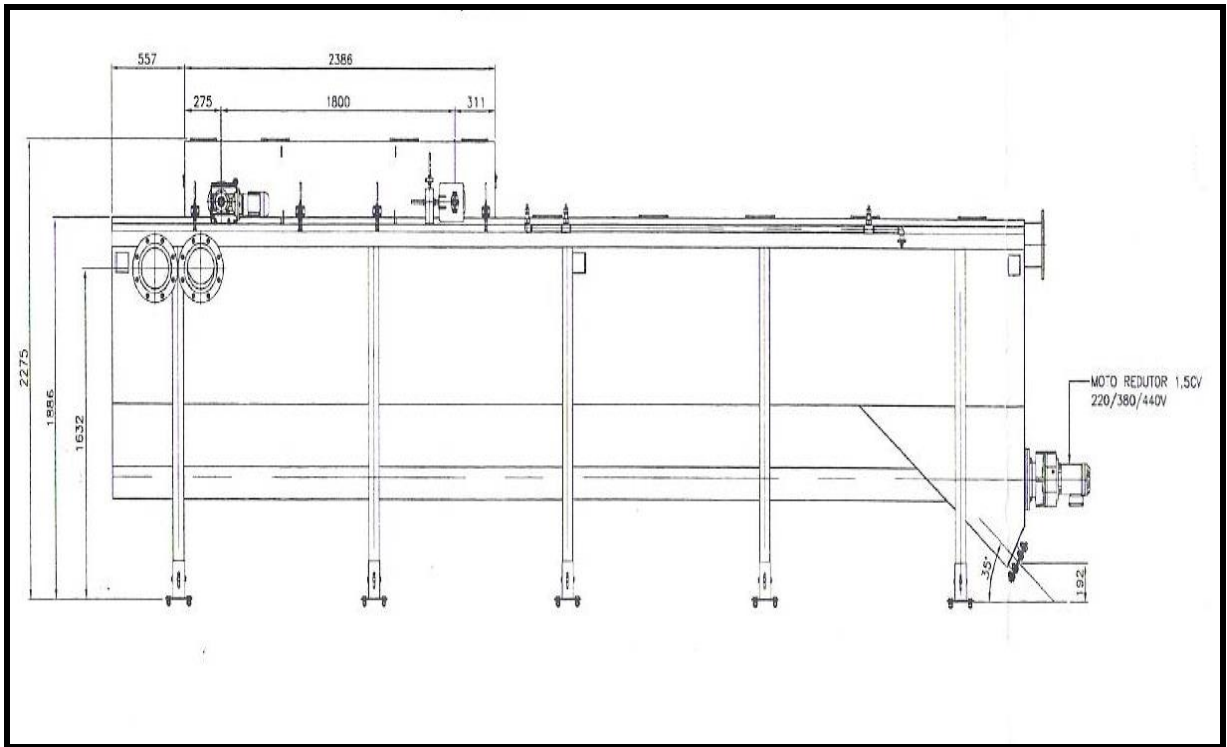


Figura B.2 - Visão Frontal (saída da fase líquida e flotada).

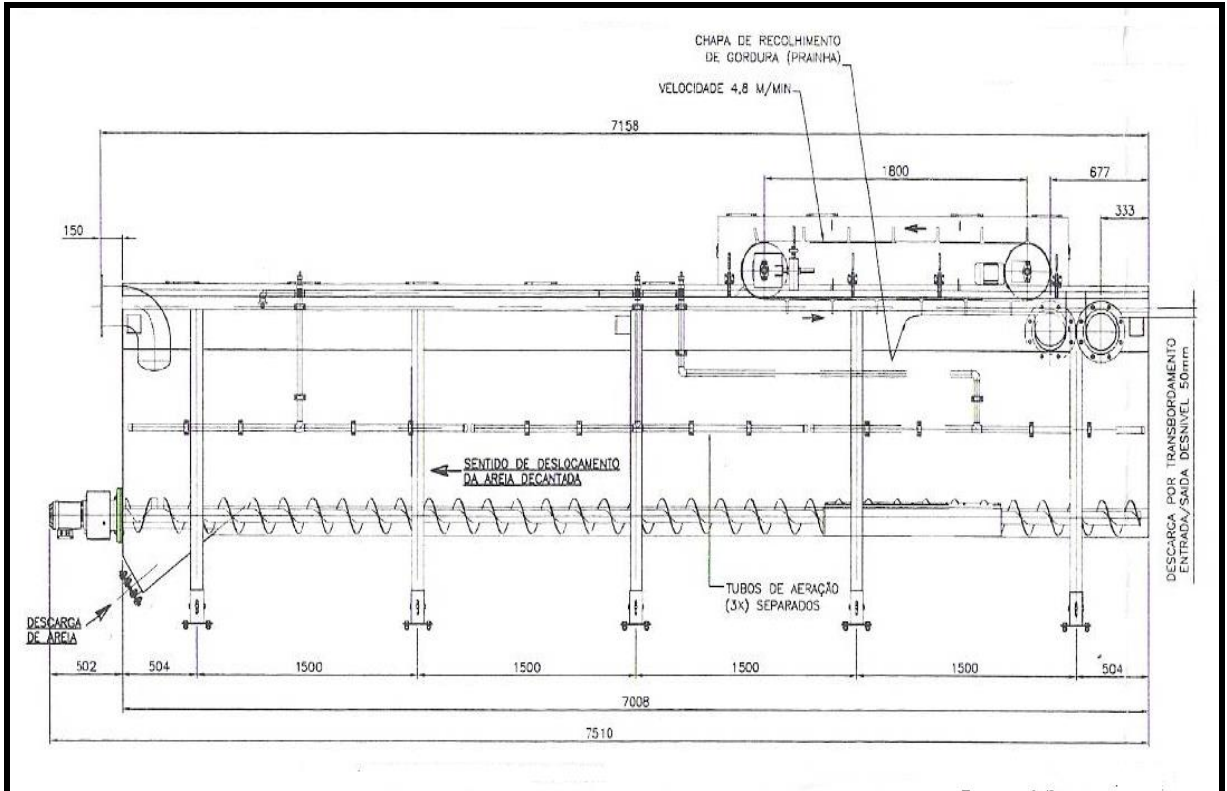


Figura B.3 - Corte.

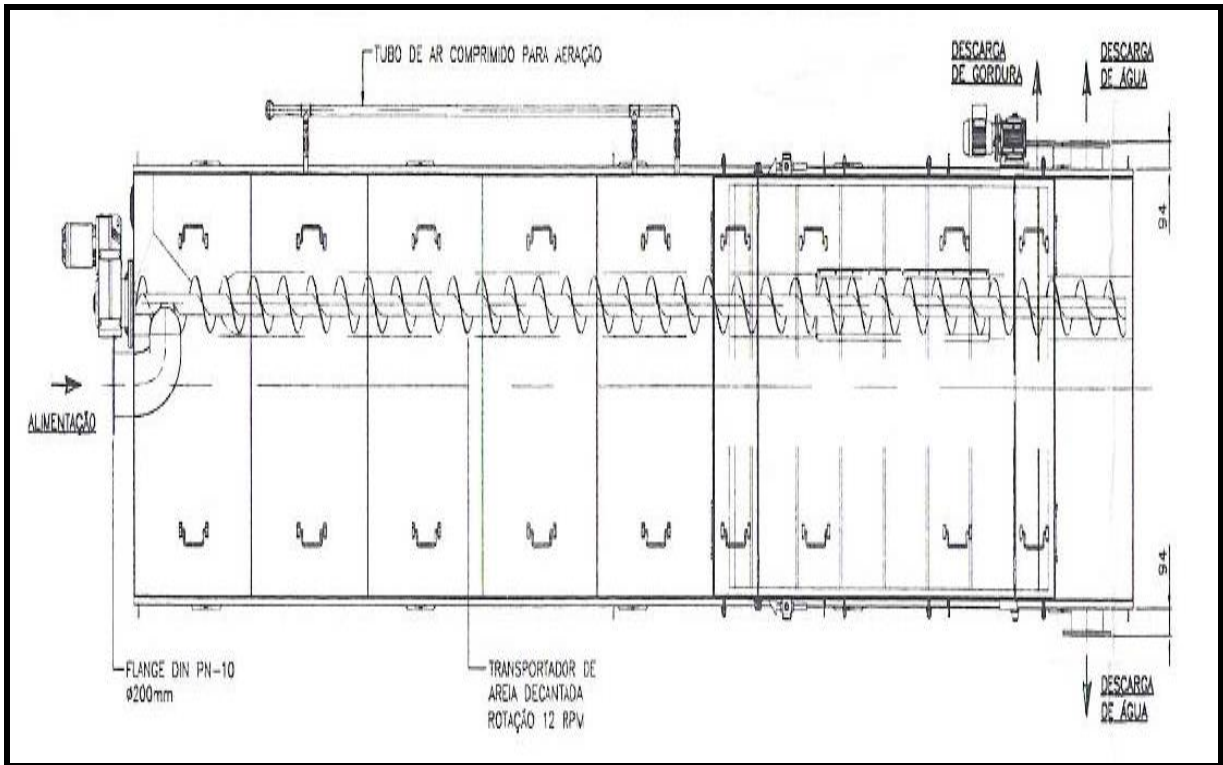


Figura B.4 - Vista superior.

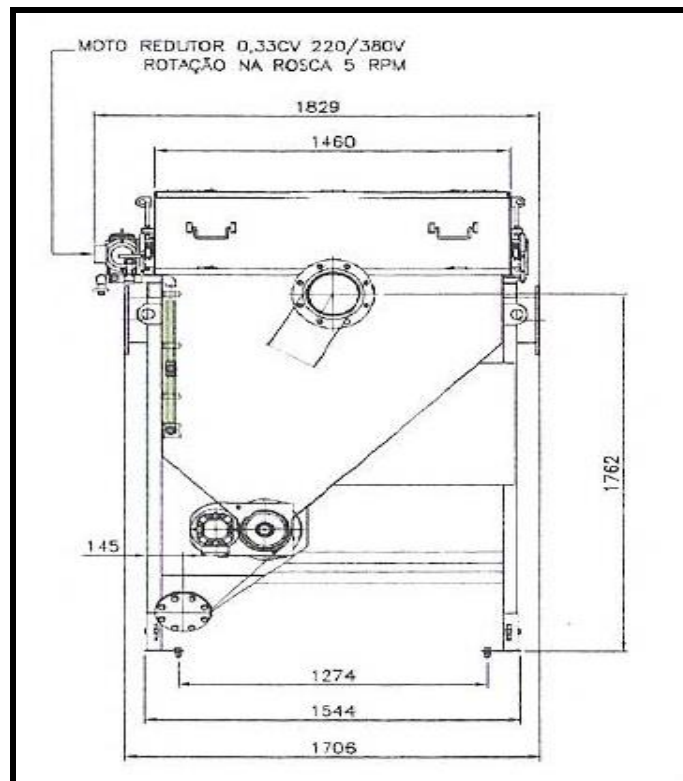


Figura B.5 - Vista frontal (entrada do lodo de fossa/ tanque séptico).

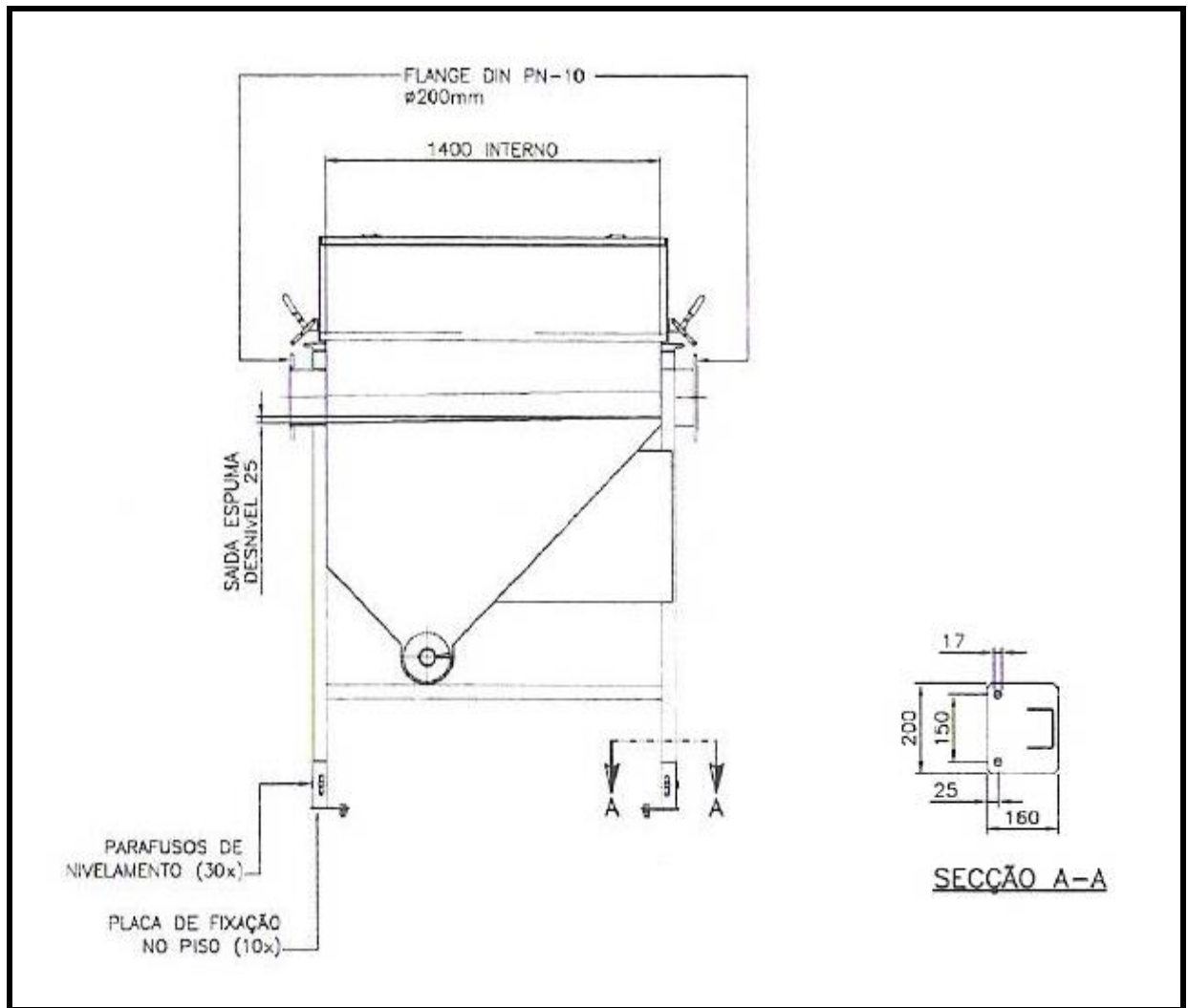


Figura B.6 - Vista frontal (saídas).

**C – EQUIPAMENTO PTRAT DA PROMINAS, UTILIZADO COMO PLANTA BASE PARA CONCEPÇÃO DO PTRAT DA PESQUISA.**

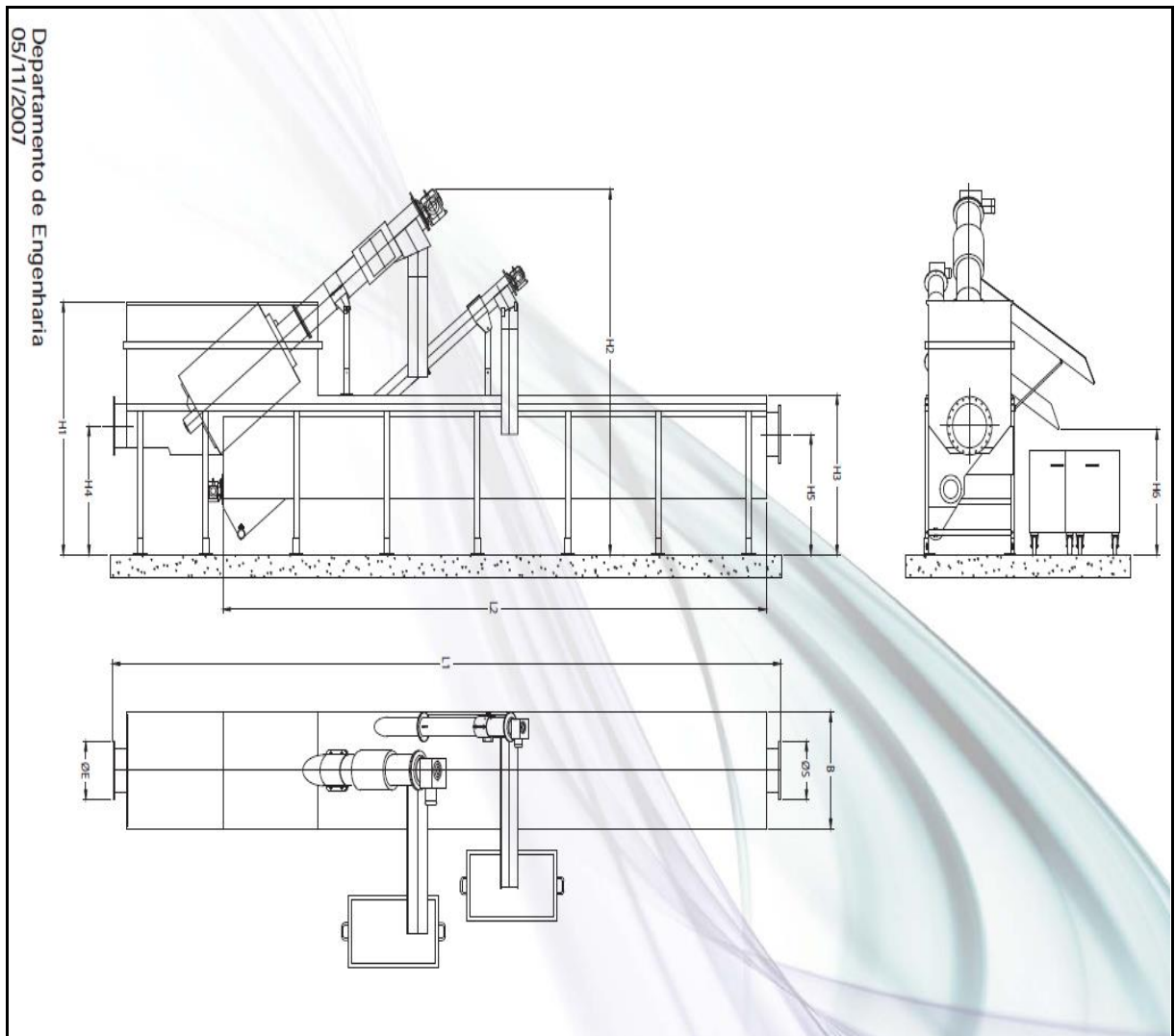


Figura C.1 - PTRAT Prominas (Catálogo Online).

## D – FÓRMULÁRIO DE PERGUNTAS PARA ENTREVISTA COM OPERADORES DE CAMINHÕES LIMPA-FOSSAS.

1) Nome da empresa/funcionário: \_\_\_\_\_ Tempo de serviço na empresa: \_\_\_\_\_

2) Data da entrevista: \_\_\_\_/\_\_\_\_/\_\_\_\_

3) Quais os equipamentos de proteção individual são disponibilizados para a execução dos serviços?

<input type="checkbox"/> Luvas	<input type="checkbox"/> Máscaras
<input type="checkbox"/> Botas de borracha	<input type="checkbox"/> Roupas especiais
<input type="checkbox"/> Óculos	<input type="checkbox"/> Outros _____
<input type="checkbox"/> Avental	

4) Quanto ao uso de equipamentos de proteção individual, os funcionários são:

<input type="checkbox"/> Treinados/ Orientados	<input type="checkbox"/> Usam apenas luvas
<input type="checkbox"/> Fiscalizados e cobrados pela empresa	<input type="checkbox"/> Não usam nenhum EPI
<input type="checkbox"/> Têm opção de usar ou não usar	<input type="checkbox"/> Outros _____
<input type="checkbox"/> É obrigatório	

5) Você tem conhecimento em relação a possibilidade do risco de contaminação com o material coletado e transportado?

Têm conhecimento       Desconhecem

Onde adquiriu conhecimento? \_\_\_\_\_

6) Com relação ao receio da possibilidade de contaminação com o material coletado e transportado:

Trabalham com receios       Trabalham despreocupados

7) Quais as preocupações quanto aos aspectos de higiene e limpeza, durante o trabalho cotidiano?

A própria higiene (pelo uso de luvas e botas)

O local onde esta sendo realizado o serviço (procuram deixar limpo o local após a realização dos serviços)

Os equipamentos de sucção, mangueira e tanque (preocupam-se com limpar equipamento antes de sair do local de coleta ou de descarte)

Outros. Quais? \_\_\_\_\_

8) Quais as dificuldades encontradas no trabalho cotidiano?

<input type="checkbox"/> Encontrar o endereço	<input type="checkbox"/> Sim	<input type="checkbox"/> Não	Porque? _____
<input type="checkbox"/> Estacionar o caminhão	<input type="checkbox"/> Sim	<input type="checkbox"/> Não	Porque? _____
<input type="checkbox"/> Acessar o sistema	<input type="checkbox"/> Sim	<input type="checkbox"/> Não	Porque? _____
<input type="checkbox"/> Outras dificuldades	Quais? _____		

9) É comum a interrupção durante os trabalhos de sucção devido à obstrução da mangueira?

Sim       Não      O que provoca a obstrução? \_\_\_\_\_

10) Qual o tempo médio gasto durante toda a operação de coleta de lodo? \_\_\_\_\_

11) Qual o número médio de clientes atendidos por dia? \_\_\_\_\_

12) Durante a operação de remoção de lodo digerido, costuma-se:

Esvaziar completamente o sistema

Garantir a permanência de aproximadamente 10% do volume do tanque preenchido com o lodo (deixa um pouco de lodo no fundo)

13) Você tem consciência de que este tipo de resíduo deve ter uma destinação adequada para evitar problemas ambientais?

( ) Sim      ( ) Não      Quais? \_\_\_\_\_

14) Descarta apenas na ETE Sul? Quais as outras?

15) Gostaria de dar alguma sugestão sobre a execução nesses tipos de serviços, melhorias para condições de trabalho?

Figura D.1 - Formulário de perguntas para entrevista com operadores de caminhões limpa-fossas (Rios, 2010, modificado)

## E – CADASTRO DE GERADOR DE RESÍDUOS UTILIZADO NA PESQUISA.

ORIGEM	
Data da Coleta: _____	Horário do descarte: _____
( ) Fossa/tanque séptico residencial ==>	( ) Residência ( ) Condomínio
( ) Fossa/tanque séptico comercial ==>	( ) Restaurante ( ) Supermercado ( ) Hotel ( ) Orgão Público
( ) Gordura ( ) Outras fontes ==>	Qual? _____
Qual a frequência de coleta ou quanto tempo faz que não esgota?: _____	
DADOS DO TRANSPORTADOR	
Empresa: _____	
Capacidade nominal do caminhão (m <sup>3</sup> ): _____	
DESTINO	
Data do descarte: ( ) Mesmo dia da coleta ( ) Dia seguinte a coleta ==> Qual data? _____	
Descarte pressurizado? ( ) Sim ( ) Não	
Tempo de descarregamento (min e seg): _____	Volume do lodo descarregado (m <sup>3</sup> ): _____
pH: _____	Temperatura do lodo (°C): _____
Temperatura ambiente (°C): _____	
Caract. Organolépticas: Cor ==> ( ) Cinza ( ) Negro ( ) Marrom	
Outra => Qual? _____	
<b>INFORMAÇÕES COMPLEMENTARES (usar o verso, se necessário for):</b>	

Figura E.1 - Cadastro de gerador de resíduos utilizado na pesquisa.

## F – DIÁRIO DE ROTINA OPERACIONAL UTILIZADO NA PESQUISA.

DIÁRIO DA ROTINA OPERACIONAL	
Data: ____/____/____	Horário de início da operação: _____ Hora de término: _____
Responsável: _____	
Total de caminhões recebidos no dia: _____ Volume total recebido (m <sup>3</sup> ): _____	
PENEIRA ROTATIVA	
Quantidade de resíduos produzidos: _____ (verificar viabilidade)	
Ocorrências, anomalias, problemas de operação e manutenção (registrar aqui):	
<input type="checkbox"/> Nada encontrado (marcar somente se não houver nada a declarar)	
TRITURADOR	
Ocorrências, anomalias, problemas de operação e manutenção (registrar aqui):	
<input type="checkbox"/> Nada encontrado (marcar somente se não houver nada a declarar)	
UNIDADE CENTRAL (PTRAT)	
<input type="checkbox"/> Sem aeração <input type="checkbox"/> Com aeração . Qual a vazão de ar? _____ <input type="checkbox"/> 1º terço <input type="checkbox"/> 2º terço <input type="checkbox"/> 3º terço <input type="checkbox"/> Em todo o comprimento da unidade	
<input type="checkbox"/> Sem produto químico <input type="checkbox"/> Com produto químico. Qual? _____ Dosagem: _____	
Quantidade de espuma formada: _____ Quantidade de lodo produzido: _____	
Ocorrências, anomalias, problemas de operação e manutenção (registrar aqui):	
<input type="checkbox"/> Nada encontrado (marcar somente se não houver nada a declarar)	
CONSIDERAÇÕES GERAIS	
Ocorrências, anomalias, problemas de operação e manutenção (utilizar o verso, se necessário):	

Figura F.1 - Diário de rotina operacional utilizado na pesquisa.

## G – REGISTRO FOTOGRÁFICO



Figura G.1 - Aparelho de extração de óleos e graxas utilizado na pesquisa.



Figura G.2 - a) Momento do descarte de um caminhão limpa fossa no tanque equalizador; b) Homogeneização parcial no tanque equalizador; c) Caixa grade após o descarte; d) Nível do tanque próxima a saída que passa pela peneira.





Figura G.3 - a) Tanque equalizador com lodo de fossa oriundo de uma lavanderia; b) Acúmulo de resíduos no fundo do tanque equalizador (somente lodos de fossas); c e d) Tanque equalizador recebendo resíduos gordurosos e lodos de fossas.



Figura G.4 - a) Saída do adensado da unidade central de pré-tratamento (à esquerda); b) coleta de amostras ao final de uma campanha de monitoramento recebendo somente lodos de fossas (à direita).



Figura G.5 - Registro fotográfico do comportamento da unidade central com testes realizados com isopor. a, b e c) unidade central; d) presença do isopor no container após o utilizar o raspador superficial

O isopor utilizado no teste registrado na Figura G.5, foi utilizado para simular a presença de gordura livre na unidade central. O teste foi satisfatório, pois verificou-se que o isopor não transpassou para a saída do efluente que segue para a ETEB Sul, porém, na saída da espuma, além do isopor, parte do líquido presente também foi arrastado, como pode ser observado na Figura G.5d.