



Paranoá is licensed under a [Creative Commons Attribution 4.0 International License](https://creativecommons.org/licenses/by/4.0/).

Fonte: <https://periodicos.unb.br/index.php/paranoa/article/view/10558>. Acesso em: 24 dez. 2021.

#### Referência

SILVA, Caio Frederico e et al. Simulação computacional aplicada à análise urbana para reabilitação de setores no Distrito Federal, Brasil. **Paranoá**, Brasília, v. 5, n. 5, 2010.

DOI: 10.18830/issn.1679-0944.n5.2010.15482. Disponível em:

<https://periodicos.unb.br/index.php/paranoa/article/view/10558>. Acesso em: 24 dez. 2021.

## Simulação computacional aplicada à análise urbana para reabilitação de setores no Distrito Federal, Brasil\*

Caio Frederico e Silva | Milena Sampaio Cintra | Júlia Teixeira Fernandes  
Bruno Capanema Pereira | Marta Adriana Bustos Romero

### resumo

Este artigo aborda a análise de desempenho ambiental auxiliada por simulações computacionais desenvolvidas em setores urbanos no contexto da expansão territorial do Distrito Federal. Como estudo de caso prático, será apresentada a Região Administrativa II (RAII) - Gama mais especificamente, o setor leste – de uso industrial. Em primeiro lugar, foi realizado um diagnóstico ambiental, além de uma caracterização climática da cidade e no entorno, por meio de medições microclimáticas. A segunda fase da análise foi a simulação tridimensional microclimática desenvolvida pelo ENVI-met, *software* livre (desenvolvido na Universidade de Bochum - Alemanha). Nesta fase, 03 diferentes cenários urbanos são apresentados: O cenário atual (ano 2009), Cenário Futuro 1 (2015) e Cenário Futuro 2 (2020). Estes cenários representam o possível crescimento da área, induzido pela alteração de uso e ocupação do solo da área, onde é sinalizada a inviabilidade da extrema verticalização do setor.

**Palavras-chave:** simulação computacional, ENVI-met, Gama, reabilitação urbana.

### abstract

*This paper is about the sustainable environmental performance analysis assisted by computer simulations of the Brazilian Federal District urban expansion. As a practical case study, the II Administrative Area (RAII) – Gama - was chosen, more specifically, its Industrial Sector. At first, an environmental diagnosis of the area was made, besides a climatic characterization of the city of the Brazilian Federal District. The second phase of the analysis was the tridimensional microclimatic simulations done by the ENVI-met free software (developed at the Bochum University – Germany). In this phase, 03 different urban sceneries are presented: The Present Scenery (year 2009), The Future Scenery 1 (year 2015) and The Future Scenery 2 (year 2020). These scenerios represent the possible growth area, driven by the change of use and occupation of the area, where it signaled the inevitability of extreme vertical integration of the industrial-residential sector.*

**Keyword:** computer simulation, ENVI-met, Gama, urban rehabilitation.

\*Este artigo foi publicado e apresentado oralmente no Congresso Internacional: SB10 – Sustainable Building Affordable to All. Vilamoura, Portugal, Março de 2010.

# 1. Introdução

## 1.1 Espaços urbanos

O desempenho ambiental das cidades depende tanto do clima pré-existente quanto de modificações climáticas introduzidas pela urbanização, principalmente na velocidade e direção dos ventos, na qualidade do ar, radiação solar e umidade relativa. Essas condicionantes são afetadas principalmente pelo volume de massa construído, pela forma das edificações, poluição atmosférica, alterações das superfícies que aumentam o calor (reflexão e absorção), impermeabilização do solo e escassez de vegetação e água.

Vê-se que o processo de urbanização tende a criar microclimas peculiares. Estes, por sua vez, apresentam condições de habitabilidade e sustentabilidade nem sempre satisfatórias ampliando a necessidade de intervenções urbanas bioclimáticas que podem reverter ou minimizar estas conseqüências.

Dessa forma, percebe-se que muitos dos problemas causados pelo processo de urbanização estão intimamente relacionados ao microclima, o que tem feito crescer o número de pesquisas sobre o desempenho climático dos espaços urbanos. Isto é justificável, uma vez que as variáveis do clima urbano afetam não somente os espaços abertos, mas atuam de forma clara nos espaços construídos, repercutindo diretamente no conforto dos usuários.

Como objeto de estudo, foi escolhido Setor Industrial do Gama, em virtude das propostas do SEDUMA – Secretaria de Estado de Desenvolvimento Urbano e Meio Ambiente para alteração do gabarito deste setor, visando a preparar o setor para receber a demanda de população que apresenta grande taxa de crescimento. Além disso, são previstas alterações no sistema viário da área que repercutem em forte impacto no entorno da Região Administrativa do Gama, localizado na região sul do DF.

## 2. Caracterização climática do Distrito Federal

### 2.1 Distrito Federal do Brasil

O Distrito Federal do Brasil está situado aproximadamente a 16° de latitude sul (entre os paralelos 15°30' e 16°03', acima dos 1000 metros de altitude (1.070m), com uma temperatura média de 21,1°C, se enquadrando dentro dos limites da região tropical. (FERREIRA, 1965, p.12).

O clima do DF pertence às categorias CWA e CWB de Köpper, que correspondem aos climas

mesotérmicos úmidos de verão quente e de verão fresco. Pode ser classificado como Tropical de Altitude e é marcado por dois períodos distintos ou duas estações do ano bem definidas: Período quente-úmido – verão chuvoso, de outubro a abril, com uma temperatura média de 22°C. E o período frio-seco – inverno seco, de maio a setembro, com temperaturas mais baixas no seu início, a partir de fins de maio a agosto, com cerca de 19°C média.

É comum a sensação de desconforto decorrente da temperatura elevada durante o dia e que diminui abaixo dos limites de conforto à noite. Devido à localização na área central do país e à sua altitude, essas amplitudes diárias de temperatura são consideráveis, especialmente no período seco sendo de aproximadamente 14°C. Na estação chuvosa as amplitudes diárias de temperatura são aproximadamente 10°C. A forte incidência de radiação solar ofusca as estações intermediárias, assim, a primavera e o outono mal são notados na região.

Com relação à insolação, os valores ficam em torno de 2.600 horas mensais sendo a média no verão (chuvoso) de 160 horas mensais e no inverno (período seco) de 290 horas mensais. Mais precisamente na região oriental de Goiás, da qual o Distrito Federal faz parte, mais de 70% do total de chuvas acontece de novembro a março. O inverno é extremamente seco, as chuvas são raras e em pelo menos um mês não há registro de nenhum dia de chuva.

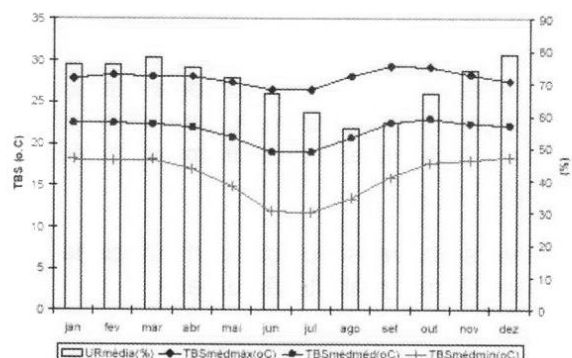
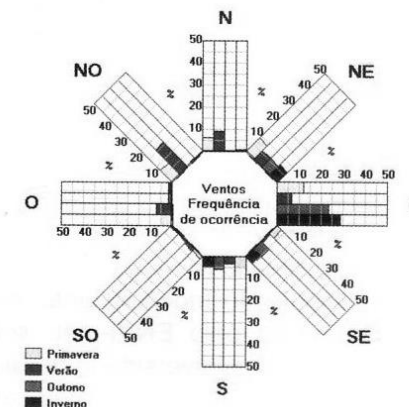
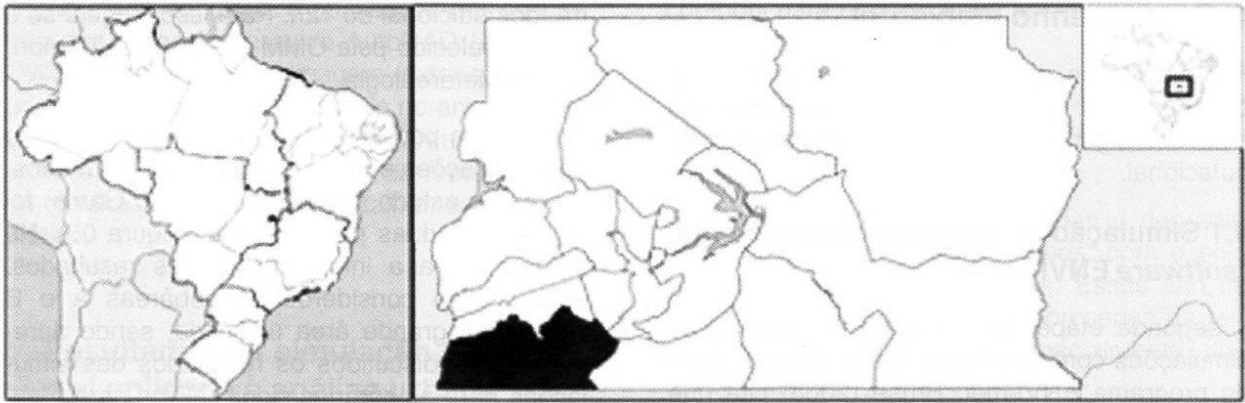


Figura 01: Dados Climáticos do Distrito Federal – Velocidade dos Ventos e Temperatura do ar.



**Figura 02:** Localização do Distrito Federal – Demarcação da Região Administrativa – Gama – Objeto de Estudo.

A umidade relativa do ar média anual é de 67%. De abril a setembro a umidade relativa do ar sofre uma diminuição considerável, alcançando níveis inferiores a 25%. O mês mais seco é o mês de agosto, com 56% de umidade relativa média. A umidade relativa mínima absoluta registrada é de 8% no mês de setembro. Assim, ventos moderados e constantes sopram de leste (frequência média anual), sendo que são mais constantes nas direções leste e sudeste no inverno e noroeste no verão, como mostra a Figura 01. Para este estudo são levados em consideração dos elementos do clima: ventos dominantes, temperatura do ar e umidade relativa do ar.

### 3. Objeto de estudo e caracterização dos cenários

#### 3.1 Área de estudo

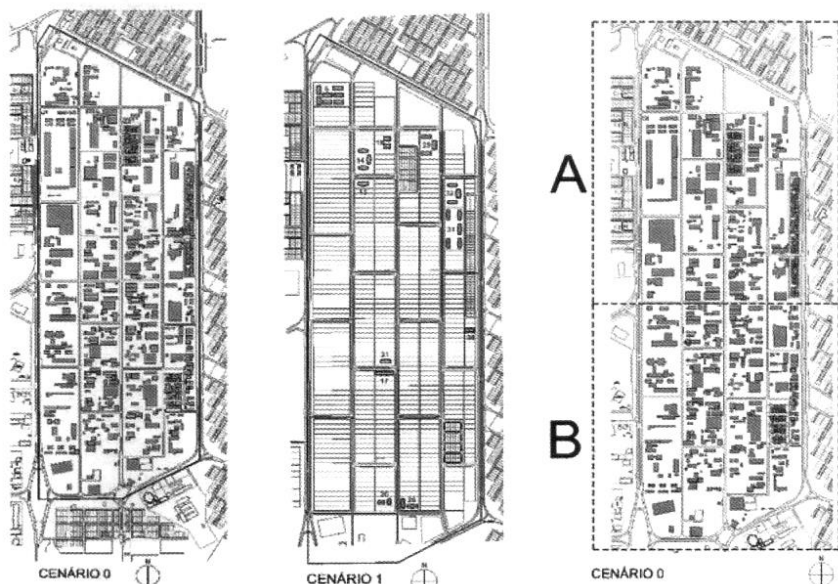
A área do estudo compreende o trecho leste da Região Administrativa II Gama, situada a sudeste do Distrito Federal. A área compreende as quadras QI 1 a QI 7 e Praça 1 da Região Administrativa do Gama, com 132,89 ha. (Figura 02)

Esta primeira etapa do estudo bioclimático avalia as alterações morfológicas do cenário 0 (situação atual) para o cenário 1, onde é proposto a implantação das edificações com projetos previamente aprovados na Administração Gama.

A análise tem como foco principal os consequentes impactos na ventilação, umidade relativa e temperatura, especialmente no microclima, e é utilizada como ferramenta de simulação o *software* ENVI-met, onde são apresentadas as simulações do desempenho ambiental realizada para os dois cenários.

Cenário 0: situação atual de morfologia urbana da área de estudo, considerando todas as edificações existentes e as 24 edificações aprovadas em primeira instância na Administração Regional, que estão em processo de implantação ou em fase final de construção. (Figura 03).

Cenário 1: Considera a situação atual e a implantação de 12 edificações, cujos projetos atualmente estão protocolados na Administração e ainda não construídos. (Figura 04).



**Figura 03:** À esquerda, Croquis das edificações do Cenário 0.

**Figura 04:** Ao meio, Croquis das novas edificações implantadas no Cenário 1.

**Figura 05:** Divisão da Área de Estudo em duas partes para simulação: A e B.

## 4. Desempenho ambiental

Para a análise do desempenho ambiental dos cenários 0 e 1 do Setor Industrial do Gama, são definidos alguns passos para a simulação computacional.

### 4.1 Simulação de desempenho ambiental (*software* ENVI-met)

A segunda etapa deste estudo se dedicou às simulações computacionais realizadas por meio do programa ENVI-met. Bruse (2008) cita que este programa é baseado em diversos projetos de investigação científica e está, portanto, sob constante desenvolvimento. Sua proposta baseia-se no prognóstico das leis fundamentais da dinâmica de fluidos e da termodinâmica. O modelo inclui a simulação de: enchente ao redor e entre edifícios troca de processos de calor e vapor na superfície do solo e nas paredes turbulência troca de vegetação e parâmetros de vegetação; bioclimatologia; dispersão de partículas.

A aplicação do ENVI-met se dá nas áreas da climatologia urbana, arquitetura, design de prédios ou planejamento ambiental, entre outras correlatas. ENVI-met vem junto com um *software* adicional (Leonardo) que abarca editores e ferramentas de visualização gráfica para a modelagem dos resultados.

Para a finalidade deste trabalho, serão realizadas simulações com diferenciados ordenamentos, quantidades e tipos de vegetação nos pontos estudados, como também com diversos materiais de revestimento de solo, em diferentes proporções e índices de permeabilidade. Para isso, será seguida a metodologia de Duarte et. al (2008), em que usa simulações paramétricas explorando as diferentes formas de distribuição verde no espaço e seu impacto em diferentes configurações urbanas, a fim de verificar as reduções da temperatura e o aumento da umidade do ar, como também a de Silveira (2005) que estuda o desempenho da ventilação no espaço livre.

As simulações serão apresentadas por horário do dia, comparando-se as áreas entre si e focando os principais impactos com a inserção de novas construções.

O mês de setembro é escolhido para as simulações, tendo em vista que é esse mês que será dedicado a se realizar a coleta de dados in loco, por representar a época quente e seca, e, logo, mais significativa como uma situação desconforto para a cidade de Brasília e entorno.

Os horários em que são gerados os mapas de simulação são às 9 h, 15 h e uma extração de

dados adicional de 12h. Para isso, seguiu-se o preestabelecido pela OMM – Organização Mundial de Meteorologia.

De modo a possibilitar um melhor desempenho nas simulações e maior precisão nos resultados, a área de estudo (Setor Industrial do Gama) foi dividida em duas partes: A e B (Figura 05). No entanto, para a interpretação dos resultados, esta análise considerou as subáreas A e B como uma grande área unificada, sendo apresentados e discutidos os resultados das simulações para os horários significativos para o microclima do setor.

Para este artigo serão apresentados os resultados gráficos para a fração A.

### 4.2 Entrada de dados no programa

O programa ENVI-met apresenta uma interface bastante simplificada. Na tela principal do programa, é apresentada a área de inserção dos dados, e, na lateral esquerda, ficam os elementos básico que configuram a área a ser simulada, como vegetação, tipo de solo e gabarito das edificações.

Antes da simulação, cria-se um arquivo com configurações básicas para a cidade de Brasília. Para os dados não obtidos da estação climatológica de referência da cidade, são utilizados dados oficiais disponibilizados nos aeroportos do mundo; utilizam-se, como referência, dados do aeroporto de Brasília – DF.

A seguir, é representada, para cada área, a transformação dos dados reais, partindo de imagem de satélite tirada no primeiro semestre do ano, para dados digitais, convertidos, inicialmente, em pixel no programa AutoCAD, em seguida, convertidos em arquivos Bitmap para a inserção na interface do programa ENVI-met. Torna-se importante salientar que cada área representada é de 1.400.000 m<sup>2</sup> (2000 m x 700 m), e, para melhor desempenho da simulação, são convertidas em duas tramas de 210 pixel x 140 pixel, logo, são construídas grades com dimensão de 5 m x 5 m (Figura 06).

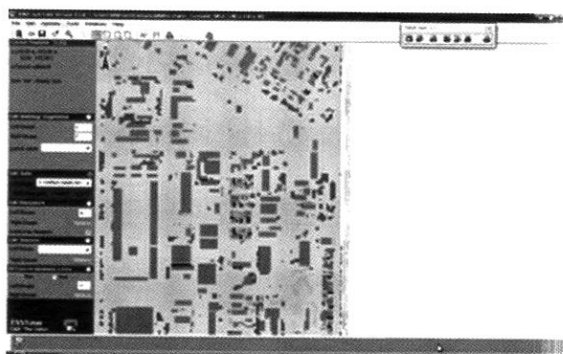


Figura 06: Área A no ENVI-met.



Como etapa seguinte, é passada a representação das áreas, de arquivo AutoCAD (extensão DWG) para arquivo de imagem (extensão BMP) para, a partir deste, dar entrada no arquivo principal do programa, denominado area1.in. Neste arquivo, toda a caracterização da área é inserida, pixel a pixel, conforme detalhamento esquemático.

## 5. Resultados da simulação computacional aplicada à análise urbana

Serão apresentados gráficos de resultados da simulação no ENVI-met, para o horário 15h, com os parâmetros de temperatura, umidade relativa e ventos na área de estudo. Os dados foram sistematizados em quadros sínteses e posteriormente analisados.

Através das simulações no ENVI-met, confirmadas pela avaliação sensorial, percebe-se que o Setor Industrial do Gama, na situação atual, possui uma baixa qualidade ambiental, pois não possui elementos e configuração morfológica que promovam conforto ambiental nos espaços urbanos.

São observadas, numa primeira análise, alguns pontos mais críticos: degradação espacial das edificações e vias, áreas verdes deterioradas, arborização insuficiente e ausente na área interna do setor, impermeabilização do solo (vias e calçadas), ausência de espaços de convívio, inexistência de mobilidade para os pedestres, poucos espaços gregários e com baixa qualidade ambiental (praças), sensação de insegurança pela ausência de pessoas, e ruído proveniente de pequenas fábricas e indústrias que existem no setor.

As propriedades físicas dos materiais constituintes da massa edificada, da vegetação e das superfícies, pavimentadas ou não, dentro da estrutura urbana influem diretamente na quantidade de energia térmica acumulada e irradiada para a sua atmosfera e são expressas, principalmente, pelo albedo, absorção e emissividade. Dessa forma, contribuem para aumentar as temperaturas em um determinado espaço alterando inclusive o microclima.

É nítida a predominância de espaços revestidos por materiais impermeáveis (vias asfaltadas e calçadas cimentadas e de concreto), albedos baixo e médio, baixa refletividade térmica e alta emissividade, configurando, assim, um prejuízo para o conforto higrotérmico. A impermeabilidade do solo é responsável:

- pelo rápido escoamento das águas pluviais que, uma vez não permanecendo no solo, não

contribui para uma melhoria dos índices de umidade relativa do ar;

- pela elevação das temperaturas devido à absorção de calor pelas vastas áreas asfaltadas, pavimentadas e edificadas.

As áreas permeáveis são isoladas e degradadas, configurando vazios urbanos, com o solo sem revestimento ou terra nua. Esses são os locais de maior umidade, pela presença da terra, mas são esteticamente e espacialmente inibidores da presença dos usuários.

A arborização e forração vegetal são insuficientes, localizadas na periferia do Setor Industrial do Gama, principalmente nos canteiros centrais das avenidas de contorno, no campo de futebol e no parque infantil. Existe grande potencial de revitalização das áreas verdes, para melhoria do conforto ambiental do setor, além de possibilidade de maior qualidade nos espaços públicos de convivência, assim como nos lotes residenciais, desonerando-se assim o Poder Público da exclusividade de promover uma sustentabilidade ambiental.

É importante promover a arborização, alternando o surgimento de lugares de permanência e convívio, ou ainda de passagem e fruição dinâmica, como calçadas que ora se alargam ora se estreitam, melhorando o micro-clima.

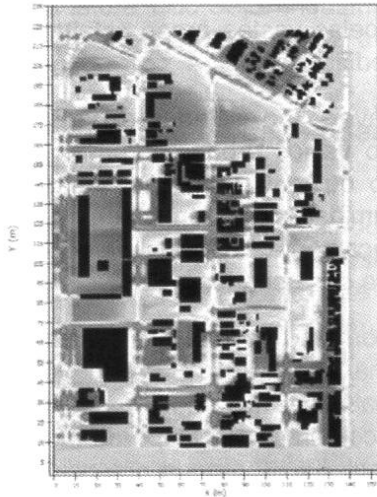
Para alteração de uso do setor, de industrial para residencial é essencial uma requalificação espacial dos espaços públicos, pois as necessidades de qualidade ambiental são diferenciadas. Atualmente a área está deteriorada, não adequada para a mobilidade de pedestres e não permitindo aos usuários espaços adequados para a vida cotidiana. Não existem equipamentos e mobiliários urbanos, que convidem e sugiram à permanência e ao convívio, qualificando os espaços de cotidiano, importante na escala residencial.

É importante ressaltar que, para uma intervenção num espaço público ser bem sucedida, deve haver uma combinação de fatores que assegurem sua vitalidade permanente; buscar uma qualidade de implantação com lugares explicitamente convidativos e agradáveis, com uma correta execução e, principalmente implementar instrumentos fatídicos para uma manutenção exímia e constante, incorporando a comunidade local, o que auxilia a permanência das intervenções e a redução dos custos.

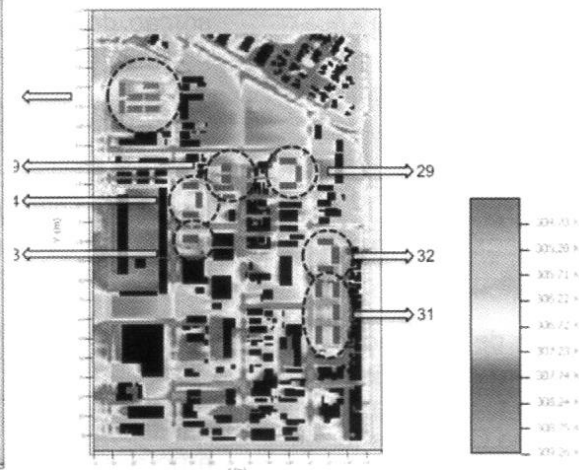
Para Romero (2000), os elementos ambientais são os ordenadores do espaço, agindo como estímulos dimensionais, em que, forma, pele e interior compõem as três grandes categorias de condicionantes de análise ambiental.

### 5.1 Resultado das simulações 15h

#### Temperatura do ar

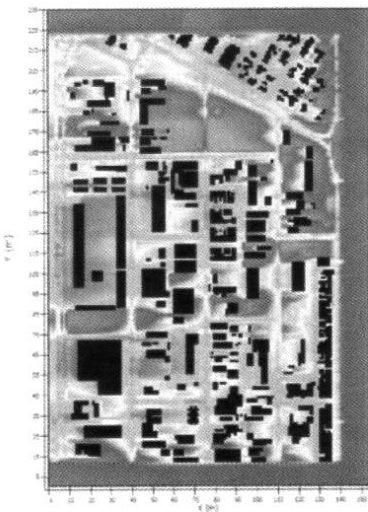


Temperatura do Ar - Cenário 0A

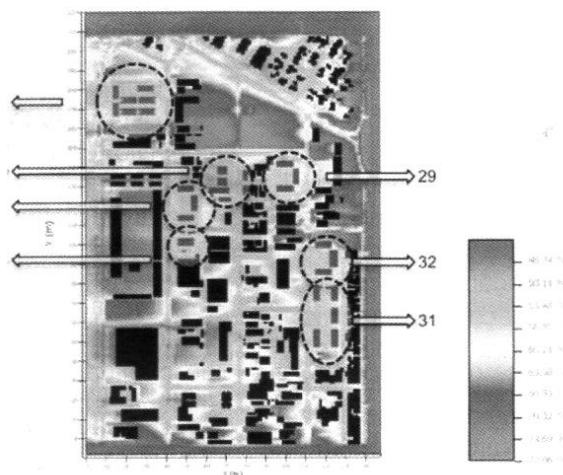


Temperatura do Ar - Cenário 1A

#### Velocidade dos ventos

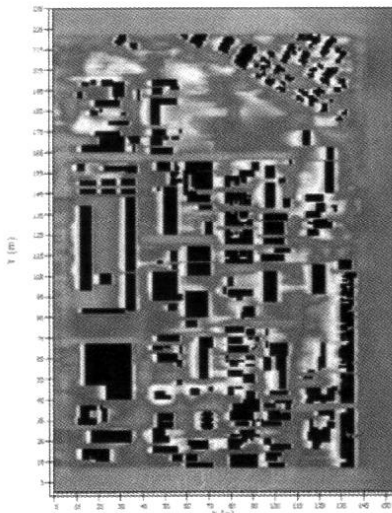


Velocidade dos ventos - Cenário 0A

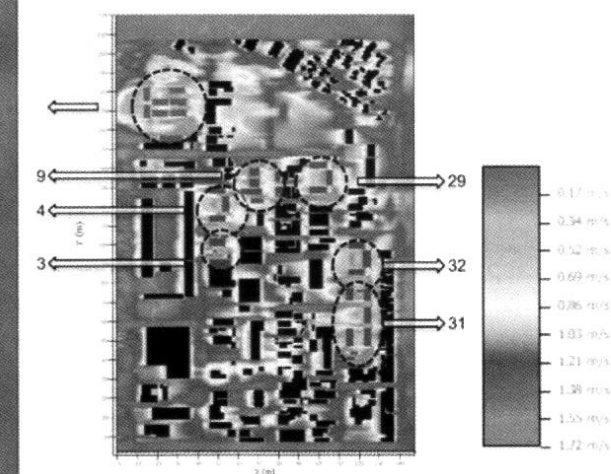


Velocidade dos ventos - Cenário 1A

#### Umidade Relativa do Ar



Umidade Relativa do Ar - Cenário 0A



Umidade Relativa do Ar - Cenário 1A

## 5.2 Conclusões

Estudos como este são importantes como ferramenta comparativa e como indicativo de alternativas concretas de reabilitação de áreas urbanas. As simulações realizadas nos cenários fictícios quantificam que, caso haja mudança de gabarito em todo o setor, isso garantirá a falta de qualidade ambiental no Setor Industrial do Gama.

Foram registrados nas 15h, que representa um horário de bastante desconforto, valores máximos de temperatura do ar encontrados, nesta área de até 37,21°C. Neste mesmo horário, foi verificado que nas quadras centrais, onde se concentra o grande volume edificado, os valores de temperatura do ar são os mais extremos, o que combinado com valores de menor umidade relativa do ar (44,22%) culminam em um cenário desconfortável ambientalmente.

Ainda em relação a umidade relativa do ar (%), pode-se perceber que as vias representam lugares bastante áridos, e são facilmente percebidos no resultado das simulações como cânions urbanos secos, corroborados pelo fato de canalizarem os ventos que chegam ao local.

Os volumes edificados nas quadras periféricas promovem efeitos desagradáveis para o desempenho do vento no local, ora formando canalizadores de ventos secos (vias sem arborização ou outros elementos ambientais capazes de umidificar os ventos), ora formando regiões de sombras de vento (região de calmaria, onde a brisa não pode ser sentida).

Com a inserção das 12 edificações (ou conjuntos) neste atual cenário, o impacto ambiental significativo é verificado na escala da quadra (numa primeira análise), o que fica diluído na escala do setor. São visíveis as alterações ambientais (temperatura do ar, umidade relativa do ar e velocidade dos ventos) na escala próxima as edificações (entorno imediato) e os impactos gerados para o espaço público, diagnosticados pontualmente em relação a cada horário (conforme mostraram as tabela de resultados).

De forma geral, os valores de temperatura do ar (°C) tiveram aumento, e, em contrapartida, os valores de velocidade dos ventos (m/s) tiveram impacto com efeitos negativos de calmarias e canalizações, a umidade do ar teve redução em consequência do aumento da massa edificada e impermeabilização do solo.

Constata-se ainda que com o aumento do gabarito, (atualmente as edificações possuem em média altura de 2 pavimentos) a movimentação dos ventos será alterada, surgindo mais locais de sombra de ventos, assim como canalização, o que reforça a diminuição da umidade. Tais

**Tabela 1.** Quadro Síntese das Variações e Amplitudes Máximas (15h) Parâmetro

	Variação	Amplitude
Temperatura do ar (°C)	31,65 a 37,21 °C	5,56 C.
Umidade Relativa do Ar (%)	44,22 a 77,10%	32,88%.
Velocidade dos Ventos (m/s)	0,16 a 1,66 m/s.	1,5m/s.

**Tabela 01:** Quadro síntese das variações e amplitudes máximas para às 15h.

efeitos devem ser minuciosamente analisados, principalmente numa suposta implementação de mais edificações com grandes alturas no setor.

Vê-se que o Setor já se encontra bastante degradado ambientalmente e a reabilitação de toda a área com ou sem a implementação do cenário 1 faz-se extremamente necessária para qualidade de vida dos atuais e futuros habitantes. Dessa forma, mostra-se que a simulação computacional pode tornar-se forte aliada para subsidiar reformas e reabilitação de grandes setores urbanos, incorporando princípios sustentáveis para a escala do pedestre, conferido qualidade para o espaço público.

## 6. Referências

- BRUSE, M. 2008. ENVI-met. 3.1 On-line Manual. Disponível em: <http://www.envi-met.com>.
- CASTELO BRANCO, L. M. B. 2009. Análise da Arborização em Brasília. O caso da Superquadra 308 Sul. Dissertação de Mestrado. Faculdade de Arquitetura e Urbanismo da Universidade de Brasília.
- CINTRA, M. S. e SILVA, C. F. 2009. Drenagem sustentável, soluções possíveis em busca de conforto ambiental urbano no Bairro de Capim Macio - Natal – RN. ELECS. Recife - Brasil.
- DUARTE, D. H. S; SPANGENBERG, J. ; JOHANSSON, E. ; SHINZATO, Paula. 2008. Simulation of the influence of Vegetation on Microclimate and Thermal Comfort in The city of São Paulo. Revista da Sociedade Brasileira de Arborização Urbana, v. 3, p. 1-19.



Givoni, B. 1969. **Man, Climate and Architecture**. Elsevier Publishing Company Limited: Amsterdam – London – New York.

INMET. Relatórios de Dados Meteorológicos. 2007. Estação EMBRAPA. Brasília – DF.

SILVEIRA, S. Q. 2005. Ventilação Urbana no Município de Belo Horizonte. Escola de Arquitetura – Universidade Federal de Minas Gerais. Relatório de Iniciação Científica. Belo Horizonte, 2005.

SILVA, C. F. 2009. Desempenho Ambiental de Vias Públicas na Cidade de Teresina. Dissertação de Mestrado. Faculdade de Arquitetura e Urbanismo da Universidade de Brasília, 2009.

SILVA, C. F. CASTELO BRANCO, L. M. B., ROMERO, M. A. B. Manual para Utilização do *Software* ENVI-met. Curso de Extensão. Universidade de Brasília. 2009.

MACIEL, A. 2002. Projeto Bioclimático em Brasília: estudo de caso em edifício de escritórios. Florianópolis: p.151. Dissertação de Mestrado em Engenharia Civil.

PDOT. 2009. Plano Diretor de Ordenamento Territorial do Distrito Federal.