



O Protagonismo da Estrutura na Arquitetura do Edifício Vilanova Artigas - FAU-USP

***The Protagonism of Structure in the Architecture of Edifício Vilanova
Artigas - FAU-USP***

***El protagonismo de la estructura en la arquitectura del edificio
Vilanova Artigas - FAU-USP***

INOJOSA, Leonardo da Silveira Pirillo¹
BUZAR, Márcio Augusto Roma²
PASQUA, João Francisco Silva³

¹Depto. Engenharia Civil e Ambiental - FT, Universidade de Brasília, Brasília, Brasil. leinojosa@unb.br
ORCID: 0000-0003-0745-6900

²Programa de Pós-Graduação – PPG-FAU, Universidade de Brasília, Brasília, Brasil. marcio.buzar@gmail.com
ORCID: 0000-0002-1164-2784

³Programa de Pós-Graduação – PPG-FAU, Universidade de Brasília, Brasília, Brasil. jfpasqua@gmail.com
ORCID: 0000-0002-9132-278X

Recebido em 30/03/2020 Aceito em 15/05/2020



Resumo

O projeto do edifício da Faculdade de Arquitetura e Urbanismo da Universidade de São Paulo (FAU / USP) é de autoria do arquiteto Vilanovas Artigas, e recebe também seu nome. O projeto se destaca pela racionalidade construtiva, pela riqueza espacial e pelo aspecto didático com o qual os elementos construtivos são mostrados aos usuários do edifício, predominantemente estudantes de arquitetura. O projeto de 1961, foi executado entre 1966 a 1969. O concreto é usado em quase todo o edifício, fundações, vigas e pilares, e também no telhado e nas paredes. Destacam-se pilares externos que, posicionados fora da modulação estrutural, têm forma escultural, distinguindo-se dos demais pilares internos. Externamente, o edifício se apresenta como um volume retangular, suspenso no chão, sustentado pelos pilares esculturais, marcando as características do Brutalismo Paulista. Em contraste com a sobriedade e singularidade da forma externa, a espacialidade interna é muito dinâmica, resultado do jogo grandes balanços das lajes no vazio central, da alternância de aberturas e fechamentos e da generosidade dos espaços de circulação. Essa relação entre a arquitetura moderna e a concepção estrutural é explorada nesses estudos. O objetivo do presente trabalho é compreender os esforços a que a estrutura está sujeita por meio de ferramentas computacionais, como o software SAP 2000, verificar as justificativas construtivas, estéticas e didáticas da solução estrutural e destacar o protagonismo do sistema estrutural no resultado arquitetural.

Palavras-Chave: arquitetura - análise estrutural - concreto armado - Vilanova Artigas.

Abstract

The building design for the Faculty of Architecture and Urbanism at the University of São Paulo (FAU / USP) was designed by the architect Vilanovas Artigas, and is also named after him. The project stands out for its constructive rationality, spatial richness and the didactic aspect with which the building elements are shown to users of the building, predominantly students of architecture. The 1961 project was carried out between 1966 and 1969. Concrete is used in almost the entire building, foundations, beams and pillars, as well as on the roof and walls. There are external pillars which, positioned outside the structural modulation, have a sculptural shape, distinguishing themselves from the other internal pillars. Externally, the building is characterized by presenting itself as a rectangular volume, suspended on the floor, supported by sculptural pillars, marking the characteristics of Brutalism Paulista. In contrast to the sobriety and uniqueness of the external form, the internal spatiality is very dynamic, the result of the game of advances and retreats in the central void, the alternation of openings and closings and the generosity of the circulation spaces. This relationship between modern architecture and structural design is explored in these studies. The objective of the present work is to understand the efforts to which the structure is subjected by means of computational tools, such as the SAP 2000 software, to verify the constructive, aesthetic and didactic justifications of the structural solution and to highlight the protagonism of the structural system for the architectural result.

Key-Words: architecture - structural analysis - reinforced concrete - Vilanova Artigas

Resumen

El diseño del edificio FAU / USP fue diseñado por el arquitecto Vilanovas Artigas y lleva su nombre. El proyecto es destacado por su racionalidad constructiva, riqueza espacial y el aspecto didáctico con el que se muestran los elementos a los usuarios del edificio. El proyecto de 1961 se llevó a cabo entre 1966 y 1969. El hormigón se utiliza en casi todo el edificio, incluidos los techos y las paredes. Destacamos pilares externos que, fuera de la modulación estructural, tienen una forma escultórica, distinguiéndose de los otros pilares. Externamente, el edificio se presenta como un volumen rectangular, suspendido en el piso, sostenido por pilares escultóricos, que marcan las características del brutalismo paulista. En contraste con la sobriedad y la singularidad de la forma externa, la espacialidad interna es muy dinámica, resultado de los grandes equilibrios de las losas en el vacío central, la alternancia de aberturas y cierres y la generosidad de los espacios de circulación. Esta relación entre la arquitectura moderna y el diseño estructural se explora en estos estudios. El objetivo del presente trabajo es comprender los esfuerzos a los que se somete la estructura mediante herramientas computacionales, como el software SAP 2000, verificar las justificaciones constructivas, estéticas y didácticas de la solución estructural y resaltar el papel del sistema estructural en el resultado arquitectónico.

Palabras clave: arquitectura - análisis estructural - hormigón armado - Vilanova Artigas.

1. Introdução

O projeto de arquitetura leva em consideração de diversos fatores, do funciona ao estético, passando também pelo econômico, cultural e social. A conciliação de todos esses fatores e também entre diversas disciplinas dá ao projeto arquitetônico o seu caráter de complexidade. Uma das conciliações mais importantes nesse aspecto é a integração entre a arquitetura e a estrutura.

A estrutura é uma parte na concepção da arquitetura, sem a qual a arquitetura não seria possível, pois não há forma sem estrutura. Não há intenção plástico-espacial que se viabilize sem o apoio da técnica construtiva (PASQUA, 2017).

A história é repleta de exemplos nos quais a perfeita integração entre arquitetura e estrutura permitiu a execução de notáveis obras, aproveitando-se inteligentemente dos materiais e das técnicas disponíveis. Neste trabalho é apresentado um estudo do edifício da FAU/USP, projetado por Vilanova Artigas. Nesse estudo são destacados, por meio de análises numéricas os elementos estruturais protagonistas no processo de criação do espaço e da forma arquitetônica. Dentre esses elementos são destacados os pilares externos da edificação devido à sua forma escultórica, a grande grelha de concreto armado que forma a cobertura do prédio, além das grandes empenas das fachadas e os grandes balanços estruturais que compõe os espaços internos. São exploradas as justificativas construtivas, além da importância desses elementos estruturais na composição arquitetônica.

2. Histórico

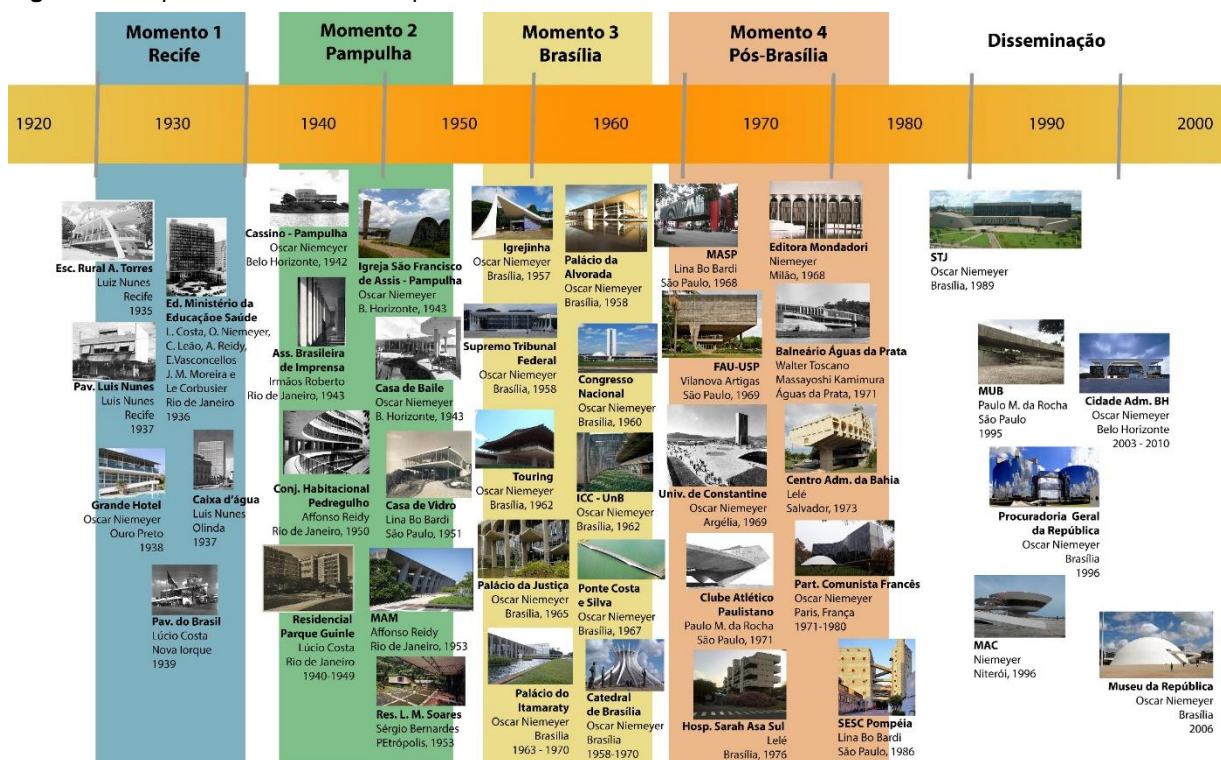
A Faculdade de Arquitetura e Urbanismo da Universidade de São Paulo (FAUSP), situada na cidade de São Paulo, nasce da separação do curso de arquitetura das engenharias agrupadas na Escola Politécnica. Inicialmente, a faculdade ocupou um casarão, construído em estilo art nouveau, no bairro de Higienópolis, doado pela família Penteado, com a condição de abrigar uma faculdade de arquitetura, onde ficou de 1949 a 1968. Posteriormente, com a revisão da grade curricular e a necessidade de mais espaço, a faculdade foi remanejada para a Cidade Universidade, onde ganhou um novo edifício projetado pelos arquitetos João Batista Vilanova Artigas e Carlos Cascaldi.

Vilanova Artigas é reconhecido como um dos principais arquitetos brasileiros do século XX e provavelmente o mais influente no contexto da arquitetura paulista. Sua obra foi marcada por várias inflexões, decorrentes dos avanços tecnológicos, discussões das correntes artísticas nacionais e internacionais e questões políticas. No início de sua carreira, do período que vai de 1937 a 1945, seus projetos tiveram forte influência da obra de Frank Lloyd Wright. Nesse momento, o arquiteto se vale de grandes beirais, integração entre interior e exterior, volumes salientes da volumetria do conjunto e materiais aparentes, como madeira e tijolos. Em seguida, entre os anos de 1946 a 1952, seus projetos são marcados pela influência de Le Corbusier e Niemeyer. Passam a constar, no seu vocabulário construtivo, volumes geométricos puros apoiados sobre pilotis, grandes aberturas, brises e rampas (GIANNECCHINI, 2009). E, de 1952 até o final de sua carreira, caracteriza sua fase brutalista, na qual se encontram seus projetos de maior destaque. E é justamente nesse último período que a estrutura ganha maior relevância na conformação de seus projetos, passando a ser sua essência.

2.1. Os Quatro Momentos na Arquitetura Moderna Brasileira

Durante o período histórico mais produtivo do Movimento Moderno na Arquitetura Brasileira – entre as décadas de 1930 e 1970 – é possível identificar quatro momentos nos quais a integração da arquitetura com a estrutura marcaram de maneira expressiva um impulso no desenvolvimento e na disseminação da arquitetura moderna brasileira (Figura 1). Impulsos como esses são descritos por Joaquim Cardozo (1956) – se referindo especificamente aos dois primeiros – como sendo movimentos capazes de caracterizar uma formação histórica, comparados aos “impulsos animadores” que na história da arte acontecem no momento do surgimento de um novo estilo (INOJOSA, 2019).

Figura 1: Os quatro Momentos da Arquitetura Moderna Brasileira.



Fonte: INOJOSA (2019).

O último dos quatro momentos mostrados acima enquadra um período pós-Brasília em que o movimento moderno se difunde em várias obras de arquitetos brasileiros espalhadas pelo Brasil e o mundo gerando várias escolas modernistas com características locais e individuais e extrapola o limite do recorte temporal (da década de 1970) mostrando um período de continuidade e disseminação do movimento, quando os exemplos representativos são pontuais e isolados, mas que influenciam a arquitetura até os dias atuais.

Um exemplo desses movimentos é a Arquitetura Brutalista, representada pela obra em questão – o edifício Vilanova Artigas. Grandes arquitetos paulistas se destacam nesse momento produzindo as obras que caracterizaram o Movimento Brutalista, além do edifício da FAU-USP, Vilanova Artigas e Carlos Cascaldi desenvolvem na década de 60 os projetos para a garagem de barcos do Clube Santapaula, Walter Toscano e Massayoshi Kamimura apresentam o Balneário de Águas da Prata, em 1971, Paulo Mendes da Rocha em 1973 mostra “equilibrada confluência entre concepções estrutura, arquitetônica e urbanística” na obra do Estádio Serra Dourada, em Goiânia, onde se destacam a cobertura plana e elevada de apoio central e o edifício de acessos e serviços elevado sob pilotis (ZEIN, 2005).

3. Arquitetura

O edifício da FAUUSP (Figura 2) notabiliza-se pela racionalidade construtiva, pela riqueza espacial e pelo aspecto didático com que evidencia os elementos construtivos e o partido arquitetônico para os usuários do prédio, predominantemente estudantes de arquitetura. Além de ser um dos mais importantes edifícios da chamada escola paulista de arquitetura.

O projeto data de 1961, enquanto a execução ocorreu no período de 1966 a 1969. A metragem construída é de 18.600m² e o gabarito é de 16 metros.

Figura 2: Vista externa da empena lateral do edifício Vilanova Artigas.



Fonte: Foto dos Autores

Externamente o edifício caracteriza-se por um volume retangular em concreto aparente, suspenso do chão, apoiado sobre pilares esculturais. (Figura 2 e Figura 3). Os dois pavimentos abaixo desse volume (térreo e primeiro pavimento) se encontram recuados em relação aos pilares da fachada, formando um peristilo ao redor da edificação, sua vedação é em caixilharia que vai do piso ao teto, com exceção da parte frontal do prédio, na qual não há nenhum tipo de porta ou fechamento, tornando o acesso generoso e convidativo, integrando interior e exterior.

Figura 3: Fachada do edifício Vilanova Artigas.



Fonte: Acervo Biblioteca FAU-USP.

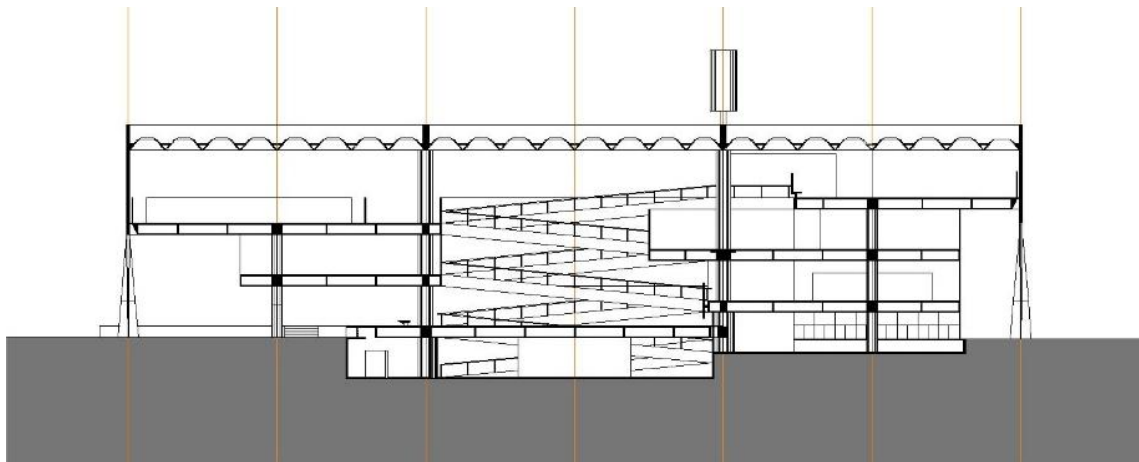
Internamente é como se fossem dois volumes de quatro pavimentos separados por um vazio central, e por uma diferença de meio nível entre os pavimentos dos lados opostos do vazio. Uma mesma cobertura com 960 domos unifica ambos os volumes. Em contraposição a sobriedade e unicidade da forma externa, a espacialidade interna é muito dinâmica, fruto do jogo de avanços e recuos das lajes sobre o vazio central, da alternância de aberturas e fechamentos e da generosidade dos espaços de circulação. Além disso, as aberturas da cobertura fechada apenas pelos domos permitem a entrada de luz natural em praticamente todo o edifício (Figura 4 e Figura 5).

Figura 4: Vista interna do vão central (Salão Caramelo) do edifício Vilanova Artigas.



Fonte: Foto de Nelson Kon.

Figura 5. Corte Transversal do edifício Vilanova Artigas.



Fonte: Adaptado de desenho do Acervo da Biblioteca FAU-USP.

O complexo programa que envolve uma faculdade de arquitetura se desenvolve em 7 níveis, dispostos em meio-níveis (1,90m) podendo ser descritos em quatro pavimentos da seguinte forma:

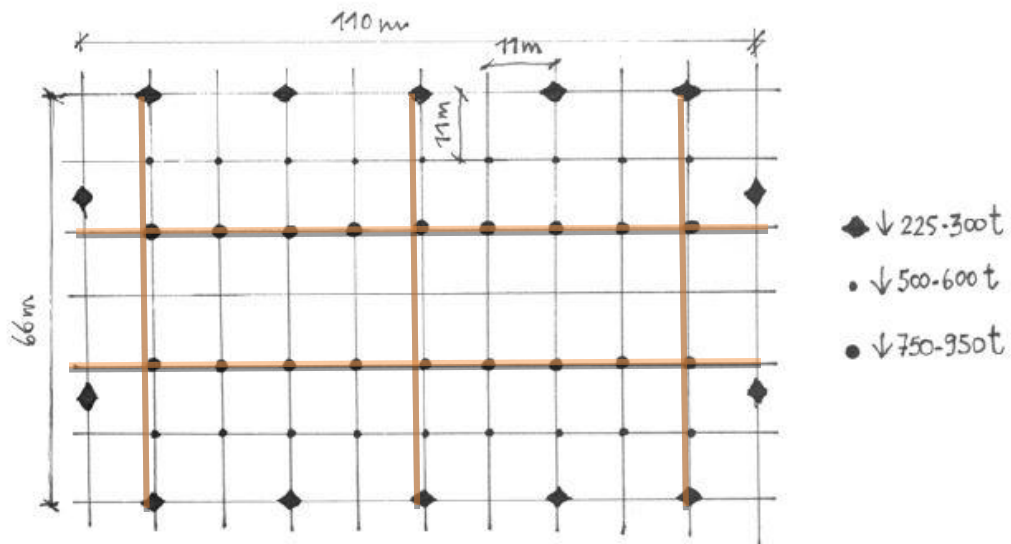
- O subsolo (nível -1,10m) abriga auditório e laboratório de pesquisa. Por alguns anos, essa parte dos laboratórios foi ocupada pelas oficinas de maquete, que posteriormente foram remanejadas para um prédio anexo.
- No térreo encontram-se a administração, o Salão Caramelo – vazio central (nível 0,80 – acesso principal), a lanchonete, o Museu – espaço para exposições e o Grêmio estudantil (nível 2,70m).
- No primeiro pavimento temos a biblioteca (nível 4,60m) e as salas de departamentos (nível 6,50)
- No segundo pavimento encontram-se os Estúdios – ou atelier e projeto (nível 8,40m) e salas de aula (nível 10,30m).

4. Sistema Estrutural

O projeto estrutural é da autoria do Escritório Técnico J. C. de Figueiredo Ferraz e a construção foi executada pela Construtora ANR, Alberto Nagib Rizkallah Ltda. O concreto armado foi a técnica construtiva adotada na quase totalidade do prédio, não somente nas fundações, vigas e pilares, mas também na cobertura e em grande parte das vedações. A estrutura é hiperestática e as lajes, juntamente com as vigas, formam caixões perdidos.

O edifício segue uma modulação de 11x11 metros. A cobertura é estruturada no sentido longitudinal por 4 vigas invertidas separadas entre si por 22 metros. No sentido transversal, há vigas invertidas a cada 11 metros. A Figura 6 mostra a planta de modulação e a posição dos pilares. As linhas destacadas sobre a figura marcam a posição das vigas que possuem a junta de dilatação.

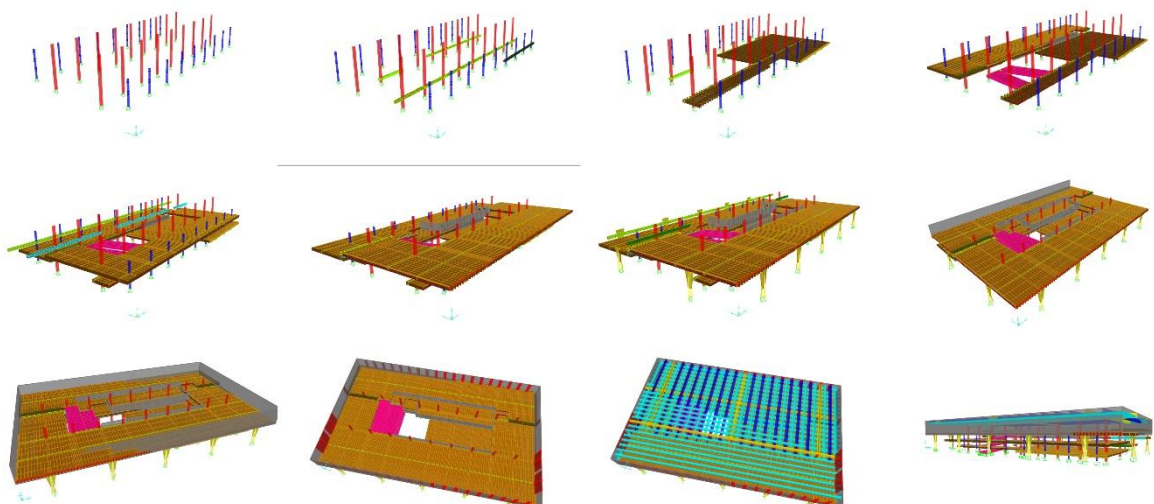
Figura 6. Planta esquemática da Modulação estrutural e posição dos pilares.



Fonte: Adaptado de Giannechini

A estrutura do edifício se desenvolve nos níveis descritos pela arquitetura, criando grandes vãos e balanços, sustentados pelas grandes lajes nervuradas e grandes empenas de concreto armado. Nas imagens mostradas na Figura 7, temos a modelagem dos elementos estruturais no software SAP-2000.

Figura 7. Montagem passo a passo do sistema estrutural do Edifício Vilanova Artigas.

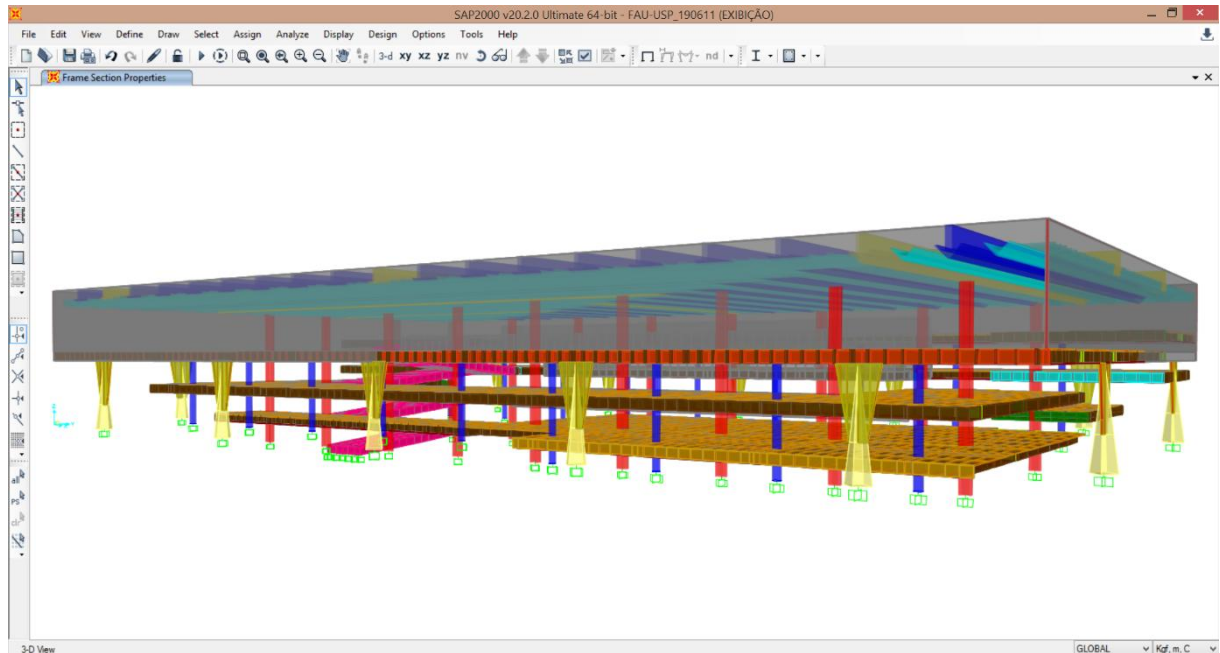


Fonte: Desenho dos Autores, Programa SAP 2000.

Foram utilizados como base para essa modelagem os desenhos arquitetônicos disponíveis na biblioteca da FAU-USP. Para modelo estudado (Figura 8) foram usados elementos barras (frames) – para os pilares e vigas da cobertura e placas (area shells) para as lajes, nervuras, vigas longitudinais e empenas, resultando em um modelo composto por 2.164 frames, 26.926 area shells, 19.194 points e um total de 107.689 area edges.

Seguindo as orientações da norma NBR 6120/86, (ABNT, 1980) aplicou-se carregamento acidental (LIVE – L) de 500Kgf/m² nas lajes das áreas de circulação e uso comum e 100Kgf/m² na cobertura, além do peso próprio de todas as peças estruturais (DEAD – D). Para as análises numéricas foram utilizadas as seguintes combinações de cargas: 1,4D + 1,4L – Estado Limite Último (ELU) e 1,0D + 1,0L – Estado Limite de Serviço (ELS).

Figura 8. Modelo do Edifício Vilanova Artigas.

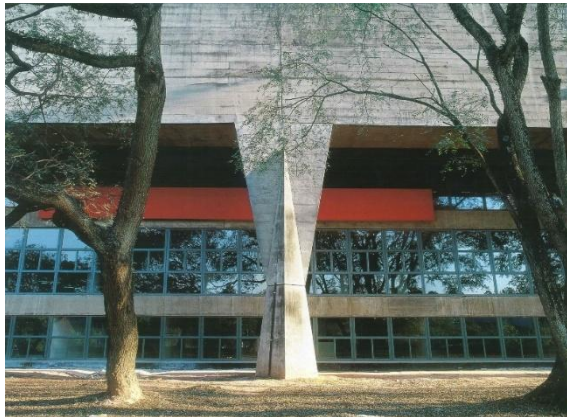


Fonte: Desenho dos Autores, Programa SAP 2000.

4.1 Pilares

São 14 pilares ao todo, 5 em cada fachada longitudinal, com espaçamento entre si de 22 metros e balanços nas extremidades de 11 metros. Em cada uma das fachadas transversais há 2 pontos de apoio, com espaçamento entre si de 33 metros e balanços na extremidade de 16,50 m. Os pilares externos, com seu desenho oblíquo e seção variável, sustentam um grande volume de concreto, o qual internamente abriga os estúdios de um lado e do outro, as salas de aula.

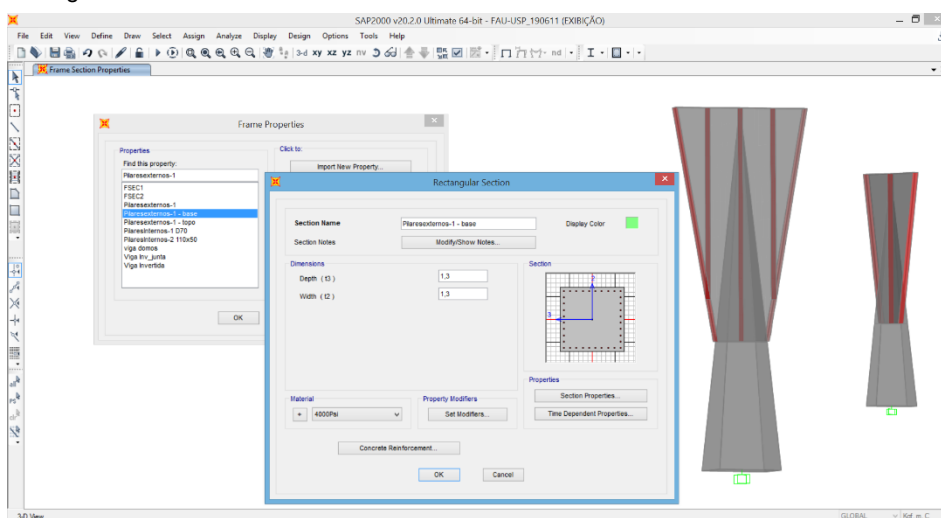
O desenho escultórico dos pilares da fachada tem justificativas não só estéticas, mas também estruturais. Esteticamente a forma do pilar dá ao observador impressão de que um enorme peso que é sustentado pelos pilares. Essa sensação é acentuada pelo fato dos pilares terem estreitamentos ao longo de sua altura. Quando vistos de frente, a seção mais estreita parece estar na articulação; quando vistos da lateral, isto é, com o observador no mesmo eixo dos pilares, a menor seção aparenta estar no ponto mais alto do pilar, no encontro com a empena (Figura 9).

Figura 9. Vista frontal do pilar da fachada frontal do Edifício Vilanova Artigas.

Fonte: Foto de Nelson Kon.

O pilar é formado por duas pirâmides que se encaixam pelas pontas, a base não converge para o mesmo ponto que a parte superior, seus vetores se cruzam no meio do caminho, criando uma composição dinâmica como se a pirâmide superior representasse toda a carga do edifício, enquanto a inferior representasse a força de reação da fundação (PASQUA, 2017).

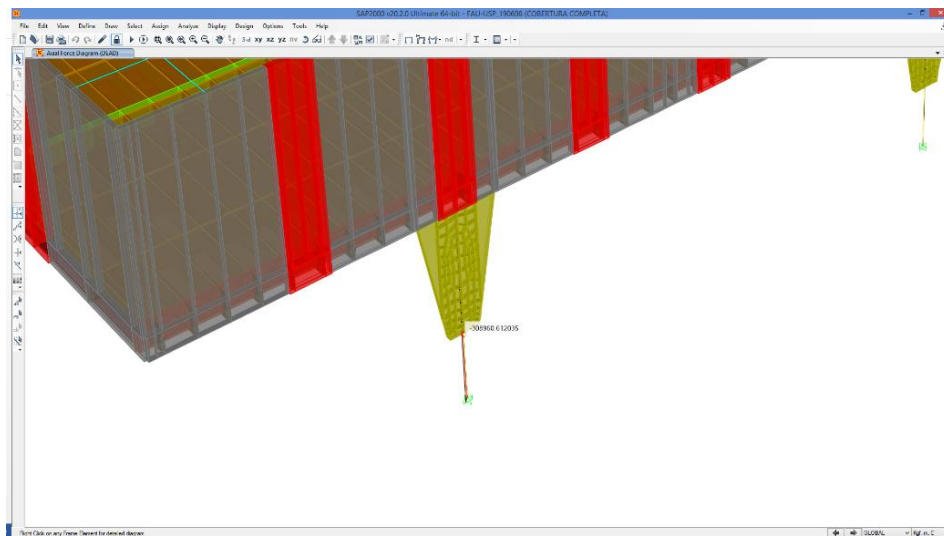
Para a modelagem dos pilares externos foram utilizados elementos de barras ou frames para a pirâmide inferior (base do pilar), com seção variável entre 1,30mx1,30 m a 0,01x0,01m. Já a porção superior do pilar foi modelada com elementos de placa ou area shells, aproximando sua forma ao máximo com a realidade. Na Figura 10 é mostrada a modelagem do pilar externo.

Figura 10. Modelagem do Pilar.

Fonte: Desenho dos Autores, Programa SAP 2000.

Podemos observar na Figura 11 que carga máxima sobre um dos pilares das extremidades da fachada frontal é de aproximadamente 300 toneladas. Sabendo que o concreto utilizado tem 32 Mpa de resistência à compressão e sendo a menor seção do pilar 0,48m², tem-se que a tensão nessa altura do pilar é 6,25 Mpa. Logo, na menor seção, encontramos um coeficiente de segurança de 5,12; bem acima do coeficiente na ordem de 1,4, normalmente utilizado em estruturas de concreto armado. Portanto, podemos afirmar que o fator determinante para a menor seção do pilar não foi a resistência à compressão. Importante enfatizar que, como os vãos ente os pilares são grandes – 11 metros – deve ser levado em consideração no dimensionamento a estabilidade do conjunto da edificação.

Figura 11. Diagrama de Esforços Normais.



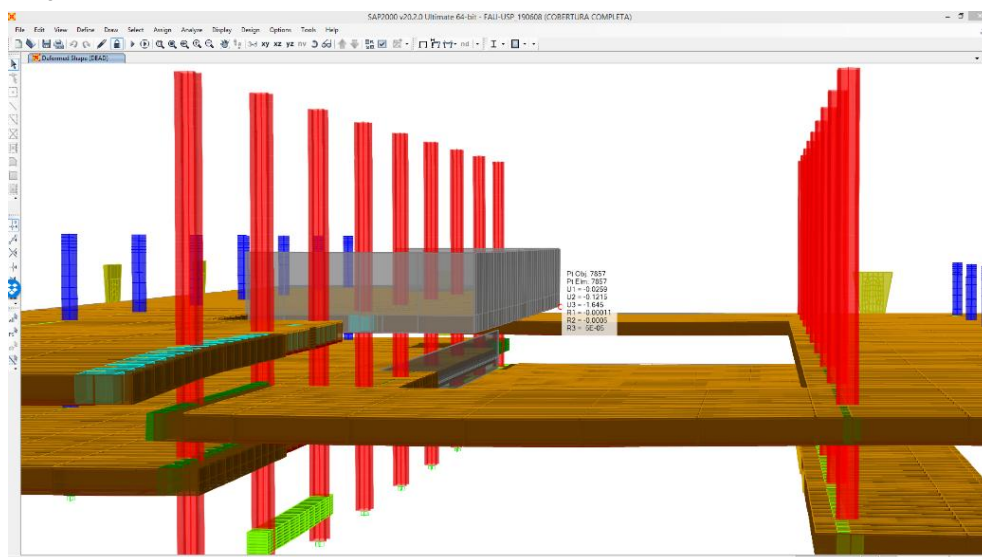
Fonte: Desenho dos Autores, Programa SAP 2000.

4.2 Grandes Balanços

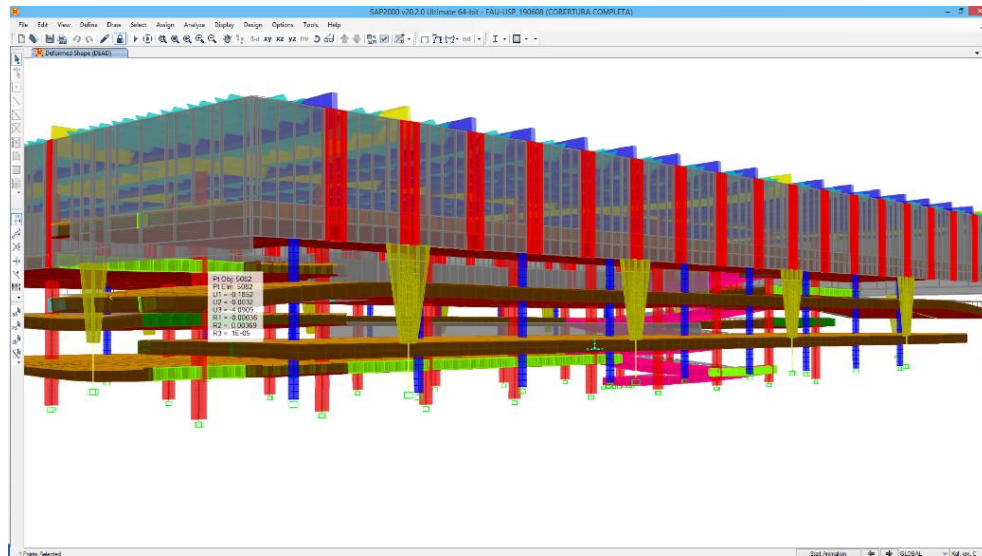
Outra característica do projeto do edifício Vilanova Artigas que chama atenção são os balanços das lajes nervuradas que formam os pisos, gerando relações de cheios e vazios e destacando as massas de concreto aparente sobre os espaços internos da edificação (Figura 4). Apesar dos balanços chegarem a 12m de comprimento em alguns casos, a grande rigidez da estrutura não permite grandes deslocamentos.

Como podemos ver na Figura 12, que mostra o modelo internamente, o balanço mais expressivo do ponto de vista estético – formado pela projeção do nível dos Departamentos sobre o Salão Caramelo – apresenta um deslocamento de menos de 2cm verticalmente. Já a Figura 13 mostra o maior deslocamento vertical entre os diversos balanços da estrutura. As extremidades da laje do piso dos Departamentos apresentam deslocamento de cerca de 4cm.

Figura 12. Diagrama de Deslocamentos – vista interna do edifício.

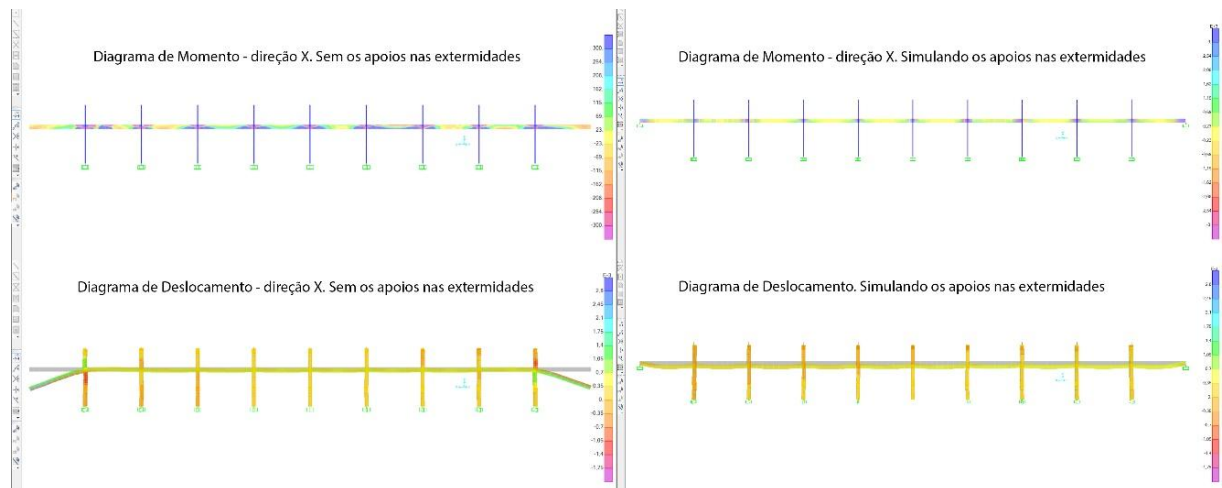


Fonte: Desenho dos Autores, Programa SAP 2000.

Figura 13. Diagrama de Deslocamentos – vista externa do edifício.

Fonte: Desenho dos Autores, Programa SAP 2000.

Curiosamente, essa laje fazia os pilares externos das laterais do edifício, porém não são apoiadas neles, mantendo o critério estrutural adotado para esses elementos de fachada – que suportam somente os últimos pavimentos, as empenas da fachada e a cobertura do edifício. Além disso os balanços nas extremidades fazem com que o valor do momento positivo nos vãos internos diminua e como verificado nesse exemplo, o deslocamento nas extremidades dos balanços é condizente com o estabelecido nas normas. Os diagramas mostrados nas Figura 14 mostram um comparativo dos valores dos momentos e dos deslocamentos na viga longitudinal do pavimento dos Departamentos conforme construído e à direita, simulando os apoios nas extremidades.

Figura 14. Diagramas Momento e de Deslocamentos – Viga Longitudinal do nível dos Departamentos. Comparação sem e com apoios nas extremidades.

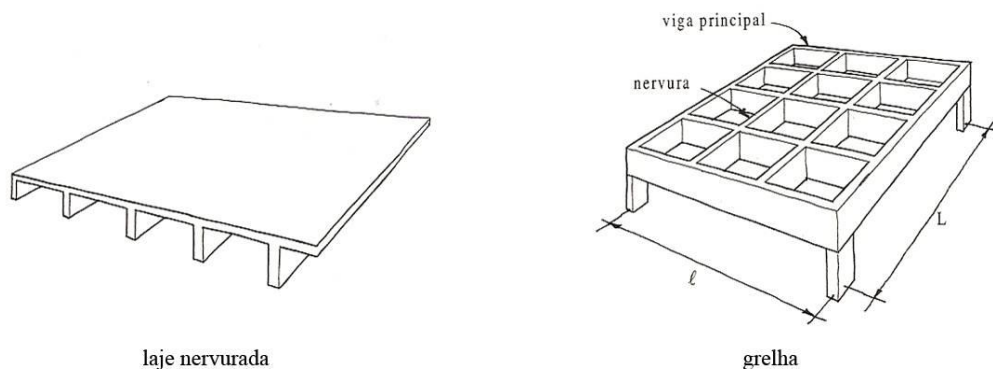
Fonte: Desenho dos Autores, Programa SAP 2000.

4.3 Cobertura (Grelha)

O sistema usado na cobertura do edifício é a associação transversal entre vigas conhecido como grelhas (Figura 15). Nas grelhas as vigas são colocadas lado a lado, com vãos pequenos, assim como em uma laje nervurada, a diferença é que no caso das grelhas as vigas se repetem nas duas direções, com ligações rígidas nos cruzamentos entre elas, proporcionando assim uma colaboração entre as vigas (REBELLO, 2000). A grelha, na proporção utilizada na cobertura do edifício Vilanova Artigas – L (lado maior) < I (lado menor) – permite a distribuição dos esforços nas duas direções, aumentando a

rigidez do sistema estrutural.

Figura 15. Associações viga x viga: laje nervurada e grelha.

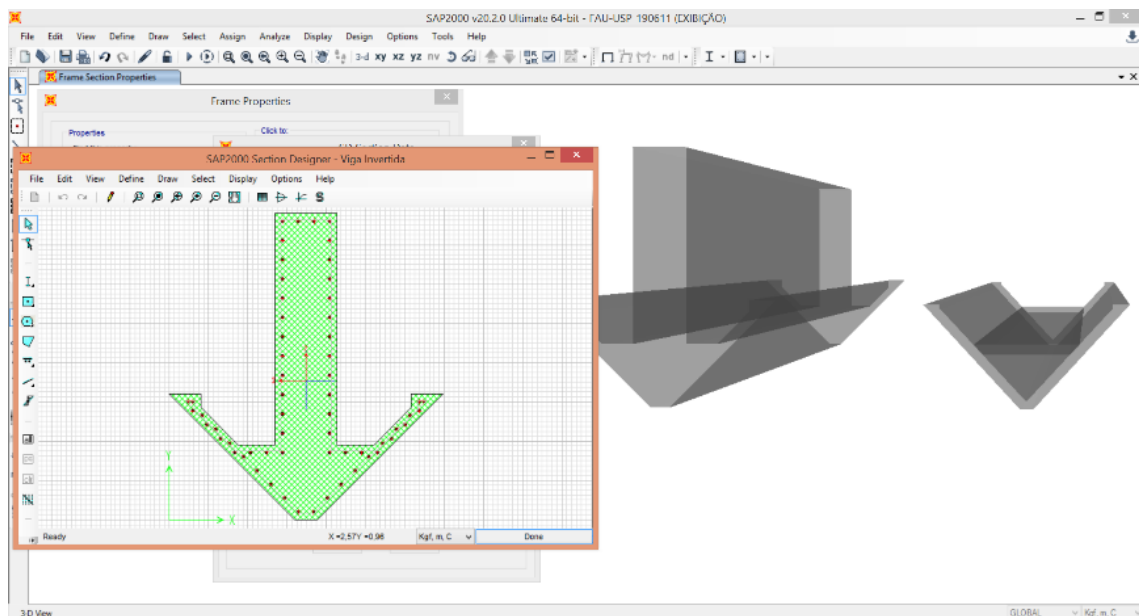


Fonte: REBELLO, 2000 pag. 161.

A grelha que compõe a cobertura do edifício da FAU-USP é formada por três tipos de vigas espaçadas em 2,75m – vigas baixas, vigas invertidas e vigas invertidas com juntas de dilatação. As vigas formam calhas para receber as águas das chuvas e os espaços entre elas são fechados com domos de iluminação zenital, proporcionando a iluminação natural em todo o interior do edifício descritas na arquitetura (Figura 4). Essa é uma característica importante das grelhas, pois os espaços vazios entre as vigas que a formam permitem essa iluminação com a possibilidade de vencer grandes vãos utilizando um sistema relativamente leve.

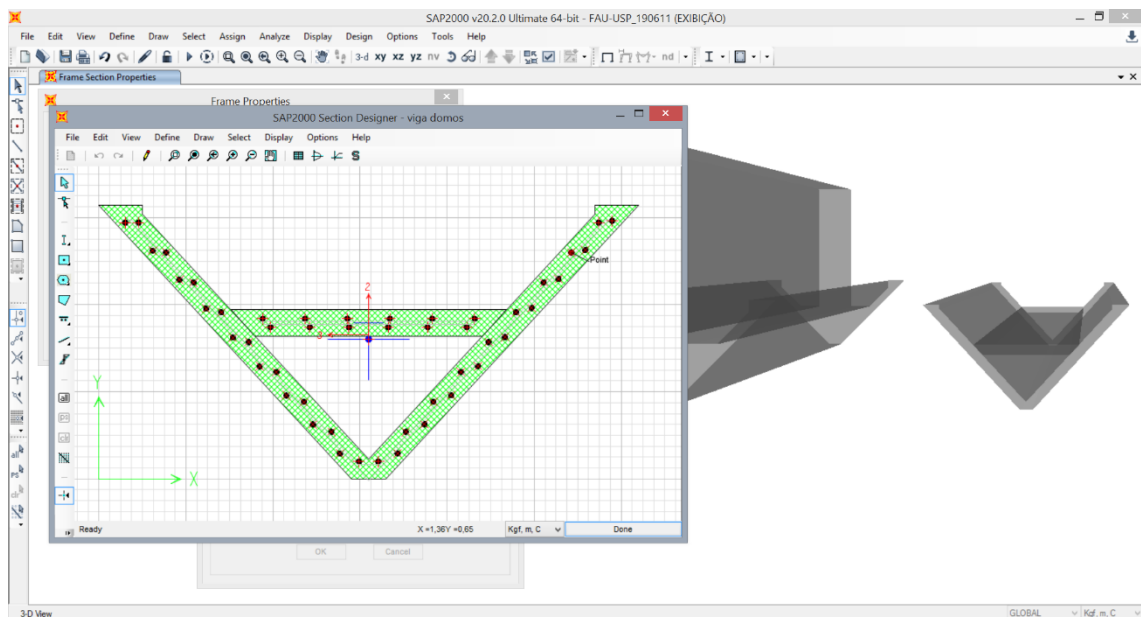
Para a modelagem desse elemento estrutural no programa SAP 2000 foram utilizados elementos de barras (frames), com perfil desenhado de acordo com os projetos estruturais disponibilizados na Biblioteca da FAU-USP. As imagens 16 e 17 mostram os perfis modelados no software para as vigas principais, sem a junta de dilatação e para a viga calha comum.

Figura 16. Perfil da Viga Principal (invertida, sem junta) da cobertura do edifício Vilanova Artigas.



Fonte: Desenho dos Autores, Programa SAP 2000.

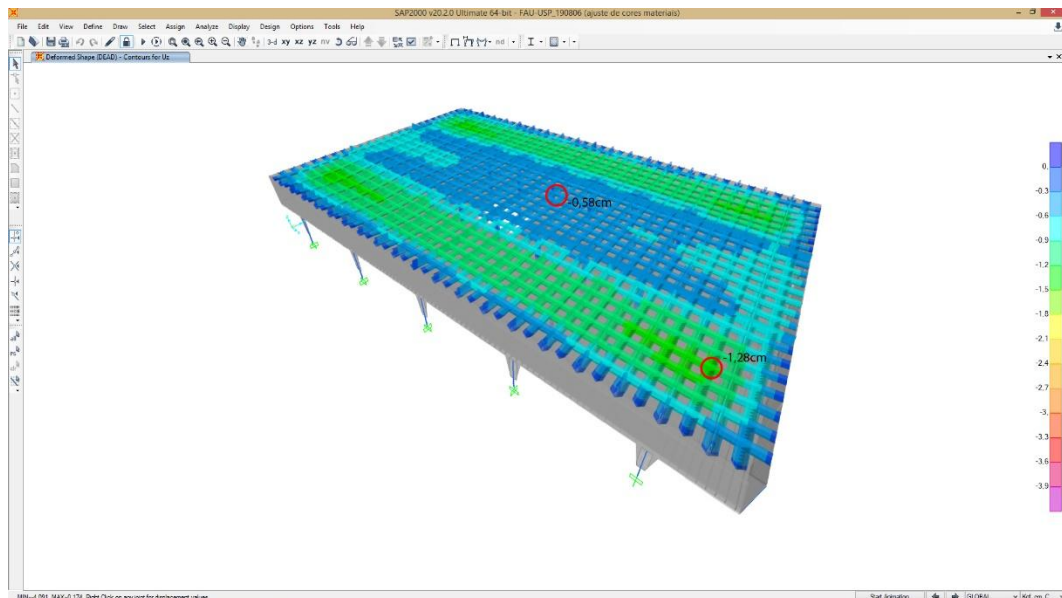
Figura 17. Perfil da Viga Calha da cobertura do edifício Vilanova Artigas.



Fonte: Desenho dos Autores, Programa SAP 2000.

A rigidez do sistema estrutural pode ser observada na Figura 18 que mostra o diagrama de deslocamento das vigas que compõe cobertura do edifício. Observa-se que os maiores deslocamentos na direção Z (vertical) são da ordem de 1,28cm nos vãos mais próximos às fachadas e 0,58cm no vão central.

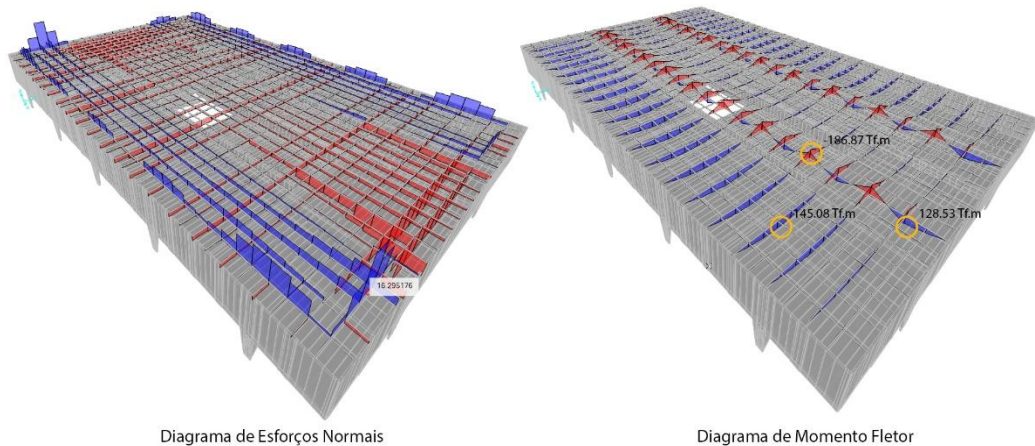
Figura 18. Diagrama de deslocamento da cobertura do edifício.



Fonte: Desenho dos Autores, Programa SAP 2000.

Já a Figura 19 mostra os diagramas de momento fletor e forças normais, onde podemos observar o funcionamento dos esforços no sistema de grelha e a distribuição uniforme desses esforços entre as vigas nas duas direções.

Figura 19. Diagramas de esforços normais e momento fletor da cobertura do edifício.



Fonte: Desenho dos Autores, Programa SAP 2000.

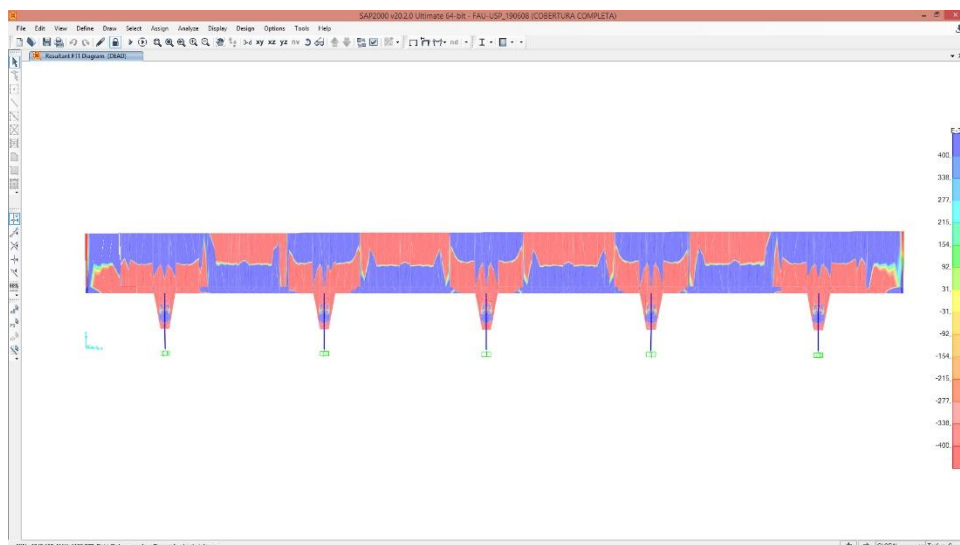
4.4 Empenas das fachadas

Outra característica marcante na arquitetura do edifício estudado são as grandes empenas de concreto aparente das fachadas. Essas empenas criam a sensação de um grande paralelepípedo de concreto bruto suspenso pelos pilares esculturais já citados, que mostram como o arquiteto Vilanova Artigas explorou os principais conceitos de sua concepção arquitetônica, que buscava beleza nas técnicas construtivas e nos sistemas estruturais puros, como coberturas, balanços, grandes vãos e articulações estruturais (CONTIER, 2013).

As empenas do prédio da FAU-USP são grandes vigas-parede, a frontal e lateral possuem 8,15m de altura, sendo a frontal com 110 metros de comprimento e 5 pontos de apoio (vãos de 22 metros e balanços de 11 metros para cada lado), e as laterais com 66 metros de comprimento e 2 pontos de apoio (vãos de 33 metros e balanços de 16,5 metros). A empena posterior tem 7,25 metros de altura e acompanha as dimensões e apoios da empena frontal (110 metros).

A Figura 20 mostra o diagrama de momento fletor da empena frontal. Podemos notar as concentrações de momentos e a inversão dos momentos positivos e negativos nos apoios da parede.

Figura 20. Diagrama de momento fletor na fachada frontal do edifício.



Fonte: Desenho dos Autores, Programa SAP 2000.



5. Conclusão

A Arquitetura Moderna Brasileira nos traz diversos exemplos nos quais a integração entre arquitetura e estrutura permitiu a execução de notáveis obras, explorando os limites dos materiais disponíveis e desenvolvendo ao máximo as técnicas conhecidas. A obra de Vilanova Artigas aqui analisada é um exemplo dessa integração. Sua formação de engenheiro-arquiteto pela Escola Politécnica, somada ao seu acompanhamento da evolução das correntes artísticas e arquitetônicas mundiais, além de seu engajamento político, qualificou-o como profissional e conseqüentemente fez com que sua obra fosse amplamente conhecida e respeitada (PASQUA, 2017).

Na obra analisada foi possível identificar, por meio dos ensaios computacionais, as características técnicas e tecnológicas dos elementos construtivos que protagonizam a concepção arquitetônica ao mesmo tempo que cumprem funções estruturais complexas e inovadoras para a época, caracterizando o movimento moderno, mais especificamente o Brutalismo Paulista, presente no quarto dos quatro Momentos da Arquitetura Moderna Brasileira.

Assim como outros grandes nomes da Arquitetura Moderna, as principais obras de Artigas têm a estrutura como importante elemento na arquitetura. As análises dessas grandes obras, nacionais e internacionais, contribuem para o entendimento da importância do conhecimento técnico e tecnológico para a produção de uma arquitetura de boa qualidade e engenharia de alta tecnologia, além de evidenciar o protagonismo do sistema estrutural na concepção arquitetônica do período.

6. Referências

CONTIER, F. de A. **“O edifício da FAU-USP e os materiais do Brutalismo”**. São Paulo: Atas do X Seminário DoCoMoMo, Curitiba, 2013.

GIANNECCHINI, A. C. **“Técnica e estética no concreto armado. Um estudo sobre os edifícios do MASP e da FAUUSP”**. Dissertação de Mestrado. 305 p. Faculdade de Arquitetura e Urbanismo de São Paulo. São Paulo, 2009.

INOJOSA, Leonardo da Silveira Pirillo. **“O Protagonismo da Estrutura na Concepção da Arquitetura Moderna Brasileira”**. Tese submetida ao Programa de Pós-Graduação da Faculdade de Arquitetura e Urbanismo da Universidade de Brasília para a obtenção do Grau de Doutor em Arquitetura e Urbanismo. Orientador: Prof. Dr. Márcio Augusto Roma Buzar

PASQUA, J. F. S. **“O Papel da Estrutura na Definição da Arquitetura - Estudo de Caso do Prédio da FAU/USP”**. Monografia apresentada como requisito parcial para obtenção do título de Especialista. Curso de pós-graduação lato sensu em Reabilitação Ambiental Sustentável Arquitetônica e Urbanística. Programa de Pesquisa e Pós-graduação. Faculdade de Arquitetura e Urbanismo. Universidade de Brasília. Orientador: Prof. Dr. Márcio Augusto Roma Buzar. Brasília, 2017.

REBELLO, Y. C. P. **“A Concepção Estrutural e a Arquitetura”**. Ziguarte, São Paulo, 2000.

ZEIN, Ruth Verde. **“A Arquitetura da Escola Paulista Brutalista 1953 – 1973.”** Tese de Doutorado apresentada como requisito para a obtenção do título de Doutora em Arquitetura. Faculdade de Arquitetura da Universidade Federal do Rio Grande do Sul, Programa de Pesquisa e Pós-Graduação em Arquitetura – PROPAR. Setembro de 2005.