



Universidade de Brasília

Faculdade de Direito

Programa de Pós-Graduação em Direito

Mestrado em Direito, Estado e Constituição

**PRESUNÇÃO DE INOCÊNCIA E ANTECIPAÇÃO DA PRISÃO:  
INFLEXÕES JURISPRUDENCIAIS DO SUPREMO TRIBUNAL  
FEDERAL**

Guilherme Gomes Vieira

Brasília

2020

Guilherme Gomes Vieira

**PRESUNÇÃO DE INOCÊNCIA E ANTECIPAÇÃO DA PRISÃO:  
INFLEXÕES JURISPRUDENCIAIS DO SUPREMO TRIBUNAL  
FEDERAL**

Dissertação apresentada ao Programa de Pós-Graduação em Direito da Universidade de Brasília (PPGD-UnB), como requisito parcial à obtenção do grau de Mestre em Direito.

Linha de Pesquisa: Constituição e Democracia.

Orientadora: Profa. Dra. Claudia Rosane Roesler.

Coorientador: Prof. Dr. Ney de Barros Bello Filho.

Brasília

2020

Guilherme Gomes Vieira

**PRESUNÇÃO DE INOCÊNCIA E ANTECIPAÇÃO DA PRISÃO:  
INFLEXÕES JURISPRUDENCIAIS DO SUPREMO TRIBUNAL  
FEDERAL**

Dissertação apresentada ao Programa de Pós-Graduação em Direito da Universidade de Brasília (PPGD-UnB), como requisito parcial à obtenção do grau de Mestre em Direito (Linha de Pesquisa: Constituição e Democracia).

Brasília, 13 de janeiro de 2020.

---

Profa. Dra. Claudia Rosane Roesler  
Presidente da Banca / Orientadora  
FD/UnB

---

Prof. Dr. Ney de Barros Bello Filho  
Membro Interno / Coorientador  
FD/UnB

---

Prof. Dr. Newton Pereira Ramos Neto  
Membro Externo / Examinador  
FD/UFMA

---

Prof. Dra. Daniela Marques de Moraes  
Membra Interna / Examinadora  
FD/UnB

*“There is no such thing as conversation° It is an illusion° There are intersecting monologues. That is all.”*

*Rebecca West.*

## AGRADECIMENTOS

Inicialmente, agradeço a Deus e aos amigos dos planos espirituais, que me acompanham no percurso desta existência.

Às minhas avós, Irismar e Edi, e aos meus avôs, Raimundo e Walter. Como disse há alguns anos (e não me canso de repetir), suposta meritocracia é, em verdade, consequência da dedicação de vocês. Relembrando Newton, vocês são os gigantes que me deram o suporte para enxergar mais longe.

À minha mãe, Sheila, ao meu pai, Marcelo, e à minha irmã, Giulia, pelo amor incondicional. O trajeto seria muito mais árduo se não fosse pelo apoio de vocês.

À minha companheira de vida, Maria Fernanda, por ser o porto seguro em momentos difíceis e por estar sempre ao meu lado. Sua companhia torna os dias muito mais radiantes.

À professora Claudia Roesler, que, de forma gentil e sensível, guiou-me na confecção deste trabalho. Além dos inúmeros ensinamentos acadêmicos e das recomendações na qualidade de orientadora, seu apoio foi essencial para que o caminho fosse trilhado da melhor forma possível. Palavras não conseguem expressar meus agradecimentos e minha admiração.

Ao professor Ney Bello, por todo o apoio e por sua cuidadosa coorientação, sem os quais não conseguiria realizar a pesquisa de forma tão qualificada. Sou muito grato pelos significativos apontamentos e sugestões.

À Universidade de Brasília, que me concedeu a oportunidade de estudar em uma instituição de excelência. Em especial, registro a gratidão aos professores, professoras, servidores e servidoras do Programa de Pós-Graduação em Direito.

À professora Daniela Moraes, por concordar com a participação na banca e por fazer parte de mais um importante momento em minha vida acadêmica. Suas considerações são, como sempre, valiosas e muito bem-vindas.

Ao professor Newton Ramos, pelo interesse e pela disponibilidade para avaliar a presente pesquisa na qualidade de examinador. Agradeço, ainda, pelas preciosas e construtivas observações.

Às amigas e aos amigos do Grupo de Pesquisa em Retórica, Argumentação e Juridicidades, que viabilizaram um ambiente acadêmico produtivo, no qual pude elaborar e aprimorar esta dissertação.

Aos colegas do Serviço Nacional de Aprendizagem do Cooperativismo, em especial a Aldo Guedes, por possibilitar a minha participação acadêmica mais ativa durante o mestrado.

A todas e todos os meus sinceros agradecimentos. Esta pesquisa não seria construída da mesma forma sem vocês.

## RESUMO

A presente pesquisa propõe a investigação das oscilações jurisprudenciais do Supremo Tribunal Federal acerca da possibilidade da execução da pena antes do trânsito em julgado, considerando-se a presunção de inocência. No primeiro capítulo, são tecidas reflexões teóricas sobre o diálogo entre a imposição da sanção criminal no curso da respectiva ação penal e a presunção de inocência. Nesse sentido, abordam-se diferentes perspectivas sobre o cabimento da execução antecipada da pena, bem como questões correlatas no âmbito internacional e na seara normativa do Brasil. No segundo capítulo, são investigadas decisões judiciais proferidas pelo Superior Tribunal de Justiça e pelo Supremo Tribunal Federal acerca da temática, o que permite a contemplação do panorama jurisprudencial destas Cortes. Para tanto, utilizam-se ferramentas de busca disponíveis nos sítios eletrônicos dos mencionados Tribunais, filtrando-se as expressões de pesquisa por meio dos correspondentes tesouros. No terceiro capítulo, evidenciam-se o referencial teórico e os elementos metodológicos da pesquisa. Nessa perspectiva, utiliza-se, no contexto das Teorias da Argumentação Jurídica, o modelo de investigação de Manuel Atienza, que possibilita a representação dos argumentos utilizados em decisões judiciais, considerando-se a conformação da argumentação, as razões empregadas e seus fundamentos. Ademais, define-se a amostra de pesquisa que será analisada, correspondente aos Habeas Corpus n. 68.726, 84.078 e 126.292, os quais fixaram ou modificaram o entendimento jurisprudencial do plenário do Supremo Tribunal Federal, após a Constituição Federal de 1988, a respeito da possibilidade de executar a pena antes do trânsito em julgado. No quarto capítulo, realiza-se a análise dos acórdãos correspondentes aos referidos Habeas Corpus, de modo a evidenciar a construção dos argumentos assinalados nos votos dos ministros e a categorizá-los numericamente. No quinto capítulo, utilizando-se a prévia categorização efetuada, procede-se à classificação dos argumentos de acordo com critérios dos respectivos embasamentos. Complementarmente, são elaboradas comparações dos argumentos identificados em relação aos votos componentes dos acórdãos, bem como no que tange aos diferentes acórdãos, viabilizando-se a investigação acerca da existência de diálogos entre os votos e entre as diferentes decisões. Por fim, apresentam-se considerações finais, de modo a registrar que se constata a adequada fundamentação individual dos votos, mas que inexistente significativo diálogo entre os diferentes votos e entre os diversos acórdãos, demandando-se o comprometimento argumentativo para que a finalidade de julgamentos colegiados seja devidamente concretizada, sobretudo em deliberações que abordam direitos fundamentais.

**Palavras-chave:** Teorias da Argumentação Jurídica. Execução da pena. Trânsito em julgado. Presunção de inocência. Supremo Tribunal Federal.

## ABSTRACT

This research proposes the investigation of the jurisprudential oscillations of the Federal Supreme Court about the possibility of the enforcement of the criminal sentence before the *res judicata*, considering the presumption of innocence. In the first chapter, theoretical reflections are made about the dialogue between the imposition of criminal sanctions in the course of the respective criminal action and the presumption of innocence. In this sense, different perspectives on the appropriateness of the early execution of the sentence are approached, as well as related issues in the international scope and in the Brazilian normative area. In the second chapter, the judicial decisions issued by the Superior Court of Justice and the Supreme Federal Court on the subject are investigated, which allows the contemplation of the jurisprudential panorama of these Courts. To do so, search tools available on the websites of these courts are used, filtering the search expressions through the corresponding thesaurus. In the third chapter, the theoretical framework and the methodological elements of the research are highlighted. From this perspective, we use, in the context of the Theories of Legal Argumentation, the research model of Manuel Atienza, which allows the representation of the arguments used in court decisions, considering the conformation of the argument, the reasons employed and their grounds. In addition, the research sample to be analyzed, corresponding to Habeas Corpus n. 68,726, 84,078 and 126,292, which established or modified the Supreme Court's jurisprudential understanding of the possibility of executing the sentence before the final judgment. In the fourth chapter, we analyze the judgments corresponding to these Habeas Corpus, in order to understand the construction of the arguments evidenced in the votes of the ministers and to categorize them numerically. In the fifth chapter, using the previous categorization, the arguments are classified according to the criteria of the respective grounds. In addition, comparisons of the arguments identified in relation to the component votes of the judgments are elaborated, as well as in relation to the different judgments, making possible the investigation about the existence of dialogues between the votes and between the different decisions. Finally, we present final considerations, in order to record that the proper individual reasoning of the votes is verified, but that there is no significant dialogue between the different votes and between the various judgments, demanding the argumentative commitment so that the purpose of judgments duly materialized, especially in deliberations addressing fundamental rights.

**Keywords:** Theories of Legal Argumentation. Enforcement of the criminal sentence. *Res judicata*. Presumption of innocence. Federal Supreme Court.



## LISTA DE TABELAS

- Tabela 1: Acórdãos identificados na ferramenta de jurisprudência do STJ
- Tabela 2: Acórdãos proferidos pela Terceira Seção e pela Corte Especial do Superior Tribunal de Justiça (1989 a 2019)
- Tabela 3: Correlação entre assuntos e acórdãos identificados na ferramenta de jurisprudência do STJ
- Tabela 4: Acórdãos identificados na ferramenta de jurisprudência do STF (plenário)
- Tabela 5: Acórdãos identificados na ferramenta de jurisprudência do STF (plenário virtual)
- Tabela 6: Acórdãos proferidos pelo plenário do STF (1988 a 2019)
- Tabela 7: Correlação entre assuntos e acórdãos identificados na ferramenta de jurisprudência do STF
- Tabela 8: Panorama dos acórdãos do plenário do STF acerca da possibilidade de se executar a pena antes do trânsito em julgado
- Tabela 9: Análise dos argumentos do voto do ministro Néri da Silveira no HC nº 68.726
- Tabela 10: Análise dos argumentos do voto do ministro Eros Grau no HC nº 84.078
- Tabela 11: Análise dos argumentos do voto do ministro Menezes Direito no HC nº 84.078
- Tabela 12: Análise dos argumentos do voto do ministro Celso de Mello no HC nº 84.078
- Tabela 13: Análise dos argumentos do voto do ministro Joaquim Barbosa no HC nº 84.078
- Tabela 14: Análise dos argumentos do voto do ministro Carlos Britto no HC nº 84.078
- Tabela 15: Análise dos argumentos do voto do ministro Cezar Peluso no HC nº 84.078
- Tabela 16: Análise dos argumentos do voto da ministra Ellen Gracie no HC nº 84.078
- Tabela 17: Análise dos argumentos do voto do ministro Marco Aurélio no HC nº 84.078
- Tabela 18: Análise dos argumentos do voto do ministro Gilmar Mendes no HC nº 84.078
- Tabela 19: Análise dos argumentos do voto do ministro Teori Zavascki no HC nº 126.292
- Tabela 20: Análise dos argumentos do voto do ministro Edson Fachin no HC nº 126.292

Tabela 21: Análise dos argumentos do voto do ministro Luís Roberto Barroso no HC nº 126.292

Tabela 22: Análise dos argumentos da ministra Rosa Weber no HC nº 126.292

Tabela 23: Análise dos argumentos do voto do ministro Luiz Fux no HC nº 126.292

Tabela 24: Análise dos argumentos do voto da ministra Cármen Lúcia no HC nº 126.292

Tabela 25: Análise dos argumentos do voto do ministro Gilmar Mendes no HC nº 126.292

Tabela 26 Análise dos argumentos do voto do ministro Marco Aurélio no HC nº 126.292

Tabela 27: Análise dos argumentos do voto do ministro Celso de Mello no HC nº 126.292

Tabela 28: Análise dos argumentos do voto do ministro Ricardo Lewandowski no HC nº 126.292

Tabela 29: Classificação dos argumentos identificados nos votos dos ministros

Tabela 30: Fundamentos do HC nº 68.726

Tabela 31: Fundamentos do HC nº 84.078

Tabela 32: Fundamentos do HC nº 126.292

Tabela 33: Argumentos utilizados no HC nº 68.726

Tabela 34: Argumentos utilizados no HC nº 84.078

Tabela 35: Argumentos utilizados no HC nº 126.292

Tabela 36: Argumentos acrescentados e retomados (HC nº 68.726)

Tabela 37: Argumentos acrescentados e retomados (HC nº 84.078)

Tabela 38: Argumentos acrescentados e retomados (HC nº 126.292)

## LISTA DE FIGURAS

Figura 1: Estrutura do Poder Judiciário do Brasil

Figura 2: Resultado da pesquisa no tesouro do STJ (“presunção de inocência”)

Figura 3: Resultado da pesquisa no tesouro do STJ (“execução provisória”)

Figura 4: Quantidade de acórdãos da Terceira Seção e da Corte Especial do STJ em relação ao ano de julgamento (1989-2019)

Figura 5: Resultado da pesquisa no tesouro do STF (“presunção de inocência”)

Figura 6: Resultado da pesquisa no tesouro do STF (“presunção de não culpabilidade”)

Figura 7: Resultado da pesquisa no tesouro do STF (“execução antecipada”)

Figura 8: Resultado da pesquisa no tesouro do STF (“execução provisória”)

Figura 9: Esquema de setas de Atienza

Figura 10: Esquema de setas de Atienza adaptado à pesquisa

## LISTA DE ABREVIATURAS

|             |   |
|-------------|---|
| 1.1.b1      | Argumento exclusivamente a favor de 1.b1              |
| 1.1.b2      | Argumento exclusivamente a favor de 1.b2              |
| 1.b1        | Razão que sustenta a suposição 1                      |
| 1.b2        | Razão que sustenta a suposição 2                      |
| Ab2         | Interpretação resultante da análise em certo sentido  |
| ADC         | Ação Declaratória de Constitucionalidade              |
| ADI         | Ação Direta de Inconstitucionalidade                  |
| ADPF        | Ação de Descumprimento de Preceito Fundamental        |
| AgInt       | Agravo Interno  |
| AgR         | Agravo Regimental                                     |
| AgRg        | Agravo Regimental                                     |
| AI          | Agravo de Instrumento                                 |
| AP          | Ação Penal  |
| APn         | Ação Penal  |
| AREsp       | Agravo em Recurso Especial                            |
| AS          | Arguição de Suspeição                                 |
| CaulnomCrim | Cautelar Inominada Criminal                           |
| CC          | Conflito de competência                               |
| CNJ         | Conselho Nacional de Justiça                          |
| CPC         | Código de Processo Civil                              |
| CPP         | Código de Processo Penal                              |
| EAG         | Embargos de Divergência em Agravo                     |
| EAREsp      | Embargos de Divergência no Agravo em Recurso Especial |
| ED          | Embargos de Declaração                                |
| EDcl        | Embargos de Declaração                                |
| EP          | Execução penal  |
| EREsp       | Embargos de Divergência em Recurso Especial           |
| Ext         | Extradição  |
| HC          | <i>Habeas Corpus</i>                                  |
| Inq         | Inquérito   |
| LEP         | Lei de Execução Penal                                 |
| MC          | Medida Cautelar                                       |
| MS          | Mandado de Segurança                                  |
| N/A         | Não se aplica   |
| Nb1         | Negação da suposição 1                                |
| NC          | Notícia crime   |
| ONU         | Organização das Nações Unidas                         |
| Pa          | Problema  |
| PEC         | Proposta de Emenda à Constituição                     |
| Pet         | Petição   |
| PetExe      | Petição de Execução                                   |
| PGR         | Procuradoria-Geral da República                       |
| Qb          | Questão interpretativa                                |
| QO          | Questão de ordem                                      |
| RCL         | Reclamação  |
| RE          | Recurso Extraordinário                                |
| Ref         | Referendo   |

|      |                                 |
|------|---------------------------------|
| REsp | Recurso Especial                |
| RG   | Repercussão Geral               |
| RHC  | Recurso em <i>Habeas Corpus</i> |
| RO   | Recurso Ordinário               |
| RvCR | Revisão Criminal                |
| Sa   | Solução                         |
| Sd   | Sindicância                     |
| SEC  | Sentença estrangeira contestada |
| SL   | Suspensão de Liminar            |
| SPb1 | Suposição 1                     |
| SPb2 | Suposição 2                     |
| STF  | Supremo Tribunal Federal        |
| STJ  | Superior Tribunal de Justiça    |
| STM  | Superior Tribunal Militar       |
| TSE  | Tribunal Superior Eleitoral     |
| TST  | Tribunal Superior do Trabalho   |

## SUMÁRIO

|  |           |
|--|-----------|
| <b>INTRODUÇÃO</b> .....  | <b>1</b>  |
| <b>1 REFLEXÕES SOBRE PRESUNÇÃO DE INOCÊNCIA E ANTECIPAÇÃO DA PENA</b><br>.....   | <b>6</b>  |
| 1.1 ESTADO DA ARTE E ASPECTOS CONCEITUAIS .....  | 8         |
| 1.1.1 O trânsito em julgado da decisão condenatória como termo inicial da<br>execução da pena .....  | 11        |
| 1.1.2 A execução da pena antes do trânsito em julgado .....  | 14        |
| 1.2 ABORDAGEM INTERNACIONAL SOBRE A TEMÁTICA .....   | 17        |
| 1.3 ORDENAMENTO JURÍDICO BRASILEIRO.....   | 24        |
| <b>2 OSCILAÇÕES JURISPRUDENCIAIS DA PRESUNÇÃO DE INOCÊNCIA E DA<br/>EXECUÇÃO ANTECIPADA DA PENA NA PERSPECTIVA DO SUPERIOR<br/>TRIBUNAL DE JUSTIÇA E DO SUPREMO TRIBUNAL FEDERAL</b> ..... | <b>34</b> |
| 2.1 JUSTIFICATIVA PARA A SELEÇÃO DOS TRIBUNAIS.....  | 34        |
| 2.2 SUPERIOR TRIBUNAL DE JUSTIÇA .....   | 37        |
| 2.3 SUPREMO TRIBUNAL FEDERAL .....   | 51        |
| <b>3 REFERENCIAL TEÓRICO E ELEMENTOS METODOLÓGICOS DA PESQUISA</b> .....   | <b>62</b> |
| 3.1 AS TEORIAS DA ARGUMENTAÇÃO JURÍDICA.....   | 62        |
| 3.1.1 Modelo de investigação de Manuel Atienza.....  | 70        |
| 3.2 DEFINIÇÃO DO UNIVERSO E SELEÇÃO DA AMOSTRA DA PESQUISA.....  | 75        |
| 3.2.1 Órgão julgador.....  | 76        |
| 3.2.2 Tipo de decisões analisadas, recorte temporal e expressões de pesquisa<br>.....  | 77        |
| 3.2.3 Seleção dos acórdãos.....  | 78        |
| <b>4 ANÁLISE DOS ACÓRDÃOS</b> .....  | <b>86</b> |
| 4.1 APLICAÇÃO DO MODELO .....  | 86        |
| 4.1.1 <i>Habeas Corpus</i> nº 68.726.....  | 86        |
| 4.1.2 <i>Habeas Corpus</i> nº 84.078.....  | 89        |
| 4.1.2.1 Ministro Eros Grau .....   | 90        |
| 4.1.2.2 Ministro Menezes Direito .....   | 94        |
| 4.1.2.3 Ministro Celso de Mello .....  | 98        |
| 4.1.2.4 Ministro Ricardo Lewandowski .....   | 101       |
| 4.1.2.5 Ministro Joaquim Barbosa .....   | 101       |

|              |   |            |
|--------------|---|------------|
| 4.1.2.6      | Ministro Carlos Britto .....  | 105        |
| 4.1.2.7      | Ministra Cármen Lúcia.....  | 107        |
| 4.1.2.8      | Ministro Cezar Peluso .....   | 107        |
| 4.1.2.9      | Ministra Ellen Gracie .....   | 109        |
| 4.1.2.10     | Ministro Marco Aurélio.....   | 113        |
| 4.1.2.11     | Ministro Gilmar Mendes.....   | 114        |
| <b>4.1.3</b> | <b>Habeas Corpus nº 126.292.....</b>  | <b>117</b> |
| 4.1.3.1      | Ministro Teori Zavascki.....  | 118        |
| 4.1.3.2      | Ministro Edson Fachin .....   | 121        |
| 4.1.3.3      | Ministro Luís Roberto Barroso.....  | 125        |
| 4.1.3.4      | Ministra Rosa Weber.....  | 131        |
| 4.1.3.5      | Ministro Dias Toffoli.....  | 132        |
| 4.1.3.6      | Ministro Luiz Fux .....   | 133        |
| 4.1.3.7      | Ministra Cármen Lúcia.....  | 134        |
| 4.1.3.8      | Ministro Gilmar Mendes.....   | 136        |
| 4.1.3.9      | Ministro Marco Aurélio.....   | 138        |
| 4.1.3.10     | Ministro Celso de Mello .....   | 140        |
| 4.1.3.11     | Ministro Ricardo Lewandowski .....  | 143        |
| 4.2          | DISCUSSÃO SOBRE OS RESULTADOS OBTIDOS .....   | 146        |
| <b>5</b>     | <b>COMPARAÇÃO ENTRE OS VOTOS E OS ACÓRDÃOS ANALISADOS .....</b>                       | <b>148</b> |
| 5.1          | CLASSIFICAÇÃO DOS ARGUMENTOS IDENTIFICADOS.....                                       | 148        |
| 5.2          | COMPARAÇÃO DOS ARGUMENTOS UTILIZADOS ENTRE OS VOTOS<br>COMPONENTES DOS ACÓRDÃOS ..... | 159        |
| 5.3          | COMPARAÇÃO DOS ARGUMENTOS UTILIZADOS ENTRE OS ACÓRDÃOS<br>.....                       | 163        |
|              | <b>CONSIDERAÇÕES FINAIS .....</b>   | <b>168</b> |
|              | <b>REFERÊNCIAS.....</b>   | <b>174</b> |

## INTRODUÇÃO

O ordenamento jurídico brasileiro tipifica determinadas condutas, comissivas ou omissivas, no sentido de categorizá-las como crimes. Assim, havendo a prática desses atos, o Estado, por meio de diferentes agentes públicos, realiza procedimentos que podem ensejar a condenação da pessoa que concretizou as referidas condutas.

Para fins de investigação e punição de indivíduos que cometeram delitos, a atuação estatal, no âmbito criminal, deve ser pautada pela observância de garantias e direitos – sobretudo constitucionais –, considerando-se o respeito aos procedimentos legalmente estabelecidos.

Nesse cenário, dentre as diversas previsões normativas atinentes ao direito penal e ao âmbito processual penal, destaca-se a presunção de inocência, a qual, dentre outras perspectivas, viabiliza a concepção do réu como inocente até que haja decisão judicial condenatória baseada em prova consubstanciada pela acusação.

No ordenamento jurídico brasileiro, sem prejuízo do disposto em normas internacionais, a presunção de inocência é prevista no art. 5º, inciso LVII, da Constituição Federal de 1988, o qual estabelece que ninguém será considerado culpado até o trânsito em julgado de sentença penal condenatória.<sup>1</sup>

Desse modo, contemplam-se diversas consequências teóricas e pragmáticas vinculadas a esse contexto. Uma importante implicação acerca dessa garantia constitucional corresponde ao momento em que é possível a concretização da pena imposta em determinada decisão judicial, o que equivale à execução da pena.

Nesse caso, as pesquisas acadêmicas e a jurisprudência pátria apreciam o diálogo entre presunção de inocência e execução da pena, no sentido de verificar a possibilidade de o Estado impor a sanção criminal antes do trânsito em julgado da decisão condenatória, situação denominada execução antecipada da pena.

Ressalta-se que, em geral, os textos que abordam a mencionada temática assinalam a expressão “execução provisória da pena”. Na presente pesquisa, optou-se por utilizar o termo “execução antecipada da pena”, considerando-se dois principais motivos.

---

<sup>1</sup> Apesar de haver diferentes concepções teóricas acerca de eventual diferenciação entre presunção de inocência e presunção de não culpabilidade (RANGEL, 2003), adota-se a perspectiva de que as expressões “inocente” e “não culpável” configuram variações semânticas de conteúdos idênticos (BADARÓ, 2015).



Em primeiro lugar, compreende-se que a execução da pena efetuada antes do trânsito em julgado da decisão condenatória não pode ser posteriormente desfeita, caso haja alguma modificação recursal, a exemplo da absolvição ou da minoração da pena.

Desse modo, diferentemente do que ocorre nas execuções regulamentadas pelo Código de Processo Civil (em geral em relação a questões patrimoniais), não existe a possibilidade de se restituir a liberdade de locomoção indevidamente cerceada, afastando, portanto, a natureza provisória da execução.

Em segundo lugar, compreende-se que a execução provisória retrata a possibilidade de haver o deferimento de benefícios da execução penal ao acusado preso antes do trânsito em julgado, a exemplo da progressão de regime para indivíduos que estejam submetidos a prisões cautelares. Nesse sentido, destacam-se as previsões contidas nas Súmulas nº 716 e nº 717 do Supremo Tribunal Federal e no art. 8º da Resolução nº 113 do Conselho Nacional de Justiça.<sup>2</sup> Assim, conforme consignado no acórdão do *Habeas Corpus* nº 115.358, proferido pelo STF, não seria possível tratar o preso provisório de forma mais gravosa do que o preso definitivo.

Desse modo, a possibilidade de execução antecipada da pena, no contexto brasileiro, gerou diversas controvérsias jurisprudenciais, notadamente no que concerne ao entendimento do Superior Tribunal de Justiça e do Supremo Tribunal Federal.

Em relação à Corte Constitucional, a literatura correlata aponta a modificação da sua jurisprudência em alguns momentos pós-Constituição Federal de 1988 (MENEZES, 2019; GOMES, 1998; MORAES, 2007; LOPES, 1999; GOMES FILHO, 1991; PACELLI, 2013). Nesse sentido, o problema de pesquisa se vincula justamente à compreensão acerca da construção das argumentações evidenciadas nas decisões judiciais do STF sobre essa temática, considerando-se que não houve modificação da essência normativa da questão (art. 5º, inciso LVII, da Carta Magna).

---

<sup>2</sup> “Súmula nº 716: Admite-se a progressão de regime de cumprimento da pena ou a aplicação imediata de regime menos severo nela determinada, antes do trânsito em julgado da sentença condenatória.”

“Súmula nº 717: Não impede a progressão de regime de execução da pena, fixada em sentença não transitada em julgado, o fato de o réu se encontrar em prisão especial.”

“Art. 8º. Tratando-se de réu preso por sentença condenatória recorrível, será expedida guia de recolhimento provisória da pena privativa de liberdade, ainda que pendente recurso sem efeito suspensivo, devendo, nesse caso, o juízo da execução definir o agendamento dos benefícios cabíveis.”

O trabalho é organizado em cinco frentes principais, correspondentes aos capítulos da dissertação. Dessa forma, pretende-se confeccionar uma estrutura concatenada na apresentação do tema, iniciando-se pela abordagem teórica, com a posterior exposição do marco teórico e da metodologia utilizados, seguido da aplicação do modelo de análise nos objetos de pesquisa, finalizando-se, após uma comparação entre os resultados obtidos, com as considerações finais.

No primeiro capítulo, propõe-se a revisão de literatura sobre presunção de inocência e execução antecipada da pena, coletando-se obras que correlacionam ambos os institutos. Desse modo, inicia-se o estudo com reflexões acerca do Estado da Arte, com a indicação das duas principais vertentes teóricas que investigam o momento em que a sanção criminal pode ser executada (após o esgotamento das instâncias ordinárias e depois do trânsito em julgado).

Ainda no capítulo inicial, são realizados exames sobre normas internacionais que dispõem sobre a temática, incluindo-se constituições de alguns países e diplomas de proteção de direitos humanos.

No segundo capítulo, apresentam-se as oscilações jurisprudenciais brasileiras no que tange à possibilidade de se proceder à execução antecipada da pena. Nesse contexto, considerando a organização judiciária do Brasil e as funções precípua de cada Corte, o Superior Tribunal de Justiça e o Supremo Tribunal Federal são selecionados como objetos de investigação.

Dessa forma, por intermédio de ferramentas de busca e de tesouros disponíveis nos sítios eletrônicos desses Tribunais, realiza-se o estudo sobre os respectivos comportamentos jurisprudenciais desde a promulgação da Constituição Federal (no caso do STF) ou da instalação do órgão jurisdicional (em relação ao STJ).

Ademais, são apresentados alguns recortes metodológicos para viabilizar a obtenção dos resultados, a exemplo da limitação da investigação no que concerne às espécies de decisões (acórdãos) e ao colegiado que proferiu o julgamento (Corte Especial, Terceira Seção e Plenário).

No terceiro capítulo, são apresentados o referencial teórico e os elementos metodológicos da pesquisa. Assim, são assinaladas concepções acerca das Teorias da Argumentação Jurídica, especialmente no que diz respeito à fundamentação das decisões judiciais. Em seguida, realiza-se a abordagem do modelo de investigação de Manuel Atienza, o qual será utilizado como instrumento para a verificação dos acórdãos.

Complementarmente, o universo de pesquisa é examinado e, por meio de critérios definidos, a população amostral é definida, a qual representa os julgados do plenário do Supremo Tribunal Federal que, após a Constituição Federal de 1988, fixaram ou modificaram a jurisprudência acerca da possibilidade de execução antecipada da pena (*Habeas Corpus* nº 68.726, nº 84.078 e nº 126.292).

No quarto capítulo, utilizando-se o modelo de análise de argumentos anteriormente exposto, é realizada a investigação dos três acórdãos atinentes aos mencionados julgados, organizando-se o exame por meio da verificação individual de cada voto dos ministros que participaram das deliberações, discutindo-se, posteriormente, os resultados obtidos.

No quinto capítulo, desenvolve-se a comparação entre os argumentos utilizados nos julgados analisados, viabilizando a identificação dos pontos em comum e das omissões existentes. Para tanto, divide-se a abordagem em três principais perspectivas.

Inicialmente, propõe-se a classificação dos argumentos com base no fundamento que os sustenta, a exemplo da Constituição Federal, de normas infraconstitucionais, de instrumentos internacionais, dentre outros. A referida categorização permite que seja estabelecido um exame dos embasamentos utilizados por cada ministro.

Em seguida, é realizado o cotejo argumentativo entre os votos componentes de cada acórdão, de modo a possibilitar a visualização do diálogo (ou de sua ausência) entre os diversos julgadores.

Por fim, efetua-se a comparação entre os argumentos apresentados nos três acórdãos analisados, viabilizando-se, dessa forma, a investigação sobre a existência de comunicação entre as razões das decisões paradigmáticas do Supremo Tribunal Federal.

A proposta da pesquisa, portanto, tangencia contribuições teóricas e pragmáticas relacionadas à análise do discurso judicial, visto que viabiliza a investigação da consistência das decisões judiciais (PEIXOTO, ROESLER, BONAT, 2016), notadamente em relação à possibilidade de execução antecipada da pena, que configura importante discussão acerca da interpretação sobre direitos fundamentais no âmbito criminal.

Em conclusão, espera-se que a pesquisa forneça resultados que contribuam com o Estado da Arte das Teorias da Argumentação Jurídica, notadamente no que

concerne à análise de pronunciamentos do Poder Judiciário, oportunizando-se a construção de reflexões acerca do exercício jurisdicional de Tribunais Superiores, especialmente em relação à fundamentação das decisões judiciais.

## 1 REFLEXÕES SOBRE PRESUNÇÃO DE INOCÊNCIA E ANTECIPAÇÃO DA PENA

A possibilidade de se executar uma condenação criminal determinada pelo Judiciário, antes do trânsito em julgado, configura temática amplamente debatida na doutrina e na jurisprudência brasileiras, as quais evidenciam a existência de posicionamentos opostos.

O cerne desse assunto tangencia a extensão e o significado da presunção de inocência, direito constitucionalmente assegurado no Brasil, que, a depender da interpretação realizada, determina se é cabível a antecipação da pena ou se é necessário aguardar o trânsito em julgado da decisão condenatória para fins de execução.

No processo criminal brasileiro, para fins de existência do crime, o Poder Judiciário verifica a existência de um fato típico, antijurídico e culpável, nos termos da teoria tripartida (TOLEDO, 1999), de modo a averiguar as provas apresentadas na ação penal.

Caso sejam comprovadas a materialidade e a autoria do crime, e não havendo circunstâncias excludentes do delito<sup>3</sup>, o acusado será condenado a uma pena (ROIG, 2018), a qual pode ser privativa de liberdade, restritiva de direitos ou multa, nos termos do disposto no art. 5º, inciso XLVI, da Constituição Federal de 1988, e do Código Penal.

Nesse cenário, a Carta Magna do Brasil estabeleceu, no título referente aos direitos e às garantias fundamentais – mais precisamente em seu art. 5º –, inúmeros direitos atinentes ao âmbito criminal, a exemplo da anterioridade da lei penal e da reserva legal (inciso XXXIX), da irretroatividade da lei penal prejudicial (inciso XL), da integridade física e moral do preso (inciso XLIX), da intranscendência da pena (inciso XLV), da individualização da pena (inciso XLVI) e da humanidade (inciso XLVII), sem prejuízo de outros direitos e garantias.

Nesse sentido, a Constituição Federal consagrou, em seu art. 5º, § 2º, a incorporação de direitos e garantias dos tratados internacionais em que a República Federativa do Brasil seja parte. Esse cenário evidencia que as conquistas internacionais atinentes à proteção do ser humano foram projetadas no direito

---

<sup>3</sup> Citam-se, por exemplo, as excludentes de tipicidade, ilicitude, culpabilidade e punibilidade, as quais são causas que inviabilizam a condenação por cometimento de crime. Para mais informações, vide MIRABETE, 1999.

constitucional, maximizando-se, portanto, a tutela efetiva da pessoa humana (TRINDADE, 1991).

Não obstante a importância das mencionadas previsões constitucionais, os direitos e garantias penais previstos no ordenamento jurídico não apresentariam plena efetividade caso não dialogassem, de forma complementar, com um conjunto de prerrogativas processuais penais, notadamente vinculadas às vertentes de “quando” e “como” julgar (FERRAJOLI, 2002), dentre as quais se destacam, no âmbito do art. 5º da Carta Magna<sup>4</sup>, o juiz natural (inciso XXXVII), o devido processo legal e a ampla defesa (inciso LV), a inadmissibilidade de prova ilícita (inciso LVI) e a presunção de inocência (inciso LVII).

A fim de expor as ideias iniciais de forma mais palatável e organizada, as reflexões sobre presunção de inocência e antecipação da pena, consistentes no objeto central do primeiro capítulo da dissertação, foram segregadas em três frentes autônomas e, concomitantemente, complementares.

O tópico 1.1 propõe uma revisão de literaturas nacional e internacional acerca da presunção de inocência e da antecipação da pena, de modo a abordar a discussão teórico-conceitual e apresentar o Estado da Arte vinculado a essas temáticas.

Na sequência, o tópico 1.2 expõe uma investigação sobre o tratamento dos referidos institutos jurídicos no âmbito internacional, notadamente no que concerne a previsões constitucionais em diferentes ordenamentos jurídicos, a casos julgados por Cortes estrangeiras e a normas definidas em tratados internacionais, sem haver a pretensão de exaurir todas as questões existentes.

Posteriormente, o tópico 1.3 evidencia o panorama da discussão relativa à presunção de inocência e à antecipação da pena na seara do ordenamento jurídico brasileiro, especialmente no que diz respeito ao direito positivado<sup>5</sup>, de forma a discutir como essas questões foram tratadas por meio de reformas legislativas (ou pretendem ser, no caso de Projetos de Lei e Propostas de Emendas à Constituição) e como foram regulamentadas por intermédio de instrumentos infralegais – notadamente Resoluções do Conselho Nacional de Justiça.

---

<sup>4</sup> Ressalta-se que há outras garantias constitucionais que não estão previstas no art. 5º da Constituição Federal, a exemplo da fundamentação das decisões judiciais e de sua publicidade (art. 93, inciso IX, da Carta Magna).

<sup>5</sup> No tópico 1.3, não se propõe uma análise da jurisprudência brasileira, uma vez que essa investigação será realizada no segundo capítulo desta pesquisa.

Por fim, é importante ressaltar que a proposta apresentada neste capítulo (especialmente no que concerne aos tópicos 1.2 e 1.3) não corresponde a um estudo cronológico da presunção de inocência e da antecipação da pena, inexistindo qualquer pretensão de tecer análises sobre o panorama histórico ou de abordar esses institutos desde o Código de Hamurabi (OLIVEIRA, 2004). A intenção, portanto, é, unicamente, a de pontuar momentos e aspectos relevantes para contribuir com a contextualização da temática para o auditório.

## 1.1 ESTADO DA ARTE E ASPECTOS CONCEITUAIS

A presunção de inocência, garantia decorrente da dignidade da pessoa humana (PUENTE, 2006), corresponde a um direito fundamental, com conteúdo processual, que garante que qualquer pessoa deva ser considerada inocente até que sua culpabilidade seja declarada por meio de decisão judicial condenatória (ARIAS, 1985), no âmbito de procedimento que assegure a ampla defesa e o contraditório (MORAES, 2007).

Trata-se, portanto, do reconhecimento do acusado na qualidade de inocente até que haja prova contrária consubstanciada em decisão judicial que conclua pela condenação do acusado (FERRAJOLI, 2002).

Além de vincular a presunção de inocência à dignidade da pessoa humana, Moraes (2010) expõe a existência de um diálogo intrínseco desse direito em relação à liberdade, à igualdade e ao devido processo legal. Assim, concede-se, ao acusado, o tratamento adequado de não condenado, com a consequente decretação de prisão apenas em caráter excepcional e justificado, o que potencializa o equilíbrio da relação entre acusação e defesa e assegura a proteção das garantias constitucionais (MORAES, 2010).

Ao analisar o conteúdo e a disposição constitucional da presunção de inocência, Gomes (1998) indica que esse instituto configura um direito fundamental, uma vez que, além de proteger direitos e garantias fundamentais da pessoa, está localizado no dispositivo constitucional que tutela essa questão (art. 5º). Há, portanto, a aplicação imediata da presunção de inocência, conforme dispõe o art. 5º, § 1º, da Constituição Federal do Brasil, e a obrigação de observância desse preceito por parte do Poder Público e dos particulares (GOMES, 1998).

O mencionado instituto apresenta algumas finalidades notórias, a exemplo da contenção da atividade legiferante, da orientação das interpretações das normas, do

alicerce do tratamento do acusado como inocente e do ônus da prova da prática do delito a cargo da acusação (MORAES, 2007). Esses objetivos são especialmente identificados no contexto do Estado Democrático de Direito, paradigma constitucional que atribui ênfase à cidadania e à participação em discussões públicas (CARVALHO NETTO, 2004).

No contexto do Estado Democrático de Direito, a maximização da construção social enseja crescentes demandas por parte da população no que tange à observância aos direitos fundamentais e à sua implementação (BUCH, 2012). Nessa perspectiva, a legislação penal deve ser interpretada e lida à luz do texto constitucional (LOPES JR., 2005; GRINOVER *et al*, 1993).

Desse modo, “não há oportunidade para construção do processo penal como instrumento de justiça fora dos limites pressupostos por um Estado de Direito” (LOPES, 1999, p. 22), sem prejuízo, naturalmente, da análise crítica de instituições, regras e técnicas conexas ao sistema criminal.

Concilia-se, portanto, a atuação estatal e as garantias fundamentais dos cidadãos (ESTÉVEZ, 1987), direitos vinculados à pessoa humana e reconhecidos nas disposições constitucionais de certo ordenamento jurídico (VIEIRA, 2017).

Referido panorama é observado porque o direito penal e a seara processual penal, na qualidade de controles sociais do Estado, não podem apresentar viés arbitrário ou serem isentos de qualquer espécie de controle ou freio – especialmente ao se estabelecer um diálogo desses âmbitos jurídicos com a garantia de direitos fundamentais (LOPES, 1999). Isso porque, no Estado Democrático de Direito, inexistem

[...] poderes desregulados e atos de poder sem controle: todos os Poderes são assim limitados por deveres jurídicos, relativos não somente à forma, mas também aos conteúdos de seu exercício (FERRAJOLI, 2002, p. 688).

Em relação ao Poder Judiciário, o magistrado que atua no campo criminal deve ser “um juiz garante dos direitos humanos, direitos estes postos como programa a ser continuamente perseguido como ideal de transformação da sociedade” (NALINI, 1999, p. 34), notadamente ao se considerar as diretrizes evidenciadas pela Constituição Federal (FRANCO, 1992; PONTE, 1999; GASCÓN ABELLÁN, 1999).



Nessa perspectiva, além de possuir a função de administração da justiça, o Judiciário – e, em especial, a Corte Constitucional – deve atuar como guardião da Constituição, de modo a resguardar os direitos fundamentais (VIAMONTE, 1959), a exemplo da presunção de inocência, conquista jurídica que protege, em diversas perspectivas, o acusado criminal (SZNICK, 1995).

Para fins didáticos, a presunção de inocência apresenta reflexos na vertente processual penal, desdobra-se em duas diretrizes fundamentais: a regra probatória (ou regra de juízo) e a regra de tratamento (GOMES, 1998).

A primeira implica o dever de a acusação demonstrar a culpabilidade do réu, mediante a comprovação dos fatos imputados, observando-se, para tanto, o devido processo legal e o princípio do *in dubio pro reo*. Por sua vez, a segunda impede a antecipação da convicção jurisdicional condenatória ou de culpabilidade (GOMES FILHO, 1991).

Pode-se falar, ainda, em uma terceira vertente processual da presunção da inocência, categorizada como regra de garantia, a qual está estritamente vinculada à regra probatória e prescreve que a comprovação da culpabilidade deve observar as previsões legais e constitucionais do ordenamento jurídico, bem como as diretrizes do Estado Democrático de Direito, estabelecendo-se garantias para o acusado em atenção à atuação punitiva estatal (TORRES, 1993), o que afasta, em regra, a possibilidade de aceitação de provas ilícitas (CALEFFI, 2017; GOMES, 1998).

Na qualidade de regra probatória, a presunção de inocência impede que medidas cautelares sejam utilizadas, em desfavor do acusado, como punições definitivas, de modo a antecipar eventual condenação e, portanto, deturpar as finalidades típicas de determinações judiciais preventivas (COBO DEL ROSAL, VIVES ANTON, 1990).

Por sua vez, o instituto da execução antecipada da pena, independentemente de a pena ser privativa de liberdade, restritiva de direitos ou multa, dialoga de forma intrínseca com a presunção de inocência, dado que permite a concretização definitiva da sanção imposta em decisão judicial condenatória sem que haja a presença de critérios de natureza cautelar.

A desnecessidade dos critérios que autorizam a prisão cautelar decorre da ausência de correspondência entre essa espécie de prisão e aquela decorrente de condenação (BELLO FILHO, 2019b).

A *priori*, a execução antecipada da decisão penal condenatória somente pode ser implementada no momento em que a presunção de inocência for afastada ou mitigada (a depender da corrente teórica adotada), especialmente em razão de não se conceber, como premissa no processo judicial, a culpa do acusado.

Não obstante haver certo consenso quanto aos aspectos conceituais da presunção de inocência, na qualidade de garantia que assegura a não culpabilidade do acusado no processo criminal, nota-se que existe divergência atinente ao momento final em que esse direito é plenamente assegurado, o que influencia, conseqüentemente, a aceitação da execução antecipada da pena.

Há teóricos que entendem que a presunção de inocência permanece intacta até o trânsito em julgado da decisão condenatória, inviabilizando a antecipação de prisões baseadas na culpa do acusado (prisões definitivas).

Por outro lado, parcela da literatura indica que a presunção de inocência se limita ao âmbito jurisdicional ordinário, não mais sendo integralmente aplicável se houver a interposição de recursos excepcionais (no caso brasileiro, equivalentes aos recursos especial e extraordinário). Nessa segunda perspectiva, há, também, o entendimento de que, no Brasil, a execução antecipada poderia ser iniciada após o julgamento do recurso especial.

A fim de contemplar um panorama dos posicionamentos relativos ao termo final da aplicabilidade íntegra da presunção de inocência e para abranger argumentos expostos por ambas as correntes teóricas, divide-se a presente discussão em dois subitens. Referida abordagem é importante para esclarecer o cerne da discussão realizada pelo Supremo Tribunal Federal, a qual será investigada de forma mais aprofundada nos próximos capítulos.

### **1.1.1 O trânsito em julgado da decisão condenatória como termo inicial da execução da pena**

De acordo com essa perspectiva, a presunção de inocência apresentaria uma incidência máxima temporal equivalente ao trânsito em julgado da decisão penal condenatória, o que implicaria, somente a partir de então, o abandono do benefício da dúvida (TUCCI, 1993) e, conseqüentemente, a possibilidade de execução penal.

Dessa forma, consoante indica Tourinho Filho (2000), qualquer decreto prisional expedido antes da condenação configuraria medida odiosa, pois somente a

sentença, a qual encerra o processo, poderia legitimar a restrição da liberdade na qualidade de pena.

No Brasil, a Constituição Federal de 1988, ao prever a presunção de inocência em seu art. 5º, inciso LVII, teria ensejado a inconstitucionalidade da execução antecipada da pena, uma vez que não corresponderia às hipóteses excepcionais de prisões aceitas pela Carta Magna (TOURINHO FILHO, 1994a; CASTANHO CARVALHO, 1992; MARQUES, 1993).

Isso porque, de acordo com o mencionado dispositivo constitucional, “ninguém será considerado culpado até o trânsito em julgado de sentença penal condenatória”, o que evidenciaria, de forma literal, a impossibilidade de se conceber o acusado como culpado – e, conseqüentemente, de decretar prisão definitiva – antes do trânsito em julgado da decisão.

Ainda de acordo com essa vertente, o ordenamento jurídico brasileiro admitiria a decretação da prisão cautelar antes do trânsito em julgado da decisão condenatória (MORAES, 2007; GOMES, MAZZUOLI, 2009; TOURINHO FILHO, 1994b), a qual apresenta, na qualidade de espécies, a prisão em flagrante delito, a temporária, a preventiva (SAGUINÉ, 2014).

A prisão em flagrante, prevista no arts. 301 e seguintes do Código de Processo Penal, ocorre quando um indivíduo é preso em situação de flagrante delito.<sup>6</sup> A prisão temporária, nos termos da Lei nº 7.960, de 21 de dezembro de 1989, pode ser decretada quando for imprescindível para as investigações policiais, se o indiciado não tiver residência fixa ou não fornecer elementos ao esclarecimento de sua identidade e caso haja fundadas razões de autoria ou participação do indiciado nos crimes legalmente previstos.

Por fim, a prisão preventiva, disposta nos arts. 311 e seguintes do CPP, poderá ser decretada em situações específicas, a exemplo da garantia da ordem pública, da ordem econômica, por conveniência da instrução criminal, para assegurar a aplicação da lei penal, dentre outras.<sup>7</sup>

Referidas medidas possuem a finalidade de proteger os meios ou resultados do processo e, para tanto, é possível vislumbrar um sacrifício, em maior ou menor

---

<sup>6</sup> A literatura brasileira indica a existência de diversas modalidades da prisão em flagrante delito, a exemplo dos flagrantes próprio, impróprio, presumido, provocado, diferido, dentre outros. Sobre esse tema, ver LIMA, 2016.

<sup>7</sup> Para mais detalhes quanto às hipóteses de cabimento e espécies da prisão preventiva, ver SAGUINÉ, 2014.

grau, de direitos – a exemplo da liberdade de locomoção –, o que evidencia o drama da prisão cautelar (CRUZ, 2017) e o embate entre impunidade e perigo da injustiça (ARAGONESES, 1981).

As prisões cautelares, além de serem excepcionais – notadamente a preventiva, em atenção à prisão como *ultima ratio* (PACELLI, 2013) –, devem se basear nas circunstâncias do caso concreto e possuir natureza transitória, de modo que a sua manutenção depende da existência de seus respectivos requisitos legais.

Outrossim, as prisões cautelares devem apresentar fundamentação substancial<sup>8</sup> (BUENO FILHO, 1994; BARBOSA, 1993), o que demonstra, para o jurisdicionado e para a sociedade, que houve a individualização da pena por parte do juiz ao decretar a prisão cautelar, mediante observância ao disposto no art. 5º, inciso XLVI, e no art. 93, inciso IX, ambos da Constituição Federal, bem como no art. 282 do Código de Processo Penal (SCHEID, 2009).

Assim, diferentemente das prisões definitivas, aquelas de natureza cautelar não possuem relação necessária com a condenação, pois inexiste culpa formada e, portanto, não há punição decorrente de imputação criminal (MENEZES, 2019).

Não obstante a possibilidade de decretação de prisões cautelares e sua compatibilidade com a presunção de inocência para os que entendem ser incabível a execução antecipada, é importante refletir sobre a observada banalização ou uso excessivo dessa espécie de prisão (CRUZ, 2017; MENEZES, 2019).<sup>9</sup>

Desse modo, haja vista a incidência integral da presunção de inocência do acusado até o trânsito em julgado da decisão condenatória, sua prisão, antes desse marco processual, somente poderia ser admitida a título de cautela (GOMES, 1994).

---

<sup>8</sup> No caso de prisão em flagrante delito, o art. 5º, inciso LXI, da Constituição Federal de 1988 dispensa essa fundamentação no momento em que a prisão é efetuada. Não obstante, consoante dispõe o inciso LXII do mesmo dispositivo constitucional, a prisão será comunicada imediatamente ao juiz, o qual irá, no âmbito da audiência de custódia (CNJ, 2015) e nos termos do disposto no art. 310 do Código de Processo Penal, relaxar a prisão ilegal; converter a prisão em flagrante em medida cautelar diversa da prisão ou preventiva; ou conceder liberdade provisória, com ou sem fiança.

<sup>9</sup> Nesse cenário, dados disponíveis no sítio eletrônico do Departamento Penitenciário Nacional (DEPARTAMENTO PENITENCIÁRIO NACIONAL, 2016) indicam que, em 2016, 40% das pessoas privadas de liberdade eram presos provisórios, o que evidencia a expressividade das prisões cautelares no sistema prisional brasileiro. Referida situação é evidenciada em alguns julgamentos do Judiciário, a exemplo da decisão proferida no *Habeas Corpus* nº 155.245/RS, em que o Supremo Tribunal Federal determinou a soltura de acusado que aguardava seu julgamento há mais de três anos, período no qual estava preso preventivamente (STF, 2019). Não obstante a importância da temática, não se aprofundará no assunto, tendo em vista que seria necessária uma pesquisa específica para debater esses aspectos.

Expostos os argumentos identificados na revisão bibliográfica acerca da impossibilidade de execução penal baseada na condenação antes do trânsito em julgado da decisão judicial condenatória, analisam-se fundamentos adotados pela outra corrente teórica.

### **1.1.2 A execução da pena antes do trânsito em julgado**

Parte da literatura relacionada à temática entende que a execução da pena, na pendência de recursos de natureza extraordinária, seria compatível com a presunção de inocência, inexistindo violação a direitos fundamentais, tendo em vista que não se discutiria a culpa ou a inocência do acusado condenado nas instâncias extraordinárias, mas sim a violação a preceitos legais ou constitucionais (FISCHER, 2015).

Assim, os Tribunais Superiores “não poderiam mais negar a ocorrência da conduta criminosa e sua autoria, caso o Tribunal de segunda instância as tenha reconhecido”, encerrando-se, portanto, a formação da culpa do acusado (PAIVA, 2019, p. 43). Desse modo, a presunção de inocência abordaria a inversão do ônus da prova, mas não excluiria a suspeita sobre a culpabilidade (PINHEIRO, MAURÍCIO, 2007).

Desse modo, considerando que os recursos excepcionais não visam a discutir questões concretas e individuais, eventuais situações em que determinada decisão violasse direitos fundamentais poderiam ser solucionadas por meio da concessão de efeito suspensivo aos mencionados recursos, sem prejuízo da impetração de *Habeas Corpus*, remédio constitucional apto a proteger a liberdade de locomoção (FISCHER, 2015).

Nesse contexto, tendo em vista a inexistência de direitos absolutos (ainda que fundamentais) e a flexibilização destes em face de outros direitos previstos na Constituição Federal, a execução da pena não demandaria aguardar o trânsito em julgado da decisão condenatória, pois a presunção de inocência apenas teria natureza relativa (ARAÚJO, 2009).

Dever-se-ia, portanto, interpretar a presunção de inocência conjuntamente com as demais normas constitucionais, sobretudo no que diz respeito à confiabilidade do sistema criminal e à efetividade da lei penal (esta extraída, por exemplo, do direito à vida, à segurança e à propriedade – art. 5º, *caput*, da Constituição Federal –, bem como da razoável duração do processo – art. 5º, inciso LXXVIII, da Carta Magna – e

do direito à segurança – art. 144 do texto constitucional), o que implicaria uma reformulação sistêmica da aplicação da presunção (PAIVA, 2019).

Ademais, considerando a possibilidade de decretação de prisões cautelares, admitir a necessidade de trânsito em julgado para o início da execução penal ensejaria o tratamento mais rigoroso a essas espécies de prisões em relação às prisões definitivas (FRISCHEISEN, GARCIA, GUSMAN, 2015).

Noutra esteira, tendo em vista a possibilidade de anulação ou de rescisão da decisão judicial condenatória por meio de *Habeas Corpus* ou revisão criminal, a execução penal seria sempre provisória (MÉDICI, 1993), o que suscitaria dúvidas atinentes ao trânsito em julgado como marco inicial da execução penal.

Adicionalmente, a interpretação do conceito de trânsito em julgado previsto no art. 5º, inciso LVII, da Constituição Federal deveria ponderar a revisão de julgamento por Tribunal revisor (esgotamento dos recursos ordinários), consoante instrumentos internacionais correlatos ao tema e em razão da inexistência de efeito suspensivo dos recursos excepcionais (BATISTI, 2009), o que afastaria o necessário trânsito em julgado da condenação.

Nessa perspectiva, o modelo constitucional brasileiro admitiria o início da execução penal antes da certeza de culpa, uma vez que o art. 5º, inciso LVII, da Carta Magna, “não afirma que a pena só começará a ser executada após a declaração definitiva da culpa”. Haveria óbice legal (art. 283 do Código de Processo Penal), mas não constitucional (BELLO FILHO, 2019b, p. 46).

Assim, a presunção de inocência evoluiria conforme a etapa do procedimento, de modo que, ao preservar o núcleo essencial dessa garantia, aceitar-se-ia o “tratamento progressivamente mais gravoso” (MENDES, 2015, p. 33-48).

Ressalta-se, também, que um dos argumentos centrais concernentes à desnecessidade de se aguardar o trânsito em julgado para que se execute a decisão criminal condenatória corresponde à concepção da presunção de inocência na qualidade de princípio jurídico.<sup>10</sup>

A concepção de flexibilização da presunção de inocência – e que, portanto, autoriza a execução antecipada da pena – apresentaria relação próxima com a

---

<sup>10</sup> Considerando a importância dessa compreensão para as discussões judiciais confeccionadas pelo Supremo Tribunal Federal, que serão analisadas nos capítulos seguintes, e a finalidade específica do capítulo segundo desta pesquisa (análise da jurisprudência de Tribunais Superiores), esse assunto será analisado no tópico 2.3, bem como nos capítulos 4 e 5, tendo em vista que essa discussão é consignada em votos de alguns Ministros do STF.

demanda pela efetividade da jurisdição em uma perspectiva de punição de delitos, o que está imerso em um contexto de crescente criminalidade e pavor social (SOUZA, 2011).

Aludida relativização decorreria, portanto, da pretensão punitiva do Estado, considerando os mandados expressos de criminalização (questões previstas na Constituição que criminalizam determinadas condutas), a exemplo da prática de racismo, tortura e tráfico ilícito de entorpecentes (FRISCHEISEN, GARCIA, GUSMAN, 2015).

Além disso, para essa corrente, o condicionamento da execução da pena ao trânsito em julgado acentuaria a seletividade do sistema penal<sup>11</sup> e geraria descrédito social no que concerne à justiça, uma vez que seria incentivada a interposição de recursos sucessivos com propósito protelatórios – situação que impacta diretamente na prescrição da pretensão punitiva (PAIVA, 2019).

Por fim, é importante ressaltar que existe uma vertente teórica – harmônica à corrente que concebe a possibilidade de execução antecipada da pena – que entende que a presunção de inocência, no Brasil, teria incidência plena até a finalização do exercício jurisdicional do Superior Tribunal de Justiça, quando do julgamento de recursos especiais, de modo a viabilizar a execução antecipada após a análise desse órgão jurisdicional.

Referido posicionamento, evidenciado no voto do Ministro Dias Toffoli, no julgamento da Medida Cautelar na Ação Declaratória de Constitucionalidade nº 43, baseia-se, principalmente, na relação entre formação da culpa e finalidade dos recursos especial e extraordinário. Enquanto aquele possuiria função de corrigir ilegalidades de cunho individual (viabilizando, por exemplo, a revisão da tipicidade e da dosimetria da pena), este pressuporia a transcendência dos interesses subjetivos do recorrente.

Não obstante estar presente em algumas decisões judiciais brasileiras – sobretudo em algumas proferidas pelo Supremo Tribunal Federal –, referido entendimento não foi identificado na revisão bibliográfica realizada, tendo sido, aparentemente, criado no âmbito das discussões judiciais sobre a possibilidade de execução antecipada da pena no ordenamento jurídico brasileiro.

---

<sup>11</sup> O argumento atinente à seletividade decorre da existência de defesas realizadas por profissionais altamente especializados, as quais demandam um elevado custo financeiro e, conseqüentemente, não podem ser usufruídas por grande parte da população brasileira (PAIVA, 2019).

Realizados alguns apontamentos sobre a presunção de inocência e sobre a execução antecipada da pena, abordando-se, inclusive, a divergência teórica entre a incidência integral dessa presunção, propõe-se o estudo dessa temática no âmbito internacional.

## 1.2 ABORDAGEM INTERNACIONAL SOBRE A TEMÁTICA

A análise da perspectiva internacional apresenta importância para a presente pesquisa na medida em que o direito internacional, além de apresentar balizas para estudos comparados, implica reflexos no ordenamento jurídico brasileiro, a exemplo da possibilidade de internalização de tratados e convenções internacionais sobre direitos humanos na qualidade de Emendas à Constituição (art. 5º, § 3º, da Constituição Federal), bem como da influência de normas internacionais em relação às brasileiras.<sup>12</sup>

Complementarmente, ressalta-se que alguns dos votos dos ministros do Supremo Tribunal Federal, que serão analisados no quarto capítulo, mencionam o modo de tratamento dessa temática em ordenamentos jurídicos internacionais.

Assim, o presente tópico será esboçado de modo a abarcar duas frentes, que incluem a análise de normas sobre a presunção de inocência e a execução antecipada da pena em tratados e convenções internacionais, bem como o tratamento desses institutos em ordenamentos jurídicos e tribunais estrangeiros (incluindo o apontamento de algumas deliberações judiciais).

No que diz respeito à análise em ordenamentos jurídicos estrangeiros, ressalta-se que não há a pretensão de compará-los com as diretrizes do Brasil, no sentido de assinalar normas que deveriam ser observadas na realidade brasileira, dado que os sistemas são diferentes. A ideia, portanto, é a de pontuar o tratamento desses institutos em diferentes perspectivas internacionais.

A fim de contextualizar a confecção de normas internacionais sobre a temática, no que diz respeito a momentos e acontecimentos em nível global, é importante

---

<sup>12</sup> A título de exemplo da mencionada influência, cita-se o caso da prisão do depositário infiel, em que, a despeito de ordenamento jurídico brasileiro admitir essa prisão, o Supremo Tribunal Federal, quando do julgamento dos Recursos Extraordinários nº 349.703 e nº 466.343, entendeu que o caráter supralegal do Pacto de São José, do Pacto Internacional sobre Direitos Civis e Políticos da ONU e da Declaração Americana dos Direitos da Pessoa Humana afastaria a previsão infraconstitucional, além de haver previsão constitucional sobre a incorporação de direitos e garantias provenientes de normas internacionais, o que gerou, inclusive, a confecção da Súmula Vinculante nº 25 (é ilícita prisão civil de depositário infiel, qualquer que seja a modalidade de depósito).



destacar que a presunção de inocência, originária no direito romano, foi obscurecida no período da Baixa Idade Média, em razão das práticas características do sistema inquisitorial (FERRAJOLI, 2002), no qual se constata a atuação excessivamente ativa do magistrado e a supressão dos direitos de defesa (GOLDSCHMIDT, 2018; CARVALHO, 2002).

No sistema inquisitorial, a insuficiência da prova, que implicasse dúvida de culpabilidade, correspondia à denominada semiprova, a qual ensejava uma semicondenação por pena mais leve, havendo, desse modo, o ônus probatório de o acusado comprovar sua inocência (FERRAJOLI, 2002).

As revoluções liberais europeias do século XVIII resgataram a concepção da presunção de inocência, considerando-se a proposta existente de assegurar garantias aos indivíduos contra o poder estatal arbitrário (BARRETO, 2007). Nesse sentido, à época, Beccaria (1999) alertou sobre a necessária observância à relação intrínseca entre a condenação criminal e a inexistência de dúvida sobre culpabilidade ou inocência.

Desse modo, as mencionadas revoluções propuseram a ruptura das ultrapassadas práticas do sistema de justiça criminal, assegurando garantias ao acusado, a fim de garantir pautas mais coerentes, democráticas e sérias (BOVINO, 1997).

Após ser considerada antagônica ao interesse da sociedade, no fim do século XIX e início do século XX, em razão de sua incompatibilidade com o retrocesso despótico das concepções penalistas (FERRAJOLI, 2002), a presunção de inocência ganhou relevo no período pós-guerra, uma vez que foi interpretado na qualidade de direito fundamental ao ser inserido na Declaração Universal dos Direitos Humanos, de 1948 (BARRETO, 1997).

No que concerne aos instrumentos internacionais que versam sobre presunção de inocência e execução antecipada da pena, constata-se a preocupação, em diversos tratados e convenções – notadamente aquelas que tangenciam aspectos relacionados aos direitos humanos –, de assegurar a presunção de não culpabilidade.

A Declaração dos Direitos do Homem e do Cidadão, confeccionada em 1789, estabeleceu, em seu art. 9, que *“all persons are held innocent until they shall have*

*been declared guilty*<sup>13</sup> (ASSEMBLEIA NACIONAL CONSTITUINTE FRANCESA, 1789).

Por sua vez, a Declaração Universal dos Direitos Humanos, documento elaborado pela Assembleia Geral das Nações Unidas, em 10 de dezembro de 1948, dispõe, em seu art. 11.1, o seguinte: “*everyone charged with a penal offence has the right to be presumed innocent until proved guilty according to law in a public trial at which he has had all the guarantees necessary for his defence*”<sup>14</sup> (ASSEMBLEIA GERAL DA ORGANIZAÇÃO DAS NAÇÕES UNIDAS, 1948).

As regras mínimas da ONU para tratamentos das pessoas presas (Regras de Mandela) igualmente fazem referência à presunção de inocência ao definir, em seu art. 84.2, que “*unconvicted prisoners are presumed to be innocent and shall be treated as such*”<sup>15</sup> (ASSEMBLEIA GERAL DA ORGANIZAÇÃO DAS NAÇÕES UNIDAS, 1955).

A Convenção Americana de Direitos Humanos (Pacto São José da Costa Rica), incorporado ao ordenamento jurídico brasileiro por meio do Decreto nº 678, de 6 de novembro de 1992, determina, em seu art. 8.2, que “*toda persona inculpada de delito tiene derecho a que se presuma su inocencia mientras no se establezca legalmente su culpabilidad*”<sup>16</sup> (ESTADOS AMERICANOS, 1969).

Em paralelo, o art. 14.2 do Pacto Internacional sobre Direitos Civis e Políticos, datado de 1966, dispõe que “*everyone charged with a criminal offence shall be presumed innocent until proved guilty according to law*”<sup>17</sup> (ASSEMBLEIA GERAL DA ORGANIZAÇÃO DAS NAÇÕES UNIDAS, 1966), o que foi reproduzido no art. 6.2 da Convenção Europeia dos Direitos do Homem, de 1970 (CONSELHO DA EUROPA, 1970).

O Conjunto de Princípios para a Proteção de Todas as Pessoas Sujeitas a Qualquer forma de Detenção ou Prisão, documento elaborado pela ONU, indica que “*a detained person suspected of or charged with a criminal offence shall be presumed*

---

<sup>13</sup> “Art. 9. Todas as pessoas são consideradas inocentes até elas terem sido declaradas culpadas.” (tradução livre)

<sup>14</sup> “Art. 11.1 Todo o acusado criminal tem o direito de ser presumido inocente até que seja provada a sua culpa, de acordo com a lei, em um julgamento público, no qual ele tenha tido todas as garantias necessárias para sua defesa.” (tradução livre)

<sup>15</sup> “Art. 84.2 Prisioneiros não condenados são presumidos inocentes e devem ser tratados dessa forma.” (tradução livre)

<sup>16</sup> “Art. 8.2 Toda a pessoa acusada de crime tem direito a que se presuma sua inocência enquanto não se comprove legalmente sua culpabilidade.” (tradução livre)

<sup>17</sup> “Art. 14.2 Todo o acusado de uma ofensa criminal deve ser presumido inocente até que seja provado culpado de acordo com a lei.” (tradução livre)

*innocent and shall be treated as such until proved guilty according to law in a public trial at which he has had all the guarantees necessary for his defence*<sup>18</sup> (ASSEMBLEIA GERAL DA ORGANIZAÇÃO DAS NAÇÕES UNIDAS, 1988).

A Carta Africana dos Direitos Humanos e dos Povos estabelece, em seu art. 7º, item 1, alínea “b”, que *“every individual shall have the right to have his causa heard. This comprises the right to be presumed innocent until proved guilty by a competent court ou tribunal.”*<sup>19</sup> (ORGANIZAÇÃO DA UNIDADE AFRICANA, 1981).

Por sua vez, o Estatuto de Roma do Tribunal Penal Internacional, incorporado ao ordenamento jurídico brasileiro por intermédio do Decreto nº 4.388, de 25 de setembro de 2002, estabelece, nos três itens de seu art. 66, o seguinte:

*Article 66*

*Presumption of innocence*

*1. Everyone shall be presumed innocent until proved guilty before the Court in accordance with the applicable law.*

*2. The onus is on the Prosecutor to prove the guilt of the accused.*

*3. In order to convict the accused, the Court must be convinced of the guilt of the accused beyond reasonable doubt* (TRIBUNAL PENAL INTERNACIONAL, 1998).<sup>20</sup>

Nota-se, portanto, que a temática relativa à presunção de inocência é abordada em inúmeros instrumentos normativos internacionais, inclusive em alguns que repercutem diretamente no Brasil, por força de ratificações ou promulgações.

Em paralelo às diretrizes previstas nos tratados e nas convenções internacionais em comento, destaca-se a abordagem do objeto de pesquisa em alguns ordenamentos jurídicos estrangeiros.

Nos Estados Unidos, atualmente, a presunção de inocência não está prevista expressamente no texto constitucional, mas pode ser vislumbrada como aspecto conexo ao devido processo legal e a outras diretrizes previstas nas 5ª, 6ª e 14ª emendas (FRISCHEISEN, GARCIA, GUSMAN, 2015).

<sup>18</sup> “Princípio 36. A pessoa detida, suspeita ou acusado de uma ofensa criminal deve ser presumida inocente e ser tratada dessa forma até que seja provado sua culpa de acordo com a lei, em um julgamento público, no qual o a pessoa tenha tido todas as garantias necessárias para sua defesa.” (tradução livre).

<sup>19</sup> “Art. 7º, I, ‘b’.

Todo o indivíduo deve ter o direito de ter sua causa ouvida. Isso compreende o direito de ser presumido inocente até que uma Corte ou Tribunal competente prove sua culpa.” (tradução livre).  
<sup>20</sup> “Artigo 66. Presunção de inocência. 1. Todos devem ser presumidos inocentes até que seja provada a culpa perante o Tribunal, de acordo com o direito aplicável. 2. O ônus de provar a culpa do acusado é do promotor. 3. A fim de condenar o acusado, o Tribunal deve estar convencido da culpa do acusado, além da dúvida razoável.” (tradução livre).

De acordo com Fox Jr. (1979), a jurisprudência estadunidense dos séculos XIX e XX caracterizou a presunção de inocência de variadas formas, oscilando entre o elemento axiomático e elementar que forma a base do direito criminal, o componente básico do julgamento justo e a concepção diversa da presunção comum no sentido jurídico.

No caso *Taylor versus Kentucky*, a Suprema Corte dos Estados Unidos (1978), por maioria, elevou a presunção da inocência a nível constitucional, ao reconhecer, no caso concreto, que a negativa de garantir a presunção de inocência implica a violação do direito ao julgamento justo, o qual, por sua vez, é vinculado ao devido processo legal. Em paralelo à discussão constitucional, a deliberação falhou no sentido de apresentar uma definição mais clara e acurada da presunção de inocência, a qual continuaria a fazer parte dos jargões jurídicos (FOX JR., 1979).

Por sua vez, no caso *Coffin versus United States*, a Suprema Corte dos Estados Unidos (1895) declarou que a presunção de inocência do acusado configura um valor axiomático e elementar, apresentando nítida importância para a administração da lei criminal.

Não obstante, o ordenamento jurídico estadunidense permite que decisões penais condenatórias possam ser executadas imediatamente, salvo algumas exceções – especialmente vinculadas à tramitação de recursos vinculados à fiança, conhecido como *bail appeal*, ou à suspensão da pena durante o trâmite processual, instituto nominado *held in abeyance while appeal* (FRISCHEISEN, GARCIA, GUSMAN, 2015).

No Canadá, a Carta de Direitos e Liberdades prevê, em sua seção 11, alínea “d”, que “*any person charged with an offence has the right to be presumed innocent until proven guilty according to law in a fair and public hearing by an independent and impartial tribunal*”<sup>21</sup> (CANADÁ, 1982), de modo que a presunção de inocência configura o fio dourado tecido na rede do direito criminal (CÂMARA DOS LORDES, 1935).

A despeito da mencionada previsão, de acordo com o disposto na seção 720 do Código Criminal Canadense, “*a court shall, as soon as practicable after an offender*

---

<sup>21</sup> “11, ‘d’. Qualquer pessoa acusada de ofensa tem o direito de ser presumida inocente até prova da culpa, conforme a lei, em um julgamento justo e público feito por um tribunal independente e imparcial.” (tradução livre).

*has been found guilty, conduct proceedings to determine the appropriate sentence to be imposed*<sup>22</sup> (CANADÁ, 1985).

Por sua vez, a Constituição da República de Portugal evidencia, em seu art. 32, item 2, que “todo o arguido se presume inocente até ao trânsito em julgado da sentença de condenação, devendo ser julgado no mais curto prazo compatível com as garantias de defesa” (PORTUGAL, 2005).

Nesse mesmo sentido, a Constituição Espanhola estabelece, em seu art. 24, item 2, dentre outras garantias, o direito “*a no confesarse culpables y a la presunción de inocencia*”<sup>23</sup> (ESPANHA, 1978). Apesar das previsões constitucionais, as jurisprudências portuguesa e espanhola – bem como suas respectivas normas infraconstitucionais – tendem a flexibilizar a impossibilidade de execução da pena antes do trânsito em julgado (FRISCHEISEN, GARCIA, GUSMAN, 2015).

Além disso, a Constituição Italiana (1947) determina, consoante dispõe seu art. 27 (2), que “*l'imputato non è considerato colpevole sino alla condanna definitiva*”.<sup>24</sup> Desse modo, o art. 530, inciso II, do Código de Processo Penal italiano se alinha à disposição constitucional ao estabelecer que o juiz deve absolver o acusado quando o aspecto probatório for insuficiente, o que evidencia, no âmbito criminal, a necessária eliminação de dúvidas sobre a imputação do crime (BENTO, 2007).

No âmbito latino-americano, a Constituição do Peru consigna, em seu art. 2º, item 24, alínea “e”, que “*toda persona es considerada inocente mientras no se haya declarado judicialmente su responsabilidad*”<sup>25</sup> (PERU, 1993).

Por sua vez, a Constituição do Paraguai (1992) prevê, em seu art. 17, item 1, que “*en el proceso penal, o en cualquier otro del cual pudiera derivarse pena o sanción, toda persona tiene derecho a que sea presumida su inocencia*”.<sup>26</sup> No mesmo sentido, o art. 49, item 2, da Constituição da Venezuela (1999) assinala que “*toda persona se presume inocente mientras no se pruebe lo contrario*”.<sup>27</sup>

<sup>22</sup> 720. A corte deve, o quanto antes possível após um acusado ter sido considerado culpado, conduzir procedimentos para determinar a sentença apropriada a ser imposta.

<sup>23</sup> Artigo 24, 2. [...] a não confessar ser culpado e à presunção de inocência (traduzi).

<sup>24</sup> Artigo 27 (2). O acusado não é considerado culpado até a sentença final (traduzi).

<sup>25</sup> Artigo 24, “e”. Toda a pessoa é considerada inocente enquanto não tenha sido declarada judicialmente sua responsabilidade (traduzi).

<sup>26</sup> “Artigo 17, 1. No processo penal ou em qualquer outro do qual pode implicar pena ou sanção, toda a pessoa tem direito de que sua inocência seja presumida.” (tradução livre).

<sup>27</sup> “Artigo 49, 2. Toda a pessoa é presumida inocente enquanto não se provar o contrário.” (tradução livre).

Por fim, destacam-se alguns casos julgados pela Corte Interamericana de Direitos Humanos (cuja competência é reconhecida no Brasil, conforme dispõe o Decreto nº 4.463, de 8 de novembro de 2002), os quais veicularam, em alguma perspectiva, com a presunção de inocência.

No caso *Cantoral Benavides versus Peru*, a mencionada Corte, com base nas alegações da Comissão Interamericana de Direitos Humanos, entendeu que o Peru violou inúmeras garantias vinculadas ao devido processo legal, dentre as quais se destaca a presunção de inocência. Isso porque os juízes responsáveis pelo caso concreto supuseram que o acusado era, a *priori*, culpado, o que prejudicou o julgamento (CORTE INTERAMERICANA DE DIREITOS HUMANOS, 2000).

Complementarmente, no caso *Suárez Rosero versus Equador*, a Corte Interamericana de Direitos Humanos (1997) entendeu que o mencionado país violou a presunção de inocência ao tratar o acusado como condenado, visto que a pessoa ficou presa, preventivamente, por mais de três anos, sem haver qualquer respaldo de condenação definitiva.

Em paralelo, destaca-se o caso *Ricardo Canese versus Paraguai*, em que a mencionada Corte internacional concebeu a violação à presunção de inocência em razão de ter impedido que o indivíduo saísse do país, restringindo o direito de circulação do acusado por oito anos e quatro meses, a fim de que este não pudesse fugir. De acordo com a Corte, essa restrição consistiu em verdadeira punição penal antecipada e excessiva, uma vez que a presunção de inocência “acompanha o acusado durante toda a tramitação do processo até que uma sentença condenatória que determine sua culpabilidade seja definitiva” (CORTE INTERAMERICANA DE DIREITOS HUMANOS, 2004).

Outro interessante julgado da Corte Interamericana de Direitos Humanos (2005) foi o caso *Palamara Iribarne versus Chile*, em que este Estado decretou a prisão preventiva do acusado sem qualquer existência e comprovação dos elementos legais necessários, o que, na visão da Corte, violou a presunção de inocência.

Vê-se, portanto, que a presunção de inocência e a execução antecipada da pena são assuntos abordados em diversos ordenamentos jurídicos de outros países (inclusive em nível constitucional), bem como em tratados e convenções internacionais, o que se reflete, ainda, na jurisprudência de Tribunais vinculados à proteção de direitos humanos, a exemplo da Corte Interamericana.

Tendo em vista os indicados apontamentos episódicos e o tratamento normativo internacional da presunção de inocência e da execução antecipada, é interessante verificar como se desenvolveu essa abordagem no Brasil, notadamente no que concerne aos aspectos do direito positivado.

### 1.3 ORDENAMENTO JURÍDICO BRASILEIRO

O direito penal e as suas ramificações na seara processual brasileira têm origem anterior à Constituição de 1824 (NALINI, 1999). Não obstante, considerando que a presente pesquisa não possui a finalidade de confeccionar uma análise histórica do tema abordado, conforme anteriormente indicado, delimitar-se-á o foco da investigação nacional na Constituição Federal de 1988, nos Códigos atualmente vigentes, na legislação pertinente e nos atos infraconstitucionais correlatos (em especial propostas normativas que tramitaram ou tramitam no Congresso Nacional, bem como resoluções do Conselho Nacional de Justiça atinentes ao tema).

A ideia é, portanto, verificar os aspectos normativos que possuem vigência atual, sem prejuízo da análise de alguns apontamentos já superados, mas que deram origem às redações atuais das normas em comento.

O Código de Processo Penal do Brasil, instituído pelo Decreto-Lei nº 3.689, de 3 de outubro de 1941, foi editado em um período em que a presunção de inocência não era considerada compatível com as aspirações sociais, conforme mencionado no tópico 1.2, o que ensejou, inclusive, o fomento à utilização da prisão preventiva (FERRAJOLI, 2002).

Nesse sentido, a redação original do CPP apresentava caráter nitidamente punitivista e contrário à presunção de inocência. O texto do art. 312 à época dispunha que a prisão preventiva seria decretada nos crimes a que fosse cominada pena de reclusão, independentemente de outros requisitos, o que evidencia que a possibilidade de prisão se baseava exclusivamente na gravidade genérica do tipo penal.

Ademais, o então art. 321 apenas permitia a concessão de liberdade provisória no caso de flagrante delito, independentemente de fiança, para contravenções penais e crimes com pena máxima de até 3 meses.

A redação original do art. 321 do CPP vedava, também, a concessão de fiança a crimes punidos com reclusão (salvo ao réu maior de setenta anos ou menor de vinte e um, no caso de não ser superior a dois anos o tempo máximo da pena cominada);

a algumas contravenções penais indicadas; a crimes ou contravenções punidos com pena privativa de liberdade, se o réu já houvesse sido condenado por infração penal da mesma natureza em sentença irrecorrível; e, em qualquer caso, ao réu considerado vadio.<sup>28</sup>

Adicionalmente, de acordo com a redação do art. 594 do Código de Processo Penal àquela época, o réu não poderia apelar “sem recolher-se à prisão, ou prestar fiança, salvo se condenado por crime de que se livre solto” (BRASIL, 1941). Consoante dispunha o artigo posterior, caso o réu fugisse após ter apresentado apelação, o recurso seria considerado deserto, inviabilizando a análise pelo órgão jurisdicional.

Outrossim, nos termos do disposto no art. 596 do CPP, ainda que houvesse absolvição do réu pela sentença, caso a pena do crime imputado fosse de, ao menos, 8 anos de reclusão, eventual apelação interposta não autorizaria a concessão de liberdade ao acusado (mesmo que, no caso, fosse absolvido).

O art. 637 do CPP, assim como o art. 27, § 2º, da Lei nº 8.038, de 28 de maio de 1990, definia que os recursos extraordinários não tinham efeito suspensivo, o que viabilizaria a execução da sentença, ainda quando de sua interposição.

Por sua vez, o art. 669, inciso I, do Código de Processo Penal, previa que a sentença condenatória, para o efeito de sujeitar o réu à prisão, não precisaria transitar em julgado para que fosse executada.

Nota-se, portanto, que a forma originária do CPP indicava que a prisão configurava um “efeito automático da sentença condenatória recorrível”, de modo que a necessidade de se recolher na prisão para apresentar apelação era uma “consequência lógica do sistema” (GOMES, 1994, p. 17), o que evidenciava uma logística autoritária e repressiva, influenciada pelas diretrizes do Estado Novo e do modelo fascista italiano, bem como a prevalência do interesse do “bem comum” em detrimento dos direitos individuais (GOMES FILHO, 1991).

Após ser submetido a algumas reformas legislativas durante a segunda metade do século XX, constatou-se que o Código de Processo Penal dialogou, de forma

---

<sup>28</sup> Dentre as demais classificações, o Decreto nº 145, de 11 de julho de 1893, da Republica dos Estados Unidos do Brasil, conceituava vadio como “os indivíduos de qualquer sexo e qualquer idade que, não estando sujeitos ao poder paterno ou sob a direção de tutores ou curadores, sem meios de subsistência, por fortuna própria, ou profissão, arte, ofício, ocupação legal e honesta em que ganhem a vida, vagarem pela cidade na ociosidade”. Nesse contexto, o então art. 313 do CPP indicava que a prisão preventiva poderia ser decretada caso o indiciado fosse considerado vadio, ainda que o crime fosse afiançável.



gradual<sup>29</sup>, com a presunção de inocência – “suavizando o rigoroso sistema processual autoritário do Estado Novo que, até hoje, no entanto, ainda não foi superado em sua integralidade” (GOMES, 1994, p. 20).

Dentre as diversas alterações legislativas ocorridas, destaca-se a edição da Lei nº 5.941, de 22 de novembro de 1973, que modificou a redação do art. 594 do CPP e adicionou a possibilidade de o réu primário com bons antecedentes poder apelar sem se recolher à prisão. Apesar de a regra ainda ser a prisão, especialmente em razão de interpretações jurisprudenciais da época, observou-se um abrandamento deste cenário (GOMES, 1994).

Por sua vez, a Lei nº 6.416, de 24 de maio de 1977, ao incluir o art. 310 no Código de Processo Penal, estabeleceu a possibilidade de se conceder liberdade provisória ao acusado quando não estivessem presentes os requisitos que autorizassem a decretação de prisão preventiva.

Noutra esteira, destaca-se a edição da Lei nº 7.210, de 11 de julho de 1984, denominada Lei de Execução Penal, a qual, dentre outras previsões, estabeleceu, expressamente, a necessidade de haver trânsito em julgado para se executar as penas privativas de liberdade, as restritivas de direitos, as multas e as medidas de segurança (arts. 105, 147, 164 e 171).

Em paralelo, a Lei nº 8.072, de 25 de julho de 1990, previu, em seu art. 2º, que, em caso de sentença condenatória que imputasse a prática de crime hediondo, o magistrado deveria decidir, de modo fundamentado, se o acusado poderia apelar em liberdade (o que demonstra a possibilidade de o acusado, portanto, não se recolher à prisão para interpor apelação, mesmo que responda por crime considerado hediondo).

No que concerne ao ônus probatório no processo penal, a Lei nº 11.690, de 9 de junho de 2008, alterou a redação do art. 156 do CPP, o qual indicou que a prova da alegação seria de responsabilidade de quem a fizesse, sem prejuízo da atuação jurisdicional para dirimir dúvidas sobre pontos relevantes. Destaca-se, desse modo, a vertente de regra probatória da presunção de inocência.

---

<sup>29</sup> Não se entende que tenha havido uma linearidade histórica e crescente atinente à valorização da presunção de inocência, como se fosse uma espécie de paradigma evolutivo. Na realidade, analisa-se o cenário como uma sequência de momentos pontuais. Não obstante inexista um padrão diacrônico, ao passar dos anos, nota-se um maior peso concebido à presunção de inocência, na legislação brasileira, o que pode ser observado, inclusive, com a inserção desse instituto, como direito fundamental, na Constituição Federal de 1988.

A Lei nº 12.403, de 4 de maio de 2011, que modificou dispositivos relativos a prisão processual, fiança, liberdade provisória e medidas cautelares, estabeleceu, de forma explícita, a subsidiariedade da prisão preventiva, a necessidade de fundamentação da decisão que a decreta e o rol de medidas cautelares diversas da prisão.

Complementarmente, essa Lei revogou o art. 393 do Código de Processo Penal, que definia o recolhimento na prisão e o lançamento do nome no rol de culpados como efeitos da sentença condenatória recorrível, bem como previu o dever de o juiz, ao receber o auto de prisão em flagrante, relaxar a prisão ilegal, converter em prisão preventiva (caso presentes os requisitos legais) ou conceder liberdade provisória.

Ademais, a Lei nº 12.403, de 2011, deu nova redação ao art. 283 do CPP, de modo a substituir a previsão de que “a prisão poderá ser efetuada em qualquer dia e a qualquer hora, respeitadas as restrições relativas à inviolabilidade do domicílio” pela seguinte disposição:

Ninguém poderá ser preso senão em flagrante delito ou por ordem escrita e fundamentada da autoridade judiciária competente, em decorrência de sentença condenatória transitada em julgado ou, no curso da investigação ou do processo, em virtude de prisão temporária ou prisão preventiva. (BRASIL, 2011)

A Mensagem nº 214, de 2001, da Presidência da República e a Exposição de Motivos nº 22, de 25 de janeiro de 2001, do Ministério da Justiça, vinculadas ao projeto que originou a Lei nº 12.403, de 2011, evidenciaram as finalidades dessa proposta legislativa.

Referido projeto, que foi confeccionado por comissão de que participaram diversos juristas, a exemplo de Ada Pellegrini Grinover, Petrônio Calmon Filho, Antônio Magalhães Gomes Filho, Antônio Scarance Fernandes, Luiz Flávio Gomes, Miguel Reale Júnior, Rogério Lauria Tucci, Sidney Beneti, dentre outros, apresentou, na qualidade de uma das propostas planejadas, a impossibilidade de, antes da sentença condenatória transitada em julgado, haver prisão que não seja de natureza cautelar.

Nota-se, no âmbito da Lei nº 12.403, de 2011 (e, também, na seara da sua exposição de motivos), que o legislador declarou, expressamente, no âmbito

infraconstitucional, a relação entre presunção de inocência, prisão cautelar e trânsito em julgado da decisão penal condenatória.

Entretanto, ressalta-se que a menção ao trânsito em julgado não está expressamente consignada no texto constitucional, o que ensejou as discussões travadas no âmbito de alguns processos judiciais julgados pelo Supremo Tribunal Federal, que serão investigados no quarto capítulo.

Em relação ao âmbito legislativo, nota-se, ainda, a Proposta de Emenda à Constituição nº 15, de 2011, conhecida por PEC dos recursos, a qual foi sugerida pelo então ministro do Supremo Tribunal Federal Cezar Peluso e proposta pelo senador Ricardo Ferraço e outros.

O texto inicial da proposta pretendia alterar a redação dos arts. 102 e 105, ambos da Carta Magna, a fim de substituir os recursos extraordinário e especial por ações rescisórias, mantendo-se critérios de admissibilidade dessas ações (a exemplo da repercussão geral), de modo a ensejar o trânsito em julgado na seara dos Tribunais de segundo grau.

De acordo com a justificativa dessa Proposta de Emenda à Constituição, não haveria qualquer violação à presunção de inocência, haja vista que o trânsito em julgado de eventual decisão condenatória ocorreria nas instâncias ordinárias, o que estaria de acordo com o disposto no art. 5º, inciso LVII, da Constituição Federal.

Não obstante, nos anos seguintes, o senador Aloysio Nunes Ferreira, relator dessa proposta, apresentou sugestões de alteração do texto legislativo, incluindo um substitutivo da PEC, que alterou substancialmente a proposta inicial.

Ainda em 2011, o relator sugeriu o acréscimo dos arts. 105-A e 115-A na Constituição Federal, os quais possuíam a finalidade de determinar que a interposição de recursos excepcionais (inclusive na justiça trabalhista) não obstaría o trânsito em julgado da decisão, de modo que a execução apenas poderia ser sustada por deliberação colegiada do respectivo Tribunal.

Posteriormente, por meio do Parecer nº 1.470, de 2013, confeccionado sob a relatoria do mencionado senador, propôs-se um texto substituto à PEC, que se limitou a acrescentar o parágrafo único ao art. 96 da Constituição Federal, indicando que “os órgãos colegiados e tribunais do júri poderão, ao proferirem decisão penal condenatória, expedir o correspondente mandado de prisão, independentemente do cabimento de eventuais recursos” (SENADO FEDERAL, 2013).

Conforme informações disponíveis no sítio eletrônico do Senado Federal, a PEC foi arquivada em dezembro de 2018, nos termos do art. 332 do regimento interno dessa casa legislativa, em atenção ao final da legislatura (SENADO FEDERAL, 2019).

Adicionalmente, o deputado federal Índio da Costa apresentou a Proposta de Emenda à Constituição nº 195, de 2016, que sugeria o acréscimo de parágrafos aos arts. 96 e 102, bem como criava o artigo 105-A da Constituição Federal. Referida PEC tramitou em conjunto com a Proposta de Emenda à Constituição nº 252, de 2016, de autoria do deputado federal Antônio Carlos Mendes Thame, a qual possuía a mesma redação.

Referidos dispositivos constitucionais assinalariam, expressamente, que os recursos extraordinário e especial não teriam efeito suspensivo e que, ao julgarem o mérito de ação penal, os tribunais de segunda instância autorizariam, a pedido do Ministério Público, a execução antecipada da decisão penal condenatória, ainda que na pendência dos mencionados recursos.

Ambas as Propostas de Emenda à Constituição foram arquivadas em 31 de janeiro de 2019, em razão do término da legislatura, nos termos do disposto no art. 105 do regimento interno da Câmara dos Deputados (CÂMARA DOS DEPUTADOS, 2019).

Em paralelo, o deputado federal Alex Manente apresentou, em 2018, a Proposta de Emenda à Constituição nº 410, de 2018, a qual sugere a alteração do art. 5º, inciso LVII, da Constituição Federal para prever que ninguém será considerado culpado até a confirmação de sentença penal condenatória em grau de recurso.

A justificativa dessa PEC corresponde, de acordo com a mencionada proposta, ao amadurecimento da democracia brasileira, a qual, não mais vinculada ao cenário pós-regime ditatorial, deveria conceber a presunção de inocência no contexto de análise de fatos e provas, a qual se encerra nas instâncias ordinárias do Poder Judiciário.

Por sua vez, o deputado federal Onyx Lorenzoni apresentou, em 2018, a Proposta de Emenda à Constituição nº 411, de 2018, que igualmente visa a alterar o art. 5º, inciso LVII, da Carta Magna, a fim de substituir a atual redação pelo seguinte conteúdo:

LVII – ninguém será considerado culpado até o esgotamento da jurisdição perante o Tribunal de segunda instância;

- a) a condenação de primeiro grau, mantida em apelação perante o segundo grau de jurisdição, inverte a presunção de inocência;
- b) encerrada a jurisdição do Tribunal de segundo grau, o réu deverá iniciar imediatamente o cumprimento da pena determinada, sem prejuízo dos recursos cabíveis à superior instância; [...] (BRASIL, 1988)

A justificativa da referida PEC funda-se na divergência hermenêutica relativa ao texto do art. 5º, inciso LVII, da Constituição Federal, bem como na discussão semântica atinente à presunção de inocência observada nos julgamentos do Supremo Tribunal Federal, de modo a consolidar o entendimento acerca da prisão em segunda instância.

Considerando as finalidades similares, ambas as mencionadas Propostas de Emenda à Constituição foram agrupadas, a fim de que seu trâmite legislativo ocorresse de forma conjunta. Não obstante terem sido arquivadas em 31 de janeiro de 2019, em razão do fim da legislatura, houve pedido de desarquivamento realizado pelo deputado Alex Manente, em 5 de fevereiro do mesmo ano, o qual foi deferido em 22 de fevereiro de 2019, consoante evidenciam informações no sítio eletrônico da Câmara dos Deputados.

Ainda em relação a propostas legislativas, em 2019, o Ministro de Estado da Justiça e Segurança Pública, Sérgio Moro, apresentou um Anteprojeto de Lei, conhecido por Projeto de Lei Anticrime (Projeto de Lei nº 882, de 2019, o qual tramita apenso ao Projeto de Lei nº 10.372, de 2018), a fim de realizar modificações no Código de Processo Penal, no Código Penal, na Lei de Execução Penal, no Código Eleitoral e em outras legislações esparsas.

Dentre as diversas modificações legais propostas, ressaltam-se as alterações que impactam diretamente no objeto da presente pesquisa, ao definir, expressamente, o momento em que se possibilita a execução antecipada da pena.

No que tange ao Código de Processo Penal, o Projeto de Lei propôs que houvesse modificações nos arts. 133, 283, 492, 617-A e 637. Desse modo, seria possível prender um acusado em razão de condenação criminal exarada por órgão colegiado, permitindo, expressamente, a antecipação da pena, inclusive pelo presidente do Tribunal do Júri.

Ademais, o Supremo Tribunal Federal e o Superior Tribunal de Justiça poderiam conceder efeito suspensivo aos recursos excepcionais caso estes não

fossem meramente protelatórios e suscitasse questão federal ou constitucional relevante que pudesse gerar alteração da pena ou do regime de cumprimento.

Em relação ao Código Penal, o Anteprojeto sugere a alteração do art. 50, em que se possibilitaria a efetivação da pena de multa antes do trânsito em julgado da decisão condenatória.

Por fim, o Projeto de Lei igualmente propõe a alteração dos arts. 105, 147 e 164 da Lei de Execução Penal. Nessa perspectiva, os referidos dispositivos autorizariam, expressamente, a execução da pena (privativa de liberdade, restritiva de direitos ou multa) após condenação em segunda instância.

Nada obstante, destaca-se que, em 9 de julho de 2019, o grupo de trabalho da Câmara dos Deputados que analisa o Projeto de Lei Anticrime decidiu que “a definição sobre prisão após o julgamento em segunda instância será feita por meio de proposta de emenda à Constituição”, de modo a retirar essa temática do Projeto de Lei e encaminhar pedido formal à Comissão de Constituição e Justiça para que seja conferida prioridade à tramitação da PEC nº 410, de 2018 (ARAÚJO, 2019).

Supletivamente, houve a apresentação da PEC nº 199, de 2019, pelo deputado Alex Manente, a qual foi apensada à PEC nº 410, de 2018. A proposta visa à alteração dos arts. 102 e 105 da Constituição Federal, transformando os recursos extraordinário e especial em ações revisionais de competência originária do Supremo Tribunal Federal e do Superior Tribunal de Justiça.

O texto da PEC nº 199, de 2019, por sua vez, replica a proposta contida na PEC nº 15, de 2011 (a única diferença diz respeito ao acréscimo de um parágrafo que obriga que o autor da ação revisional demonstre o interesse geral das questões infraconstitucionais quando direcionada ao STJ).

A justificativa da PEC nº 199, de 2019, se vincula às funções precípua do STF e do STJ na qualidade de Cortes de vértice, de modo a restringir a atuação desses Tribunais para casos relevantes, sobretudo ao se considerar a quantidade de processos em trâmite e a morosidade do Judiciário. Desse modo, o trânsito em julgado seria certificado após o julgamento das instâncias ordinárias, evitando-se a interposição de recursos protelatórios, especialmente no âmbito penal.

Confeccionado o panorama de instrumentos legislativos e propostas normativas, propõe-se uma análise de algumas resoluções expedidas pelo Conselho Nacional de Justiça, órgão integrante do Poder Judiciário, que tangenciam a temática.

A Resolução nº 19, de 29 de agosto de 2006, do CNJ, que, conforme evidencia sua ementa, dispõe sobre a execução penal provisória, previu, em seu art. 1º, que a guia de recolhimento provisório deveria ser expedida quando da prolação de sentença ou acórdão condenatórios, mesmo que sujeitos a recurso sem efeito suspensivo, devendo ser prontamente enviada ao juízo da execução penal.

Posteriormente, a Resolução nº 57, de 24 de junho de 2008, do CNJ alterou o mencionado dispositivo, de modo a ressaltar, no âmbito da expedição da guia de recolhimento provisório, a hipótese de interposição de recurso com efeito suspensivo por parte do Ministério Público.

Por sua vez, a Resolução nº 113, de 20 de abril 2010, do referido Conselho, ainda em vigor, modificou as previsões anteriores ao mencionar, em seu art. 8º, o seguinte:

Tratando-se de réu preso por sentença condenatória recorrível, será expedida guia de recolhimento provisória da pena privativa de liberdade, ainda que pendente recurso sem efeito suspensivo, devendo, nesse caso, o juízo da execução definir o agendamento dos benefícios cabíveis.

É importante reforçar que as previsões acima indicadas versam sobre a execução provisória da pena – e não sobre a execução antecipada da pena. Isso porque a finalidade dessa regulamentação é a de possibilitar, ao réu preso, o usufruto dos direitos atinentes à execução penal, mesmo que não tenha havido o trânsito em julgado.

Referido cenário é embasado por uma das justificativas apresentadas na Resolução nº 19, de 2006, do CNJ (“necessidade de possibilitar ao preso provisório, a partir da condenação, o exercício do direito de petição sobre direitos pertinentes à execução penal, sem prejuízo do direito de recorrer”), bem como pela própria redação do art. 8º da referida Resolução nº 113, de 2010, que deixa claro apenas ser aplicável ao réu preso. Além disso, o art. 2º, § 1º, dessa resolução apresenta previsão específica para a guia de recolhimento definitiva, expedida após o trânsito em julgado da decisão penal condenatória.

Realizados alguns apontamentos teóricos sobre a presunção de inocência e sobre a execução antecipada da pena, para fins de contextualização do tema, propõe-se verificar como esse assunto foi abordado na jurisprudência brasileira –

notadamente no que concerne ao Supremo Tribunal Federal e ao Superior Tribunal de Justiça.



## **2 OSCILAÇÕES JURISPRUDENCIAIS DA PRESUNÇÃO DE INOCÊNCIA E DA EXECUÇÃO ANTECIPADA DA PENA NA PERSPECTIVA DO SUPERIOR TRIBUNAL DE JUSTIÇA E DO SUPREMO TRIBUNAL FEDERAL**

### **2.1 JUSTIFICATIVA PARA A SELEÇÃO DOS TRIBUNAIS**

Conforme indicado anteriormente, o presente capítulo possui a finalidade de evidenciar os diferentes posicionamentos do Judiciário brasileiro no que concerne à presunção de inocência e à execução antecipada da pena ao longo do tempo.

Conforme dispõe o art. 92 da Constituição Federal de 1988, são órgãos do Poder Judiciário o Supremo Tribunal Federal, o Superior Tribunal de Justiça, o Tribunal Superior Eleitoral, o Tribunal Superior do Trabalho e o Superior Tribunal Militar, dentre os quais o primeiro corresponde à Corte Constitucional e os demais consistem em Tribunais Superiores.

Adicionalmente, o mencionado dispositivo constitucional indica que o Judiciário igualmente se compõe de Tribunais Regionais Federais, do Trabalho, Eleitorais, Militares, Estaduais e do Distrito Federal, bem como de seus respectivos juízes.

Ademais, o Conselho Nacional de Justiça, órgão ao qual incumbe o controle da atuação administrativa e financeira do Poder Judiciário e do cumprimento dos deveres funcionais dos juízes, nos termos do disposto no art. 103-B da Carta Magna, também integra este Poder. Não obstante, é importante destacar que o Conselho Nacional de Justiça não possui competência jurisdicional e, portanto, não concretiza atividades judicantes.

A divisão dos órgãos indica a opção do legislador pela criação de cinco ramos da justiça, divididos, didaticamente, em dois segmentos: a justiça comum (representada pelas justiças federal e estadual/distrital) e a justiça especializada (correspondente às justiças trabalhista, eleitoral e militar).

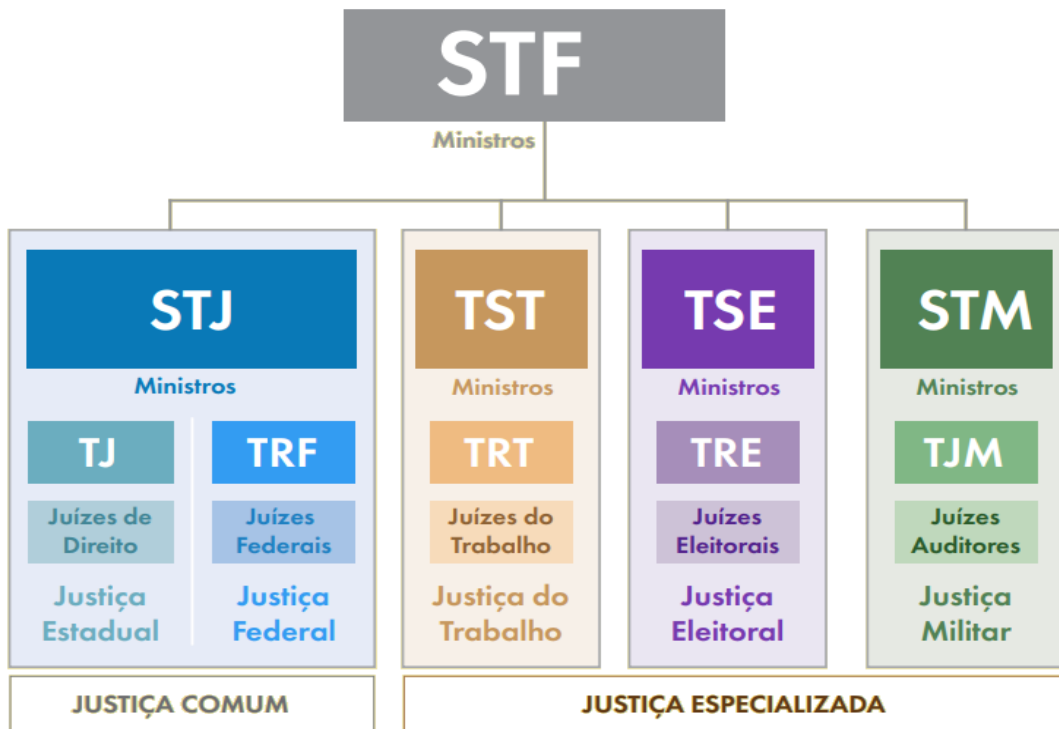
Atualmente, o Judiciário é composto por 91 Tribunais, havendo, em 2017, 18.168 profissionais exercendo o cargo de magistrado, dentre juízes de primeira instância (15.641), desembargadores (2.452) e ministros (75), conforme demonstram estatísticas do relatório Justiça em Números (CONSELHO NACIONAL DE JUSTIÇA, 2018).

Considerada a inviabilidade de se investigar a integralidade de decisões proferidas por todos os juízes de primeira instância ou mesmo pelos

desembargadores, optou-se por restringir a análise em relação ao Supremo Tribunal Federal e aos Tribunais Superiores.

Referido recorte se justifica em razão da hierarquia existente no próprio Poder Judiciário, uma vez que as Cortes selecionadas possuem jurisdição em todo o território nacional (art. 92, § 2º, da Constituição Federal) e representam as instâncias máximas de cada ramo da justiça, conforme evidencia a Figura 1.

**Figura 1:** Estrutura do Poder Judiciário do Brasil



**Fonte:** adaptado de Cartilha do Poder Judiciário (2018).

Em relação à divisão dos ramos da justiça, excepciona-se o Supremo Tribunal Federal, o qual tem competência para analisar casos provenientes de qualquer Tribunal – incluídas as Cortes Superiores –, desde que haja violação constitucional ou previsão específica prevista na Carta Magna.

Complementarmente à jurisdição territorial e à representatividade do STF e das Cortes Superiores, justifica-se a seleção destes Tribunais em razão da importância de suas decisões, tendo em vista que definem a última interpretação sobre normas (a depender da natureza da norma, do ramo da justiça e da respectiva competência constitucional).

Assim, ao fixar um posicionamento jurisprudencial vinculante, os demais magistrados subordinados ao Tribunal que proferiu a decisão devem (ou ao menos

deveriam) observar o entendimento fixado – o que engloba os juízes de primeira instância e os desembargadores e, eventualmente, ministros das Cortes Superiores, caso a decisão seja proferida pelo STF.

Esse panorama é ressaltado em decorrência da proposta de incorporação de aspectos tipicamente atinentes ao sistema da *common law* ao ordenamento jurídico brasileiro, notadamente no que diz respeito aos precedentes judiciais (MARINONI, 2018; NUNES, THEODORO JÚNIOR, BAHIA, 2010), a exemplo da instituição da súmula vinculante e da repercussão geral – incluídas no texto constitucional por meio da Emenda à Constituição nº 45, de 30 de dezembro 2004 – , bem como da sistemática de precedentes prevista na Lei nº 13.105, de 16 de março de 2015, correspondente ao Código de Processo Civil de 2015 (ARAÚJO, 2008; OLIVEIRA JÚNIOR, 2017).

Assim, evidencia-se o papel central do Supremo Tribunal Federal e das Cortes Superiores no que diz respeito à definição de entendimentos jurisprudenciais relativos a controvérsias jurídicas relevantes.

Estabelecidas as razões que sustentam a escolha do STF e dos Tribunais Superiores como objetos de investigação, é importante realizar um recorte complementar, no sentido de filtrar as Cortes analisadas de acordo com as suas respectivas competências constitucionais e avaliar a compatibilidade com o objeto de investigação.

Isso porque a temática desta pesquisa envolve, essencialmente, questões contempladas pela Constituição Federal e pela legislação processual penal, conforme evidenciado no primeiro capítulo.

Nesse sentido, a análise será direcionada ao Superior Tribunal de Justiça e ao Supremo Tribunal Federal, visto que essas Cortes possuem a competência de, respectivamente, harmonizar as divergências de aplicação da legislação federal no âmbito processual penal (conforme dispõe o art. 105 da Carta Magna) e delinear a interpretação final das normas constitucionais (consoante indica o art. 102 da Constituição Federal).

Os três demais Tribunais Superiores – TST, TSE e STM – não serão investigados, tendo em vista que se vinculam, primordialmente, a questões de

natureza trabalhista, eleitoral ou militar, as quais não são abordadas, ao menos diretamente, pelo tema da presente pesquisa.<sup>30</sup>

## 2.2 SUPERIOR TRIBUNAL DE JUSTIÇA

A fim de garantir mais precisão à pesquisa jurisprudencial do Superior Tribunal de Justiça, a ser realizada por meio de ferramenta disponível no sítio eletrônico desse órgão (<http://www.stj.jus.br/SCON/>), é interessante delimitar os termos a serem utilizados.

Para tanto, devem ser identificadas as expressões que melhor representam o objeto da presente pesquisa por meio do tesouro jurídico do STJ, disponível no sítio eletrônico desta Corte (<http://www.stj.jus.br/SCON/thesaurus/>).

O tesouro consiste em “uma lista estruturada de termos associada empregada por analistas de informação e indexadores, para descrever um documento com a desejada especificidade”, que visa a proporcionar a pesquisadores a localização de informações investigadas (CAVALCANTI, 1978, p. 27).

Nesse sentido, o tesouro jurídico do STJ, “gerenciado pela Secretaria de Jurisprudência, é uma lista de termos jurídicos e de conexão acompanhados das relações que se estabelecem entre eles” (SUPERIOR TRIBUNAL DE JUSTIÇA, 2019).

O tesouro do STJ utiliza alguns termos que estabelecem relações entre os conceitos disponibilizados. Assim, os vocábulos “UP” e “USE” indicam termos equivalentes (“USE” corresponde ao termo principal e “UP”, equivalente a “uso proibido”, ao termo secundário); o termo “TG” assinala uma palavra geral relacionada à busca realizada; a expressão “TR” evidencia relação associativa entre os resultados (locuções relacionadas ao que foi pesquisado); e “CAT” registra a categoria ou área do direito em que se insere a busca.

Desse modo, ao considerar o objeto da presente pesquisa e os termos identificados na revisão bibliográfica, foram inseridas as expressões “presunção de

---

<sup>30</sup> É possível vislumbrar reflexos da presunção de inocência e da execução antecipada da pena no âmbito das justiças eleitoral e militar quando estas atuarem em julgamentos de crimes. Não obstante, referida incidência ocorre de modo a observar as orientações jurisprudenciais definidas pelo STJ e, sobretudo, pelo STF. Isso porque, conforme mencionado, o suporte normativo desses assuntos está localizado em normas cuja interpretação compete a essas Cortes, de modo que a atuação do TSE e do STM ocorre de forma mediata, apenas aplicando o posicionamento jurisprudencial já fixado.

inocência”, “presunção de não culpabilidade”, “execução antecipada” e “execução provisória”.

Em relação aos termos “presunção de não culpabilidade” e “execução antecipada”, não foram identificados registros no tesouro. No que tange à expressão “presunção de inocência”, a Figura 2 evidencia os quatro termos localizados.

**Figura 2:** Resultado da pesquisa no tesouro do STJ (“presunção de inocência”).

| PRESUNÇÃO DE INOCÊNCIA              |   |
|-------------------------------------|---|
| TR                                  | PRINCÍPIO DA PRESUNÇÃO DE INOCÊNCIA           |
| TR                                  | PRINCÍPIO DA PROIBIÇÃO DA PROTEÇÃO DEFICIENTE |
| TR                                  | PRINCÍPIO DA PROIBIÇÃO DE EXCESSO             |
| CAT                                 | DPP/DPP01, DPP/DPP10                          |
| PRINCÍPIO DA PRESUNÇÃO DE INOCÊNCIA |   |
| UP                                  | PRINCÍPIO DO ESTADO DE INOCÊNCIA              |
| UP                                  | PRINCÍPIO DE PRESUNÇÃO DE INOCÊNCIA           |
| UP                                  | PRINCÍPIO DE PRESUNÇÃO DA INOCÊNCIA           |
| UP                                  | PRINCÍPIO DA NÃO-CULPABILIDADE                |
| TG1                                 | PRINCÍPIO CONSTITUCIONAL                      |
| TR                                  | IN DUBIO PRO REO                              |
| TR                                  | INOCÊNCIA                                     |
| TR                                  | LEI DA FICHA LIMPA                            |
| TR                                  | PRESUNÇÃO DE INOCÊNCIA                        |
| TR                                  | PRINCÍPIO DA AMPLA DEFESA                     |
| TR                                  | PRINCÍPIO DO CONTRADITÓRIO                    |
| TR                                  | PRISÃO ILEGAL                                 |
| TR                                  | PRISÃO INDEVIDA                               |
| TR                                  | PRISÃO PROVISÓRIA                             |
| CAT                                 | DC/DCTB, DPP/DPP10                            |
| PRINCÍPIO DE PRESUNÇÃO DA INOCÊNCIA |   |
| USE                                 | PRINCÍPIO DA PRESUNÇÃO DE INOCÊNCIA           |
| CAT                                 | DC/DCTA, DC/DCTB                              |
| PRINCÍPIO DE PRESUNÇÃO DE INOCÊNCIA |   |
| USE                                 | PRINCÍPIO DA PRESUNÇÃO DE INOCÊNCIA           |
| CAT                                 | DC/DCTA, DC/DCTB                              |
| 4 termos principais encontrados.    |   |

**Fonte:** Tesouro disponível no sítio eletrônico do Superior Tribunal de Justiça (2019).

Destaca-se que, consoante informações obtidas por meio de contato com a Secretaria de Jurisprudência do Superior Tribunal de Justiça, as categorias identificadas na Figura 2 representam “direito processual penal” e “direito

constitucional – direitos e garantias fundamentais”, razão pela qual os quatro termos serão analisados.

Considerando a equivalência entre os três últimos termos (de acordo com a indicação dos vocábulos “USE” e “UP”, em que o primeiro representa vocábulo principal e, portanto, abarca os demais), utilizar-se-ão apenas as expressões “presunção de inocência” e “princípio da presunção de inocência”.

Complementarmente aos termos encontrados na pesquisa acima, no que concerne à consulta, no âmbito do tesouro do Superior Tribunal de Justiça, utilizando-se a expressão “execução provisória” foram identificados os dois resultados apontados na Figura 3.

**Figura 3:** Resultado da pesquisa no tesouro do STJ (“execução provisória”)

| EXECUÇÃO PROVISÓRIA              |                                    |
|----------------------------------|------------------------------------|
| TG1                              | EXECUÇÃO JUDICIAL                  |
| TR                               | ATO PREPARATÓRIO                   |
| TR                               | CARTA DE SENTENÇA                  |
| TR                               | CAUÇÃO                             |
| TR                               | CUMPRIMENTO DEFINITIVO DA SENTENÇA |
| TR                               | CUMPRIMENTO PROVISÓRIO DA SENTENÇA |
| TR                               | EXECUÇÃO DEFINITIVA                |
| TR                               | TRÂNSITO EM JULGADO                |
| CAT                              | CPC/DPC25, CPC/DPC26               |
| EXECUÇÃO PROVISÓRIA DA PENA      |                                    |
| TR                               | PENA                               |
| TR                               | SENTENÇA CRIMINAL                  |
| TR                               | SENTENÇA PENAL CONDENATÓRIA        |
| TR                               | TRÂNSITO EM JULGADO                |
| CAT                              | DPP/DPP02, DPP/DPP19               |
| 2 termos principais encontrados. |                                    |

**Fonte:** Tesouro disponível no sítio eletrônico do Superior Tribunal de Justiça (2019).

O primeiro resultado demonstra o CAT referente ao direito processual civil (CPC e DPC, equivalentes, respectivamente, a Código de Processo Civil e direito processual civil), o que escapa do objeto desta pesquisa. Desse modo, apenas o termo “execução provisória da pena” será incorporado àqueles já selecionados.

Conjugando os resultados obtidos, obtêm-se as seguintes expressões a serem utilizadas na pesquisa jurisprudencial: “presunção de inocência”, “princípio da

presunção de inocência” e “execução provisória da pena”. Destaca-se que os termos serão empregados entre aspas, a fim de consignar a expressões exatas.

Nesse sentido, tendo em vista que a pesquisa tem a finalidade de encontrar resultados no âmbito processual penal, é interessante excluir da pesquisa jurisprudencial as turmas e seções que não julgam questões criminais, restando, portanto, a Corte Especial, a Terceira Seção, bem como a Quinta e a Sexta Turmas, consoante evidencia o regimento interno do STJ (SUPERIOR TRIBUNAL DE JUSTIÇA, 2018).

Dentre esses quatro órgãos julgadores, compete à Terceira Seção solucionar eventuais divergências existentes entre a Quinta e a Sexta Turmas, conforme dispõe o art. 12 do regimento interno do STJ, e, por sua vez, cabe à Corte Especial dirimir discrepâncias entre Seções ou Turmas e a esta Corte, nos termos do disposto no art. 11 do mencionado regimento (SUPERIOR TRIBUNAL DE JUSTIÇA, 2018).

Desse modo, a pesquisa jurisprudencial será direcionada para a Terceira Seção e para a Corte Especial, notadamente com o intuito de evitar a identificação de eventuais decisões pontuais e divergentes do entendimento majoritário do STJ.

O recorte temporal será definido com base na data de instalação do Superior Tribunal de Justiça (7/4/1989, conforme informações no sítio eletrônico desta Corte), realizando a busca até 31/12/2019. Desse modo, propõe-se um estudo longitudinal das decisões judiciais proferidas pelo Superior Tribunal de Justiça em um lapso de 30 anos e 8 meses (MARCONI, LAKATOS, 2003).

Por fim, destaca-se que a ferramenta de jurisprudência possibilita a pesquisa em cinco classes (acórdãos de repetitivos, súmulas, acórdãos, decisões monocráticas e informativos de jurisprudência). Dentre estas, serão excluídos da busca os resultados atinentes às súmulas, tendo em vista que não são acórdãos propriamente ditos (e sim a consolidação de entendimentos jurisprudenciais reiterados). Além disso, não serão consideradas as decisões monocráticas, dado que a Terceira Seção e a Corte Especial são órgãos colegiados e apenas serão analisados acórdãos.

No que concerne aos informativos de jurisprudência, a despeito de igualmente não constituírem acórdãos propriamente ditos (tendo em vista que apenas indicam julgamentos considerados relevantes pelo STJ), foram contabilizadas as decisões indicadas, a fim de evitar que algum acórdão não fosse considerado na pesquisa.

Utilizando-se os critérios anteriormente evidenciados, ao efetuar a pesquisa, foram identificadas 184 decisões, segregadas de acordo com a expressão de busca empregada, consoante indica a Tabela 1:

**Tabela 1:** Acórdãos identificados na ferramenta de jurisprudência do STJ

| <b>Expressão de busca</b>                  | <b>Número de decisões</b> | <b>Acórdãos</b>  |
|--|---------------------------|--|
| <b>Presunção de inocência</b>              | 70                        | REsp 1675874; REsp 1643051; REsp 1336561; REsp 1643051; RvCr 974; HC 21843; MS 7138; AgRg na CaulnomCrim 14; AgRg nos EAREsp 1069287; AgRg no HC 435092; EDcl no AgRg nos EREsp 1320325; AgRg no RE nos EDcl no AgRg no AREsp 1031908; AgRg no RE nos EDcl no AgRg nos EAREsp 950833; REsp 1675874; REsp 1643051; Rcl 31799; AgRg no RE no AgRg no AREsp 1087021; AgRg no RE nos EDcl no RHC 80470; EDcl nos EDcl na APn 300; AgRg no RE nos EDcl nos EDcl nos EDcl no AgInt no AREsp 988650; AgRg no RE nos EDcl no AgRg nos EAREsp 620068; AgRg na PetExe nos EAREsp 828271; AgRg no RE nos EDcl no AgInt no AREsp 919691; Rcl 31629; AgRg no Inq 1093; AgRg no RE no AgRg no RHC 76199; AgRg no RE nos EDcl no REsp 1544856; EREsp 1431091; AgRg no RE nos EDcl no AgRg nos EAREsp 359207; AgRg nos EREsp 1262099; Rcl 30193; EAREsp 386266; APn 613; AgRg no RE nos EDcl no AgRg no AREsp 420688; APn 685; REsp 1336561; MS 7415; MS 9795; CC 121530; MS 14404; MS 14902; MS 12895; MS 13348; APn 359; AgRg na Sd 56; HC 111111; Rcl 2824; MS 12173; MS 13040; APn 214; Apn 226; HC 76779; APn 329; QO na APn 259; APn 323; Apn 401; APn 266; NC 358; APn 258; APn 297; MS 8329; HC 21843; Inq 323; MS 7347; HC 14152; Inq 231; HC 17208; MS 3777; EREsp 54398; Apn 8. |
| <b>Princípio da presunção de inocência</b> | 39                        | RvCr 974; HC 21843; MS 7138; AgRg no HC 435092; EDcl no AgRg nos EREsp 1320325; AgRg no RE nos EDcl no AgRg no AREsp 1031908; AgRg no RE nos EDcl no AgRg nos EAREsp 950833; AgRg no RE nos EDcl no AgRg nos EAREsp 620068; AgRg na PetExe nos EAREsp 828271; EREsp 1431091; AgRg no RE nos EDcl no AgRg nos EAREsp 359207; AgRg nos EREsp 1262099; Rcl 30193; AgRg no RE nos EDcl no AgRg no AREsp 420688; MS 14404; MS 14902; MS 12895; MS 13348; APn 359; Rcl 2430; HC 111111; Rcl 2824; MS 12173; MS 13040; HC 76779; APn 329; QO na APn 259; APn 323; Apn 401; APn 266; APn 258; APn 297; MS 8329; HC 21843; Inq 323; Inq 231; HC 17208; MS 3777; EREsp 54398.  |
| <b>Execução provisória da pena</b>         | 75                        | QO na APn 675; AgRg nos EAREsp 1364914; EDcl no AgRg nos EDv nos EREsp 1332521; AgRg nos EREsp 1245506; AgRg na TutPrv na  |



---

TutPrv nos ERESP 1596138; APn 841; APn 825; AgRg nos EREsp 1699768; EDcl nos EDcl no AgRg nos EAREsp 571532; ARE no RE nos EDcl nos EDcl no AgRg no AREsp 1194589; AgRg nos EAREsp 1033042; AgRg na Rcl 36053; EDcl no AgRg nos EAREsp 575823; EDcl no AgRg nos EAREsp 571532; AgRg nos EAREsp 1069287; AgRg no HC 435092; EDcl no AgRg nos ERESP 1320325; AgRg no RE nos EDcl no AgRg no AREsp 1031908; AgRg nos EAREsp 1206558; EDcl no ARE no RE nos EDcl no AgRg nos EDcl no REsp 1346065; AgRg nos EAREsp 620058; AgRg na Rcl 35747; AgRg no RE nos EDcl no AgRg nos EAREsp 950833; AgRg nos EDcl no RE nos EDcl no AgRg nos EDcl no AREsp 1033354; AgRg nos EAREsp 571532; AgRg na Rcl 35030; EDcl no AgRg nos EAREsp 900993; AgRg no CC 156719; ARE no RE nos EDcl no AgRg no AREsp 979414; AgRg nos EAREsp 1058269; Rcl 31799; AgInt na APn 702; EDcl na APn 422; AgRg no RE no AgRg no AREsp 1087021; AgRg no RE nos EDcl no RHC 80470; EDcl no AgRg no RE nos EDcl no AgRg no AREsp 971249; EDcl nos EDcl na APn 300; AgRg no RE nos EDcl nos EDcl nos EDcl no AgInt no AREsp 988650; AgRg no RE nos EDcl no AgRg nos EAREsp 620068; QO na APn 422; AgRg na PetExe nos EAREsp 828271; EAREsp 606623; EDcl no AgRg no RE no AgRg no AREsp 349711; AgRg nos EAREsp 673454; Rcl 33746; AgRg na Rcl 33823; AgRg nos EDcl no RE nos EDcl no AgRg nos EDcl no AREsp 955431; ERESP 1619087; AgRg no RE no AgRg no RHC 76199; AgRg no RO nos EDcl no AgRg no AREsp 723335; EDcl nos EDcl no AgRg no ARE no RE no AgRg no AREsp 759481; EDcl no AgRg no RE nos EDcl no AgRg no REsp 1296278; AgRg nos ERESP 1030490; ARE no AgRg no RE no AgRg no REsp 1555105; AgRg no RE nos EDcl nos EDcl no REsp 1597580; ARE no RE nos EDcl no AgRg no AREsp 890749; AgRg no AREsp 834285; AgRg no RE nos EDcl no REsp 1544856; AgRg no RE no AgRg nos EAREsp 577331; Rcl 32426; AgRg no RE nos EDcl no AgRg nos EAREsp 359207; AgRg na Rcl 32501; AgRg no RE nos EDcl no AgRg no AREsp 693151; AgRg no ARE no RE nos EDcl nos EDcl no AgRg no AREsp 589670; EDcl no AgRg nos EAREsp 701186; AgRg nos ERESP 1262099; HC 361474; AgRg nos EAREsp 578961; AgRg nos EAg 1153477; Rcl 30193; QO na APn 675; CC 129703; CC 95404; CC 93777; Rcl 2460.

---

**Fonte:** Ferramenta de jurisprudência disponível no sítio eletrônico do Superior Tribunal de Justiça (2019).

Tendo em conta os resultados obtidos e suprimindo os acórdãos repetidos (com o auxílio do programa *Microsoft Excel*), verificaram-se 123 decisões, conforme indica a Tabela 2:

**Tabela 2:** Acórdãos proferidos pela Terceira Seção e pela Corte Especial do Superior Tribunal de Justiça (1989 a 2019)

| Número de decisões | Acórdãos  |
|--------------------|---|
| 123                | <p>AgRg nos EAREsp 1364914; EDcl no AgRg nos EDv nos EREsp 1332521; AgRg nos EREsp 1245506; AgRg na TutPrv na TutPrv nos ERESP 1596138; APn 841; REsp 1675874; REsp 1643051; REsp 1336561; RvCr 974; HC 21843; MS 7138; AgRg na CaulnomCrim 14; AgRg nos EAREsp 1069287; AgRg no HC 435092; EDcl no AgRg nos EREsp 1320325; AgRg no RE nos EDcl no AgRg no AREsp 1031908; AgRg no RE nos EDcl no AgRg nos EAREsp 950833; Rcl 31799; AgRg no RE no AgRg no AREsp 1087021; AgRg no RE nos EDcl no RHC 80470; EDcl nos EDcl na APn 300; AgRg no RE nos EDcl nos EDcl nos EDcl no AgInt no AREsp 988650; AgRg no RE nos EDcl no AgRg nos EAREsp 620068; AgRg na PetExe nos EAREsp 828271; AgRg no RE nos EDcl no AgInt no AREsp 919691; Rcl 31629; AgRg no Inq 1093; AgRg no RE no AgRg no RHC 76199; AgRg no RE nos EDcl no REsp 1544856; EREsp 1431091; AgRg no RE nos EDcl no AgRg nos EAREsp 359207; AgRg nos EREsp 1262099; Rcl 30193; EAREsp 386266; APn 613; AgRg no RE nos EDcl no AgRg no AREsp 420688; APn 685; MS 7415; MS 9795; CC 121530; MS 14404; MS 14902; MS 12895; MS 13348; APn 359; AgRg na Sd 56; HC 111111; Rcl 2824; MS 12173; MS 13040; APn 214; APn 226; HC 76779; APn 329; QO na APn 259; APn 323; APn 401; APn 266; NC 358; APn 258; APn 297; MS 8329; Inq 323; MS 7347; HC 14152; Inq 231; HC 17208; MS 3777; EREsp 54398; APn 8; Rcl 2430; QO na APn 675; APn 825; AgRg nos EREsp 1699768; EDcl nos EDcl no AgRg nos EAREsp 571532; ARE no RE nos EDcl nos EDcl no AgRg no AREsp 1194589; AgRg nos EAREsp 1033042; AgRg na Rcl 36053; EDcl no AgRg nos EAREsp 575823; EDcl no AgRg nos EAREsp 571532; AgRg nos EAREsp 1206558; EDcl no ARE no RE nos EDcl no AgRg nos EDcl no REsp 1346065; AgRg nos EAREsp 620058; AgRg na Rcl 35747; AgRg nos EDcl no RE nos EDcl no AgRg nos EDcl no AREsp 1033354; AgRg nos EAREsp 571532; AgRg na Rcl 35030; EDcl no AgRg nos EAREsp 900993; AgRg no CC 156719; ARE no RE nos EDcl no AgRg no AREsp 979414; AgRg nos EAREsp 1058269; AgInt na APn 702; EDcl na APn 422; EDcl no AgRg no RE nos EDcl no AgRg no AREsp 971249; QO na APn 422; EAREsp 606623; EDcl no AgRg no RE no AgRg no AREsp 349711; AgRg nos EAREsp 673454; Rcl 33746; AgRg na Rcl 33823; AgRg nos EDcl no RE nos EDcl no AgRg nos EDcl no AREsp 955431; EREsp 1619087; AgRg no RO nos EDcl no AgRg no AREsp 723335; EDcl nos EDcl no AgRg no ARE no RE no AgRg no AREsp 759481; EDcl no AgRg no RE nos EDcl no AgRg no REsp 1296278; AgRg nos EREsp 1030490; ARE no AgRg no RE no AgRg no REsp 1555105; AgRg no RE nos EDcl nos EDcl no REsp 1597580; ARE no RE nos EDcl no AgRg no AREsp 890749; AgRg no AREsp 834285; AgRg no RE no AgRg nos EAREsp 577331; Rcl 32426; AgRg na Rcl 32501; AgRg no RE nos EDcl no AgRg no AREsp 693151; AgRg no ARE no RE nos EDcl nos EDcl no AgRg no AREsp 589670; EDcl no AgRg nos EAREsp 701186; HC 361474; AgRg nos EAREsp 578961; AgRg nos EAg 1153477; CC 129703; CC 95404; CC 93777; Rcl 2460.</p> |

**Fonte:** Ferramenta de jurisprudência disponível no sítio eletrônico do Superior Tribunal de Justiça (2019).

Por intermédio de análise qualitativa das decisões identificadas, verificou-se que apenas 71 versam sobre a relação entre presunção de inocência e execução antecipada da pena. Nesse sentido, a Tabela 3 expõe o panorama investigado e o assunto principal referente aos acórdãos:

**Tabela 3:** Correlação entre assuntos e acórdãos identificados na ferramenta de jurisprudência do STJ

| <b>Assunto principal</b>                            | <b>Número de decisões</b> | <b>Acórdãos</b>  |
|---|---------------------------|--|
| <b>Presunção de inocência e execução antecipada</b> | 71                        | AgRg nos EAREsp 1364914; EDcl no AgRg nos EDv nos EREsp 1332521; AgRg nos EREsp 1245506; AgRg na TutPrv na TutPrv nos ERESP 1596138; AgRg nos EAREsp 1069287; AgRg no HC 435092; EDcl no AgRg nos EREsp 1320325; AgRg no RE nos EDcl no AgRg no AREsp 1031908; AgRg no RE nos EDcl no AgRg nos EAREsp 950833; Rcl 31799; AgRg no RE no AgRg no AREsp 1087021; AgRg no RE nos EDcl no RHC 80470; EDcl nos EDcl na APn 300; AgRg no RE nos EDcl nos EDcl no AgInt no AREsp 988650; AgRg no RE nos EDcl no AgRg nos EAREsp 620068; AgRg na PetExe nos EAREsp 828271; AgRg no RE nos EDcl no AgInt no AREsp 919691; AgRg no RE no AgRg no RHC 76199; AgRg no RE nos EDcl no REsp 1544856; AgRg no RE nos EDcl no AgRg nos EAREsp 359207; AgRg nos EREsp 1262099; Rcl 30193; Rcl 2824; HC 21843; HC 14152; HC 17208; EREsp 54398; QO na APn 675; APn 825; AgRg nos EREsp 1699768; EDcl nos EDcl no AgRg nos EAREsp 571532; ARE no RE nos EDcl nos EDcl no AgRg no AREsp 1194589; AgRg nos EAREsp 1033042; AgRg na Rcl 36053; EDcl no AgRg nos EAREsp 575823; EDcl no AgRg nos EAREsp 571532; AgRg nos EAREsp 1206558; EDcl no ARE no RE nos EDcl no AgRg nos EDcl no REsp 1346065; AgRg nos EAREsp 620058; AgRg na Rcl 35747; AgRg nos EDcl no RE nos EDcl no AgRg nos EDcl no AREsp 1033354; AgRg nos EAREsp 571532; AgRg na Rcl 35030; EDcl no AgRg nos EAREsp 900993; ARE no RE nos EDcl no AgRg no AREsp 979414; AgRg nos EAREsp 1058269; EDcl no AgRg no RE nos EDcl no AgRg no AREsp 971249; EAREsp 606623; EDcl no AgRg no RE no AgRg no AREsp 349711; AgRg nos EAREsp 673454; Rcl 33746; AgRg na Rcl 33823; AgRg nos EDcl no RE nos EDcl no AgRg nos EDcl no AREsp 955431; EREsp 1619087; AgRg no RO nos EDcl no AgRg no AREsp 723335; EDcl nos EDcl no AgRg no ARE no RE no AgRg no AREsp 759481; EDcl no AgRg no RE nos EDcl no AgRg no REsp 1296278; AgRg nos EREsp 1030490; ARE no AgRg no RE no AgRg |

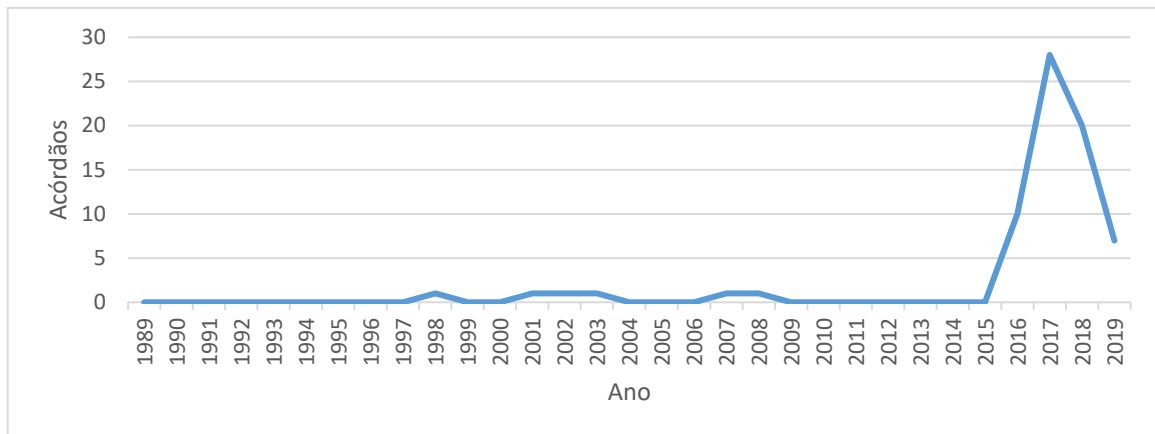
|  |    |   |
|--|----|---|
|  |    | no REsp 1555105; AgRg no RE nos EDcl nos EDcl no REsp 1597580; ARE no RE nos EDcl no AgRg no AREsp 890749; AgRg no AREsp 834285; AgRg no RE no AgRg nos EAREsp 577331; Rcl 32426; AgRg na Rcl 32501; AgRg no RE nos EDcl no AgRg no AREsp 693151; AgRg no ARE no RE nos EDcl nos EDcl no AgRg no AREsp 589670; EDcl no AgRg nos EAREsp 701186; AgRg nos EAREsp 578961; AgRg nos EAgr 1153477; Rcl 2460. |
| <b>Assuntos relacionados à legislação penal extravagante</b>                         | 7  | REsp 1675874; REsp 1643051; Rcl 31629; AgRg no Inq 1093; EREsp 1431091; CC 121530; HC 76779.  |
| <b>Questões relativas à execução penal</b>   | 3  | REsp 1336561; Rcl 2430; HC 361474.  |
| <b>Temáticas do direito administrativo</b>   | 11 | MS 7138; MS 7415; MS 9795; MS 14404; MS 12895; MS 13348; MS 12173; MS 13040; MS 8329; MS 7347; MS 3777.   |
| <b>Medidas cautelares</b>  | 7  | AgRg na CaulnomCrim 14; MS 14902; HC 111111; QO na APn 259; AgInt na APn 702; EDcl na APn 422; QO na APn 422.   |
| <b>Outras questões recursais e processuais</b>                                       | 7  | EAREsp 386266; AgRg no RE nos EDcl no AgRg no AREsp 420688; AgRg no CC 156719; CC 129703; CC 95404; CC 93777; RvCr 974.   |
| <b>Julgamento de ações penais originárias sem discussão sobre a execução da pena</b> | 12 | APn 841; APn 613; APn 685; APn 359; APn 214; APn 226; APn 329; APn 323; APn 401; APn 266; APn 297; APn 8.   |
| <b>Inquérito policial e investigações</b>  | 5  | AgRg na Sd 56; NC 358; APn 258; Inq 323; Inq 231.   |

**Fonte:** Ferramenta de jurisprudência disponível no sítio eletrônico do Superior Tribunal de Justiça (2019).

Consoante evidenciam os resultados obtidos, não se observou a prevalência expressiva da atuação de um dos colegiados investigados, de modo que 56,33% dos acórdãos foram proferidos pela Terceira Seção (40 decisões), enquanto 43,66% das deliberações identificadas foram confeccionadas pela Corte Especial (31 acórdãos), revelando certa paridade no que diz respeito aos julgamentos.

Ademais, realizou-se investigação acerca do momento em que as 71 decisões foram proferidas, segregadas por ano, a partir da instalação do Superior Tribunal de Justiça, o que foi representado pela Figura 4.

**Figura 4:** Quantidade de acórdãos da Terceira Seção e da Corte Especial do STJ em relação ao ano de julgamento (1989-2019)



**Fonte:** Elaboração própria, de acordo com os dados obtidos pela pesquisa (2019).

De acordo com a Figura 4, nota-se que a temática foi abordada de forma tímida entre 1989 e 2015, havendo apenas julgamentos pontuais nos anos de 1998, 2001, 2002, 2003, 2007 e 2008 (um caso apreciado em cada ano indicado). Por outro lado, verificou-se que o assunto ganhou relevo a partir de 2016, em que foram proferidas as demais 65 decisões, sendo 10 naquele ano; 28 em 2017; 20 em 2018; e 7 em 2019.

No que concerne à Corte Especial e à Terceira Seção do STJ, identificam-se quatro diferentes momentos atinentes ao entendimento jurisprudencial relativo ao diálogo entre presunção de inocência e execução antecipada da pena.

De 1989 a 1997, não foram identificadas decisões proferidas pela Terceira Seção do Superior Tribunal de Justiça ou por sua Corte Especial que versassem sobre a possibilidade de execução antecipada da pena considerando-se a presunção de inocência.

Em um primeiro cenário (1998 a 2001), constatou-se entendimento no sentido de que a força executória à sentença penal condenatória apenas seria viabilizada com o seu trânsito em julgado, tendo em vista o postulado constitucional da presunção de inocência.

Desse modo, em 1998, com o julgamento dos Embargos de Divergência no Recurso Especial nº 54.398, a Terceira Seção do Superior Tribunal de Justiça, por unanimidade, entendeu que a sentença apenas ganha força executória após transitada em julgado, em atenção à presunção de inocência.

Outrossim, em 2001, a Terceira Seção do STJ, ao apreciar o *Habeas Corpus* nº 17.208, entendeu, por maioria, que o réu que esteve em liberdade durante o

transcorrer da ação penal tem o direito de aguardar solto o julgamento do recurso que interponha contra a sentença que o condenou, sem prejuízo de eventual prisão cautelar, caso presentes os requisitos legais.

A discussão central desenvolvida no voto do relator se baseou na presunção de inocência como fundamento do Estado de Direito, na interpretação conferida ao texto do art. 594 do CPP à época e na diferenciação entre prisão cautelar e prisão decorrente simplesmente da condenação.

Em um segundo momento (2002 a 2007), verificou-se mudança jurisprudencial, de modo que foi atribuída força à Súmula nº 9 do STJ<sup>31</sup>, consignando-se que o acusado nem sempre teria direito a recorrer em liberdade.

Nesse contexto, em 2002, com o julgamento do *Habeas Corpus* nº 14.152, a Terceira Seção do STJ alterou o entendimento anterior, de modo a definir, por maioria, que, para apresentar recurso de apelação em liberdade, o acusado deveria estar solto à época da sentença, bem como ser primário e possuir bons antecedentes, o que não violaria a presunção de inocência.

Dessa forma, não seria necessário aguardar o trânsito em julgado para executar a pena, nos termos da Súmula nº 9 do Superior Tribunal de Justiça e do então vigente art. 594 do CPP. A depender do caso concreto, seria possível, inclusive, proceder à execução após a sentença condenatória.

Em 2003, quando do julgamento do *Habeas Corpus* nº 21.843, a Terceira Seção do STJ, por maioria, consignou que, diferentemente do que ocorre com o recurso de apelação, os recursos excepcionais não possuem efeito suspensivo, possibilitando, dessa forma, a execução imediata da pena, entendimento que restou consolidado na Súmula nº 267 do STJ.<sup>32</sup>

Posteriormente, em 2007, ao analisar a Reclamação nº 2.460, a Terceira Seção do STJ julgou situação peculiar e diferente daquelas anteriormente apontadas, uma vez que não se discutiu a possibilidade de se executar a pena antes do trânsito em

---

<sup>31</sup> A Súmula nº 9 do Superior Tribunal de Justiça, confeccionada em 1990, dispõe que “a exigência da prisão provisória, para apelar, não ofende a garantia constitucional da presunção de inocência”. Interessante verificar que os Embargos de Divergência no Recurso Especial nº 54.398/PR foram julgados contrariamente ao que prevê esse entendimento sumular em momento posterior à sua elaboração.

<sup>32</sup> A Súmula nº 267 do Superior Tribunal de Justiça, editada em 2002, indica que “a interposição de recurso, sem efeito suspensivo, contra decisão condenatória não obsta a expedição de mandado de prisão”.

julgado sob perspectiva da impossibilidade de agravar a situação do acusado quando existe recurso exclusivo da defesa (*reformatio in pejus*).

Isso porque, no caso concreto, o juiz de primeiro grau, ao condenar o acusado, indicou que sua prisão estaria condicionada ao trânsito em julgado. Considerando que a acusação não recorreu da sentença, o STJ entendeu que seria inviável expedir mandado de prisão, sob pena de haver *reformatio in pejus* – mas não porque o ordenamento jurídico proibisse a execução antecipada da pena.

Em um terceiro cenário (2008 a 2015), notou-se nova mudança do entendimento dos colegiados investigados. Assim, em 2008, a Terceira Seção do Superior Tribunal de Justiça apreciou a Reclamação nº 2.824, em que foi decidido, por maioria, que o condenado apenas poderia ser preso após o trânsito em julgado da decisão judicial, em atenção à presunção de inocência.

Posteriormente, em um quarto momento (2016 a 2019), a Terceira Seção e a Corte Especial do Superior Tribunal de Justiça revisitaram o tema a fim de entender ser cabível a execução antecipada da pena, de modo a considerar a mudança jurisprudencial do Supremo Tribunal Federal (com destaque para o *Habeas Corpus* nº 126.292, o qual será evidenciado no tópico 2.3).

Destaca-se que, no âmbito do julgamento do AgRg nos EAREsp nº 1.364.914, o Superior Tribunal de Justiça reconheceu a modificação jurisprudencial do Supremo Tribunal Federal ocorrida quando da apreciação das Ações Declaratórias de Constitucionalidade nº 43, 44 e 54, mas não apreciou o mérito da questão, assinalando que o interessado deveria pleitear a suspensão da execução provisória no juízo da execução criminal.

Em paralelo, é importante ressaltar duas questões particulares enfrentadas pela Terceira Seção e pela Corte Especial do Superior Tribunal de Justiça, as quais foram identificadas quando da realização da pesquisa.

Em relação ao primeiro apontamento, consoante evidenciam os resultados da investigação realizada, os referidos colegiados se depararam com a discussão acerca da possibilidade de se executar antecipadamente a pena no caso de ações penais originárias, isto é, aquelas que tramitam, inicialmente, em determinado tribunal – e não em juízo singular.

Consolidou-se o entendimento de que a execução antecipada é cabível quando esgotados os recursos ordinários, responsáveis pela análise do arcabouço fático-probatório do julgamento (AgRg nos EAREsp nº 1.069.287 e QO na APn nº 675).

Complementarmente, no que concerne ao segundo registro, a Terceira Seção e a Corte Especial do Superior Tribunal de Justiça apreciaram questões relativas à execução antecipada da pena restritiva de direitos.<sup>33</sup>

Nesse sentido, em onze oportunidades<sup>34</sup> (todas a partir de 2017), definiu-se o entendimento de que não seria possível antecipar a pena restritiva de direitos, não obstante o posicionamento fixado pelo Supremo Tribunal Federal (*Habeas Corpus* nº 126.292).

Essa compreensão jurisprudencial se baseou no argumento de que entendimento fixado no mencionado julgado do STF (e reiterado, em sede de repercussão geral, no Agravo em Recurso Especial nº 964.246) apenas abordou a execução antecipada de penas privativas de liberdade.

Isso porque, de acordo com a argumentação desenvolvida nesses julgados, o posicionamento da Corte Constitucional não abordou a respeito do disposto no art. 147 da Lei de Execução Penal<sup>35</sup>, o qual, vigente e constitucional, condiciona, expressamente, a execução da pena restritiva de direitos ao trânsito em julgado da decisão condenatória.

Por fim, destaca-se assunto conexo à execução antecipada da pena que foi detectado quando da realização da pesquisa exploratória e apreciado pelo Superior Tribunal de Justiça.

Verificaram-se manifestações da Quinta e Sexta Turmas do STJ quanto à execução provisória da pena nas ocasiões em que a decisão condenatória é proveniente do tribunal do júri (a exemplo dos *Habeas Corpus* nº 438.088, nº 458.249, nº 462.763 e nº 457.273).

Nesses casos, decidiu-se que a decisão dos jurados não é imediatamente executável, sendo necessário aguardar a apreciação do tribunal revisor, no caso de interposição de recurso. Isso porque a soberania dos veredictos dialoga, de forma harmônica, com o sistema recursal. Assim, observando-se a diretriz estabelecida pelo

---

<sup>33</sup> As penas restritivas de direito, previstas no art. 43 do Código Penal, substituem a pena privativa de liberdade quando presentes os requisitos expostos no art. 44 desse diploma legal.

<sup>34</sup> AgRg no HC nº 435092; AgRg na PetExe nos EAREsp nº 828271; AgRg nos EREsp nº 1699768; EDcl nos EDcl no AgRg nos EAREsp nº 571532; AgRg nos EAREsp nº 1033042; EDcl no AgRg nos EAREsp nº 571532; AgRg nos EAREsp nº 1206558; AgRg nos EAREsp nº 571532; AgRg nos EAREsp nº 1058269; EDcl no AgRg no RE nos EDcl no AgRg no AREsp nº 971249; e EREsp nº 1619087.

<sup>35</sup> “Art. 147. Transitada em julgado a sentença que aplicou a pena restritiva de direitos, o Juiz da execução, de ofício ou a requerimento do Ministério Público, promoverá a execução, podendo, para tanto, requisitar, quando necessário, a colaboração de entidades públicas ou solicitá-la a particulares.” (BRASIL, 1984).



Supremo Tribunal Federal, seria imprescindível aguardar o exaurimento das instâncias ordinárias.

Nota-se, portanto, que, atualmente, o Superior Tribunal de Justiça acompanha o posicionamento jurisprudencial do Supremo Tribunal Federal no sentido de ser possível a execução antecipada da pena após o esgotamento das instâncias ordinárias – incluindo casos de ações penais originárias e julgamentos do tribunal do júri<sup>36</sup> –, ressalvada a necessidade de se aguardar o trânsito em julgado em relação às penas restritivas de direito.

Nada obstante, considerando-se a mudança jurisprudencial do STF acerca da possibilidade de execução antecipada da pena, deve-se aguardar a manifestação da Terceira Seção e da Corte Especial acerca desse cenário.

Exposto o panorama jurisprudencial da Terceira Seção e da Corte Especial, ambas do Superior Tribunal de Justiça, realiza-se a análise do posicionamento do Supremo Tribunal Federal quanto ao objeto de pesquisa.

---

<sup>36</sup> No que concerne às condenações do tribunal do júri, a Primeira Turma fixou entendimento de que não seria necessário aguardar a apreciação de eventual apelação interposta, considerando a soberania dos júris, conforme será detalhadamente exposto no tópico 2.3. Não obstante, os julgados do STJ observam a orientação geral fixada no *Habeas Corpus* nº 126.292 e no Agravo em Recurso Especial nº 964.246 (possibilidade de execução antecipada da pena após o esgotamento das instâncias ordinárias).

## 2.3 SUPREMO TRIBUNAL FEDERAL

Ao considerar que o objeto da presente pesquisa veicula, diretamente, o disposto no art. 5º, inciso LVII, da Constituição Federal, a discussão acerca da possibilidade da execução antecipada da pena é notada em diversas decisões proferidas pelo Supremo Tribunal Federal.

Em atenção à hierarquia dos órgãos integrantes do Judiciário e à natureza constitucional da discussão, o objeto central desta dissertação, correspondente aos julgados paradigmáticos proferidos pelo STF, serão delimitados no terceiro capítulo e explorados no quarto capítulo.

Para contextualizar, de forma introdutória, o cenário da execução antecipada no âmbito do Supremo Tribunal Federal, sem prejuízo do estudo a ser realizado nos próximos capítulos, propõe-se o refinamento da investigação realizada por Schiatti Cruz (2017, pp. 267-268), a qual sugere que a presunção de inocência não fazia parte da principal agenda do Judiciário no século passado:

Como sabido, a presunção de inocência, ou, na forma redacional adotada pelo Constituinte de 1988, a presunção de não culpabilidade, não ocupava a pauta central das decisões de juízes e tribunais do país. Para comprovar, empiricamente, tal afirmação, basta realizar uma pesquisa no sítio eletrônico do Supremo Tribunal Federal, inserindo os vocábulos “presunção”, “inocência” e “prisão”. Se o período da pesquisa abranger desde 01/01/1989 (logo após a promulgação da Constituição de 1988) até 01/01/2000 (11 anos de interregno, portanto), encontrar-se-ão 19 julgados com o uso daquelas palavras. Se a pesquisa abranger o período de 01/01/1942, ano em que entrou em vigor o Código de Processo Penal, até 01/01/1989, se constatará que, nesses 47 anos anteriores à Carta de 1988, houve tão somente dois julgados em que a presunção de inocência foi mencionada. Ainda que sujeita a alguma margem de erro, essa simplíssima pesquisa bem evidencia o quão novidadeira foi, para o Supremo Tribunal Federal, a introdução, no cenário constitucional brasileiro, de um princípio de tamanho relevo para o estudo, para a interpretação e para a aplicação do direito processual penal. (CRUZ, 2017, pp. 267-268).

Em consonância com a metodologia aplicada no subitem 2.2, realizou-se busca no tesouro disponibilizado no sítio eletrônico do Supremo Tribunal Federal (<http://www.stf.jus.br/portal/jurisprudencia/pesquisarVocabularioJuridico.asp>), o qual utiliza os mesmos elementos do tesouro do STJ (“UP”, “USE”, “TG”, “TR” e “CAT”).

A fim de obter os principais termos de pesquisa, foram empregadas as mesmas expressões utilizadas na pesquisa referente ao Superior Tribunal de Justiça. Em relação ao termo “presunção de inocência”, verificaram-se os resultados assinalados na Figura 5.

**Figura 5:** Resultado da pesquisa no tesouro do STF (“presunção de inocência”)

| DIREITO À PRESUNÇÃO DE INOCÊNCIA    |  |
|-------------------------------------|--|
| USE                                 | PRINCÍPIO DA PRESUNÇÃO DE INOCÊNCIA  |
| CAT                                 | DCT DIREITO CONSTITUCIONAL<br>DPE DIREITO PENAL<br>DPP DIREITO PROCESSUAL PENAL  |
| PRESUNÇÃO DE INOCÊNCIA              |  |
| USE                                 | PRINCÍPIO DA PRESUNÇÃO DE INOCÊNCIA  |
| CAT                                 | DCT DIREITO CONSTITUCIONAL<br>DPE DIREITO PENAL<br>DPP DIREITO PROCESSUAL PENAL  |
| PRINCÍPIO DA PRESUNÇÃO DE INOCÊNCIA |  |
| UP                                  | DIREITO À PRESUNÇÃO DE INOCÊNCIA<br>PRESUNÇÃO CONSTITUCIONAL DE INOCÊNCIA<br>PRESUNÇÃO CONSTITUCIONAL DE NÃO CULPABILIDADE<br>PRESUNÇÃO DE INOCÊNCIA<br>PRINCÍPIO DA INOCÊNCIA PRESUMIDA<br>PRINCÍPIO DA NÃO CULPABILIDADE<br>PRINCÍPIO DA PRESUNÇÃO DA CULPABILIDADE<br>PRINCÍPIO DA PRESUNÇÃO DA INOCÊNCIA<br>PRINCÍPIO DA PRESUNÇÃO DE CULPABILIDADE<br>PRINCÍPIO DA PRESUNÇÃO DE NÃO CULPABILIDADE<br>PRINCÍPIO DE PRESUNÇÃO DE CULPABILIDADE<br>PRINCÍPIO DE PRESUNÇÃO DE INOCÊNCIA |
| TR                                  | DENÚNCIA GENÉRICA<br>IN DUBIO PRO REO<br>INOCÊNCIA<br>INQUÉRITO POLICIAL EM CURSO<br>NORMA DE TRATAMENTO<br>ORDEM ESCRITA E FUNDAMENTADA<br>PESSOA INOCENTE  |
| CAT                                 | DCT DIREITO CONSTITUCIONAL<br>DPE DIREITO PENAL<br>DPP DIREITO PROCESSUAL PENAL  |
| PRINCÍPIO DE PRESUNÇÃO DE INOCÊNCIA |  |
| USE                                 | PRINCÍPIO DA PRESUNÇÃO DE INOCÊNCIA  |
| CAT                                 | DCT DIREITO CONSTITUCIONAL<br>DPE DIREITO PENAL<br>DPP DIREITO PROCESSUAL PENAL  |

**Fonte:** Tesouro disponível no sítio eletrônico do Supremo Tribunal Federal (2019).

Por sua vez, em relação à expressão “presunção de não culpabilidade”, o tesouro apontou o cenário evidenciado na Figura 6.

**Figura 6:** Resultado da pesquisa no tesouro do STF (“presunção de não culpabilidade”).

| PRINCÍPIO DA PRESUNÇÃO DE NÃO CULPABILIDADE |   |
|---|---|
| USE   | PRINCÍPIO DA PRESUNÇÃO DE INOCÊNCIA   |
| CAT   | DCT DIREITO CONSTITUCIONAL<br>DPE DIREITO PENAL<br>DPP DIREITO PROCESSUAL PENAL |

**Fonte:** Tesouro disponível no sítio eletrônico do Supremo Tribunal Federal (2019).

No que diz respeito à pesquisa pelo vocábulo “execução antecipada”, a ferramenta de busca apresentou os resultados consignados na Figura 7.

**Figura 7:** Resultado da pesquisa no tesouro do STF (“execução antecipada”).

| EXECUÇÃO ANTECIPADA DA PENA |                              |
|-----------------------------|------------------------------|
| NOTA                        |                              |
| USE                         | EXECUÇÃO PROVISÓRIA DA PENA  |
| CAT                         | DPP DIREITO PROCESSUAL PENAL |

**Fonte:** Tesouro disponível no sítio eletrônico do Supremo Tribunal Federal (2019).

Por fim, utilizando a expressão “execução provisória”, o tesouro retornou as informações contidas na Figura 8.

**Figura 8:** Resultado da pesquisa no tesouro do STF (“execução provisória”).

| EXECUÇÃO PROVISÓRIA         |   |
|-----------------------------|---|
| CAT                         | DPC DIREITO PROCESSUAL CIVIL  |
| EXECUÇÃO PROVISÓRIA DA PENA |   |
| NOTA                        |   |
| UP                          | EXECUÇÃO ANTECIPADA DA PENA<br>EXECUÇÃO DA PENA ANTES DO TRÂNSITO EM JULGADO<br>EXECUÇÃO PENAL PROVISÓRIA |
| TG                          | EXECUÇÃO DA PENA  |
| TR                          | CARTA DE SENTENÇA<br>COMUTAÇÃO DA PENA<br>JUÍZO DA EXECUÇÃO PENAL<br>TRÂNSITO EM JULGADO                  |
| CAT                         | DPP DIREITO PROCESSUAL PENAL  |
| GUIA DE EXECUÇÃO PROVISÓRIA |   |
| NOTA                        | Prevista na Resolução 514/2013 do Supremo Tribunal Federal.   |
| TR                          | PROCESSO DE EXECUÇÃO PENAL  |
| CAT                         | DPP DIREITO PROCESSUAL PENAL  |

**Fonte:** Tesouro disponível no sítio eletrônico do Supremo Tribunal Federal (2019).

Verificando-se os elementos de relação atinentes à categoria e aos termos equivalentes (“UP” e “USE”), conclui-se que as expressões ideais a serem utilizadas na pesquisa jurisprudencial são: “princípio da presunção de inocência”, “execução provisória da pena” e “guia de execução provisória” (este último, apesar de não corresponder precisamente a termo identificado na revisão bibliográfica, consiste em “Termo Relacionado – TR”, razão pela qual sua exclusão pode comprometer resultados proveitosos). Importante considerar, também, que todas as expressões correspondem à categoria “Direito Processual Penal”.

Nessa verificação, consideraram-se apenas as informações atinentes a decisões monocráticas e acórdãos; empregaram-se os recortes temporais apontados por Schietti Cruz – adicionando-se dois novos intervalos (1/1/2000 a 1/1/2010 e 1/1/2010 a 1/1/2020); e as buscas foram realizadas de acordo com cada uma das três expressões identificadas por meio do tesauro.<sup>37</sup>

No que tange à pesquisa com base no termo “princípio da presunção de inocência”, foram apresentados os seguintes resultados: de 1942 a 1989, apenas 1 acórdão; de 1989 a 2000, 22 decisões; de 2000 a 2010, 218 julgados; e de 2010 a 2020, 2.233 decisões.

No mesmo sentido, consoante informações obtidas por intermédio da utilização da expressão “execução provisória da pena”, foram localizados os seguintes quantitativos de decisões, considerando os quatro recortes temporais: 15; 62; 517; e 6.638.

Por fim, em relação ao termo “guia de execução provisória”, foram identificados os seguintes resultados, de acordo com os filtros atinentes aos anos já mencionados: 1; 0; 2; e 123. Nota-se que, diferentemente de ambas as pesquisas anteriormente indicadas, o segundo intervalo temporal apresentou um quantitativo inferior àquele correspondente ao período anterior. Não obstante, analisando-se os quatro recortes temporais, verificou-se a crescente utilização da mencionada expressão (123 resultados no último intervalo pesquisado).

De acordo com os resultados obtidos, constatam-se evidências que sinalizam a crescente expressividade da utilização de termos relacionados à presunção de inocência e à execução antecipada da pena no âmbito do Superior Tribunal Federal com o passar do tempo, conforme apontado por Schietti Cruz. Ademais, nota-se que o mesmo cenário ocorreu na seara do Superior Tribunal de Justiça, conforme evidenciado pela Figura 4.

Os dados identificados sugerem, portanto, o acréscimo de menções à referida temática por parte das decisões do Supremo Tribunal Federal, o que enseja questionamentos a respeito de como este órgão jurisdicional se posicionou perante a

---

<sup>37</sup> No que diz respeito ao intervalo temporal de 1942 a 1989, ressalta-se que, de acordo com informações disponíveis no repositório de jurisprudência do Supremo Tribunal Federal, a coletânea de acórdãos anteriores a 6/7/1950 não contempla todos os julgados do período. Não obstante, foram solicitadas consultas à Seção de Pesquisa de Jurisprudência do STF (uma para cada uma das três expressões utilizadas), a fim de verificar eventuais decisões que não foram localizadas na pesquisa. De acordo com a resposta obtida, verificou-se que os resultados encontrados por meio da pesquisa no repositório foram equivalentes à busca efetivada pela Seção de Pesquisa de Jurisprudência do STF.

possibilidade da execução antecipada, sobretudo após a promulgação da Constituição Federal de 1988.

Diferentemente do que ocorre com o Superior Tribunal de Justiça, constatou-se que existem diversos estudos acerca dos entendimentos jurisprudenciais do Supremo Tribunal Federal acerca do objeto desta pesquisa. Assim, dividem-se os posicionamentos do STF em quatro momentos, os quais são definidos por decisões prolatadas pelo plenário deste órgão jurisdicional.<sup>38</sup>

Em um primeiro cenário pós-Constituição Federal de 1988, conforme evidenciado no julgamento do *Habeas Corpus* nº 68.726, apreciado em 1991, o plenário do Supremo Tribunal Federal consignou a possibilidade de se executar antecipadamente a condenação, não obstante a inserção da previsão constitucional do art. 5º, inciso LVII, evidenciando a manutenção de entendimento que já vigorava antes mesmo da atual Carta Magna (FRISCHEISEN, GARCIA, GUSMAN, 2015; BARBAGALO, 2015), conforme demonstra, a título exemplificativo, o *Habeas Corpus* nº 59.757.

Em um segundo momento, o plenário do STF alterou seu entendimento jurisprudencial, conforme assinala o acórdão do *Habeas Corpus* nº 84.078, julgado em 2009, no sentido de vedar a execução da decisão penal condenatória antes de ocorrer seu trânsito em julgado, de modo a considerar as premissas vinculadas à presunção de inocência (CALEFFI, 2017; BOTTINI, 2012).

Em um terceiro estágio, inaugurado a partir do julgamento do *Habeas Corpus* nº 126.292, em 2016, o plenário do Supremo Tribunal Federal retomou o primeiro entendimento e determinou que a execução antecipada da pena não viola a presunção de inocência, o que foi consolidado, posteriormente, em sede de repercussão geral, conforme foi estabelecido no acórdão do Recurso Extraordinário nº 964.246 (HARTMANN *et al*, 2018; CRUZ, 2017).

Ratificando este último entendimento jurisprudencial, o plenário do STF julgou as medidas cautelares nas Ações Declaratórias de Constitucionalidade nº 43 e nº 44, nas quais se entendeu que o art. 283 do CPP<sup>39</sup> não obsta a execução antecipada da

---

<sup>38</sup> Destaca-se que existem decisões anteriores aos julgados paradigmáticos as quais adotaram o mesmo posicionamento destes (a exemplo de deliberações provenientes de turmas do STF). A menção aos quatro momentos se refere aos primeiros acórdãos confeccionados pelo plenário do Supremo Tribunal Federal, correspondentes a cada um dos momentos, que foram identificados nas pesquisas exploratória e jurisprudencial.

<sup>39</sup> “Art. 283. Ninguém poderá ser preso senão em flagrante delito ou por ordem escrita e fundamentada da autoridade judiciária competente, em decorrência de sentença condenatória transitada em julgado

pena (NEIVA, 2017; PAULINO, 2018). Além disso, em 2018, o plenário do Supremo Tribunal Federal, ao apreciar o *Habeas Corpus* nº 152.752, confirmou a possibilidade de se proceder à execução da pena antes do trânsito em julgado (RIBEIRO, 2019).

Nesse último cenário, foi ajuizada, ainda em 2018, a ADC nº 54, na qual foi requerido, em medida cautelar, que as execuções antecipadas fossem impedidas até o julgamento final desse feito e das Ações Declaratórias de Constitucionalidade nº 43 e nº 44 ou, subsidiariamente, que fosse declarada sem efeito qualquer decisão judicial que determinasse a execução antecipada da pena se não fosse hipótese de prisão preventiva.

O relator da ADC nº 54, ministro Marco Aurélio, deferiu, às 14h do dia 19 de dezembro de 2018, a medida cautelar para proibir futuras execuções antecipadas da pena e libertar acusados que estavam presos em decorrência desse instituto, fundamentando a sua atuação monocrática em razão da urgência da questão e do iminente início do recesso judiciário, não obstante tenha solicitado a inclusão na pauta do plenário em abril daquele ano.

Assim, a despeito de existir deliberação similar anterior (Ações Declaratórias de Constitucionalidade nº 43 e nº 44), o relator indicou que mudanças de posicionamentos de alguns dos demais ministros, evidenciada em outros julgamentos, configurariam fatos novos, o que autorizaria a reapreciação da matéria, principalmente ao considerar que eventual revisão da jurisprudência do STF deveria ocorrer em processo objetivo, com efeitos vinculantes e eficácia geral, a exemplo da ADC.

Não obstante, a Procuradoria-Geral da República protocolou, às 18h10min do dia 19 de dezembro de 2018, a Suspensão de Liminar nº 1.188, a qual visou a inibir os efeitos da medida cautelar concedida pelo ministro Marco Aurélio. Os principais argumentos suscitados basearam-se na grave lesão acarretada pela decisão impugnada em razão de não terem sido observados os diversos precedentes do STF, inclusive julgamento com repercussão geral.

No mesmo dia do protocolo da mencionada ação, o ministro Dias Toffoli, então presidente do STF, acatou as razões indicadas pela PGR e, sob o argumento de que a presidência deveria prestigiar as decisões tomadas pela maioria dos membros do STF, suspendeu os efeitos da medida cautelar anteriormente concedida na ADC nº 54 até que o plenário analisasse a matéria de forma definitiva.

---

ou, no curso da investigação ou do processo, em virtude de prisão temporária ou prisão preventiva.” (BRASIL, 1941)

Em 17 de outubro de 2019, iniciou-se o julgamento do mérito das ADC nº 43, nº 44 e nº 54, de modo que a deliberação foi concluída em 7 de novembro de 2019, em que o Supremo Tribunal Federal, por maioria, julgou procedentes as ações para fixar a constitucionalidade da redação dada ao art. 283 do CPP e, conseqüentemente, estabelecer a impossibilidade da execução antecipada da pena. Inaugurou-se, a partir de então, o quarto momento.

Contextualizadas, de forma geral, as discussões realizadas pelo plenário do Supremo Tribunal Federal quanto à possibilidade de execução antecipada da pena (e as conseqüentes repercussões geradas no âmbito da ADC nº 54 e da Suspensão de Liminar nº 1.188), é relevante confeccionar alguns apontamentos sobre a temática que foram identificados quando da pesquisa exploratória.

Inicialmente, destaca-se que a existência de julgamentos paradigmáticos pelo plenário do Supremo Tribunal Federal (a exemplo dos *Habeas Corpus* nº 68.726, nº 84.078 e nº 126.292) não implicou a ausência de julgados no sentido contrário realizados de forma monocrática ou pelas turmas desse órgão jurisdicional.

Nesse sentido, constataram-se decisões monocráticas e acórdãos que divergiram do primeiro posicionamento exarado pelo STF, ao apreciar o HC nº 68.726, condicionando a prisão definitiva ao trânsito em julgado da decisão penal condenatória (*Habeas Corpus* nº 67.857, nº 83.592 e nº 91.232 e Recurso em *Habeas Corpus* nº 89.550).<sup>40</sup>

Em paralelo, identificaram-se decisões contrárias à segunda tese fixada pelo Supremo Tribunal Federal, em que se determinou a execução penal antes do trânsito em julgado, a exemplo do HC nº 98.018, do AgR no AI nº 795.677 e dos ED no AgR no AI nº 793.454.<sup>41</sup>

Ademais, verificam-se julgados divergentes em relação ao posicionamento fixado quando do julgamento do HC nº 126.292, nos quais foi concedida a liberdade aos condenados que poderiam ser submetidos à execução antecipada da pena até o julgamento definitivo das Ações Declaratórias de Constitucionalidade nº 43 e nº 44 ou até o trânsito em julgado da condenação, sem prejuízo da prisão preventiva (*Habeas*

---

<sup>40</sup> Os relatores dos HC nº 67.857, nº 83.592 e nº 91.232 e do RHC nº 89.550 foram, respectivamente, os ministros Aldir Passarinho, Joaquim Barbosa e Eros Grau (nos dois últimos processos). Nota-se que há pluralidade de julgadores que divergiram do posicionamento jurisprudencial então dominante.

<sup>41</sup> No que tange ao HC nº 98.018, ao AI nº 795.677 e ao AI nº 793.454, os relatores foram, nesta ordem, os ministros Joaquim Barbosa, Celso de Mello e Gilmar Mendes. Novamente, verifica-se a diversidade de magistrados que dissentiram do julgado paradigmático que estava vigente à época.



*Corpus* nº 164.696, nº 164.709 e nº 137.494). Em outros casos identificados, condicionou-se a prisão definitiva unicamente ao trânsito em julgado da decisão condenatória (Medida Cautelar no *Habeas Corpus* nº 173.741 e *Habeas Corpus* nº 146.815).<sup>42</sup>

Em relação à discussão sobre a execução antecipada da pena restritiva de direitos, constatou-se que o STF possui posicionamentos opostos. Por um lado, há julgados nos quais se argumenta que a tese fixada no HC nº 126.292 se aplica, indistintamente, às penas privativas de liberdade e restritivas de direitos (Agravamento Regimental no *Habeas Corpus* nº 141.978, Agravamento Regimental no *Habeas Corpus* nº 135.347 e Recurso Extraordinário nº 1.161.548).<sup>43</sup>

Por outro lado, há entendimento no sentido de que apenas as penas privativas de liberdade poderiam ser executadas antes do trânsito em julgado, tendo em vista que o HC nº 126.292 não teria apreciado a questão referente às penas restritivas de direito, as quais deveriam observar o disposto no art. 147 da Lei de Execução Penal – argumento que, por sinal, foi utilizado pelo Superior Tribunal de Justiça, conforme exposto no tópico 2.2 – (Agravamento Regimental no Agravamento em Recurso Extraordinário nº 1.175.109, *Habeas Corpus* nº 161.140 e Recurso Extraordinário nº 1.193.670). Ressalta-se, também, que esse entendimento prevaleceu durante o primeiro cenário do entendimento jurisprudencial do Supremo Tribunal Federal (de 1992 a 2008), conforme evidenciam os *Habeas Corpus* nº 88.741 e nº 84.859.

No que diz respeito aos julgamentos do tribunal do júri, verificou-se que não há pronunciamento explícito do plenário do Supremo Tribunal Federal. Não obstante, há acórdãos da Primeira Turma deste órgão no sentido de ser desnecessário o esgotamento da segunda instância para possibilitar a execução da pena, tendo em vista a soberania do júri (*Habeas Corpus* nº 148.331, nº 140.449 e nº 118.770), o que vai de encontro ao posicionamento fixado pelo Superior Tribunal de Justiça, conforme evidenciado no tópico 2. Por outro lado, não foram localizados, no repositório jurisprudencial do sítio eletrônico do STF, julgamentos sobre esse assunto provenientes da Segunda Turma. Há, entretanto, decisões monocráticas contrárias ao

---

<sup>42</sup> O relator dos HC nº 164.696, nº 164.709 e nº 137.494 foi o ministro Ricardo Lewandowski. Por sua vez, os relatores da MC no HC nº 173.741 e do HC nº 146.815 foram, respectivamente, os ministros Marco Aurélio e Gilmar Mendes. Mais uma vez, verifica-se a multiplicidade de ministros que divergem do atual posicionamento fixado pelo plenário do STF.

<sup>43</sup> Ressalta-se que os julgados foram proferidos antes da superação da tese fixada no HC n. 126.292, razão pela qual deve ser avaliado o cenário após o julgamento de mérito das ADC 43, 44 e 54, o que ainda não foi efetivado pelo STF.

posicionamento fixado pela Primeira Turma do STF, a exemplo do HC nº 176.229, de relatoria do ministro Gilmar Mendes, e do HC nº 174.759, de relatoria do ministro Celso de Mello.

Destaca-se, ainda, que há análise de existência de repercussão geral quanto à imediata execução da pena imposta pelo conselho de sentença considerando-se o diálogo entre soberania dos vereditos e presunção de inocência (Tema nº 1.068 do STF, representado pelo Recurso Extraordinário nº 1.235.340).

Em relação à execução antecipada da pena em casos de competência originária, o Supremo Tribunal Federal assinalou entendimento no sentido de que inexistente violação da presunção de inocência em casos de execução imediatamente após a decisão condenatória, tendo em vista que não há aplicação do duplo grau de jurisdição e que, quando da condenação pelo órgão colegiado, houve a finalização da instância ordinária (Agravo Regimental no *Habeas Corpus* nº 140.213 e Agravo Regimental no *Habeas Corpus* nº 135.347). Ressalta-se que esse posicionamento era adotado pelo STF na década de 1990, conforme evidencia o julgamento que inaugurou o primeiro posicionamento do plenário desta Corte (*Habeas Corpus* nº 68.726).

Nada obstante, com o julgamento de mérito das Ações Declaratórias de Constitucionalidade n. 43, 44 e 54, é esperado que esse posicionamento seja superado, considerando-se a vedação da execução antecipada da pena.

A pesquisa exploratória também identificou a existência de julgados em que o Supremo Tribunal Federal assegurou a suspensão da execução antecipada da pena até que a jurisdição do Superior Tribunal de Justiça acabasse – nos casos concretos, com a apreciação do Recurso Especial (Reclamações nº 30.008 e nº 30.245).

Em paralelo, notou-se a existência do *Habeas Corpus* Coletivo nº 156.583, no qual se pleiteia a inconstitucionalidade e a ilegalidade da Súmula nº 122 do Tribunal Regional da Quarta Região<sup>44</sup>, sob o argumento de que seria inconcebível a automaticidade das execuções antecipadas sem a respectiva fundamentação para o caso concreto. Em junho de 2019, a Segunda Turma do STF deliberou pela afetação do HC ao plenário, a fim de que a matéria fosse apreciada pela totalidade dos membros da Corte Constitucional. Em 21 de novembro de 2019, a ministra Cármen Lúcia concedeu a ordem em parte, para determinar que o Tribunal Regional Federal

---

<sup>44</sup> “Súmula nº 122: Encerrada a jurisdição criminal de segundo grau, deve ter início a execução da pena imposta ao réu, independentemente de eventual interposição de recurso especial ou extraordinário.”

da Quarta Região analisasse todas as prisões decretadas com base na sua Súmula nº 122 e a coerência delas com o novo entendimento deste Supremo Tribunal Federal acerca da impossibilidade de início de execução provisória da pena.

Destaca-se, por fim, o *Habeas Corpus* nº 140.449, julgado pela Primeira Turma do Supremo Tribunal Federal, em que se consignou que “o julgamento condenatório em segundo grau de jurisdição impõe a prisão preventiva”, uma vez que “a permanência do réu em liberdade, sem a concretização da sanção aplicada, é altamente lesiva à ordem pública e à credibilidade da justiça”. A proposta dessa deliberação aparenta transformar a execução antecipada da pena em prisão preventiva baseada no risco à ordem pública.

Realizados alguns apontamentos referentes a situações relevantes identificadas na pesquisa exploratória, é importante consignar a questão atinente à natureza da norma da presunção de inocência sob a perspectiva do Supremo Tribunal Federal.

Desde a redação original da Constituição Federal de 1988, o art. 5º, inciso LVII, não sofreu qualquer alteração. Desse modo, o texto normativo indica, há mais de 30 anos, que “ninguém será considerado culpado até o trânsito em julgado de sentença penal condenatória”.

Não obstante se constatar a manutenção do texto constitucional, o STF interpretou essa norma de formas diametralmente opostas, isto é, ora permitindo a execução antecipada, ora proibindo-a. Referidos posicionamentos divergentes do Supremo Tribunal Federal se vinculam às concepções adotadas acerca da natureza jurídica da presunção de inocência e da forma de interação com outras normas (notadamente nos casos em que há conflitos entre elas).

Nesse contexto, alguns estudos se debruçaram sobre essas questões e propuseram categorizações, a exemplo da subdivisão de normas em regras e princípios (DWORKIN, 2010; ALEXY, 2017b; SARMENTO, 2003; BARCELLOS, 2005; ESPÍNDOLA, 1999), sem prejuízo de concepções diversas, como a proposição de acréscimo de valores como nova espécie normativa (ARAGON, 1990) e o incremento de postulados normativos (ÁVILA, 2016).<sup>45</sup>

---

<sup>45</sup> Não há pretensões de se realizar um estudo aprofundado sobre as diferenciações entre regras e princípios e suas consequências aplicadas na seara da execução antecipada da pena, visto que essas reflexões, por si, já configurariam uma pesquisa autônoma. Não obstante, é interessante pontuar a existência desse debate, notadamente em razão das diversas interpretações confeccionadas pelo STF e por existirem acórdãos proferidos por esse órgão jurisdicional que versaram sobre o assunto.

De acordo com a mencionada subdivisão, dentre outras características, as regras seriam aplicáveis por completo ou inaplicáveis, “aplicáveis à maneira do tudo-ou-nada” (DWORKIN, 2010, pp. 39-40), enquanto os princípios seriam empregados de forma gradual, observando-se uma dimensão do peso ou da importância (DWORKIN, 2010, pp. 40-43).

Nesse contexto, nota-se que argumentos relacionados a essa subdivisão foram utilizados nos julgamentos mais recentes sobre a execução antecipada da pena, a exemplo do que ocorreu em alguns votos do acórdão do *Habeas Corpus* nº 126.292 – incluindo o do ministro relator –, conforme será mais detidamente averiguado no quarto capítulo.

Assim, a perspectiva adotada nessas decisões vislumbrou a presunção de inocência como princípio e, conseqüentemente, viabilizou sua ponderação com outros bens jurídicos constitucionais, a exemplo da efetividade e da credibilidade do sistema de justiça criminal.<sup>46</sup>

Contextualizado, de forma geral, o panorama das discussões acerca da presunção de inocência e da execução antecipada da pena no âmbito do Supremo Tribunal Federal, propõe-se a apresentação do marco teórico utilizado na presente pesquisa, bem como dos aspectos metodológicos que serão abordados.

---

<sup>46</sup> Não obstante haver a concepção da presunção de inocência como princípio nos acórdãos do HC nº 126.292 e das ADC nº 43 e nº 44, a pesquisa exploratória evidenciou um julgado do STF em que essa garantia constitucional foi expressamente concebida como regra (Ação Direta de Inconstitucionalidade nº 4.578, a qual analisou a constitucionalidade da Lei da Ficha Limpa). Nesse contexto, destaca-se que a escolha atinente à perspectiva e à compreensão acerca da presunção de inocência pelo Supremo Tribunal Federal (assim como ocorre com outras questões) decorre da competência constitucional atribuída a esse órgão jurisdicional, na qualidade de intérprete da Constituição, a qual se reflete nas argumentações desenvolvidas nos votos dos ministros. Nada obstante, referidos argumentos podem (e devem) ser avaliados, a fim de que o exercício jurisdicional exercido pelo STF seja observado e de que visões críticas aptas a contribuir com o campo jurídico sejam proporcionadas.

### 3 REFERENCIAL TEÓRICO E ELEMENTOS METODOLÓGICOS DA PESQUISA

#### 3.1 AS TEORIAS DA ARGUMENTAÇÃO JURÍDICA

O Poder Judiciário realiza suas atividades por intermédio de seus membros, os quais, em nome do Estado, concretizam o exercício jurisdicional (PERO, 2001). Nesse sentido, levando em consideração que a investidura dos magistrados, em regra, não ocorre mediante eleições (como acontece com os representantes dos Poderes Executivo e Legislativo), a legitimação de sua atuação é efetivada pela fundamentação das decisões proferidas (BELLO FILHO, 2019c; TARUFFO, 2015).

Essa fundamentação é ainda mais relevante ao se considerar que o direito é uma área do conhecimento argumentativa (MACCORMICK, 2008) e que é possível decidir sem fundamentar, isto é, existe a possibilidade de haver determinada decisão judicial válida desprovida de argumentações consistentes (ARCE, 2018).

No Brasil, o dever de fundamentação das decisões judiciais é previsto no art. 93, inciso IX, da Constituição Federal, em que o pronunciamento jurisdicional não fundamentado é considerado nulo. Complementarmente, os arts. 155, 283, e 381, inciso III, do Código de Processo Penal estabelecem, no âmbito criminal, a obrigação de fundamentação das manifestações jurisdicionais. Ademais, o art. 489, § 1º, do Código de Processo Civil estabelece hipóteses em que determinada decisão não é motivada, o que evidencia, no âmbito normativo, preocupação atinente a essa temática.

A finalidade precípua da obrigação de fundamentar as decisões judiciais se relaciona com a impossibilidade de se conceber manifestações subjetivas, sigilosas e autoritárias por parte do juiz (ATIENZA, 2004; MARIQUITO, 2011), notadamente ao se considerar que o magistrado não é neutro em relação ao “conjunto de pressupostos, compreensões e concepções que definem o modo de pensar e de ser no mundo” (BELLO FILHO, 2019a).

Outrossim, o dever de fundamentação das decisões judiciais dialoga (ou ao menos deveria dialogar) com a segurança jurídica (PEIXOTO, ROESLER, BONAT, 2016), entendida como a previsibilidade do conteúdo do pronunciamento do magistrado, haja vista que o mencionado instituto demanda a apresentação de estruturas argumentativas compatíveis com o ordenamento jurídico – o que inclui as

orientações jurisprudenciais de Tribunais Superiores e Cortes Constitucionais (SCHEID, 2009).

Assim, partindo-se do pressuposto de que, no Estado Democrático de Direito, todos os Poderes são adstritos às normas do ordenamento jurídico, “qualquer intromissão na esfera jurídica das pessoas deve, por isso mesmo, justificar-se” (BARBOSA MOREIRA, 1988, p. 89), demonstrando-se que o parecer judicial é fundamentado “à luz dos fatos confirmados e das normas jurídicas pertinentes” (MACCORMICK, 2009, p. 18).

A questão torna-se ainda mais crucial ao se abordar deliberações judiciais que discutem o poder punitivo penal do Estado, considerando-se as repercussões práticas geradas ao indivíduo acusado (SANTOS, 2019), sobretudo em razão da relação entre prática judicial e aspectos interpretativos e argumentativos (MEDEIROS, 2018), bem como da natureza complexa do direito, em que se exige a assimilação de diferentes formas da estruturação da realidade social (EUGENIO, 2018).

Dessa forma, no âmbito dos regimes democráticos, notadamente no que diz respeito ao Poder Judiciário, a legitimação do poder é concretizada pela força do argumento – e não pelo argumento da força (MANZI, 2009). Assim, na seara dos sistemas jurídicos contemporâneos, a aplicação do direito ultrapassa a mera resolução de litígios, demandando, portanto, que o magistrado demonstre, de modo argumentativo, a correção de sua decisão e a preferência desta em relação a outros desfechos possíveis (ROESLER, SANTOS, 2019).

Nesse contexto, a fundamentação possibilita a identificação do percurso trilhado pelo juiz até o registro do desfecho da decisão (CALAMANDREI, 1977), devendo o magistrado observar o que Fabreguettes (1914) denominou de teoria dos três “C”: confeccionar decisões judiciais completas, claras e concisas.

Destaca-se que o panorama referente à necessidade de apresentação das razões das decisões deve ser concebido no contexto de respeito às garantias e prerrogativas do magistrado, a exemplo da independência judicial e da imparcialidade, sob pena de subverter a finalidade da fundamentação (GOMES FILHO, 2001; SCHEID, 2009).

Ressalta-se, também, que o interesse na fundamentação das decisões judiciais não se restringe apenas às partes que integram os respectivos processos ou dos indivíduos primordialmente interessados. Isso porque eventual falha na observância

da referida garantia constitucional ameaça, de forma potencial, todos os membros da comunidade, que podem sofrer idêntica lesão (BARBOSA MOREIRA, 1988).

Assim, a argumentação de uma decisão judicial é caracterizada pela confecção de razões que convençam um auditório nitidamente heterogêneo, composto por partes processuais, outros magistrados, a comunidade jurídica e a sociedade em geral (ROESLER, 2018).

Desse modo, qualquer pessoa pode (e deve) fiscalizar o respeito à fundamentação das decisões judiciais, situação que se vincula com a observância de outra garantia constitucional, a publicidade dos julgamentos do Poder Judiciário (exceto em situações previstas pelo próprio ordenamento jurídico), igualmente prevista no art. 93, inciso IX, da Carta Magna.

Referido cenário de fiscalização torna-se mais nítido ao se abordar decisões que impactam toda a coletividade (mesmo que existam partes processuais), a exemplo das decisões vinculantes proferidas pelos Tribunais Superiores – ou mesmo dos acórdãos que serão investigados no quarto capítulo.

Precisamente em razão desse contexto, “proceder ao controle discursivo das decisões do judiciário como um todo, dos tribunais superiores em especial, trazendo para o debate científico as decisões que acreditam inconsistentes” é uma das principais funções da academia na esfera jurídica (CARVALHO NETTO, SCOTTI, 2011, p. 44).

Adicionalmente, é importante pontuar que a observância à adequada apresentação de fundamentos em decisões judiciais não garante, por si, que estas sejam justas, uma vez que a fundamentação e a justiça não são conceitos equivalentes (CALAMANDREI, 1977).

Apesar de haver discussões teóricas acerca de ambos os conceitos, os debates sobre a concepção de fundamentação de decisões judiciais (vide SILVA, 2008; SCHEID, 2009; CARNEIRO, 1996; SOUZA, 2008) não se confundem com as reflexões acerca do conceito de justiça (a exemplo de RAWLS, 1993; SEN, 2000; BARRY, 1989; NOZICK, 1991).

Nessa perspectiva, uma das formas de se realizar a investigação das decisões judiciais, notadamente no que concerne aos padrões argumentativos expostos, corresponde às Teorias da Argumentação Jurídica.<sup>47</sup> Ao propiciar uma discussão

---

<sup>47</sup> É importante ressaltar que as Teorias da Argumentação Jurídica viabilizam o estudo de outras manifestações além dos pronunciamentos advindos do Poder Judiciário. Não obstante haver críticas

qualificada sobre as decisões judiciais, em especial em relação àquelas que apresentam maior relevância para o ordenamento jurídico, as referidas Teorias permitem verificar como estão dispostas as condições de fundamentação vinculadas à atuação do Poder Judiciário nos sistemas jurídicos contemporâneos.

Permite-se, desse modo, construir pesquisas dotadas de metodologias compreensíveis e estruturadas que possam contribuir com o aprimoramento da práxis jurídica, seja identificando boas práticas, seja detectando questões passíveis de aperfeiçoamento.

Destaca-se que as Teorias da Argumentação Jurídica apresentam “indisfarçável preocupação com a prática, e em especial com a aplicação judicial ou administrativa do direito e com a correção racional dos argumentos empregados nos discursos de justificação dessas decisões jurídicas”, não se limitando ao aspecto meramente teórico (BUSTAMANTE, MAIA, 2008).

Nesse sentido, os estudos acerca do papel do Judiciário na criação do direito, notadamente no que concerne à justificação dos seus posicionamentos, tangenciam questões teóricas e práticas e revelam sua importância na medida em que se permite identificar, inclusive de forma empírica, o desenvolvimento da argumentação jurídica em decisões relevantes que definem a regulação social no Estado contemporâneo (ROESLER, REIS, 2018).

A perspectiva empírica das Teorias da Argumentação Jurídica, conectada com a atuação pragmática do direito, equivale a descrever ou a esclarecer, por exemplo, “a frequência de determinados argumentos, a correlação entre certos grupos de falantes, situações linguísticas e o uso de determinados argumentos, seu efeito e a motivação para o uso de alguns argumentos” (ALEXY, 2017a, p. 30).

Nota-se, portanto, que as Teorias da Argumentação Jurídica possuem, ao menos, três funções: contribuir com a compreensão da prática argumentativa; proporcionar, de forma instrumental, orientações produtivas nas atividades de interpretar e concretizar o direito; e investigar o conjunto de convicções e concepções vinculadas à determinada argumentação (ATIENZA, 2016).<sup>48</sup>

---

relativas à limitação das mencionadas Teorias no que concerne à investigação exclusiva de fundamentações das decisões confeccionadas por Tribunais Superiores (ATIENZA, 2016; ATIENZA, 2017), nota-se que existem pesquisas que visam à averiguação de argumentações legislativas (NASCIMENTO, 2019) e de argumentos atinentes à resolução adequada de conflitos (AGUILÓ REGLA, 2018), o que, de certa forma, materializa respostas às referidas críticas.

<sup>48</sup> Destaca-se que Atienza (2016, p. 271) pontua outras finalidades inseridas no aspecto prático ou técnico das Teorias da Argumentação Jurídica, a exemplo da “construção de sistemas jurídicos hábeis”



Referidas finalidades são especialmente identificadas no âmbito dos denominados casos difíceis, os quais consistem em situações em que inexistente regra específica para regulamentar o caso (DWORKIN, 2010). Isso porque, nos casos fáceis, o ordenamento jurídico oferece uma resposta que, a princípio, não é discutida. Por sua vez, nos casos difíceis, há, ao menos em tese, mais de uma possível resposta correta nos limites do que é permitido pelo ordenamento (ATIENZA, 2016).<sup>49</sup>

De acordo com Atienza (2017), os estudos das argumentações jurídicas, cujo auge ocorreu no século XX, abarcaram duas fases principais. Em um primeiro momento, a etapa dos denominados precursores das teorias da argumentação, que entendem que o raciocínio jurídico não é concebido como uma espécie de raciocínio dedutivo (a exemplo de Viehweg, Perelman e Toulmin). Posteriormente, em um segundo momento, a Teoria *standard* da Argumentação Jurídica (teoria padrão), em que se compreende que o raciocínio jurídico demanda recursos além da lógica em sentido estrito (a exemplo de Alexy, MacCormick e Peczenik).

Nesse segundo prisma, constata-se a distinção entre justificações interna e externa das decisões judiciais. Enquanto a primeira corresponde à justificação exclusivamente lógico-dedutiva (correlação entre premissas e conclusão), a segunda equivale à conjugação entre a lógica e o exame da qualidade das asserções do raciocínio judicial mediante a integração de outros modos de raciocínios (ROESLER, SANTOS, 2019).

Ademais, deve-se pontuar a existência de três vertentes da argumentação (ATIENZA, 2017): a formal (com foco na lógica formal e na forma dos enunciados apresentados), a material (em que o conteúdo, elaborado de forma monológica, é o cerne da questão, sem desprezar-se a forma) e a pragmática (a qual projeta a argumentação como uma atividade linguística dotada de interação entre indivíduos, que aceitam ou rejeitam os enunciados formulados).

Supletivamente, a Teoria *standard* categoriza, ainda que de forma didática<sup>50</sup>, a argumentação em dois estágios, consistentes nos contextos de descoberta e de

---

e do ensino do direito (aprender a pensar e a raciocinar na qualidade de jurista, “não se limitando a conhecer os conteúdos do direito positivo”).

<sup>49</sup> Atienza (1989) propõe, também, a existência de casos trágicos, nos quais não seria possível identificar uma resposta que não sacrificasse um valor fundamental sob a perspectiva jurídica ou moral, de modo que o enfrentamento da questão submetida à apreciação judicial não se limita à escolha de alternativas, uma vez que abarca um verdadeiro dilema.

<sup>50</sup> De acordo com Atienza (2017, p. 45), atualmente, a distinção entre contextos de descoberta e de justificação das decisões não é sólida, haja vista que inexistente “uma linha nítida que separa ambos os contextos”, além de ser possível se conceber “uma lógica do descobrimento, no sentido de que há

justificação. O primeiro consiste no exame das causas que influenciam o magistrado a confeccionar certa decisão (questões amparadas por diversas ciências sociais, a exemplo da psicologia, da sociologia e da história); o segundo corresponde à investigação das razões de determinada decisão, a fim de reputá-la aceitável ou justificada, o que se vincula à teoria do direito (WRÓBLEWSKI, 1974; STRUCHINER, 2018).

Sob o prisma dessa categorização, a argumentação se vincula, precipuamente, ao modo “como os indivíduos justificam suas conclusões publicamente, não com os detalhes do processo psicológica que precede a justificação” (SHECAIRA, STRUCHINER, 2016, p. 160).

Nesse sentido, a presente pesquisa se insere nos contextos das vertentes formal, material e pragmática da argumentação (caráter complementar entre essas perspectivas, reconhecendo-se as suas respectivas limitações e benefícios), pretende investigar as justificações interna e externa, bem como se vincula ao contexto da justificação, em que se investigam os fundamentos de decisões judiciais a fim de considerá-los mais ou menos racionais.

Destaca-se que o conceito de racionalidade é complexo e abstrato, o qual, no âmbito da teoria jurídica, corresponderia ao sucedâneo da objetividade. Justamente em razão de os casos difíceis não serem resolvidos por intermédio de interpretações algorítmicas, a investigação da fundamentação da decisão não pode ser feita mediante critérios objetivos, mas por meio do cumprimento de critérios de racionalidade (PULIDO, 2013).

A literatura que investiga o raciocínio jurídico assinala diversas espécies e sentidos do conceito de racionalidade, a exemplo da vertente instrumental – equivalente à adequação dos meios às finalidades – e da perspectiva axiológica – fundamento dos propósitos ou dos princípios basilares de um sistema –, havendo, ainda, categorizações atinentes à racionalidade interna, equivalente à compatibilidade entre as proposições do discurso, e à racionalidade externa, correspondente à observância de parâmetros justificados na escolha entre alternativas que façam sentido em relação ao ordenamento jurídico correspondente (GOMES FILHO, 2001).

---

certos padrões de racionalidade em relação à descoberta das teorias científicas”. Nada obstante, essa diferenciação “continua sendo útil para mostrar o erro em que incorrem os realistas jurídicos e os que pensam que não cabe justificar as decisões porque a lógica não oferece uma descrição adequada de como elas são tomadas”.

Na presente pesquisa, a concepção de racionalidade das decisões judiciais corresponde à exteriorização de razões construídas de forma compartilhada (diálogo entre os indivíduos que participam da construção da decisão, considerando-se os argumentos contrários e favoráveis, bem como as normas e diretrizes pertinentes do ordenamento jurídico) e mediante processos jurisdicionais devidamente justificados, observando-se a coesão dos argumentos entre si (não contradição) e os critérios de avaliação previamente estabelecidos.

Nesse contexto, destaca-se que a argumentação “não é uma questão de tudo ou nada; é necessário distinguir formas e graus de argumentatividade em função da combinatória específica dos componentes fundamentais”, a exemplo dos conjuntos discursivos contraditórios, das conclusões expostas, dos argumentos que embasam o desfecho, dentre outras questões (PLANTIN, 2008, p. 75).

O desenvolvimento pleno das Teorias da Argumentação Jurídica demanda a construção de um método apto a representar a argumentação desenvolvida e os critérios “para julgar a correção – ou a maior ou menor correção – dessas argumentações e de seus resultados, as decisões jurídicas” (ATIENZA, 2016, pp. 258-259).

Nesse sentido, as mencionadas Teorias da Argumentação apresentam preocupações centrais relativas à estipulação de “parâmetros de racionalidade suficientes para definir uma decisão como justificada” (ROESLER, 2018, p. 30).

No atual paradigma, “os critérios de avaliação que permitem dizer que uma decisão é mais ou menos racional são, portanto, contextualmente compartilhados, construídos em referência direta ao paradigma histórico e político” do Estado Democrático de Direito (ROESLER, REIS, 2018, pp. 70-71).

Dessa forma, a categorização de argumentos bons e ruins, mais ou menos sólidos, pertinentes ou impertinentes e aceitáveis ou inaceitáveis decorre da harmonia ou do desacordo em relação a critérios vinculados no contexto vigente (MACCORMICK, 2009).

Diversas Teorias da Argumentação Jurídica sistematizaram um amplo catálogo de critérios de correção, a fim de possibilitar a investigação de determinada manifestação. No âmbito judicial, apesar de os critérios não garantirem, por si, a objetividade esperada do exercício jurisdicional, estes contribuem para a clareza da argumentação (PULIDO, 2013).

Não obstante os referidos critérios de racionalidade, criados por meio de perspectivas atinentes à conjuntura judicial europeia, sejam tangíveis a críticas, eles “servem de bússola para orientar decisões (sobretudo em casos considerados difíceis) e afastar o pesadelo (para o Estado Democrático de Direito) de atores não eleitos atuando politicamente e decidindo segundo suas preferências ou gostos pessoais” (ROESLER, REIS, 2018, p. 71).

Destaca-se, também, que, no âmbito da filosofia do direito, inexistem um rol homogêneo de critérios de racionalidade das decisões judiciais. Apesar desse cenário e de contínuas reflexões sobre a temática, sem haver qualquer pretensão de plenitude, é possível enumerar critérios que alcançaram maior respaldo de concordância na literatura mais conceituada (PULIDO, 2013).

A fim de proceder a discussões vinculadas às argumentações de uma decisão judicial sob a perspectiva das Teorias da Argumentação Jurídica, é interessante adotar algum modelo anteriormente confeccionado ou produzir um que consiga alcançar as finalidades propostas (ROESLER, 2018).

Existem vários modelos que permitem investigar decisões judiciais sob a perspectiva das Teorias da Argumentação Jurídica, a exemplo das propostas de Alexy (2017a), Toulmin (2006), MacCormick (2008) e Wigmore (1937).

Com a finalidade de optar por um ou outro modelo de discussão de decisões judiciais, é necessário, sem prejuízo de outros aspectos, averiguar os objetivos específicos da investigação e a correspondência com os possíveis resultados que podem ser demonstrados pela metodologia escolhida.

Na presente pesquisa, tendo em vista o intuito de entender a utilização de premissas na qualidade de razões de decisões judiciais, é importante que o modelo a ser utilizado contemple concepções atinentes à Teoria *standard* da Argumentação Jurídica (ROESLER, 2018).

No que concerne à presente pesquisa, a proposta de investigação de decisões judiciais formulada por Manuel Atienza (2017) é útil para que os objetivos sejam atingidos, visto que permite a verificação da consistência e da harmonia entre os argumentos utilizados, bem como a investigação da correção das decisões de acordo com os critérios sugeridos.

Ademais, tendo em conta que a presente pesquisa se baseia na indagação acerca da construção das argumentações dos acórdãos do Supremo Tribunal Federal sobre a possibilidade de execução antecipada da pena no contexto da presunção de

inocência, o modelo consiste em uma ferramenta adequada para o exame dos votos dos ministros.

Além disso, o modelo de Atienza incorpora concepções de outros anteriormente esboçados e visa a propiciar um instrumental mais completo, o qual objetiva superar as limitações encontradas. Assim, a proposta pode ser classificada como uma “teoria-mosaico”, a qual foi elaborada por meio de “pedaços tomados as obras de outros autores (não apenas teóricos da argumentação jurídica) que se articulavam entre si para compor um conjunto mais ou menos unitário” (ATIENZA, 2017, p. 9).

Por fim, é importante destacar que não há qualquer pretensão de esgotamento da investigação das argumentações a ser realizada no capítulo 4, haja vista que as limitações da pesquisa, vinculadas à metodologia escolhida, impedem que haja uma explicação integral dos objetos examinados, notadamente por haver um jogo de sombras e luzes no contexto das Teorias da Argumentação Jurídica (ROESLER, 2018).

### **3.1.1 Modelo de investigação de Manuel Atienza**

Em sua obra “Curso de Argumentação Jurídica”, Atienza (2017) estabelece um modelo de investigação baseado em duas perspectivas principais, categorizadas de forma didática: a análise e a avaliação.

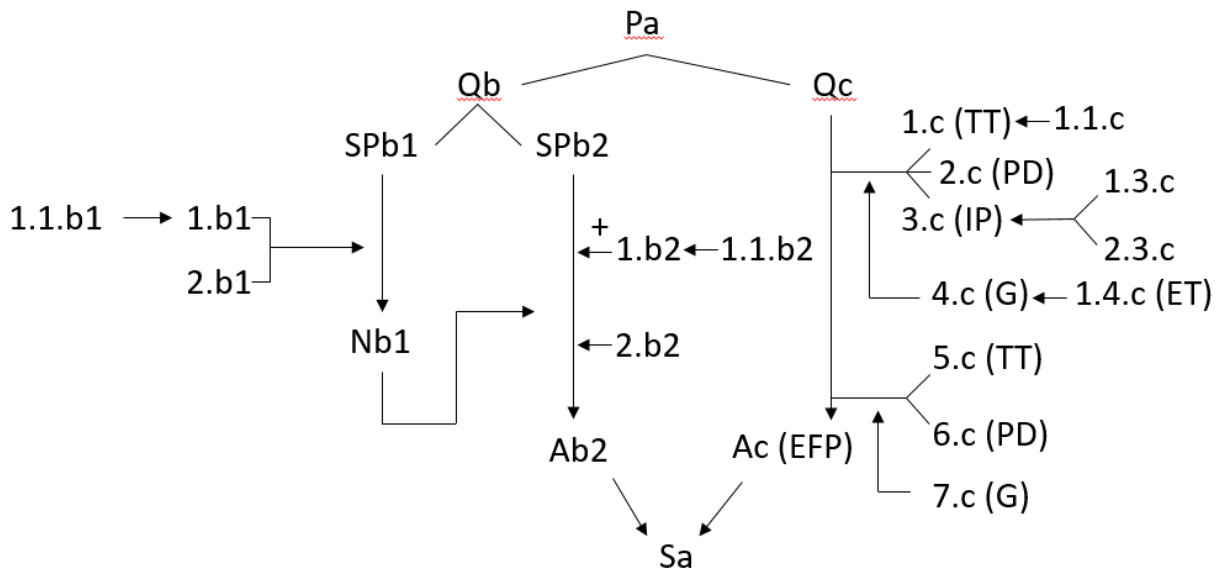
Referidos prismas incidem em momentos diversos, de forma independente, porém complementar. Isso porque cada uma das propostas de investigação possui uma finalidade específica.

Em uma primeira oportunidade, realiza-se a análise dos argumentos da decisão judicial, que consiste na representação dos argumentos utilizados, considerando-se a conformação da argumentação, as razões empregadas e os seus fundamentos pragmáticos. Em um segundo momento, procede-se à avaliação da argumentação desenvolvida na decisão judicial, o que equivale à realização de um juízo de valor, de acordo com critérios desenvolvidos (ATIENZA, 2017).

Reitera-se que a abordagem sugerida não visa a examinar, de forma exaustiva, todos os elementos da argumentação ou esclarecer todos os aspectos argumentativos vinculados à decisão, sob pena de se exigir um mecanismo demasiadamente complexo, o qual possivelmente seria de difícil manuseio. Precisamente em razão desse cenário, a proposta utilizada nesta pesquisa corresponde a um modelo simples, mas suficientemente completo (ATIENZA, 2017).

Adotando-se a premissa de que a argumentação consiste em um fluxo de informações, Atienza (2017) cria um método de representação dos argumentos mediante um diagrama de setas, o qual viabiliza a análise da decisão, conforme demonstra a Figura 9.

**Figura 9:** Esquema de setas de Atienza



**Fonte:** Atienza (2017).

Na proposta original, o problema (Pa) enfrentado é analisado por intermédio de duas vertentes principais: a questão interpretativa (Qb, que apresenta foco nos enunciados normativos) e a questão probatória (Qc, a qual assinala destaque para fatos).

Não obstante a complementariedade entre ambas as perspectivas, na presente pesquisa, as decisões a serem investigadas foram proferidas pelo Supremo Tribunal Federal, o qual, salvo algumas exceções (a exemplo de ações penais originárias), não verifica os fatos e as provas correspondentes aos casos julgados, uma vez que possui função de intérprete da Constituição Federal, e não de quarta instância jurisdicional.

Conforme evidencia o resultado obtido no tópico 3.2.3, os objetos de pesquisa correspondem a acórdãos prolatados no âmbito de *Habeas Corpus*, petição simples, Recurso Ordinário em *Habeas Corpus*, Ação Declaratória de Constitucionalidade e Recurso Extraordinário.

Conforme jurisprudência do próprio STF (a exemplo do HC nº 107.592) e literatura correlata (VASCONCELLOS, 2019), não é possível realizar análise de provas em sede de *Habeas Corpus* ou Recurso Ordinário em *Habeas Corpus*.

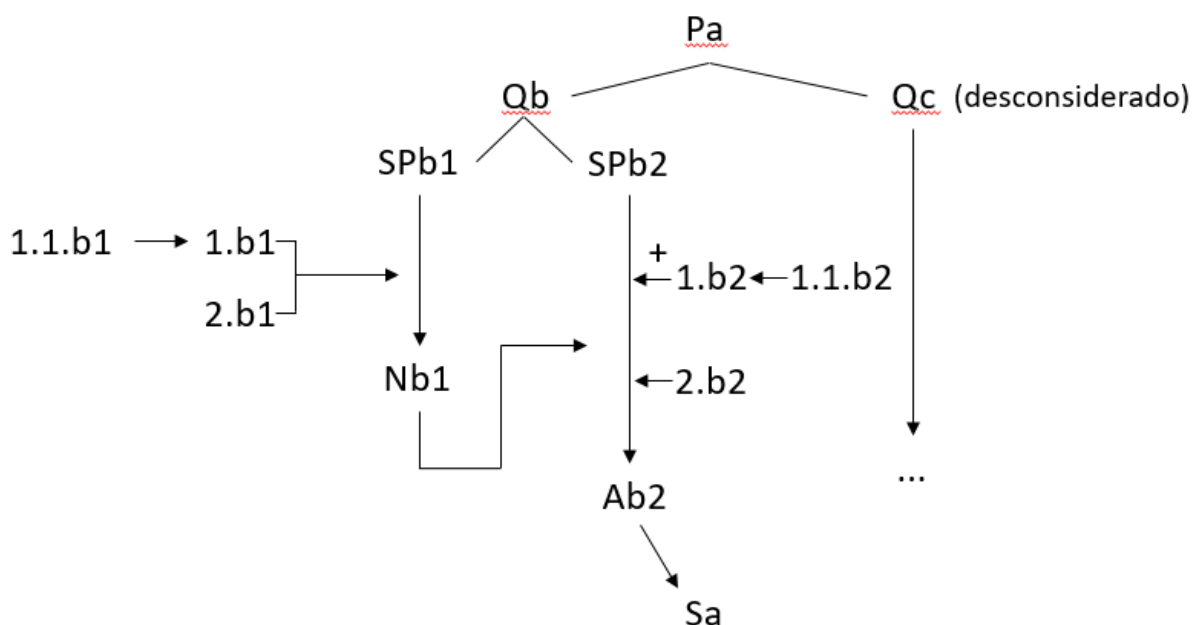
Complementarmente, a petição analisada não adentrou no arcabouço fático-probatório da questão, visto que se limitou a verificar se o ordenamento jurídico brasileiro exige o trânsito em julgado da decisão penal condenatória para que a pena de multa seja satisfeita.

Ademais, destaca-se que a Ação Declaratória de Constitucionalidade integra as denominadas ações de controle de constitucionalidade, as quais visam a aferir eventual inconstitucionalidade de uma norma, sem, todavia, discutir questões probatórias.

Em paralelo, a própria jurisprudência sumulada do STF (Súmula nº 279) assinala que o simples reexame de prova não autoriza a interposição de Recurso Extraordinário, o qual se limita à análise de violações normativas, nas hipóteses consignadas na Constituição Federal.

Em razão do cenário indicado, não há razão para que a perspectiva das questões probatórias seja mantida no diagrama de setas, razão pela qual o esquema deve ser confeccionado apenas pelas questões do tipo interpretativo, consoante evidencia a Figura 10.

**Figura 10:** Esquema de setas de Atienza adaptado à pesquisa



**Fonte:** Adaptado de Atienza (2017).

A questão de interpretação (Qb) apresenta duas suposições (SPb1 e SPb2). A suposição 1 (SPb1) possui duas razões que a sustentam (1.b1 e 2.b1), em que uma delas possui outro argumento exclusivamente a seu favor (1.1.b1). Desse modo, a negação da suposição 1 (Nb1) viabiliza a criação de um argumento para sustentar a suposição 2.

Por sua vez, a suposição 2 (SPb2) possui duas razões que a amparam (1.b2 – peso considerável – e 2.b2 – motivo simples), em que uma delas é sustentada por outro argumento (1.1.b2), de modo que o símbolo “+” assinala a razão com maior peso.

Desse modo, conjugando-se a negação da suposição 1 e a suposição 2, obtém-se a interpretação resultante da análise em certo sentido (Ab2), a qual implica a solução (Sa), que equivale à resposta para o problema.

Ressalta-se que, nos casos concretos, é possível identificar mais ou menos elementos, bem como inserir ou excluir classificações. Nada obstante, referidas adaptações devem ser feitas na medida da necessidade, de modo que não há relação proporcional entre a maior quantidade de elementos e a maior profundidade da análise da decisão (ATIENZA, 2017).

Destaca-se que, para fins de organização, a representação dos argumentos, no quarto capítulo, será confeccionada por intermédio de tabelas, de modo a facilitar a visualização dos elementos que compõem a argumentação.

Ultrapassada a etapa da análise da decisão, procede-se à sua avaliação, a qual é realizada por intermédio dos seguintes critérios: universalidade, coerência, adequação das consequências, moral social e moral justificada (ATIENZA, 2017).

Em termos gerais, a universalidade consiste na aplicação de determinado enunciado em todos os casos similares, impossibilitando, dessa forma, a construção de premissas *ad hoc*, o que não impede a discussão acerca do enquadramento de determinado caso “em uma categoria geral” (ATIENZA, 2017, pp. 131-132).

Por sua vez, a coerência representa a compatibilidade do objeto avaliado “em relação a valores, princípios e teorias” do respectivo ordenamento jurídico (critério contextual, variando, inclusive, de acordo com os ramos do direito), a qual pode apresentar diferentes graus (não há a limitação de categorização em coerente ou incoerente). Dessa forma, referido cenário ultrapassa a simples consistência lógica ao propor uma avaliação substancial dos argumentos (ATIENZA, 2017, pp. 132-134).



Em paralelo, destaca-se a adequação das consequências “concentra-se no futuro”, de modo a verificar os objetivos considerados na decisão avaliada (ATIENZA, 2017, pp. 134-137).

Referido conceito pode ser compreendido com a concepção de consequencialismo (MACCORMICK, 2008), o qual corresponde às permissões ou às proibições jurídicas viabilizadas pelo posicionamento escolhido, de modo a considerar os valores e princípios do ordenamento jurídico (consequências jurídicas).

O consequencialismo não se propõe a investigar as consequências causais da questão, mas sim as consequências sob a perspectiva de implicações lógicas (condutas que a decisão autorizaria ou vedaria), não havendo, portanto, caráter probabilista, mas sim hipotético (ATIENZA, 2016).

Complementarmente, a moral social corresponde à relação entre a argumentação e as convenções sociais, dado que o magistrado não pode substituir os critérios sociais concebidos pela opinião majoritária por opiniões próprias, justamente em razão de sua posição institucional (ATIENZA, 2017, pp. 137-138).

Não obstante, há situações em que esse critério não é facilmente perceptível, uma vez que a posição majoritária pode não estar explícita em determinado caso concreto.

Por fim, ressalta-se a moral justificada, a qual consiste na argumentação atingida por meio do consenso de um “conjunto de agentes que discutiram respeitando certas regras mais ou menos idealizadas”, o que visa à construção da melhor solução consensual (ATIENZA, 2017, pp. 138-141).

De acordo com Atienza (2017), não obstante existirem critérios objetivos para avaliar decisões judiciais, não é possível afirmar que todos os problemas argumentativos poderão ser solucionados por eles. Uma resposta apresentada pelo mencionado pesquisador consiste no manuseio da razoabilidade, concebida como uma perspectiva mais “tolerante e compreensiva para com o outro” (ATIENZA, 2017, p. 142).

Nesse sentido, havendo mais de uma justificação possível para o caso concreto, de modo que as escolhas aparentam ser plausíveis e harmônicas aos critérios anteriormente expostos, seria viável recorrer à razoabilidade para verificar a maior satisfação dos mencionados critérios<sup>51</sup>.

---

<sup>51</sup> De acordo com Atienza (2017), a concepção de razoabilidade se vincula à noção de eficiência, entendida como a paridade apropriada entre custos e benefícios na tomada de decisão. Ademais,

Na presente pesquisa, o exame das decisões judiciais será restrito à perspectiva de análise, haja vista que o foco do estudo recai sobre a apresentação e a organização dos argumentos em cada voto proferido. Nesse contexto, a avaliação dos acórdãos será realizada em trabalhos futuros, de modo a complementar a presente abordagem.

Apresentado o modelo de investigação criado por Atienza, passa-se à definição dos objetos a serem investigados e da amostra de pesquisa que será utilizada no quarto capítulo.

### 3.2 DEFINIÇÃO DO UNIVERSO E SELEÇÃO DA AMOSTRA DA PESQUISA

A fim de determinar as decisões judiciais que serão analisadas, é importante identificar a população – consistente no agrupamento de unidades que são objeto da pesquisa – e delimitá-la, a fim de selecionar a população amostral, a qual é definida por meio de um parâmetro de representatividade (VERGARA, 1997).

Nesse contexto, o universo de pesquisa corresponde às decisões proferidas pelo Supremo Tribunal Federal no que tange à possibilidade de executar provisoriamente uma condenação criminal sob a perspectiva da presunção de inocência, objeto da presente investigação, conforme anteriormente mencionado.

Em 31/12/2019, realizando-se pesquisa jurisprudencial no sítio eletrônico do STF com base nas expressões identificadas no tópico 2.3, localizaram-se 10.082 resultados, dentre acórdãos, súmulas, súmulas vinculantes, decisões monocráticas, decisões da presidência e questões de ordem.

Tendo em vista a inviabilidade de se analisar a quantidade expressiva de decisões constatadas, é necessário selecionar uma amostra representativa que permita a investigação dos argumentos e das argumentações desenvolvidas.

Para tanto, foram elaborados os critérios expostos a seguir, os quais serão utilizados na ferramenta disponível no sítio eletrônico do STF (<http://www.stf.jus.br/portal/jurisprudencia/pesquisarVocabularioJuridico.asp>), a qual foi abordada no tópico 2.3.

---

mencionados conceitos equivaleriam ao princípio da proporcionalidade, de Alexy, e à noção de tratamento com igual consideração e respeito a todos, de Dworkin.

### 3.2.1 Órgão julgador

Inicialmente, assim como foi estabelecido no tópico 2.2 em relação à Corte Especial e à Terceira Seção do Superior Tribunal de Justiça, é interessante delimitar o órgão prolator das decisões a serem analisadas.

Nos termos do disposto no art. 3º do regimento interno do STF (SUPREMO TRIBUNAL FEDERAL, 2019), esta Corte é composta pelo plenário, pelas turmas (existem duas turmas) e pelo presidente, sem prejuízo das decisões monocráticas dos relatores.

Nesse contexto, consideradas as competências do plenário previstas nos arts. 5º a 7º e 22 do regimento interno do STF (incluindo a pacificação de divergência entre turmas em caso de questão jurídica relevante), bem como a participação, em tese, de todos os ministros, conforme dispõe o art. 143 desse diploma normativo (SUPREMO TRIBUNAL FEDERAL, 2019), é interessante delimitar a investigação de decisões provenientes desse órgão julgador.<sup>52</sup>

Desse modo, possibilita-se afastar eventuais decisões pontuais discrepantes (sobretudo as monocráticas) e apreciar a maior quantidade de posicionamentos, consubstanciados nos votos.

Destaca-se, ainda, que todos os julgados paradigmáticos identificados no tópico 2.3 consistiram em *Habeas Corpus*. Nesse contexto, os arts. 6º, inciso II, alínea “c”, e 21, inciso XI, do regimento interno do STF (SUPREMO TRIBUNAL FEDERAL, 2019) assinalam a possibilidade de haver remessa desse remédio constitucional ao plenário, o que foi confirmado pela jurisprudência da Corte Constitucional, a exemplo do acórdão do HC nº 143.333, em que foi reconhecida a faculdade de o relator realizar o envio dos autos, considerando a competência irrestrita do plenário para exercer, de forma integral, a competência constitucional do STF.

Por fim, ressalta-se que, além de potenciais comportamentos distintos do Supremo Tribunal Federal conforme a competência analisada (FALCÃO *et al*, 2011)<sup>53</sup>,

---

<sup>52</sup> Destaca-se que a ferramenta de pesquisa jurisprudencial viabiliza, na seção referente ao órgão julgador, a seleção do plenário e do plenário eletrônico. Desse modo, a presente pesquisa utilizou ambos os critérios de busca.

<sup>53</sup> Conforme dispõe o I Relatório Supremo em números, foi identificado que “o Supremo não se comporta como um só tribunal, mas sim como três cortes distintas fundidas na mesma instituição, um tribunal com três *personas*” (Cortes Constitucional, Recursal e Ordinária), cada qual com seu comportamento próprio, que varia de acordo com origem processual, duração, classe processual, dentre outros aspectos (FALCÃO *et al*, 2011, p. 14). Desse modo, a depender da perspectiva do estudo, a investigação dos julgamentos do STF deve considerar eventuais repercussões decorrentes desse cenário.

é possível que os votos integrantes de um mesmo acórdão, ainda que decidam no mesmo sentido (dispositivo igual, a exemplo da procedência do pedido ou da denegação da ordem), adotem fundamentos diversos, o que retoma a concepção do STF como onze ilhas (MENDES, 2010; SILVA, 2011) ou como onze Estados autônomos e independentes (RECONDO, WEBER, 2019).

Referido cenário tem relação direta com o modelo *seriatim*, em que a decisão “se caracteriza pela produção de um agregado das posições individuais de cada membro do colegiado”, de modo que o texto que contém apenas uma *ratio decidendi* atinente à posição institucional da Corte é substituído por “uma proclamação sucessiva das decisões individuais dos membros do tribunal” com suas respectivas argumentações particulares (VALE, 2015, p. 115).

Desse modo, apesar de o acórdão possuir natureza colegiada, este nem sempre corresponde ao produto do debate realizado, podendo configurar uma superposição de concepções, que podem ou não apresentar concordância em relação aos fundamentos (ROESLER, 2015).

Justamente em razão desse cenário, a análise das decisões judiciais selecionadas será realizada em relação aos votos, de forma separada, de modo a propiciar uma investigação mais detalhada e precisa.

### **3.2.2 Tipo de decisões analisadas, recorte temporal e expressões de pesquisa**

A ferramenta de busca utilizada na presente pesquisa indica as seguintes modalidades de resultados: acórdãos, súmulas, súmulas vinculantes, decisões monocráticas, decisões da presidência, questões de ordem, repercussão geral e informativo.

Em atenção à delimitação do plenário como o local de investigação, descartam-se as decisões monocráticas e as da presidência, tendo em vista a natureza colegiada desse órgão julgador.

A pesquisa igualmente excluirá as súmulas, as súmulas vinculantes e os informativos, uma vez que não são decisões judiciais propriamente ditos. Trata-se, respectivamente, da cristalização do entendimento jurisprudencial do STF acerca de certa temática, da elaboração de enunciados sobre matéria constitucional com efeito vinculante e da compilação de julgados importantes.

Dessa forma, a amostra será composta por acórdãos, questões de ordem e repercussão geral, dispensando-se, naturalmente, os resultados repetidos que forem identificados.

Em paralelo, no que diz respeito ao recorte temporal, a data de início corresponde a 5 de outubro de 1988, data na qual houve a promulgação da atual Constituição Federal. Isso porque a discussão central da pesquisa envolve a interpretação da presunção de inocência, consubstanciada no art. 5º, inciso LVII, da Carta Magna, vigente desde então.

Por sua vez, o termo final equivale a 31 de dezembro de 2019, momento em que foi realizada, pela última vez, a pesquisa jurisprudencial, a fim de coletar os resultados.

Desse modo, assim como realizado nos tópicos 2.2 e 2.3, propõe-se uma pesquisa longitudinal de decisões judiciais, tendo como parâmetro temporal o lapso de 31 anos e 2 meses (MARCONI, LAKATOS, 2003).

Por fim, reitera-se a argumentação desenvolvida no tópico 2.3, a fim de fixar, por meio dos resultados do tesouro do STF, na qualidade de expressões a serem utilizadas nas pesquisas jurisprudenciais, os seguintes termos: “princípio da presunção de inocência”, “execução provisória da pena” e “guia de execução provisória”.

### **3.2.3 Seleção dos acórdãos**

Delimitados os critérios de busca, ao se efetuar a pesquisa, os resultados obtidos evidenciaram a existência de 105 acórdãos proferidos pelo plenário, conforme cenário assinalado na Tabela 4.

**Tabela 4:** Acórdãos identificados na ferramenta de jurisprudência do STF (plenário)

| <b>Expressão de busca</b>                  | <b>Número de decisões</b> | <b>Acórdãos</b>   |
|--|---------------------------|---|
| <b>Princípio da presunção de inocência</b> | 57                        | Pet 8104 AgR; ADI 4736; ADPF 444; Pet-AgR 3240; HC 143333; HC 152752; AP-ED-ED 565; AP-ED-segundos-ED 565; AP-ED-terceiros-ED 565; AS-AgR 89; Pet-QO 7074; RE-RG-QO 966177; ADPF-MC-Ref 402; ADC-MC 43; HC-ED 126292; EP-AgR-terceiro 16; SL-AgR 927; Inq 3983; HC 126292; HC 127483; HC 94620; HC 94680; RE 795567; HC 84548; RE 591054; RE-QO 839163; MS 23262; AP-ED 516; AP-QO-décima primeira 470; RE 583523; RE 567985; AP 470; HC 104339; ADI 2937; ADC 29; ADC 30; ADI 4578; RE 633703; RE 631102; RE 630147; Inq 2027; AP 503; HC 102732; Pet 3898; HC 91676; RHC 93172; HC 84078; Inq 2424; HC 91952; ADPF 144; RE 482006; ADI 3112; AC-MC 509; Inq 2033; RHC 79460; MS 21865; RE 602527 QO-RG. |
| <b>Execução provisória da pena</b>         | 47                        | RE-AgR-EDv-AgR 1200873; ARE-AgR 1194002; ADPF 444; HC 143333; HC 152752; ADC 42; ADI 5526; RE-RG-QO 966177; RE 580252; RE 704292; ADC-MC 43; HC-ED 126292; ADI 5468; RE 641320; HC 126292; Rcl 8668; ADPF-MC 347; ADI 1923; Rcl-AgR 7778; RE 453000; HC 92932; AP 470; HC 104339; ADI-MC-Ref 4638; Ext 1196; Ext 1216; Ext 1178; HC 98145; HC 95433; HC 83868; HC 91676; RHC 93172; HC 84078; HC 91352; Ext 932; HC-AgR 85340; AC-MC 509; SEC 5526; Rcl-MC 2391; ADI-MC 2213; HC 80717; Pet 1079 AgR; HC 72565; Pet 1002 QO; ADI 1127 MC; Inq 510; ADI 127 MC-QO.   |
| <b>Guia de execução provisória</b>         | 1                         | ADC 42.   |

**Fonte:** Ferramenta de jurisprudência disponível no sítio eletrônico do Supremo Tribunal Federal (2019).

No mesmo sentido, alterando-se o critério atinente ao órgão julgador para o plenário virtual, identificaram-se 4 acórdãos, consoante evidencia a Tabela 5.

**Tabela 5:** Acórdãos identificados na ferramenta de jurisprudência do STF (plenário virtual)

| <b>Expressão de busca</b>                  | <b>Número de decisões</b> | <b>Acórdãos</b>                   |
|--|---------------------------|-----------------------------------|
| <b>Princípio da presunção de inocência</b> | 3                         | ARE 964246; AI 762146; RE 591054. |
| <b>Execução provisória da pena</b>         | 1                         | ARE 964246.                       |
| <b>Guia de execução provisória</b>         | 0                         | Não se aplica.                    |

**Fonte:** Ferramenta de jurisprudência disponível no sítio eletrônico do Supremo Tribunal Federal (2019).

Complementarmente, a pesquisa exploratória indicou a existência dos Habeas Corpus nº 68.726 e nº 69.964, os quais não foram assinalados na pesquisa jurisprudencial confeccionada.

Desse modo, utilizando-se os correspondentes termos de indexação disponíveis no sítio eletrônico do STF<sup>54</sup>, realizaram-se novas pesquisas jurisprudenciais, as quais apontaram os seguintes processos: ADC-MC nº 43, HC nº 126.292 e HC nº 68.726; HC nº 77.945 e HC nº 69.964.

Considerando os acórdãos identificados e excluindo-se os resultados duplicados (com o auxílio do programa *Microsoft Excel*), verificaram-se 96 decisões, conforme indica a Tabela 6.

**Tabela 6:** Acórdãos proferidos pelo plenário do STF (1988 a 2019)

| Número de decisões | Acórdãos   |
|--------------------|--|
| 96                 | ADC 42; ADPF 444; Pet-AgR 3240; HC 143333; HC 152752; AP-ED-ED 565; AP-ED-segundos-ED 565; AP-ED-terceiros-ED 565; AS-AgR 89; Pet-QO 7074; RE-RG-QO 966177; ADPF-MC-Ref 402; ADC-MC 43; HC-ED 126292; EP-AgR-terceiro 16; SL-AgR 927; Inq 3983; HC 126292; HC 127483; HC 94620; HC 94680; RE 795567; HC 84548; RE 591054; RE-QO 839163; MS 23262; AP-ED 516; AP-QO-décima primeira 470; RE 583523; RE 567985; AP 470; HC 104339; ADI 2937; ADC 29; ADC 30; ADI 4578; RE 633703; RE 631102; RE 630147; Inq 2027; AP 503; HC 102732; Pet 3898; HC 91676; RHC 93172; HC 84078; Inq 2424; HC 91952; ADPF 144; RE 482006; ADI 3112; AC-MC 509; Inq 2033; RHC 79460; MS 21865; RE 602527 QO-RG; RE-AgR-EDv-AgR 1200873; ARE-AgR 1194002; ADI 5526; RE 580252; RE 704292; ADI 5468; RE 641320; Rcl 8668; ADPF-MC 347; ADI 1923; Rcl-AgR 7778; RE 453000; HC 92932; ADI-MC-Ref 4638; Ext 1196; Ext 1216; Ext 1178; HC 98145; HC 95433; HC 83868; HC 91352; Ext 932; HC-AgR 85340; SEC 5526; Rcl-MC 2391; ADI-MC 2213; HC 80717; Pet 1079 AgR; HC 72565; Pet 1002 QO; ADI 1127 MC; Inq 510; ADI 127 MC-QO; ARE 964246; AI 762146; HC 68726; HC 77945; HC 69964. |

Fonte: Ferramenta de jurisprudência disponível no sítio eletrônico do Supremo Tribunal Federal (2019).

Destaca-se, também, que foi solicitada à Coordenadoria de Análise de Jurisprudência do Supremo Tribunal Federal a realização de pesquisa jurisprudencial acerca dos processos julgados pelo plenário e pelo plenário virtual desde 5 de outubro

<sup>54</sup> No caso do HC nº 68.726, as expressões utilizadas para a pesquisa foram “recurso extraordinário e prisão e efeito devolutivo”; em relação ao HC nº 69.964, “prisão e trânsito em julgado e única instância”.

de 1988 referentes ao objeto da pesquisa. Com a resposta enviada, observou-se que todos os acórdãos indicados constam da relação acima indicada.

Mediante a análise qualitativa dos acórdãos localizados, constatou-se que apenas 11 versam sobre a relação entre presunção de inocência e possibilidade de execução antecipada da pena na perspectiva abordada na presente pesquisa, de modo que os demais processos abordam assuntos diversos, mesmo que correlatos. Nesse sentido, a Tabela 7 evidencia o cenário examinado e a principal temática atinente às decisões.

**Tabela 7:** Correlação entre assuntos e acórdãos identificados na ferramenta de jurisprudência do STF

| <b>Assunto principal</b>  | <b>Número de decisões</b> | <b>Acórdãos</b>   |
|---|---------------------------|---|
| <b>Execução antecipada da pena e presunção de inocência</b>                       | 11                        | HC 152752; ADC-MC 43; HC-ED 126292; HC 126292; HC 91676; RHC 93172; HC 84078; Pet 1079 AgR; ARE 964246; HC 68726; HC 69964. |
| <b>Condução coercitiva do réu para interrogatório</b>                             | 1                         | ADPF 444  |
| <b>Improbidade administrativa</b>   | 2                         | Pet-AgR 3240; SL-AgR 927  |
| <b>Prisão cautelar</b>  | 8                         | HC 143333; HC 84548; HC 104339; HC 102732; HC 98145; HC 95433; HC 83868; Rcl-MC 2391  |
| <b>Dosimetria da pena</b>   | 7                         | AP-ED-ED 565; AP-ED-segundos-ED 565; AP-ED-terceiros-ED 565; HC 94620; HC 94680; RE 591054; HC-AgR 85340                    |
| <b>Suspeição</b>  | 1                         | AS-AgR 89   |
| <b>Acordo de colaboração premiada</b>   | 3                         | Pet-QO 7074; Inq 3983; HC 127483  |
| <b>Sobrestamento de ação penal em razão de repercussão geral reconhecida</b>      | 1                         | RE-RG-QO 966177   |
| <b>Substituição do cargo de Presidente da República</b>                           | 1                         | ADPF-MC-Ref 402   |
| <b>Regressão de regime por cometimento de falta grave</b>                         | 1                         | EP-AgR-terceiro 16  |
| <b>Efeitos da condenação e transação penal</b>                                    | 1                         | RE 795567   |
| <b>Processo administrativo</b>  | 2                         | MS 23262; MS 21865  |
| <b>Extinção de punibilidade</b>   | 3                         | AP-ED 516; RE 602527 QO-RG; Rcl 8668  |
| <b>Contravenção de porte injustificado de objetos por pessoas com condenações</b> | 1                         | RE 583523   |



|  |   |   |
|--|---|---|
| <b>por furto ou classificadas como vadios ou mendigos</b>                      |   |   |
| <b>Benefício de Prestação Continuada da Lei Orgânica da Assistência Social</b> | 1 | RE 567985                                     |
| <b>Inconstitucionalidade de normas do Estatuto de Defesa do Torcedor</b>       | 1 | ADI 2937                                      |
| <b>Inelegibilidade decorrente de condenação criminal</b>                       | 5 | ADC 29; ADC 30; ADI 4578; RE 631102; ADPF 144 |
| <b>Anterioridade eleitoral</b>   | 2 | RE 633703; RE 630147                          |
| <b>Ação penal originária</b>   | 2 | AP 470; AP 503                                |
| <b>Crime contra o sistema financeiro</b>                                       | 1 | Inq 2027                                      |
| <b>Suspensão condicional do processo</b>                                       | 2 | Pet 3898; RHC 79460                           |
| <b>Competência jurisdicional</b>   | 3 | Inq 2424; HC 80717; HC 77945                  |
| <b>Utilização de algemas</b>   | 1 | HC 91952                                      |
| <b>Redução de vencimentos de servidor público por condenação criminal</b>      | 2 | RE 482006; ADI 4736                           |
| <b>Liberdade provisória para crimes do Estatuto do Desarmamento</b>            | 1 | ADI 3112                                      |
| <b>Cassação de mandato eleitoral</b>   | 1 | AC-MC 509                                     |
| <b>Recebimento de queixa crime</b>   | 1 | Inq 2033                                      |
| <b>Requisitos dos embargos de divergência</b>                                  | 1 | RE-AgR-EDv-AgR 1200873                        |
| <b>Certificação de trânsito em julgado em razão de recurso protelatório</b>    | 1 | RE-QO 839163                                  |
| <b>Imunidade parlamentar</b>   | 2 | ADI 5526; Inq 510                             |
| <b>Responsabilidade civil do Estado</b>  | 1 | RE 580252                                     |
| <b>Contribuições de categorias profissionais ou econômicas</b>                 | 1 | RE 704292                                     |
| <b>Controle orçamentário</b>   | 1 | ADI 5468                                      |
| <b>Progressão de regime</b>  | 2 | RE 641320; HC 72565                           |
| <b>Superlotação carcerária</b>   | 1 | ADPF-MC 347                                   |
| <b>Terceiro setor</b>  | 1 | ADI 1923                                      |

|   |   |                                       |
|---|---|---------------------------------------|
| <b>Coisa julgada coletiva</b>   | 1 | Rcl-AgR 7778                          |
| <b>Reincidência</b>   | 1 | RE 453000                             |
| <b>Liberdade provisória para crimes hediondos</b>   | 1 | HC 92932                              |
| <b>Concessão de cautelar pelo relator</b>   | 1 | ADI-MC-Ref 4638                       |
| <b>Extradicação</b>   | 4 | Ext 1196; Ext 1216; Ext 1178; Ext 932 |
| <b>Razoável duração do processo</b>   | 1 | HC 91352                              |
| <b>Capítulos da sentença</b>  | 1 | AP-QO-décima primeira 470             |
| <b>Sentença estrangeira</b>   | 1 | SEC 5526                              |
| <b>Medida provisória</b>  | 1 | ADI-MC 2213                           |
| <b>Fração temporal para obtenção de benefícios da execução penal</b>                      | 1 | Pet 1002 QO                           |
| <b>Inconstitucionalidade de dispositivos do Estatuto da Ordem dos Advogados do Brasil</b> | 1 | ADI 1127 MC                           |
| <b>Capacidade processual para controle de constitucionalidade</b>                         | 1 | ADI 127 MC-QO                         |
| <b>Interesse recursal</b>   | 1 | ARE-AgR 1194002                       |
| <b>Transação penal</b>  | 1 | AI 762146                             |
| <b>Meio ambiente</b>  | 1 | ADC 42                                |
| <b>Provimento de cargos em comissão</b>   | 1 | Pet 8104 AgR                          |

**Fonte:** Ferramenta de jurisprudência disponível no sítio eletrônico do Supremo Tribunal Federal (2019).

Desse modo, os onze acórdãos que abordam a temática se referem aos seguintes feitos, dispostos em ordem cronológica de julgamento, iniciada pelo processo mais antigo: HC nº 68.726; HC nº 69.964; AgR na Pet nº 1.079; HC nº 84.078; RHC nº 93.172; HC nº 91.676; HC nº 126.292; ED no HC nº 126.292; MC na ADC nº 43; ARE nº 964.246; e HC nº 152.752.

Destaca-se que o acórdão do julgamento do mérito da ADC nº 43 não foi publicado até a data da realização da presente pesquisa, razão pela qual não será efetivada a sua análise.

Em relação aos posicionamentos adotados em cada um dos onze julgamentos, é possível segregar os acórdãos em dois grupos. Por um lado, as decisões que conceberam a possibilidade de executar a pena privativa de liberdade antes do trânsito em julgado. Por outro lado, as deliberações que contemplaram a

impossibilidade de execução antecipada da pena privativa de liberdade. A Tabela 8 evidencia esse cenário, considerando-se a conclusão firmada e o ano do julgamento.

**Tabela 8:** Panorama dos acórdãos do plenário do STF acerca da possibilidade de se executar a pena privativa de liberdade antes do trânsito em julgado

| <b>Processo</b>                                | <b>Conclusão do acórdão</b>  | <b>Ano do julgamento</b> |
|--|--|--------------------------|
| <b>HC nº 68.726</b>                            | É possível executar a pena privativa de liberdade antes do trânsito em julgado.  | 1991                     |
| <b>HC nº 69.964</b>                            | É possível executar a pena privativa de liberdade antes do trânsito em julgado.  | 1992                     |
| <b>Agravo regimental na Pet nº 1.079</b>       | É possível executar a pena privativa de liberdade antes do trânsito em julgado.  | 1996                     |
| <b>HC nº 84.078</b>                            | É incabível executar a pena privativa de liberdade antes do trânsito em julgado. | 2009                     |
| <b>RHC nº 93.172</b>                           | É incabível executar a pena privativa de liberdade antes do trânsito em julgado. | 2009                     |
| <b>HC nº 91.676</b>                            | É incabível executar a pena privativa de liberdade antes do trânsito em julgado. | 2009                     |
| <b>HC nº 126.292</b>                           | É possível executar a pena privativa de liberdade antes do trânsito em julgado.  | 2016                     |
| <b>Embargos de declaração no HC nº 126.292</b> | É possível executar a pena privativa de liberdade antes do trânsito em julgado.  | 2016                     |
| <b>Medida cautelar na ADC nº 43</b>            | É possível executar a pena privativa de liberdade antes do trânsito em julgado.  | 2016                     |
| <b>ARE nº 964.246</b>                          | É possível executar a pena privativa de liberdade antes do trânsito em julgado.  | 2016                     |
| <b>HC nº 152.752</b>                           | É possível executar a pena privativa de liberdade antes do trânsito em julgado.  | 2018                     |

**Fonte:** Elaboração própria (2019).

É importante pontuar que o AgR na Pet nº 1.079 é o único dos julgados que analisou a execução da pena de multa, tendo em vista que as demais decisões se debruçaram sobre a execução da pena privativa de liberdade.

Desse modo, o acórdão da mencionada petição assinalou que, em razão do disposto no art. 50 do Código Penal e no art. 164 da LEP, a execução da pena de multa somente pode ser efetivada após o trânsito em julgado da decisão condenatória, diferentemente do que ocorre com a pena privativa de liberdade.<sup>55</sup>

<sup>55</sup> Destaca-se que o próprio acórdão indica que há um paradoxo na possibilidade de se executar pena privativa de liberdade antes do trânsito em julgado e na impossibilidade de execução antecipada em caso de multa, uma vez que haveria uma maior proteção a aspectos patrimoniais em relação à liberdade de locomoção. O argumento relativo à existência de normas infraconstitucionais que exigem o trânsito em julgado corresponde àquele utilizado pelo Superior Tribunal de Justiça ao analisar a execução da pena restritiva de direitos (conforme abordado no subitem 2.2) e às alegações de constitucionalidade sobre o art. 283 do CPP feitas em sede das ADC nº 43, nº 44 e nº 54.

Tendo em vista que, dentre os julgados identificados, três foram paradigmáticos no sentido de fixar ou modificar a jurisprudência do plenário do Supremo Tribunal Federal acerca da execução antecipada da pena privativa de liberdade (*Habeas Corpus* nº 68.726, nº 84.078 e nº 126.292), a análise a ser realizada no quarto capítulo ficará restrita às suas respectivas decisões, tendo em vista a relevância desses processos para a discussão acerca do objeto de pesquisa.

Por fim, destaca-se que alguns dos acórdãos a serem analisados abordam, além da temática objeto da presente pesquisa, outros assuntos. Nesses casos, o exame limitar-se-á apenas aos argumentos atinentes à possibilidade de execução antecipada da pena sob a ótica da presunção de inocência.

## 4 ANÁLISE DOS ACÓRDÃOS

### 4.1 APLICAÇÃO DO MODELO

Conforme explicitado no terceiro capítulo, procede-se à investigação dos acórdãos selecionados por intermédio da análise dos argumentos, utilizando-se, para tanto, o diagrama de setas de Atienza, o qual será transposto para tabelas.

Anteriormente ao efetivo exame das decisões judiciais, apresenta-se uma breve contextualização dos casos julgados, incluindo-se o relator, as partes e as demais informações processuais correlatas.

Em conjunto com a análise dos acórdãos, será elaborada uma coluna na tabela, no sentido de categorizar os argumentos utilizados (por intermédio de numerações atribuídas)<sup>56</sup>, o que possibilitará um estudo amplo e comparativo das razões apresentadas pelos ministros do Supremo Tribunal Federal.

#### 4.1.1 *Habeas Corpus* nº 68.726

O acórdão relativo ao *Habeas Corpus* nº 68.726, proveniente do Distrito Federal, foi relatado pelo ministro Néri da Silveira, julgado em 28 de junho de 1991 e publicado no Diário de Justiça do dia 20 de novembro de 1992.

O paciente corresponde ao senhor Marco Antônio da Fonseca Loureiro e a autoridade coatora equivale ao Tribunal de Alçada Criminal do Estado do Rio de Janeiro.

De acordo com o relatório da decisão judicial, o paciente foi condenado à pena de 4 anos de detenção pelos crimes de homicídio e lesão corporal, em que o Tribunal fluminense confirmou a condenação de primeira instância e determinou a prisão do acusado.

No referido julgamento, o plenário do Supremo Tribunal Federal indeferiu, de forma unânime, o HC impetrado. Nesse sentido, foi consignado, no documento escrito, apenas o voto do ministro relator, de forma que os demais magistrados o acompanharam.

---

<sup>56</sup> Não houve categorizações referentes ao problema, à questão de interpretação, às suposições e aos suportes que amparam os argumentos enumerados, tendo em vista que a classificação foi centralizada nas razões propriamente ditas, razão pela qual foi consignado o termo N/A (não se aplica).

Destaca-se que, de acordo com a ata de julgamento, não estavam presentes, à época, os ministros Sydney Sanches, Marco Aurélio e Celso de Mello, inexistindo, portanto, manifestações destes julgadores.

O voto do ministro Néri da Silveira analisou unicamente a possibilidade de prisão definitiva antes do trânsito em julgado da decisão penal condenatória caso existissem recursos excepcionais interpostos. Nesse sentido, foram empregadas sete teses centrais no voto do relator.

Em um primeiro momento, o relator assinalou que o art. 5º, inciso LVII, da Constituição Federal não impede a ordem judicial de prisão, uma vez que esta apresenta natureza processual, observa a aplicação da legislação penal após o reconhecimento da responsabilidade do acusado e garante o contraditório e a ampla defesa.

Posteriormente, argumentou-se que os recursos extraordinário e especial são recebidos apenas no efeito devolutivo, não possuindo, portanto, efeito suspensivo, consoante dispõe o então art. 27, § 2º, da Lei nº 8.038, de 1990.<sup>57</sup>

Na sequência, o voto indicou que o art. 669 do Código de Processo Penal<sup>58</sup>, que dispõe sobre a exequibilidade da sentença, exige que sua efetivação seja realizada após o trânsito em julgado, salvo, dentre outras hipóteses, se a decisão for condenatória, para sujeitar o réu à prisão, ainda no caso de crime afiançável, enquanto não for prestada a fiança.

Outrossim, assinalou-se, com base nas obras de Espínola Filho e Damásio de Jesus, que há diferenças entre caso julgado e coisa julgada. Assim, o primeiro corresponde ao esgotamento dos recursos ordinários, mesmo que haja recursos excepcionais pendentes, enquanto a segunda representa o não cabimento de quaisquer recursos.

Em paralelo, o voto consignou que seria possível expedir a ordem de prisão decorrente do acórdão que confirmou a condenação, haja vista que o art. 115 do

---

<sup>57</sup> “Art. 27 - Recebida a petição pela Secretaria do Tribunal e aí protocolada, será intimado o recorrido, abrindo-se lhe vista pelo prazo de quinze dias para apresentar contrarrazões: [...] § 2º - Os recursos extraordinário e especial serão recebidos no efeito devolutivo.” (BRASIL, 1990).

<sup>58</sup> “Art. 669. Só depois de passar em julgado, será exequível a sentença, salvo: I - quando condenatória, para o efeito de sujeitar o réu a prisão, ainda no caso de crime afiançável, enquanto não for prestada a fiança; II - quando absolutória, para o fim de imediata soltura do réu, desde que não proferida em processo por crime a que a lei comine pena de reclusão, no máximo, por tempo igual ou superior a oito anos.” (BRASIL, 1941).

regimento interno do Tribunal de Alçada Criminal do Estado do Rio de Janeiro autorizaria essa situação.<sup>59</sup>

Por fim, registrou-se que a expedição do mandado de prisão não viola o disposto no art. 5º, inciso LVII, da Constituição Federal, visto que a ordem judicial possui natureza processual e observa a aplicação da lei penal após o reconhecimento da responsabilidade criminal do acusado, assegurando os princípios do contraditório e da ampla defesa. Ademais, ao citar o parecer da Procuradoria-Geral da República, o voto apontou que inexistiria violação do mencionado preceito constitucional, tendo em vista que os recursos excepcionais não possuem efeito suspensivo (Lei nº 8.038, de 1990) e que o aguardo do trânsito em julgado para possibilitar a execução da pena privativa de liberdade inviabilizaria, inclusive, as prisões provisórias.

Nesse contexto, pode-se transportar os argumentos apresentados no voto do ministro relator para o esquema de análise proposto por Atienza, o que resulta na Tabela 9.<sup>60</sup>

**Tabela 9:** Análise dos argumentos do voto do ministro Néri da Silveira no HC nº 68.726

| Elemento      | Argumento  | Categorização |
|---------------|--|---------------|
| <b>Pa</b>     | Deve haver concessão de liberdade para o paciente?   | N/A           |
| <b>Qb</b>     | É cabível executar a pena antes do trânsito em julgado da decisão condenatória considerando-se a presunção de inocência?   | N/A           |
| <b>SPb1</b>   | É incabível.   | N/A           |
| <b>1.b1</b>   | A Constituição Federal veda a execução da pena antes do trânsito em julgado em atenção à presunção de inocência.   | 1             |
| <b>1.1.b1</b> | O art. 5º, inciso LVII, da Constituição Federal, estabelece a presunção de inocência.  | N/A           |
| <b>Nb1</b>    | A ordem judicial possui natureza processual, observa a aplicação da lei penal após o reconhecimento da responsabilidade criminal do acusado e assegura o contraditório e a ampla defesa. | 2             |
| <b>SPb2</b>   | É cabível.   | N/A           |
| <b>1.b2+</b>  | Os recursos excepcionais não vedam a execução da pena.   | 3             |
| <b>1.1.b2</b> | Ausência de efeito suspensivo dos recursos excepcionais (art. 27, § 2º, da Lei nº 8.038, de 1990).   | N/A           |
| <b>2.b2</b>   | É possível executar a sentença antes do trânsito em julgado em razão de decisão condenatória.  | 4             |
| <b>2.1.b2</b> | O art. 669 do CPP autoriza a execução.   | N/A           |
| <b>3.b2</b>   | Há diferenças entre caso julgado e coisa julgada no que tange a eventuais recursos pendentes.  | 5             |

<sup>59</sup> “Art. 115. Se do julgamento resultar a liberdade ou prisão do réu, será providenciada, *incontinenti*, a expedição do alvará ou mandado respectivo assinando-o o Presidente do órgão julgador.”

<sup>60</sup> Nada obstante o diagrama de análise apenas evidenciar, de forma didática, apenas duas razões que sustentam a suposição 2 (1.b2 e 2.b2), na presente investigação, foram identificados outros argumentos, os quais são representados por 3.b2, 4.b2 e 5.b2. O mesmo cenário será observado nas análises posteriores.

|               |  |     |
|---------------|--|-----|
| <b>3.1.b2</b> | Obras de Espíndola Filho e Damásio de Jesus.   | N/A |
| <b>4.b2</b>   | É possível haver ordem de prisão decorrente do acórdão que confirmou a condenação.   | 6   |
| <b>4.1.b2</b> | O art. 115 do regimento interno do Tribunal de Alçada Criminal do Estado do Rio de Janeiro autoriza a prisão.  | N/A |
| <b>5.b2</b>   | A necessidade de se aguardar o trânsito em julgado para executar a pena inviabiliza as prisões cautelares.   | 7   |
| <b>5.1.b2</b> | O art. 5º, inciso LVII, da Constituição Federal não significa a intangibilidade do réu, uma vez que o ordenamento jurídico autoriza as prisões cautelares. | N/A |
| <b>Ab2</b>    | É cabível executar a pena antes do trânsito em julgado.  | N/A |
| <b>Sa</b>     | A liberdade não deve ser concedida para o paciente.  | N/A |

**Fonte:** Elaboração própria (2019).

Verifica-se, no âmbito na análise do HC nº 68.726, a concatenação dos argumentos que sustentam a solução proposta, de modo que foi apreciado um fundamento contrário à argumentação central (argumento 1).

Nada obstante, a fundamentação que afastou o argumento antagônico foi consignada em um parágrafo, sem maiores reflexões a respeito da inserção, no ordenamento jurídico brasileiro, do art. 5º, inciso LVII, da Constituição Federal de 1988. Seria interessante haver considerações mais pormenorizadas sobre esse cenário, haja vista que o mencionado acórdão correspondeu à primeira oportunidade em que o plenário do Supremo Tribunal Federal analisou o diálogo entre presunção de inocência e execução antecipada da pena sob a ótica da atual Carta Magna.

Por fim, a inexistência de posicionamentos divergentes de outros ministros e o fato de inexistirem manifestações anteriores do plenário do STF podem ter contribuído para o enfrentamento superficial de argumentos antagônicos.

#### **4.1.2 Habeas Corpus nº 84.078**

O acórdão atinente ao *Habeas Corpus* nº 84.078, de Minas Gerais, foi relatado pelo ministro Eros Grau, tendo o processo sido julgado em 5 de fevereiro de 2009, com publicação no Diário Oficial em 26 de fevereiro de 2010. O paciente correspondeu ao senhor Omar Coelho Vitor e a autoridade coatora ao Superior Tribunal de Justiça.

De acordo com o relatório do voto condutor, tratou-se de HC substitutivo de Recurso Ordinário, em que se indicou ilegalidade na decisão do STJ que negou a liberdade ao paciente, uma vez que a presunção de inocência não inibiria a prisão de condenados após a segunda instância em razão de os recursos excepcionais não possuírem efeito suspensivo.



O paciente foi condenado pelo tribunal do júri à pena de 7 anos e 6 meses pelo crime de homicídio tentado, a qual foi confirmada pelo Tribunal de Justiça do Estado de Minas Gerais, momento no qual foram interpostos os Recursos Especial e Extraordinário. Nesse cenário, a fim de assegurar a aplicação da lei penal, o Ministério Público requereu a prisão preventiva do réu, a qual foi deferida.

O *Habeas Corpus* pleiteou, portanto, o reconhecimento da inidoneidade dos fundamentos da prisão preventiva e da impossibilidade de prisão definitiva antes do trânsito em julgado da decisão condenatória. A análise se restringirá aos argumentos relativos à execução antecipada da pena.

Complementarmente, ao longo do acórdão, há pedidos de vistas, esclarecimentos e debates entre os ministros que não serão incluídos na análise. Isso porque há falas que discutem temas que não dizem respeito ao objeto desta pesquisa (vide pp. 1070-1074; p. 1092; pp. 1093-1095; e p. 1117) e, em relação aos trechos que se debruçam sobre argumentos jurídicos, os fundamentos já estão consignados nos votos investigados (vide pp. 1123-1125; e pp. 1127-1140).

Há apenas uma exceção, à página 1126, em que houve debates entre o ministro Eros Grau e a ministra Ellen Gracie a respeito da declaração de inconstitucionalidade do art. 105 da Lei de Execução Penal e do Código de Processo Penal. Essa discussão, apesar de ventilada nesse momento, não foi consignada em nenhum dos votos componentes do acórdão.

Tendo em conta a existência de onze votos que compõem o acórdão – ainda que haja similaridades entre alguns quanto à solução proposta –, propõe-se a indicação de cada ministro antes da realização da análise dos respectivos argumentos, a fim de tornar a leitura mais clara.

#### 4.1.2.1 Ministro Eros Grau

O voto do ministro Eros Grau, relator do processo, indicou que existe divergência entre o disposto no art. 637 do Código de Processo Penal<sup>61</sup> e o teor dos arts. 105, 147 e 164 da LEP, que regulamenta a execução penal.<sup>62</sup>

<sup>61</sup> “Art. 637. O recurso extraordinário não tem efeito suspensivo, e uma vez arrazoados pelo recorrido os autos do traslado, os originais baixarão à primeira instância, para a execução da sentença.” (BRASIL, 1941).

<sup>62</sup> “Art. 105. Transitando em julgado a sentença que aplicar pena privativa de liberdade, se o réu estiver ou vier a ser preso, o Juiz ordenará a expedição de guia de recolhimento para a execução.” (BRASIL, 1990)

Nesse contexto, os dispositivos desta Lei se sobrepõem ao CPP, visto que são mais específicos e temporalmente posteriores, além de serem adequados à ordem constitucional, notadamente em relação à presunção de inocência.

Em relação às penas restritivas de direitos, o voto cita julgados do Supremo Tribunal Federal que analisaram a exigência do trânsito em julgado, considerando o diálogo entre o art. 147 da LEP e o art. 5º, inciso LVII, da Carta Magna.

Dessa forma, o relator assinala que a vedação da execução antecipada de penas restritivas de direitos implicaria a impossibilidade desse cenário no que tange às penas privativas de liberdade, notadamente em razão de estas serem mais gravosas e de se viabilizar violação à presunção de inocência e à isonomia.

Outrossim, consignou-se que a literalidade do art. 5º, inciso LVII, da Constituição Federal não possibilita margem interpretativa diversa do condicionamento da execução da pena definitiva ao respectivo trânsito em julgado, especialmente por haver relação intrínseca entre declaração de culpa e execução da pena.

Assim, para além de discussões acerca da consagração expressa da presunção de inocência na Constituição Federal de 1988, é importante identificar que a Carta Magna assegurou enunciado normativo no sentido de impossibilitar que lei ou decisão judicial imponha sanção penal definitiva antes do trânsito em julgado da decisão condenatória.

Em paralelo, o voto indicou que há diferenças entre a prisão cautelar – admitida antes do trânsito em julgado caso presentes seus requisitos legais – e a prisão definitiva – a qual demanda o trânsito em julgado para ser decretada.

De acordo com o ministro Eros Grau, a ampla defesa deve ser observada em todas as fases processuais, inclusive as searas recursais excepcionais, sob pena de haver restrição dessa garantia constitucional.

O voto consignou, também, que o argumento referente à inexistência de efeito suspensivo dos recursos excepcionais somente seria justificado por conveniência do STJ e do STF, no sentido de diminuir o acervo recursal, evidenciando a denominada

---

“Art. 147. Transitada em julgado a sentença que aplicou a pena restritiva de direitos, o Juiz da execução, de ofício ou a requerimento do Ministério Público, promoverá a execução, podendo, para tanto, requisitar, quando necessário, a colaboração de entidades públicas ou solicitá-la a particulares.” (*Id. ibidem*)

“Art. 164. Extraída certidão da sentença condenatória com trânsito em julgado, que valerá como título executivo judicial, o Ministério Público requererá, em autos apartados, a citação do condenado para, no prazo de 10 (dez) dias, pagar o valor da multa ou nomear bens à penhora.” (*Id. ibidem*)

jurisprudência defensiva. Nada obstante, a comodidade dessas Cortes não poderia se sobrepor à observância das garantias constitucionais.

Complementarmente, apreciou-se o argumento atinente à impunidade e à existência de inúmeros recursos meramente protelatórios. De acordo com o voto, não seria possível acatar esse fundamento, uma vez que, apesar da importância dessa perspectiva, haveria violação direta à Constituição Federal, a qual não pode ser subvertida para atender argumentos não normativos.

Ademais, indicou-se que, nas democracias, até aos criminosos devem ser assegurados os direitos, não sendo possível que se afaste essa qualidade para considerá-los objetos processuais.

Houve, ainda, menção ao Recurso Extraordinário nº 482.006, em que o Supremo Tribunal Federal apreciou a recepção de lei estadual que determinava a redução de vencimentos de servidores públicos afastados de suas funções por responderem a crimes funcionais. Na ocasião, o STF declarou a não recepção da referida legislação em razão da violação ao disposto no art. 5º, inciso LVII, da Constituição Federal, tendo em vista que haveria antecipação da pena. Dessa forma, o voto assinalou que deve haver a proteção da presunção de inocência para contextos de direito à liberdade de locomoção, notadamente por já haver o seu reconhecimento para fins patrimoniais – e que vincula cenários menos gravosos ao indivíduo.

Supletivamente, o voto consignou que somente um desafeto da Constituição conceberia que esta autorizasse que alguém fosse considerado culpado e cumprisse a correspondente pena antes do trânsito em julgado da condenação.

Além disso, registrou-se que as normas editadas em 1989 e na década de 1990 visaram a instituir excessivas criações punitivas (a exemplo das Lei nº 7.960, de 21 de dezembro de 1989, Lei nº 8.038, de 28 de maio de 1990, e Lei nº 8.072, de 25 de julho de 1990), as quais são incompatíveis com a reforma penal de 1984 e com a Constituição Federal de 1988, de modo que o indivíduo que pleiteia o punitivismo exagerado seria equiparado ao próprio réu.

Dessa forma, considerados os argumentos expostos pelo ministro Eros Grau, é possível confeccionar a análise do voto, conforme evidencia a Tabela 10.

**Tabela 10:** Análise dos argumentos do voto do ministro Eros Grau no HC nº 84.078

| <b>Elemento</b> | <b>Argumento</b>  | <b>Categorização</b> |
|-----------------|---|----------------------|
| <b>Pa</b>       | Deve haver concessão de liberdade para o paciente?  | N/A                  |
| <b>Qb</b>       | É cabível executar a pena antes do trânsito em julgado da decisão condenatória considerando-se a presunção de inocência?  | N/A                  |
| <b>SPb1</b>     | É cabível.  | N/A                  |
| <b>1.b1</b>     | Os recursos excepcionais não vedam a execução da pena.  | 3                    |
| <b>1.1.b1</b>   | Ausência de efeito suspensivo dos recursos excepcionais (art. 637 do Código de Processo Penal).   | N/A                  |
| <b>2.b1</b>     | O condicionamento da pena definitiva ao trânsito em julgado gera impunidade.  | 8                    |
| <b>2.1.b1</b>   | Há inúmeros recursos meramente protelatórios que evitam o trânsito em julgado e, conseqüentemente, a aplicação definitiva da pena.  | N/A                  |
| <b>Nb1</b>      | Os arts. 105, 147 e 164 da LEP se sobrepõem ao art. 637 do CPP; comodidades do STJ e do STF não podem se sobrepor às garantias constitucionais; argumentos não normativos ou legais não podem subverter a Constituição Federal.   | 9                    |
| <b>SPb2</b>     | É incabível.  | N/A                  |
| <b>1.b2+</b>    | A Constituição Federal veda a execução da pena antes do trânsito em julgado em atenção à presunção de inocência.  | 1                    |
| <b>1.1.b2</b>   | O art. 5º, inciso LVII, da Constituição Federal, estabelece a presunção de inocência, de modo que interpretações que não condicionem a sanção criminal ao trânsito em julgado são inadequadas, uma vez que há relação direta entre culpa e execução definitiva da pena. | N/A                  |
| <b>2.b2</b>     | É desproporcional demandar o trânsito em julgado para penas restritivas de direitos e dispensá-lo para penas privativas de liberdade.   | 10                   |
| <b>2.1.b2</b>   | Art. 147 da LEP e julgados do STF.  | N/A                  |
| <b>3.b2</b>     | Há diferenças entre prisão definitiva e prisão cautelar, de forma que apenas esta pode ser decretada antes do trânsito em julgado.  | 11                   |
| <b>3.1.b2</b>   | A prisão definitiva se baseia em condenação criminal transitada em julgado, enquanto a cautelar se vincula com a presença de requisitos legais.   | N/A                  |
| <b>4.b2</b>     | A ampla defesa deve ser observada em todas as fases processuais, incluindo o âmbito dos recursos excepcionais.  | 12                   |
| <b>4.1.b2</b>   | O ordenamento jurídico brasileiro não limita a ampla defesa a determinada fase processual.  | N/A                  |
| <b>5.b2</b>     | A presunção de inocência deve ser aplicada no âmbito criminal, uma vez que o STF a aplica na seara administrativa.  | 13                   |
| <b>5.1.b2</b>   | A liberdade de locomoção é mais sensível do que aspectos patrimoniais, demandando uma maior proteção.   | N/A                  |
| <b>6.b2</b>     | Os criminosos não podem ser considerados objetos processuais.   | 14                   |
| <b>6.1.b2</b>   | A Constituição afirma a dignidade das pessoas, sendo inadmissível o tratamento do acusado como objeto processual.   | N/A                  |
| <b>7.b2</b>     | Apenas desafetos da Constituição admitem a execução antecipada da pena.   | 15                   |
| <b>7.1.b2</b>   | A Constituição veda, de forma expressa, a imposição de sanção criminal antes do trânsito em julgado.  | N/A                  |

|               |   |     |
|---------------|---|-----|
| <b>8.b2</b>   | Algumas leis penais e processuais que visam ao punitivismo excessivo são incompatíveis com o ordenamento jurídico brasileiro; o punitivismo exacerbado equipara o indivíduo que o apoia ao réu. | 16  |
| <b>8.1.b2</b> | As leis penais incompatíveis com o ordenamento jurídico brasileiro são reacionárias, uma vez que cederam aos anseios populares para estabelecer punições severas e imediatas.                   | N/A |
| <b>Ab2</b>    | É incabível executar a pena antes do trânsito em julgado.   | N/A |
| <b>Sa</b>     | A liberdade deve ser concedida para o paciente.   | N/A |

**Fonte:** Elaboração própria (2019).

Verifica-se que há harmonia no que diz respeito aos argumentos utilizados no voto, inexistindo contradição entre os fundamentos. Ademais, nota-se que houve o enfrentamento de dois argumentos contrários à conclusão do ministro Eros Grau (um deles já apresentado no *Habeas Corpus* nº 68.726 – argumento 3) e que o voto apresentou razões até então não debatidas pelo plenário do Supremo Tribunal Federal (argumentos 8 a 16).

O argumento 15 foi o único que não apresentou uma razão exclusivamente a seu favor. Nada obstante a proposta de Atienza não demandar a apresentação desse aspecto em relação a todos os fundamentos<sup>63</sup>, seria interessante, na ótica do dever de fundamentação das decisões judiciais, evidenciar um apoio argumentativo correspondente à justificativa apresentada, sobretudo por não se tratar de um argumento simples (afirmar que apenas desafetos da Constituição admitiriam a execução antecipada demandaria a apresentação de alguma base jurídica).

Por fim, no que diz respeito ao argumento 16, apesar de haver críticas às leis editadas em 1989 e na década de 1990, inclusive atinente à incompatibilidade com o ordenamento jurídico brasileiro, não há fundamentação no sentido de propor a declaração de inconstitucionalidade destas.

#### 4.1.2.2 Ministro Menezes Direito

O voto do ministro Menezes Direito iniciou a divergência relativa ao posicionamento do relator, propondo a manutenção da execução antecipada da pena em caso de esgotamento da instância ordinária.

<sup>63</sup> De acordo com o esquema de setas de Atienza (2017), os argumentos 2.b1 e 2.b2, por apresentarem natureza simples, não demandariam razões a seu favor.

De acordo com o voto, o art. 5º, inciso LVII, da Constituição Federal não implica vedação da prisão antes do julgamento dos Recursos Especial e Extraordinário, visto que estes discutem teses jurídicas – e não fatos. Há, portanto, a conclusão do julgamento nas instâncias ordinárias e a limitação de atuação do STJ e do STF para não prolongar, de forma indefinida, a apreciação jurisdicional – o que se reflete na inexistência de efeitos suspensivos dos recursos excepcionais, conforme dispõe o art. 27 da Lei nº 8.038, de 1990.

Outrossim, consignou-se não ser possível atribuir efeito suspensivo aos Recursos Especial e Extraordinário por intermédio de interpretação jurisdicional, sob pena de sua mera interposição ensejar a impossibilidade de cumprimento da condenação. Não há, dessa forma, violação ao sistema jurídico de proteção do cidadão submetido ao processo criminal. Isso porque o arcabouço processual viabiliza formas de se obter a suspensão da execução penal.

Em paralelo, de acordo com o voto, admitir a prisão cautelar sem trânsito em julgado e não conceber esse mesmo cenário para a prisão definitiva gera a indevida valoração das prisões, uma vez que se admite a imposição do cárcere ao acusado por médio da cognição sumária – mas não mediante a cognição exauriente.

Ressaltou-se, ainda, que há diversos julgados do Supremo Tribunal Federal que autorizam a execução antecipada da pena, dispensando o trânsito em julgado para o início de seu cumprimento, considerando-se a inexistência de efeito suspensivo dos Recursos Especial e Extraordinário, bem como a ausência de vedação da referida execução pela Convenção Americana de Direitos Humanos (Pacto de São José da Costa Rica).

Em paralelo, consignou-se que a presunção de inocência, norma de natureza principiológica, não se aplica da forma do tudo ou nada, consoante ensinamentos de Dworkin e Alexy. Desse modo, deve-se proceder à ponderação entre presunção de inocência e os direitos de garantia da proteção e da efetividade da jurisdição, o que implica a ausência de violação ao disposto no art. 5º, inciso LVII, da Constituição Federal decorrente da prisão definitiva antes do trânsito em julgado, sobretudo por existir meio constitucional amplo e eficaz para proteger os direitos fundamentais do acusado (*Habeas Corpus*).

Consoante indica o voto, caso houvesse uma vedação absoluta de prisão antes do trânsito em julgado em decorrência da presunção de inocência, prevista no art. 5º, inciso LVII, da Carta Magna, não seria possível conceber a própria prisão cautelar.

Considerando que esta é admitida no ordenamento jurídico brasileiro antes do trânsito em julgado, a execução antecipada também deve ser aceita.

Ademais, destacou-se que a execução antecipada da pena é autorizada em razão do viés preventivo da sanção penal, que constitui um elemento essencial do sistema repressivo e se vincula à inexistência de efeitos suspensivos de recursos excepcionais.

Outrossim, foi evidenciada argumentação no sentido de que há diversos países cujos sistemas são reconhecidamente liberais que admitem a execução da pena na pendência de recursos, a exemplo dos Estados Unidos, do Canadá e da França.

De acordo com o voto, deve-se considerar, também, que a execução antecipada da pena constitui um modo de proteção à vítima e aos seus familiares, notadamente em relação a crimes contra a vida em que a vítima é criança ou adolescente e a delitos de exploração sexual.

Frisou-se que a execução antecipada da pena configura um instrumento que inibe manobras processuais que visam a protelar a apreciação jurisdicional, a fim de, por exemplo, viabilizar a declaração de prescrição punitiva.

Além disso, o voto assinalou que não é viável condicionar a execução da pena ao trânsito em julgado, haja vista que o Supremo Tribunal Federal se transformaria em uma instância regular. Ademais, não prender os réus condenados nas instâncias ordinárias estimula a impunidade e protege aqueles que podem arcar com os custos dos inúmeros recursos previstos no ordenamento jurídico brasileiro.

Por fim, assinalou-se que a revogação do art. 594 do Código de Processo Penal não afeta a solução jurídica abordada pelo voto, uma vez que não se discute a necessidade de recolhimento à prisão para interpor apelação, e sim a possibilidade de execução antecipada da pena em razão da ausência de efeitos suspensivos dos recursos excepcionais.

Considerados os fundamentos apresentados pelo voto do ministro Menezes Direito, é possível confeccionar a Tabela 11.

**Tabela 11:** Análise dos argumentos do voto do ministro Menezes Direito no HC nº 84.078

| <b>Elemento</b> | <b>Argumento</b>  | <b>Categorização</b> |
|-----------------|---|----------------------|
| <b>Pa</b>       | Deve haver concessão de liberdade para o paciente?  | N/A                  |
| <b>Qb</b>       | É cabível executar a pena antes do trânsito em julgado da decisão condenatória considerando-se a presunção de inocência?  | N/A                  |
| <b>SPb1</b>     | É incabível.  | N/A                  |
| <b>1.b1</b>     | A Constituição Federal veda a execução da pena antes do trânsito em julgado em atenção à presunção de inocência.  | 1                    |
| <b>1.1.b1</b>   | O art. 5º, inciso LVII, da Constituição Federal estabelece a presunção de inocência.  | N/A                  |
| <b>Nb1</b>      | Os recursos excepcionais, por discutirem teses jurídicas – e não fatos –, não obstam a prisão antes do trânsito em julgado; o julgamento é concluído nas instâncias ordinárias, de forma a limitar a atuação do STJ e do STF. | 17                   |
| <b>SPb2</b>     | É cabível.  | N/A                  |
| <b>1.b2+</b>    | Os recursos excepcionais não vedam a execução da pena.  | 3                    |
| <b>1.1.b2</b>   | Ausência de efeito suspensivo dos recursos excepcionais (art. 27, § 2º, da Lei nº 8.038); não é possível atribuir efeito suspensivo aos Recursos Especial e Extraordinário por meio de interpretação jurisdicional.           | N/A                  |
| <b>2.b2</b>     | A necessidade de se aguardar o trânsito em julgado para executar a pena inviabiliza as prisões cautelares.  | 7                    |
| <b>2.1.b2</b>   | O ordenamento jurídico não pode conceber tratamento privilegiado à cognição sumária em relação à cognição exauriente.   | N/A                  |
| <b>3.b2</b>     | O condicionamento da pena definitiva ao trânsito em julgado gera impunidade.  | 8                    |
| <b>3.1.b2</b>   | Há inúmeros recursos meramente protelatórios que evitam o trânsito em julgado e, conseqüentemente, a aplicação definitiva da pena; o sistema recursal protege os indivíduos que podem arcar com os custos dos recursos.       | N/A                  |
| <b>4.b2</b>     | A Convenção Americana de Direitos Humanos não veda a prisão antes do trânsito em julgado.   | 18                   |
| <b>4.1.b2</b>   | Art. 7º, item 2, da Convenção Americana de Direitos Humanos.  | N/A                  |
| <b>5.b2</b>     | O sistema processual oferece instrumentos para se obter a suspensão da execução penal.  | 19                   |
| <b>5.1.b2</b>   | Possibilidade de impetrar <i>Habeas Corpus</i> .  | N/A                  |
| <b>6.b2</b>     | O princípio da presunção de inocência deve ser ponderado com outros direitos fundamentais e pode ser mitigado.  | 20                   |
| <b>6.1.b2</b>   | O caráter principiológico da norma possibilita a mitigação com outros princípios.   | N/A                  |
| <b>7.b2</b>     | A execução antecipada é autorizada em razão do viés preventivo da sanção criminal.  | 21                   |
| <b>7.1.b2</b>   | Diferentemente do caráter retributivo da pena, o viés preventivo não demanda a comprovação da culpa.  | N/A                  |
| <b>8.b2</b>     | A execução antecipada da pena não apresenta natureza autoritária.   | 22                   |
| <b>8.1.b2</b>   | Há países liberais que admitem a execução da pena na pendência de recursos.   | N/A                  |
| <b>9.b2</b>     | A execução antecipada da pena é um instrumento de proteção à vítima e a seus familiares, notadamente em relação a crimes que envolvem crianças e adolescentes.  | 23                   |
| <b>9.1.b2</b>   | Convenções internacionais abordam essa perspectiva, a exemplo da Convenção Americana de Direitos Humanos.   | N/A                  |
| <b>10.b2</b>    | Condicionar a execução da pena ao trânsito em julgado implica transformar o STF em instância regular.   | 24                   |



|                |   |     |
|----------------|---|-----|
| <b>10.1.b2</b> | Há limitações na atuação jurisdicional do STF em razão da finalidade do recurso extraordinário. | N/A |
| <b>11.b2</b>   | A revogação do art. 594 do CPP não influencia a possibilidade de execução antecipada da pena.   | 25  |
| <b>11.1.b2</b> | O art. 594 do CPP versa sobre recolhimento do condenado para interpor apelação.                 | N/A |
| <b>Ab2</b>     | É cabível executar a pena antes do trânsito em julgado.   | N/A |
| <b>Sa</b>      | A liberdade não deve ser concedida para o paciente.   | N/A |

**Fonte:** Elaboração própria (2019).

O posicionamento do ministro Menezes Direito foi devidamente fundamentado nos onze argumentos favoráveis apresentados e na negação da suposição 1, havendo a incorporação de nove novos fundamentos (argumentos 17 a 25).

Destaca-se que negação da solução contrária (Nb1), apesar de investigar o mesmo fundamento apresentado no *Habeas Corpus* nº 68.726 (argumento 1), apresentou diversa razão a seu favor. Assim, mencionou-se que os recursos excepcionais, por discutirem teses jurídicas – e não fatos –, não obstam a prisão antes do trânsito em julgado e que o julgamento é concluído nas instâncias ordinárias, de forma a limitar a atuação do Superior Tribunal de Justiça e do Supremo Tribunal Federal.

Por fim, é interessante verificar que o argumento 8, criticado no voto do ministro Eros Grau, foi utilizado em benefício da solução proposta pelo ministro Menezes Direito, o que evidencia o diálogo entre os votos nesse quesito. Nada obstante, não foram debatidos os demais fundamentos antagônicos.

#### 4.1.2.3 Ministro Celso de Mello

O ministro Celso de Mello proferiu seu voto no sentido de acompanhar a manifestação do ministro Eros Grau. Nesse sentido, consignou-se que há diferenças entre prisão definitiva e prisão cautelar, em que esta não possui a finalidade de sanção, mas sim de viabilizar a atividade processual penal, conforme indicam julgados do Supremo Tribunal Federal.

De acordo com o voto, todos são sujeitos de direitos e titulares de garantias indisponíveis, inclusive o indivíduo submetido à persecução criminal, razão pela qual os Tribunais devem preservar esse cenário.

Nesse sentido, ressaltou-se que o art. 5º, inciso LVII, da Constituição Federal assegura, de modo nítido, a presunção de inocência e impossibilita o tratamento na qualidade de culpado antes do trânsito em julgado da decisão condenatória.

O voto indica que se deve observar o devido processo legal para proteger os direitos da pessoa que está subordinada a uma ação penal, o que legitima a imposição de medidas restritivas de direitos ou privativas de liberdade.

Em paralelo, citam-se constituições democráticas e instrumentos internacionais de proteção aos direitos humanos que incorporam a presunção de inocência, a exemplo da Declaração Universal dos Direitos da Pessoa Humana, da Convenção Europeia para a Salvaguarda dos Direitos do Homem e das Liberdades Fundamentais, da Carta dos Direitos Fundamentais da União Europeia, da Carta Africana dos Direitos Humanos e dos Povos, da Declaração Islâmica sobre Direitos Humanos, do Pacto Internacional sobre Direitos Civis e Políticos e da Convenção Americana de Direitos Humanos.

Destacou-se, ainda, que o paradigma vinculado à necessidade de o acusado comprovar sua inocência, consubstanciado, por exemplo, no Decreto-Lei nº 88, de 20 de dezembro de 1937, foi superado pelo abandono de contextos autoritários, devendo, portanto, a acusação comprovar a culpa do réu.

Ademais, o voto apontou que a presunção de inocência não se esvazia progressivamente à medida que se sucedem os graus de jurisdição, tendo em vista que a Constituição Federal indica, de forma inequívoca, o momento claro a partir do qual se descaracteriza a presunção de inocência, que equivale precisamente ao trânsito em julgado da decisão penal condenatória.

Por fim, argumentou-se que a própria Carta Magna consagra a presunção de inocência até o trânsito em julgado e o seu impacto em outras searas jurídicas ao consignar, em seu art. 15, inciso III, que a suspensão dos direitos políticos demanda sentença criminal transitada em julgado.

Diante do cenário evidenciado, elaborou-se a sistematização dos argumentos utilizados, o que resulta na Tabela 12.

**Tabela 12:** Análise dos argumentos do voto do ministro Celso de Mello no HC nº 84.078

| <b>Elemento</b> | <b>Argumento</b>   | <b>Categorização</b> |
|-----------------|--|----------------------|
| <b>Pa</b>       | Deve haver concessão de liberdade para o paciente?   | N/A                  |
| <b>Qb</b>       | É cabível executar a pena antes do trânsito em julgado da decisão condenatória considerando-se a presunção de inocência?   | N/A                  |
| <b>SPb1</b>     | É cabível.   | N/A                  |
| <b>1.b1</b>     | N/A.   | N/A                  |
| <b>1.1.b1</b>   | N/A.   | N/A                  |
| <b>Nb1</b>      | N/A.   | N/A                  |
| <b>SPb2</b>     | É incabível.   | N/A                  |
| <b>1.b2+</b>    | A Constituição Federal veda a execução da pena antes do trânsito em julgado em atenção à presunção de inocência.   | 1                    |
| <b>1.1.b2</b>   | O art. 5º, inciso LVII, da Constituição Federal estabelece a presunção de inocência e impossibilita o tratamento na qualidade de culpado antes do trânsito em julgado da decisão condenatória.   | N/A                  |
| <b>2.b2</b>     | Há diferenças entre prisão definitiva e prisão cautelar, de forma que apenas esta pode ser decretada antes do trânsito em julgado.   | 11                   |
| <b>2.1.b2</b>   | Art. 147 da LEP e julgados do STF.   | N/A                  |
| <b>3.b2</b>     | Todos são sujeitos de direitos fundamentais, inclusive o indivíduo submetido à persecução penal.   | 26                   |
| <b>3.1.b2</b>   | O ordenamento jurídico brasileiro não diferencia situações específicas para aplicar a presunção de inocência.  | N/A                  |
| <b>4.b2</b>     | Deve-se observar o devido processo legal para proteger os direitos de pessoas que respondem ações penais.  | 27                   |
| <b>4.1.b2</b>   | A Constituição Federal garante o devido processo legal.  | N/A                  |
| <b>5.b2</b>     | Constituições democráticas e instrumentos internacionais de direitos humanos incorporam a presunção de inocência na qualidade de direito.  | 28                   |
| <b>5.1.b2</b>   | Declaração Universal dos Direitos da Pessoa Humana, Convenção Europeia para a Salvaguarda dos Direitos do Homem e das Liberdades Fundamentais, Carta dos Direitos Fundamentais da União Europeia, Carta Africana dos Direitos Humanos e dos Povos, Declaração Islâmica sobre Direitos Humanos Pacto Internacional sobre Direitos Cíveis e Políticos e Convenção Americana de Direitos Humanos. | N/A                  |
| <b>6.b2</b>     | O paradigma autoritário que demandava que o réu comprovasse sua inocência foi superado.  | 29                   |
| <b>6.1.b2</b>   | Revogação do Decreto-Lei nº 88, de 1937.   | N/A                  |
| <b>7.b2</b>     | A presunção de inocência não se esvazia progressivamente à medida que se sucedem os graus de jurisdição.   | 30                   |
| <b>7.1.b2</b>   | A Constituição Federal indica o trânsito em julgado como o momento a partir do qual se descaracteriza a presunção de inocência.  | N/A                  |
| <b>8.b2</b>     | A Constituição Federal reforça a presunção de inocência ao condicionar a suspensão dos direitos políticos ao trânsito em julgado da sentença criminal.   | 31                   |
| <b>8.1.b2</b>   | Art. 15, inciso III, da Constituição Federal.  | N/A                  |
| <b>Ab2</b>      | É incabível executar a pena antes do trânsito em julgado.  | N/A                  |
| <b>Sa</b>       | A liberdade deve ser concedida para o paciente.  | N/A                  |

Fonte: Elaboração própria (2019).

Verifica-se que o voto apresentou argumentos favoráveis à conclusão indicada (dois anteriormente consignados), mas não evidenciou contra-argumentos aos

fundamentos contrários, mesmo que estes tenham sido apresentados no voto do ministro Menezes Direito.

As consequências e as implicações resultantes da abordagem de argumentos contrários ao posicionamento do julgador serão abordadas de forma mais aprofundada no quinto capítulo.

É interessante identificar, ainda, que o argumento 28 indica que, dentre outras normas, a Convenção Americana de Direitos Humanos ampara a presunção de inocência, o que é diametralmente oposto ao argumento 16, o qual foi utilizado para reforçar a possibilidade da execução criminal antes do trânsito em julgado.

Ademais, o argumento 28 não apresentou razão a seu favor, o que deveria ter sido feito, sobretudo indicando-se em que perspectiva as normas indicadas contemplam a presunção de inocência.

#### 4.1.2.4 Ministro Ricardo Lewandowski

Conforme demonstra a página 1141 do acórdão, o ministro Ricardo Lewandowski adiantou seu voto. Nada obstante haver menção à leitura do documento escrito, as razões de decidir não foram consignadas no acórdão, o que impede sua análise.

A despeito desse cenário, de acordo com o extrato da ata, verifica-se que o ministro acompanhou o voto do relator para declarar a impossibilidade da execução antecipada da pena.

#### 4.1.2.5 Ministro Joaquim Barbosa

O ministro Joaquim Barbosa acompanhou a divergência instaurada pelo ministro Menezes Direito no sentido de conceber a viabilidade da execução antecipada da pena.

De acordo com o voto, a execução antecipada visa a concretizar a efetividade ao processo penal, de modo a evitar que a condenação criminal fixada pelas instâncias ordinárias seja frustrada pela interposição de recursos excepcionais.

Além disso, indicou-se que condicionar a execução da pena ao trânsito em julgado da decisão condenatória implica a criação de um estado de impunidade, especialmente em razão da sobrecarga do Judiciário – e, em especial, do Supremo

Tribunal Federal. Referido cenário se vincula à utilização excessiva do sistema recursal e possibilita, por exemplo, a prescrição da pretensão punitiva.

Ressaltou-se que o princípio da presunção de inocência não é absoluto e deve ser ponderado com outros valores do ordenamento jurídico, o que possibilita, inclusive, a legitimação das prisões cautelares.

Em paralelo, o voto assinalou que a execução antecipada da pena deve ser admitida, tendo em vista que não se exige a culpa incontestada do réu, mas a existência de decisões judiciais condenatórias consubstanciadas nos fatos provados, cenário contemplado nas instâncias ordinárias.

Ademais, destacou-se que o ordenamento jurídico consigna que os Recursos Especial e Extraordinário não possuem efeitos suspensivos, de modo a autorizar a execução antecipada da pena, nos termos do disposto no art. 27, § 2º, da Lei nº 8.038, de 1990, e do art. 637 do Código de Processo Penal.

Complementarmente, o voto mencionou que a Convenção Americana de Direitos Humanos não garante o triplo grau de jurisdição, apenas se limitando a fixar o direito a recorrer contra sentença condenatória.

Destacou-se que a Emenda à Constituição nº 45, de 2004, ao condicionar a admissibilidade do Recurso Extraordinário à comprovação da repercussão geral, reforça que a execução antecipada da pena é compatível com o ordenamento jurídico, visto que há a racionalização da atividade jurisdicional e a observância à razoável duração do processo.

O voto pontuou que, de acordo com pesquisa realizada pelo ministro Joaquim Barbosa nos dois anos anteriores, o percentual de provimento de Recursos Extraordinários de sua relatoria, excluindo-se os casos de progressão de regime em crime hediondo (que poderia ser pleiteado por meio de HC), equivale a menos de 4%, o que evidencia a limitação desse instrumento recursal no que tange à modificação da pena imposta anteriormente.

Em paralelo, indicou-se que o art. 105 da LEP deve ser interpretado no sentido de abordar apenas a guia de recolhimento definitiva, não abarcando, portanto, a discussão acerca da execução antecipada, sobretudo em razão de a legislação correlata não a proibir.

Além disso, o voto consignou que, caso haja alguma ilegalidade na condenação, é possível impetrar *Habeas Corpus* para afastar o constrangimento ilegal

ou reconhecer a existência de nulidade no processo e pleitear a suspensão da execução da pena.

Destacou-se, ainda, que as decisões de juízos de primeiro e segundo graus de jurisdição devem ser respeitadas e levadas a sério, dado que os mencionados órgãos jurisdicionais são presumidamente idôneos para a realização de suas atividades. Caso essas decisões fossem consideradas letras mortas, por depender da chancela do Supremo Tribunal Federal, seria melhor que todas as ações fossem julgadas diretamente pela Corte Constitucional.

Por fim, ressaltou-se que, caso a execução da sanção criminal seja condicionada ao trânsito em julgado, as prevenções geral e especial da pena não atingirão suas finalidades, notadamente em razão da infinidade de recursos existentes. O transcurso de tempo entre os fatos e o cumprimento da pena impede a real socialização do condenado e prejudica a percepção da necessidade da sanção.

A consolidação dos argumentos utilizados pelo ministro Joaquim Barbosa está consignada na Tabela 13.

**Tabela 13:** Análise dos argumentos do voto do ministro Joaquim Barbosa no HC nº 84.078

| <b>Elemento</b> | <b>Argumento</b>   | <b>Categorização</b> |
|-----------------|--|----------------------|
| <b>Pa</b>       | Deve haver concessão de liberdade para o paciente?   | N/A                  |
| <b>Qb</b>       | É cabível executar a pena antes do trânsito em julgado da decisão condenatória considerando-se a presunção de inocência?   | N/A                  |
| <b>SPb1</b>     | É incabível.   | N/A                  |
| <b>1.b1</b>     | A Constituição Federal veda a execução da pena antes do trânsito em julgado em atenção à presunção de inocência.   | 1                    |
| <b>1.1.b1</b>   | O art. 5º, inciso LVII, da Constituição Federal, estabelece a presunção de inocência.  | N/A                  |
| <b>2.b2</b>     | A execução antecipada da pena é incabível, pois a LEP exige, de forma expressa, o trânsito em julgado.   | 32                   |
| <b>2.1.b2</b>   | Art. 105 da LEP.   | N/A                  |
| <b>Nb1</b>      | Os recursos excepcionais, por discutirem teses jurídicas – e não fatos –, não obstam a prisão antes do trânsito em julgado; o julgamento é concluído nas instâncias ordinárias, de forma a limitar a atuação do STJ e do STF; o art. 105 da LEP deve ser interpretado no sentido de apenas abordar a guia de recolhimento definitiva – e não a provisória. | 17 e 33              |
| <b>SPb2</b>     | É cabível.   | N/A                  |
| <b>1.b2+</b>    | Os recursos excepcionais não vedam a execução da pena.   | 3                    |
| <b>1.1.b2</b>   | Ausência de efeito suspensivo dos recursos excepcionais (art. 27, § 2º, da Lei nº 8.038, de 1990, e art. 637 do CPP).  | N/A                  |
| <b>2.b2</b>     | O condicionamento da pena definitiva ao trânsito em julgado gera impunidade.   | 8                    |
| <b>2.1.b2</b>   | Sobrecarga do Judiciário, especialmente do Supremo Tribunal Federal; utilização excessiva do sistema recursal.   | N/A                  |

|                |   |     |
|----------------|---|-----|
| <b>3.b2</b>    | O sistema processual oferece instrumentos para se obter a suspensão da execução penal.  | 19  |
| <b>3.1.b2</b>  | Possibilidade de impetrar <i>Habeas Corpus</i> .  | N/A |
| <b>4.b2</b>    | O princípio da presunção de inocência deve ser ponderado com outros direitos fundamentais e pode ser mitigado.  | 20  |
| <b>4.1.b2</b>  | A presunção de inocência não é absoluta, o que possibilita a ponderação com a legitimação das prisões cautelares.   | N/A |
| <b>5.b2</b>    | Aguardar o trânsito em julgado viola a efetividade do processo penal.   | 34  |
| <b>5.1.b2</b>  | Deve-se considerar a legitimidade das instâncias ordinárias na confecção de decisões judiciais; há excessivo número de recursos.  | N/A |
| <b>6.b2</b>    | A execução da pena não demanda a culpa incontestada do réu, bastando a existência de decisões judiciais condenatórias das instâncias ordinárias.  | 35  |
| <b>6.1.b1</b>  | As instâncias ordinárias são responsáveis pela análise de fatos e provas.   | N/A |
| <b>7.b2</b>    | A Convenção Americana de Direitos Humanos garante apenas o duplo grau de jurisdição.  | 36  |
| <b>7.1.b2</b>  | O art. 8º, item 10, da Convenção Americana de Direitos Humanos não assegura o terceiro grau de jurisdição.  | N/A |
| <b>8.b2</b>    | A necessidade de comprovação de repercussão geral reforça a possibilidade da execução antecipada da pena.   | 37  |
| <b>8.1.b2</b>  | A Emenda Constitucional nº 45 inseriu a repercussão geral na admissibilidade de recursos extraordinários, o que afasta a discussão de questões subjetivas, havendo a racionalização da atividade jurisdicional e a observância da razoável duração do processo. | N/A |
| <b>9.b2</b>    | O percentual de provimento de recursos extraordinários é ínfimo, o que evidencia a limitação desse recurso na modificação da pena imposta.  | 38  |
| <b>9.1.b2</b>  | Pesquisa realizada pelo ministro Joaquim Barbosa nos dois anos anteriores em relação aos recursos extraordinários relatados por ele.  | N/A |
| <b>10.b2</b>   | Deve-se respeitar e levar a sério as decisões de juízos de primeiro e segundo graus de jurisdição.  | 39  |
| <b>10.1.b2</b> | As instâncias ordinárias são idôneas em relação ao exercício jurisdicional; caso suas atividades dependam da chancela do STF, seria melhor que todas as ações fossem julgadas diretamente pela Corte Constitucional.  | N/A |
| <b>11.b2</b>   | As prevenções geral e especial da pena não atingem suas finalidades.  | 40  |
| <b>11.1.b2</b> | Em razão da infinidade de recursos existentes, o transcurso de tempo entre os fatos e o cumprimento da pena impede a real socialização do condenado e prejudica a percepção da necessidade da sanção.   | N/A |
| <b>Ab2</b>     | É cabível executar a pena antes do trânsito em julgado.   | N/A |
| <b>Sa</b>      | A liberdade não deve ser concedida para o paciente.   | N/A |

**Fonte:** Elaboração própria (2019).

O voto do ministro Joaquim Barbosa analisou dois argumentos contrários (argumentos 1 e 32), reforçou quatro justificativas anteriormente indicadas (argumentos 3, 8, 19 e 20) e acrescentou oito novas razões (argumentos 33 a 40). Os demais argumentos já categorizados não foram apreciados no voto.

Em relação à negação da suposição 1 (Nb1), houve a apresentação do argumento 14 e a adição de outro fundamento que não havia sido categorizado anteriormente, o qual corresponde ao argumento 33 (o art. 105 da LEP deve ser interpretado no sentido de apenas abordar a guia de recolhimento definitiva – e não a provisória), razão pela qual foram assinaladas duas categorizações.

#### 4.1.2.6 Ministro Carlos Britto

O ministro Carlos Britto acompanhou o relator, concedendo o *Habeas Corpus* ao paciente para que este aguardasse, em liberdade, o julgamento de seus recursos, de modo a considerar a impossibilidade de se admitir a execução antecipada da pena.

Inicialmente, o voto indicou que o art. 5º, inciso LVII, da Constituição Federal estabelece um direito substantivo, correspondente à presunção de não culpabilidade, a qual assegura proteções, ao acusado, até o trânsito em julgado.

Na sequência, registra-se diferença entre as expressões “presunção de inocência” e “presunção de não culpabilidade”, de modo que aquela possui sentido demasiadamente coloquial (o acusado seria inocente até prova em contrário), enquanto esta exige uma condenação judicial transitada em julgado que observe o contraditório e a ampla defesa.

Ademais, o voto consignou que a liberdade de locomoção é um direito individual essencial, o que é evidenciado justamente pela previsão constitucional do *Habeas Corpus*.

Ainda de acordo com o voto, não há previsão constitucional de que os Recursos Especial e Extraordinário mitigam a presunção de inocência e, conseqüentemente, possibilitam, de forma automática, a privação da liberdade de locomoção.

Nesse sentido, o art. 5º, inciso LXI, da Carta Magna assegura que a regra é a liberdade, de modo que as únicas exceções constitucionais que flexibilizam a presunção de não culpabilidade correspondem à prisão em flagrante delito, à ordem escrita e fundamentada da autoridade judicial competente e às transgressões militares ou crimes propriamente militares definidos em lei.

Adicionalmente, ressaltou-se que a prisão gera danos irreparáveis ao indivíduo, englobando uma dimensão quádrupla contra o acusado (abalo psíquico, desprestígio familiar, desqualificação profissional e desprestígio social), o que justifica a liberdade como regra no ordenamento jurídico.



Há diferenças entre prisões definitivas e cautelares, uma vez que estas podem ser decretadas pelas instâncias ordinárias caso os requisitos legais estejam presentes no caso concreto.

Frisou-se que é preciso conciliar o embate entre a liberdade individual e a eficácia da justiça criminal, considerando que ambos são valores constitucionais relevantes, sem haver, todavia, o sacrifício do devido processo legal.

Por fim, o voto apontou que a presunção de não culpabilidade não é aplicável ao direito eleitoral, mas que há diferenças entre esse direito nas esferas eleitoral e penal, visto que se observam diferentes critérios e vetores constitucionais.

Congregando os argumentos expostos pelo ministro Carlos Britto, confecciona-se a Tabela 14.

**Tabela 14:** Análise dos argumentos do voto do ministro Carlos Britto no HC nº 84.078

| <b>Elemento</b> | <b>Argumento</b>  | <b>Categorização</b> |
|-----------------|---|----------------------|
| <b>Pa</b>       | Deve haver concessão de liberdade para o paciente?  | N/A                  |
| <b>Qb</b>       | É cabível executar a pena antes do trânsito em julgado da decisão condenatória considerando-se a presunção de inocência?  | N/A                  |
| <b>SPb1</b>     | É cabível.  | N/A                  |
| <b>1.b1</b>     | Os recursos excepcionais não vedam a execução da pena.  | 3                    |
| <b>1.1.b1</b>   | A discussão da condenação em sede de recursos excepcionais autoriza a execução da pena.   | N/A                  |
| <b>2.b1</b>     | O princípio da presunção de inocência deve ser ponderado com outros direitos fundamentais e pode ser mitigado.  | 20                   |
| <b>2.1.b1</b>   | A liberdade e a eficácia da justiça são valores constitucionais.  | N/A                  |
| <b>Nb1</b>      | Não há previsão constitucional de que os recursos excepcionais flexibilizariam a presunção de não culpabilidade; deve-se conciliar a liberdade individual e a eficácia da justiça criminal sem haver o sacrifício do devido processo legal. | 41                   |
| <b>SPb2</b>     | É incabível.  | N/A                  |
| <b>1.b2+</b>    | A Constituição Federal veda a execução da pena antes do trânsito em julgado em atenção à presunção de inocência.  | 1                    |
| <b>1.1.b2</b>   | O art. 5º, inciso LVII, da Constituição Federal estabelece a presunção de não culpabilidade e impossibilita o tratamento na qualidade de culpado antes do trânsito em julgado da decisão condenatória.                                      | N/A                  |
| <b>2.b2</b>     | Há diferenças entre prisão definitiva e prisão cautelar, de forma que apenas esta pode ser decretada antes do trânsito em julgado.  | 11                   |
| <b>2.1.b2</b>   | A prisão cautelar pode ser decretada quando presentes os requisitos legais.   | N/A                  |
| <b>3.b2</b>     | Deve-se observar o devido processo legal para proteger os direitos de pessoas que respondem a ações penais.   | 27                   |
| <b>3.1.b2</b>   | A Constituição Federal garante o devido processo legal.   | N/A                  |
| <b>4.b2</b>     | A presunção de não culpabilidade, garantida na Constituição Federal, exige condenação judicial transitada em julgado.   | 42                   |

|               |  |     |
|---------------|--|-----|
| <b>4.1.b2</b> | Há diferenças entre as expressões “presunção de inocência” e “presunção de não culpabilidade”, de modo que esta é mais ampla.  | N/A |
| <b>5.b2</b>   | A liberdade é a regra no ordenamento jurídico brasileiro.  | 43  |
| <b>5.1.b2</b> | A prisão gera danos irreparáveis ao indivíduo.   | N/A |
| <b>6.b2</b>   | A não aplicação da presunção de não culpabilidade no âmbito eleitoral não afasta a incidência desse direito na seara criminal. | 44  |
| <b>6.1.b2</b> | Os critérios e vetores constitucionais relativos ao direito eleitoral são diferentes daqueles aplicáveis ao âmbito criminal.   | N/A |
| <b>Ab2</b>    | É incabível executar a pena antes do trânsito em julgado.  | N/A |
| <b>Sa</b>     | A liberdade deve ser concedida para o paciente.  | N/A |

**Fonte:** Elaboração própria (2019).

Nota-se que o voto refutou os dois fundamentos contrários apresentados, mas não se preocupou, em relação ao argumento 3, em apresentar a razão que o sustenta (nos demais votos, equivalente aos dispositivos legais que fixam os efeitos suspensivos aos recursos excepcionais).

Ademais, foram apreciados três fundamentos favoráveis já apresentados (argumentos 1, 11 e 27) e evidenciadas quatro novas razões (argumentos 41 a 44). Os demais argumentos não foram enfrentados no voto.

Por fim, identificou-se que o argumento 44 diverge do argumento 31, no sentido de diferenciar a aplicação da presunção de inocência nos âmbitos eleitoral e criminal. Nada obstante, ambos os argumentos foram utilizados em favor da corrente que assinala a impossibilidade de execução antecipada da pena.

#### 4.1.2.7 Ministra Cármen Lúcia

Nada obstante o extrato de ata do julgamento indicar que a ministra Cármen Lúcia acompanhou a divergência instaurada, o acórdão não evidenciou seu voto, o que impossibilita a análise dos argumentos utilizados.

#### 4.1.2.8 Ministro Cezar Peluso

O voto do ministro Cezar Peluso acompanhou o posicionamento do ministro relator, no sentido de conceder a ordem requerida e vedar a execução antecipada da pena.

Após contextualizar historicamente a presunção da inocência, o voto indicou que este instituto não configura, sob uma perspectiva jurídica, uma das espécies de presunção (*iuris* ou *hominis*), uma vez que não corresponde a um dado estatístico ou à forma de raciocínio do magistrado. A palavra “presunção” apenas foi consagrada

em razão de o respectivo verbo ter sido utilizado na Declaração dos Direitos do Homem e do Cidadão.

De acordo com o voto, a presunção de inocência corresponde a um valor político e ideológico assumido pelo ordenamento jurídico para assegurar a dignidade da pessoa humana, ainda que o indivíduo seja réu no processo penal.

Em paralelo, ressaltou-se que a presunção de inocência, consagrada na Constituição Federal, assegura que não haverá sanção criminal ao réu que seja justificada por um juízo de culpabilidade até que haja decisão judicial condenatória transitada em julgado, justamente em razão da irreversibilidade de medidas gravosas e da necessária consagração da justiça.

Na sequência, o voto do ministro Peluso assinalou que a presunção de inocência deve observar o devido processo legal, o qual elucida o limite e o alcance daquele direito fundamental.

Complementarmente, destacou-se que a inexistência de efeitos suspensivos dos recursos excepcionais não pode suprimir a presunção de inocência, tendo em vista a sua previsão na Constituição, sob pena de se esvaziar as garantias constitucionais.

Por fim, o voto reiterou a comparação entre a presunção de inocência no âmbito administrativo e na seara criminal, mencionando o Recurso Extraordinário nº 482.006, indicado pelo ministro Eros Grau.

A junção e a organização dos fundamentos apresentados estão representadas na Tabela 15.

**Tabela 15:** Análise dos argumentos do voto do ministro Cezar Peluso no HC nº 84.078

| <b>Elemento</b> | <b>Argumento</b>   | <b>Categorização</b> |
|-----------------|--|----------------------|
| <b>Pa</b>       | Deve haver concessão de liberdade para o paciente?   | N/A                  |
| <b>Qb</b>       | É cabível executar a pena antes do trânsito em julgado da decisão condenatória considerando-se a presunção de inocência?   | N/A                  |
| <b>SPb1</b>     | É cabível.   | N/A                  |
| <b>1.b1</b>     | Os recursos excepcionais não vedam a execução da pena.   | 3                    |
| <b>1.1.b1</b>   | Previsão legal.  | N/A                  |
| <b>Nb1</b>      | Argumentos não normativos ou legais não podem subverter a Constituição Federal.  | 9                    |
| <b>SPb2</b>     | É incabível.   | N/A                  |
| <b>1.b2+</b>    | A Constituição Federal veda a execução da pena antes do trânsito em julgado em atenção à presunção de inocência.   | 1                    |
| <b>1.1.b2</b>   | O art. 5º, inciso LVII, da Constituição Federal estabelece a presunção de não culpabilidade e impossibilita o tratamento na qualidade de culpado antes do trânsito em julgado da decisão | N/A                  |

|               |  |     |
|---------------|--|-----|
|               | condenatória. Deve-se considerar a irreversibilidade de medidas gravosas e a necessária consagração da justiça.  |     |
| <b>2.b2</b>   | A presunção de inocência deve ser aplicada no âmbito criminal, uma vez que o STF a aplica na seara administrativa.   | 13  |
| <b>2.1.b2</b> | A liberdade de locomoção é mais sensível do que aspectos patrimoniais, demandando uma maior proteção.  | N/A |
| <b>3.b2</b>   | Deve-se observar o devido processo legal para proteger os direitos de pessoas que respondem ações penais.  | 27  |
| <b>3.1.b2</b> | A Constituição Federal garante o devido processo legal e elucida os limites da presunção de inocência.   | N/A |
| <b>4.b2</b>   | A presunção de inocência é um valor político e ideológico que assegura a dignidade da pessoa humana.   | 45  |
| <b>4.1.b2</b> | O termo “presunção” apenas foi utilizado em razão da redação da Declaração de Direitos do Homem e do Cidadão, mas não implica os efeitos jurídicos de presunção <i>ius</i> ou <i>hominis</i> . | N/A |
| <b>Ab2</b>    | É incabível executar a pena antes do trânsito em julgado.  | N/A |
| <b>Sa</b>     | A liberdade deve ser concedida para o paciente.  | N/A |

**Fonte:** Elaboração própria (2019).

O voto do ministro Cezar Peluso não apresentou razão que sustentasse o argumento 3, mas consolidou a negação da suposição 1 (Nb1). Nada obstante, o argumento 9 não foi abordado integralmente, de modo que apenas a parte referente à inviabilidade de subversão da Constituição foi indicada.

Por fim, verifica-se que, além do argumento contrário apontado, foram utilizados três argumentos favoráveis anteriormente expostos, bem como foi adicionado um novo fundamento (argumento 45).

#### 4.1.2.9 Ministra Ellen Gracie

O voto da ministra Ellen Gracie acompanhou a divergência, no sentido de conceber a possibilidade de execução antecipada da pena no ordenamento jurídico brasileiro.

Após realizar algumas reflexões sobre as hipóteses de prisão preventiva, registra-se que alterar a jurisprudência que o Supremo Tribunal Federal construiu há 20 anos significa afirmar que os ministros antecedentes se equivocaram durante duas décadas.

Na sequência, o voto indicou que raramente o Supremo Tribunal Federal altera a condenação das instâncias ordinárias, notadamente pela impossibilidade de analisar provas e fatos.

Assinalou-se que o disposto no art. 5º, inciso LVII, da Constituição Federal, que não é inovação da Carta Magna de 1988 – pois já figurava em textos constitucionais

anteriores –, apenas garante, aos acusados, a presunção de inocência durante a instrução criminal, o devido processo legal e a necessidade de a acusação provar a imputação penal.

O voto registra que a presunção de inocência é desfeita por intermédio da análise judicial de provas, a qual pode implicar decisão judicial condenatória. Nesses casos, substitui-se a presunção de inocência pelo juízo de culpabilidade, ainda que provisório.

Consignou-se que a contemplação da presunção de inocência, na qualidade de valiosa conquista democrática, não pode ensejar o esgotamento da persecução penal e o abandono de condenações mantidas por Tribunais de segunda instância, sob pena de se instaurar a sensação de impunidade.

Complementarmente, registrou-se que a extrema violência da realidade brasileira e a sensação de impunidade que a morosidade da justiça provoca admitem a execução antecipada da pena.

Em paralelo, deve-se ponderar a presunção de inocência com outras normas constitucionais, a exemplo do disposto no art. 5º, incisos LIV e LXVI, da Carta Magna (devido processo legal e impossibilidade de prisão se houver possibilidade de liberdade provisória).

Além disso, destaca-se que países democráticos, mesmo que possuam legislações que autorizem a recorribilidade procrastinatória, autorizam o recolhimento do réu à prisão a partir da condenação de primeira instância.

Nesse contexto, assinalou-se que as instâncias ordinárias são legítimas para analisar as provas e os fatos correlatos à ação penal, tendo em vista que o STJ e o STF são impedidos de realizar essa tarefa.

Ademais, o voto pontuou que os Recursos Especial e Extraordinário são desprovidos de efeitos suspensivos automáticos, consoante dispõe o art. 27, § 2º, da Lei nº 8.038, de 1990.

O voto mencionou que a Convenção Americana de Direitos Humanos, em seu art. 7º, item 2, não assegura, ao acusado, de modo irrestrito, o direito de recorrer em liberdade, de modo que a Constituição e as leis podem fixar hipóteses em que a prisão é viável.

Consignou-se, também, que o duplo grau de jurisdição não é uma garantia constitucional e que o art. 25, §1º, da Convenção Americana de Direitos Humanos apenas assegura que a prisão de um indivíduo seja comunicada imediatamente ao

juiz competente, consoante evidencia o disposto no art. 5º, inciso LXII, da Carta Magna.

Em paralelo, o voto indicou que, com base no princípio da proporcionalidade, não é razoável conceber que o acórdão do Tribunal de segunda instância que confirma a sentença condenatória seja sempre desacertado.

Além disso, destaca-se que é inadequado admitir que determinado indivíduo possa ser preso cautelarmente antes do trânsito em julgado (momentos em que inexistente certeza sobre materialidade e autoria), mas que o mesmo raciocínio não possa ser aplicado às condenações confirmadas pelo segundo grau de jurisdição (em que existe o juízo de certeza).

De acordo com o voto, deve-se rejeitar o argumento atinente à desproporcionalidade entre as formas de execução cível e criminal, notadamente porque os bens jurídicos tutelados são diversos.

Por fim, consignou-se que o réu não ingressa no regime prisional até a manutenção da condenação pelo STJ ou pelo STF, em caso de recursos excepcionais. Isso porque o acusado aguarda o trânsito em julgado da condenação em presídio próprio.

Por intermédio da junção dos argumentos assinalados pela ministra Ellen Gracie, constrói-se a Tabela 16.

**Tabela 16:** Análise dos argumentos do voto da ministra Ellen Gracie no HC nº 84.078

| <b>Elemento</b> | <b>Argumento</b>   | <b>Categorização</b> |
|-----------------|--|----------------------|
| <b>Pa</b>       | Deve haver concessão de liberdade para o paciente?   | N/A                  |
| <b>Qb</b>       | É cabível executar a pena antes do trânsito em julgado da decisão condenatória considerando-se a presunção de inocência?   | N/A                  |
| <b>SPb1</b>     | É incabível.   | N/A                  |
| <b>1.b1</b>     | A Constituição Federal veda a execução da pena antes do trânsito em julgado em atenção à presunção de inocência.   | 1                    |
| <b>1.1.b1</b>   | O art. 5º, inciso LVII, da Constituição Federal, estabelece a presunção de inocência.  | N/A                  |
| <b>2.b1</b>     | Há desproporcionalidade entre as formas de execução cível e criminal, o que implica aguardar o trânsito em julgado para executar a pena.   | 46                   |
| <b>2.1.b1</b>   | Princípio da proporcionalidade.  | N/A                  |
| <b>Nb1</b>      | A presunção de inocência não é inovação da Constituição Federal, pois já figurava em textos constitucionais anteriores; o art. 5º, inciso LVII, da Constituição Federal apenas assegura a presunção de inocência durante a instrução criminal; os bens jurídicos tutelados pelas esferas cível e penal são diferentes. | 47                   |
| <b>SPb2</b>     | É cabível.   | N/A                  |

|                |   |     |
|----------------|---|-----|
| <b>1.b2+</b>   | Os recursos excepcionais não vedam a execução da pena.  | 3   |
| <b>1.1.b2</b>  | Ausência de efeito suspensivo dos recursos excepcionais (art. 27, § 2º, da Lei nº 8.038, de 1990).  | N/A |
| <b>2.b2</b>    | A necessidade de se aguardar o trânsito em julgado para executar a pena inviabiliza as prisões cautelares.  | 7   |
| <b>2.1.b2</b>  | O ordenamento jurídico não pode conceber tratamento privilegiado à cognição sumária em relação à cognição exauriente.   | N/A |
| <b>3.b2</b>    | O condicionamento da pena definitiva ao trânsito em julgado gera impunidade.  | 8   |
| <b>3.1.b2</b>  | A presunção de inocência não pode implicar o esgotamento da persecução penal e o abandono de condenações mantidas por Tribunais de segunda instância; extrema violência da realidade brasileira e morosidade da justiça.      | N/A |
| <b>4.b2</b>    | Os recursos excepcionais, por discutirem teses jurídicas – e não fatos –, não obstam a prisão antes do trânsito em julgado; o julgamento é concluído nas instâncias ordinárias, de forma a limitar a atuação do STJ e do STF. | 17  |
| <b>4.1.b2</b>  | A legitimidade para analisar provas e fatos correlatos à ação penal é conferida às instâncias ordinárias.   | N/A |
| <b>5.b2</b>    | A Convenção Americana de Direitos Humanos não veda a prisão antes do trânsito em julgado.   | 18  |
| <b>5.1.b2</b>  | Art. 7º, item 2, da Convenção Americana de Direitos Humanos   | N/A |
| <b>6.b2</b>    | O princípio da presunção de inocência deve ser ponderado com outros direitos fundamentais e pode ser mitigado.  | 20  |
| <b>6.1.b2</b>  | O art. 5º, incisos LIV e LXVI, da Constituição Federal deve limitar a presunção de inocência.   | N/A |
| <b>7.b2</b>    | A execução antecipada da pena não apresenta natureza autoritária.   | 22  |
| <b>7.1.b2</b>  | Há países liberais que admitem a execução da pena na pendência de recursos.   | N/A |
| <b>8.b2</b>    | Condicionar a execução da pena ao trânsito em julgado implica dizer que os ministros antecedentes se equivocaram durante vinte anos.  | 48  |
| <b>8.1.b2</b>  | A jurisprudência do STF admite, há duas décadas, a execução antecipada da pena.   | N/A |
| <b>9.b2</b>    | A Convenção Americana de Direitos Humanos apenas garante a imediata comunicação da prisão ao juiz competente, conforme dispõe o art. 5º, inciso LXII, da Constituição Federal.  | 49  |
| <b>9.1.b2</b>  | O art. 25, § 1º, da Convenção Americana de Direitos Humanos.  | N/A |
| <b>10.b2</b>   | A presunção de inocência é substituída pelo juízo de culpabilidade, ainda que provisório.   | 50  |
| <b>10.1.b2</b> | A presunção de inocência é desfeita por meio da análise judicial de provas.   | N/A |
| <b>11.b2</b>   | Não é razoável conceber que o acórdão do Tribunal de segunda instância que confirma a sentença condenatória sempre seja desacertado.  | 51  |
| <b>11.1.b2</b> | Princípio da proporcionalidade.   | N/A |
| <b>12.b2</b>   | O réu não ingressa no regime prisional até a manutenção da condenação pelo STJ ou pelo STF em casos de interposição de recursos excepcionais.   | 52  |
| <b>12.1.b2</b> | O réu aguarda o trânsito em julgado da condenação em presídio próprio.  | N/A |
| <b>Ab2</b>     | É cabível executar a pena antes do trânsito em julgado.   | N/A |
| <b>Sa</b>      | A liberdade não deve ser concedida para o paciente.   | N/A |

**Fonte:** Elaboração própria (2019).

O voto da ministra Ellen Gracie apresentou argumentos concatenados e com seus respectivos embasamentos. Houve a apresentação de um fundamento contrário não debatido até então (argumento 46), o que implicou a confecção de um novo formato de negação da suposição 1 (argumento 47).

Em paralelo, nota-se que houve a menção a sete razões favoráveis já categorizadas (argumentos 3, 7, 8, 17, 18, 20 e 22) e o acréscimo de sete fundamentos inéditos (argumentos 46 a 52).

#### 4.1.2.10 Ministro Marco Aurélio

O voto do ministro Marco Aurélio acompanhou o posicionamento do relator e indicou, inicialmente, que os recursos excepcionais não possuem efeito suspensivo, notadamente por haver a necessidade de se ajuizar ação cautelar para atingir essa finalidade, situação consagrada na Súmula nº 267 do STJ.

Outrossim, assinala-se que há diferenças entre a execução provisória cível (que permite o retorno ao estado anterior em razão da natureza patrimonial) e a execução antecipada da pena (a qual inviabiliza a devolução de liberdade indevidamente limitada, ensejando apenas indenização).

Em paralelo, o voto pontua que há diferenças entre as prisões cautelares e as definitivas, em que aquelas, diferentemente destas, podem ser decretadas caso os requisitos legais estejam presentes.

Por fim, consignou-se que a presunção de inocência não pode ser contrariada pela discussão entre execução penal e eficácia dos Recursos Especial e Extraordinário, de modo a frisar que a Súmula nº 267 do STJ é incompatível com a Constituição Federal.

A Tabela 17 representa a sistematização dos argumentos apresentados pelo ministro Marco Aurélio:



**Tabela 17:** Análise dos argumentos do voto do ministro Marco Aurélio no HC nº 84.078

| <b>Elemento</b> | <b>Argumento</b>  | <b>Categorização</b> |
|-----------------|---|----------------------|
| <b>Pa</b>       | Deve haver concessão de liberdade para o paciente?  | N/A                  |
| <b>Qb</b>       | É cabível executar a pena antes do trânsito em julgado da decisão condenatória considerando-se a presunção de inocência?                          | N/A                  |
| <b>SPb1</b>     | É cabível.  | N/A                  |
| <b>1.b1</b>     | Os recursos excepcionais não vedam a execução da pena.  | 3                    |
| <b>1.1.b1</b>   | É necessário ajuizar ação cautelar para obter efeito suspensivo aos recursos excepcionais; Súmula nº 267 do STJ                                   | N/A                  |
| <b>Nb1</b>      | Argumentos não normativos ou legais não podem subverter a Constituição Federal; a Súmula nº 267 do STJ é incompatível com a Constituição Federal. | 9 e 53               |
| <b>SPb2</b>     | É incabível.  | N/A                  |
| <b>1.b2+</b>    | A Constituição Federal veda a execução da pena antes do trânsito em julgado em atenção à presunção de inocência.                                  | 1                    |
| <b>1.1.b2</b>   | A Constituição Federal garante a presunção de inocência.  | N/A                  |
| <b>2.b2</b>     | Há diferenças entre prisão definitiva e prisão cautelar, de forma que apenas esta pode ser decretada antes do trânsito em julgado.                | 11                   |
| <b>2.1.b2</b>   | A prisão cautelar observa os requisitos legais, independentemente do trânsito em julgado da condenação.   | N/A                  |
| <b>3.b2</b>     | Há desproporcionalidade entre as formas de execução cível e criminal, o que implica aguardar o trânsito em julgado para executar a pena.          | 46                   |
| <b>3.1.b2</b>   | Diferentemente de aspectos patrimoniais, não é possível devolver a liberdade indevidamente restrita.  | N/A                  |
| <b>Ab2</b>      | É incabível executar a pena antes do trânsito em julgado.   | N/A                  |
| <b>Sa</b>       | A liberdade deve ser concedida para o paciente.   | N/A                  |

**Fonte:** Elaboração própria (2019).

O voto do ministro Marco Aurélio basicamente reproduziu fundamentos já consignados em votos anteriores e adicionou, à negação à suposição 1, a justificativa referente à incompatibilidade entre a Súmula nº 267 do STJ e a Constituição Federal (argumento 53).

É interessante verificar que o argumento 46 foi utilizado para confirmar a impossibilidade da execução antecipada, mas não analisou a crítica realizada pela ministra Ellen Gracie referente a esse fundamento (diferenciação entre os bens jurídicos tutelados pelas esferas cível e criminal).

#### 4.1.2.11 Ministro Gilmar Mendes

O voto do ministro Gilmar Mendes acompanhou o posicionamento do relator, havendo registros de manifestações orais (vide pp. 1181-1186) e o posicionamento escrito (vide pp. 1187-1211).

Inicialmente, o voto consignou que a efetividade no combate à criminalidade é uma questão relevante, mas que o magistrado ou o Tribunal de segunda instância podem fixar prisões preventivas nesses casos, o que representa um modo mais adequado de se lidar com essa temática (inclusive com o redimensionamento da prisão preventiva).

Apesar da alegada ausência de efetividade do processo criminal, os dados do Conselho Nacional de Justiça comprovam um alto índice de presos, dentre os quais grande parte corresponde a presos provisórios.

Em paralelo, ressaltou-se que dados estatísticos do Supremo Tribunal Federal relativos ao ano anterior indicaram que mais de um terço dos *Habeas Corpus* impetrados foi concedido.

Complementarmente, o voto destacou que as composições anteriores do STF não vinculam os atuais ministros, que podem dar continuidade a um processo permanente de transição no entendimento jurisprudencial, sem haver a necessidade de se afirmar que determinada decisão foi proferida de forma errônea, inclusive pela possibilidade de haver mutação constitucional, notadamente para garantir direitos fundamentais.

Ademais, pontuou-se que, mesmo que houvesse jurisprudência em sentido contrário, identificam-se votos divergentes que contestavam o posicionamento majoritário da Corte Constitucional.

Além disso, assinalou-se que os recursos excepcionais possuem efeito suspensivo, conforme dispõe o art. 26, § 2º, da Lei nº 8.038, de 1990.<sup>64</sup> Nada obstante, não seria possível que um regramento legal restringisse um direito fundamental.

Adicionalmente, com base na obra de Odone Saguiné e em julgados do Tribunal Constitucional espanhol e da Corte Constitucional alemã, ressaltou-se que a presunção de não culpabilidade constitui um limite teleológico da prisão provisória, a qual está prevista expressamente no art. 5º, inciso LVII, da Carta Magna.

O voto igualmente tece considerações a respeito da diferenciação entre as prisões definitiva e cautelar, de modo que esta pode ser autorizada por outros fundamentos diversos da decisão condenatória transitada em julgado.

Assim, destacou-se que a execução antecipada da pena viola a dignidade da pessoa humana (art. 1º, inciso III, da Constituição Federal), uma vez que esse direito

---

<sup>64</sup> No voto, houve erro formal na indicação do dispositivo legal, que, na realidade, corresponde ao art. 27, §2º, da Lei nº 8.038, de 1990, conforme assinalado nas manifestações de outros ministros.

fundamental não permite que o indivíduo seja transformado em objeto da ação estatal – especialmente no âmbito criminal.

Por fim, o voto pontuou que o princípio da proporcionalidade é violado ao se viabilizar a execução antecipada da pena, visto que haveria mitigação de uma garantia constitucional em razão de previsão de lei, sendo que esta estabelece, inclusive, a possibilidade de prisão cautelar.

Unificando os argumentos expostos pelo ministro Gilmar Mendes, confecciona-se a Tabela 18.

**Tabela 18:** Análise dos argumentos do voto do ministro Gilmar Mendes no HC nº 84.078

| <b>Elemento</b> | <b>Argumento</b>   | <b>Categorização</b> |
|-----------------|--|----------------------|
| <b>Pa</b>       | Deve haver concessão de liberdade para o paciente?   | N/A                  |
| <b>Qb</b>       | É cabível executar a pena antes do trânsito em julgado da decisão condenatória considerando-se a presunção de inocência?   | N/A                  |
| <b>SPb1</b>     | É cabível.   | N/A                  |
| <b>1.b1</b>     | Os recursos excepcionais não vedam a execução da pena.   | 3                    |
| <b>1.1.b1</b>   | Ausência de efeito suspensivo dos recursos excepcionais (art. 27, § 2º, da Lei nº 8.038, de 1990).   | N/A                  |
| <b>2.b1</b>     | Aguardar o trânsito em julgado viola a efetividade do processo penal   | 34                   |
| <b>2.1.b1</b>   | A efetividade do processo penal está vinculado ao combate à criminalidade.   | N/A                  |
| <b>Nb1</b>      | Argumentos não normativos ou legais não podem subverter a Constituição Federal; a prisão preventiva é instrumento mais adequado para dar efetividade ao processo penal; dados do CNJ comprovam alto índice de presos (com ênfase aos provisórios). | 9 e 54               |
| <b>SPb2</b>     | É incabível.   | N/A                  |
| <b>1.b2+</b>    | A Constituição Federal veda a execução da pena antes do trânsito em julgado em atenção à presunção de inocência.   | 1                    |
| <b>1.1.b2</b>   | O art. 5º, inciso LVII, da Constituição Federal estabelece a presunção de inocência.   | N/A                  |
| <b>2.b2</b>     | Há diferenças entre prisão definitiva e prisão cautelar, de forma que apenas esta pode ser decretada antes do trânsito em julgado.   | 11                   |
| <b>2.1.b2</b>   | A prisão cautelar observa os requisitos legais, independentemente do trânsito em julgado da condenação.  | N/A                  |
| <b>3.b2</b>     | A presunção de inocência é um valor político e ideológico que assegura a dignidade da pessoa humana.   | 45                   |
| <b>3.1.b2</b>   | Art. 1º, inciso III, da Constituição Federal; a dignidade da pessoa humana não permite que o indivíduo seja tratado como objeto da atuação estatal.  | N/A                  |
| <b>4.b2</b>     | Mais de 1/3 dos HC impetrados no STF foi concedido.  | 55                   |
| <b>4.1.b2</b>   | Dados estatísticos do STF.   | N/A                  |
| <b>5.b2</b>     | Composições anteriores do STF não vinculam os atuais ministros, que podem dar continuidade a um processo permanente de transição no entendimento jurisprudencial.  | 56                   |

|               |   |     |
|---------------|---|-----|
| <b>5.1.b2</b> | Mutação constitucional, sobretudo para garantir direitos fundamentais; constatam-se votos divergentes quando da consolidação da jurisprudência majoritária. | N/A |
| <b>6.b2</b>   | A execução antecipada da pena viola o princípio da proporcionalidade.   | 57  |
| <b>6.1.b2</b> | Há mitigação de garantia constitucional em razão de regramento legal e há a possibilidade de decretação de prisão preventiva.                               | N/A |
| <b>Ab2</b>    | É incabível executar a pena antes do trânsito em julgado.   | N/A |
| <b>Sa</b>     | A liberdade deve ser concedida para o paciente.   | N/A |

**Fonte:** Elaboração própria (2019).

O voto do ministro Gilmar Mendes apresentou fundamentos contrários e favoráveis à execução antecipada, adicionando, ao debate, quatro novas razões (argumentos 54 a 57).

Foi o primeiro momento em que se enfrentou o argumento referente à efetividade do processo penal (argumento 34), indicando-se, além da priorização da prisão preventiva, índices de prisões do CNJ, que atestam grande quantidade de presos – sobretudo de provisórios (argumento 54).

Verifica-se, ainda, que o argumento 56 contrapõe o argumento 48, no sentido de afastar a alegada impossibilidade de modificar a jurisprudência do Supremo Tribunal Federal em razão de entendimentos historicamente construídos.

#### **4.1.3 Habeas Corpus nº 126.292**

O acórdão referente ao *Habeas Corpus* nº 126.292, proveniente de São Paulo, foi relatado pelo ministro Teori Zavascki. Figurou, na qualidade de paciente, o senhor Marcio Rodrigues Dantas e, como autoridade coatora, o Superior Tribunal de Justiça.

Destaca-se que o julgamento foi finalizado em 17 de fevereiro de 2016, data na qual ocorreu a publicação da decisão no Diário Oficial de Justiça, com a superação do entendimento jurisprudencial anterior.

O caso originário se refere a pedido de prisão pelo Tribunal de Justiça do Estado de São Paulo após confirmação de condenação do paciente à pena de 5 anos e 4 meses pelo crime de roubo. Foi pleiteado, por meio de *Habeas Corpus* ao STJ, o direito de aguardar o julgamento dos recursos excepcionais em liberdade.

O Superior Tribunal de Justiça negou a Liminar no HC, sob o argumento de que este remédio constitucional não pode substituir o Recurso Especial, inexistindo, no caso, ilegalidade flagrante. Contra essa decisão, foi impetrado *Habeas Corpus* no Supremo Tribunal Federal.

O HC nº 126.292 abordou a discussão sobre o constrangimento ilegal que afasta a Súmula nº 691 do STF, a inexistência de motivação para prisão preventiva e a necessidade de se aguardar o trânsito em julgado para possibilitar a execução definitiva da pena.

A análise do acórdão, que ficará restrita à temática específica sobre execução antecipada da pena, será organizada por meio de tópicos referentes a cada um dos votos dos ministros.

#### 4.1.3.1 Ministro Teori Zavascki

O voto do ministro Teori Zavascki inaugurou a corrente que concebeu a possibilidade da execução antecipada da pena, de modo que esta não violasse a presunção de inocência.

Após a contextualização histórica da jurisprudência do STF sobre a temática (inclusive citando os *Habeas Corpus* nº 68.726 e nº 84.078 como marcos dessa discussão), o voto indicou que a presunção de inocência, consubstanciada no art. 5º, inciso LVII, da Constituição Federal, representa importante postulado civilizatório e garante a efetivação de diversos direitos fundamentais vinculados ao processo penal.

Nada obstante, destacou-se que a presunção de inocência é superada pelo juízo de culpa equivalente à sentença condenatória, ainda que não definitiva. Além disso, a condenação em segunda instância, a qual exaure a verificação de fatos e provas, ao concretizar o duplo grau de jurisdição, fixa a responsabilidade penal do acusado, uma vez que os recursos excepcionais possuem limitação no que tange à cognição da matéria.

O voto consignou que, em razão da preclusão do debate sobre provas, é possível relativizar – ou mesmo inverter – o princípio da presunção de inocência, haja vista que o acusado foi tratado como inocente durante todo o processo ordinário criminal.

Ressaltou-se que a referida compatibilidade entre execução antecipada e presunção de inocência se coaduna, inclusive, com a ausência de efeito suspensivo dos Recursos Especial e Extraordinário, consoante dispõe o art. 27, § 2º, da Lei nº 8.038, de 1990.

De acordo com o voto, a Lei Complementar nº 135, de 4 de junho de 2010, conhecida por Lei da Ficha Limpa, indica, como causa de inelegibilidade, a existência de sentença condenatória por crimes nela relacionados quando proferidas por órgão

colegiado, o que evidencia a possibilidade de produção de efeitos de condenação criminal antes do trânsito em julgado.

Em paralelo, destacou-se, com base em julgado do STF e em pesquisa comparativa, que, em nenhum país do mundo, depois de observado o duplo grau de jurisdição, a execução de uma condenação fica suspensa, aguardando referendo da Corte Suprema.

Ademais, o voto pontuou que os recursos excepcionais não visam a examinar a justiça ou a injustiça de casos concretos, mas sim preservar a higidez do sistema normativo, conforme dispõe o requisito de repercussão geral na admissibilidade de Recursos Extraordinários (Emenda à Constituição nº 45, de 2004).

Outrossim, o voto indicou que, de acordo com estatística produzida pelo ministro Joaquim Barbosa no âmbito do julgamento do HC nº 84.078, poucos Recursos Extraordinários foram providos.

Ressaltou-se que condicionar a execução da pena ao trânsito em julgado implica negar qualquer efetividade às condenações proferidas pelas instâncias ordinárias, bem como incentivar recursos protelatórios para garantir, por exemplo, o reconhecimento da prescrição.

O voto assinalou que os recursos excepcionais não acarretam a interrupção do prazo prescricional, uma vez que, de acordo com o art. 117 do Código Penal, o último marco interruptivo antes do início do cumprimento da pena corresponde à publicação da sentença ou do acórdão recorríveis.

Além disso, deve-se harmonizar o princípio da presunção de inocência com o da efetividade da função jurisdicional do Estado, tarefa atribuída ao Poder Judiciário – e, especialmente, ao Supremo Tribunal Federal.

De acordo com o voto, a execução antecipada da pena não é arbitrária, haja vista que se observa a consolidação da responsabilidade criminal por meio de julgamentos das instâncias ordinárias.

Por fim, ressaltou-se que, apesar de haver potenciais equívocos nos juízos condenatórios fixados pelas instâncias ordinárias, ilegalidades podem ser solucionadas por meio de outros mecanismos, a exemplo do *Habeas Corpus* e da Ação Cautelar para atribuir efeito suspensivo aos recursos excepcionais.

Os argumentos apresentados pelo ministro relator foram representados na Tabela 19.

**Tabela 19:** Análise dos argumentos do voto do ministro Teori Zavascki no HC nº 126.292

| <b>Elemento</b> | <b>Argumento</b>  | <b>Categorização</b> |
|-----------------|---|----------------------|
| <b>Pa</b>       | Deve haver concessão de liberdade para o paciente?  | N/A                  |
| <b>Qb</b>       | É cabível executar a pena antes do trânsito em julgado da decisão condenatória considerando-se a presunção de inocência?  | N/A                  |
| <b>SPb1</b>     | É incabível.  | N/A                  |
| <b>1.b1</b>     | A Constituição Federal veda a execução da pena antes do trânsito em julgado em atenção à presunção de inocência.  | 1                    |
| <b>1.1.b1</b>   | O art. 5º, inciso LVII, da Constituição Federal, estabelece a presunção de inocência.   | N/A                  |
| <b>Nb1</b>      | Os recursos excepcionais, por discutirem teses jurídicas – e não fatos –, não obstam a prisão antes do trânsito em julgado; o julgamento é concluído nas instâncias ordinárias, de forma a limitar a atuação do STJ e do STF.   | 17                   |
| <b>SPb2</b>     | É cabível.  | N/A                  |
| <b>1.b2+</b>    | Os recursos excepcionais não vedam a execução da pena.  | 3                    |
| <b>1.1.b2</b>   | Ausência de efeito suspensivo dos recursos excepcionais (art. 27, § 2º, da Lei nº 8.038, de 1990).  | N/A                  |
| <b>2.b2</b>     | O condicionamento da pena definitiva ao trânsito em julgado gera impunidade.  | 8                    |
| <b>2.1.b2</b>   | Há inúmeros recursos meramente protelatórios que evitam o trânsito em julgado e, conseqüentemente, a aplicação definitiva da pena; o sistema recursal protege os indivíduos que podem arcar com os custos dos recursos.   | N/A                  |
| <b>3.b2</b>     | O sistema processual oferece instrumentos para se obter a suspensão da execução penal.  | 19                   |
| <b>3.1.b2</b>   | Possibilidade de impetrar <i>Habeas Corpus</i> ou ajuizar Ação Cautelar.  | N/A                  |
| <b>4.b2</b>     | O princípio da presunção de inocência deve ser ponderado com outros direitos fundamentais e pode ser mitigado.  | 20                   |
| <b>4.1.b2</b>   | O princípio da efetividade da função jurisdicional do Estado deve ser harmonizado com a presunção de inocência pelo Poder Judiciário – e, em especial, pelo STF.  | N/A                  |
| <b>5.b2</b>     | A execução antecipada da pena não apresenta natureza autoritária.   | 22                   |
| <b>5.1.b2</b>   | A consolidação da responsabilidade criminal é realizada por meio de julgamentos das instâncias ordinárias.  | N/A                  |
| <b>6.b2</b>     | Aguardar o trânsito em julgado viola a efetividade do processo penal.   | 34                   |
| <b>6.1.b2</b>   | Deve-se considerar a legitimidade das instâncias ordinárias na confecção de decisões judiciais; há excessivo número de recursos.  | N/A                  |
| <b>7.b2</b>     | A necessidade de comprovação de repercussão geral reforça a possibilidade da execução antecipada da pena.   | 37                   |
| <b>7.1.b2</b>   | A Emenda à Constituição nº 45, de 2004, inseriu a repercussão geral na admissibilidade de recursos extraordinários, o que afasta a discussão de questões subjetivas, de modo que os recursos excepcionais não visam a examinar injustiças de casos concretos, mas sim preservar a higidez do sistema normativo. | N/A                  |
| <b>8.b2</b>     | O percentual de provimento de recursos extraordinários é ínfimo, o que evidencia a limitação desse recurso na modificação da pena imposta.  | 38                   |
| <b>8.1.b2</b>   | Pesquisa realizada pelo ministro Joaquim Barbosa nos dois anos anteriores em relação aos recursos extraordinários relatados por ele.  | N/A                  |

|                |   |     |
|----------------|---|-----|
| <b>9.b2</b>    | O art. 5º, inciso LVII, da Constituição Federal apenas assegura a presunção de inocência durante a instrução criminal.  | 47  |
| <b>9.1.b2</b>  | A sentença ou o acórdão condenatório afasta a presunção de inocência.   | N/A |
| <b>10.b2</b>   | A preclusão do debate sobre provas possibilita a relativização ou a inversão da presunção de inocência.   | 58  |
| <b>10.1.b2</b> | O acusado foi tratado como inocente durante todo o processo ordinário e as instâncias extraordinárias não podem analisar os fatos.  | N/A |
| <b>11.b2</b>   | A Lei Complementar nº 135, de 2010, evidencia a possibilidade de produção de efeitos da condenação criminal antes do trânsito em julgado.   | 59  |
| <b>11.1.b2</b> | A inelegibilidade é causada por condenação de órgão colegiado.  | N/A |
| <b>12.b2</b>   | Em nenhum país do mundo, após observado o duplo grau de jurisdição, a execução penal fica suspensa para aguardar o referendo da Corte Suprema.  | 60  |
| <b>12.1.b2</b> | HC nº 85.886 e artigo “Garantismo Penal Integral, 3ª edição, ‘Execução Provisória da Pena. Um contraponto à decisão do Supremo Tribunal Federal no <i>Habeas Corpus</i> nº 84.078”.       | N/A |
| <b>13.b2</b>   | Os recursos excepcionais não acarretam a interrupção do prazo prescricional.  | 61  |
| <b>13.1.b2</b> | O art. 117 do Código Penal estabelece que, antes do início do cumprimento da pena, o último marco interruptivo da prescrição consiste na publicação da sentença ou do acórdão recorrível. | N/A |
| <b>Ab2</b>     | É cabível executar a pena antes do trânsito em julgado.   | N/A |
| <b>Sa</b>      | A liberdade não deve ser concedida para o paciente.   | N/A |

**Fonte:** Elaboração própria (2019).

O voto do ministro Teori Zavascki apresentou fundamentos contrários e favoráveis à execução antecipada da pena, abordando onze razões anteriores (argumentos 1, 3, 8, 17, 19, 20, 22, 34, 37, 38 e 47). Ademais, foram acrescentados quatro novos fundamentos (argumentos 58 a 61).

Destaca-se que o argumento 47 apenas foi abordado em parte; isso porque o voto apenas suscitou a limitação da presunção de inocência durante a instrução criminal, não abordando, portanto, as demais questões indicadas pela ministra Ellen Gracie quando do julgamento do HC nº 84.078.

#### 4.1.3.2 Ministro Edson Fachin

O voto do ministro Edson Fachin acompanhou o posicionamento do relator e indicou, inicialmente, que o disposto no art. 5º, inciso LVII, da Constituição Federal não deve ser interpretado de forma literal pelo STF.



Assinalou-se que a presunção de inocência, exatamente por seu caráter principiológico, deve dialogar com outras normas constitucionais, sobretudo para assegurar a eficácia de outros princípios previstos na Constituição.

Desse modo, deve-se considerar a razoável duração do processo, prevista no art. 5º, inciso LXXVIII, da Carta Magna, a fim de não se exigir que determinada condenação definitiva nas instâncias ordinárias demande a apreciação jurisdicional do STJ ou do STF para que possa ter eficácia.

Em paralelo, o voto pontuou que, em crimes dolosos contra a vida, tendo em conta a soberania dos veredictos (art. 5º, inciso XXXVIII, alínea “c”, da Constituição Federal), não é aceitável admitir que a condenação fique suspensa até o julgamento do último recurso pelo Supremo Tribunal Federal.

Complementarmente, consignou-se que o arcabouço recursal criado pela Carta Magna em relação ao Superior Tribunal de Justiça e ao Supremo Tribunal Federal (arts. 102 e 105 da Constituição Federal) não visa à revisão de injustiças do caso concreto, uma vez que as soluções individuais são fixadas pelas instâncias ordinárias.

O voto indicou que o STJ e o STF não possuem a função de analisar matérias fáticas, as quais são firmadas quando da prolação da sentença e do acórdão, havendo, portanto, soberania das instâncias ordinárias quanto ao exame de provas. Os referidos Tribunais, na realidade, devem uniformizar a interpretação de normas.

Assim, assinalou-se o caráter excepcional do acesso recursal ao Superior Tribunal de Justiça e ao Supremo Tribunal Federal, tendo em vista que a quantidade de membros dessas Cortes afasta interpretações no sentido de que estas seriam instâncias revisoras universais.

Destaca-se que a exigência constitucional da repercussão geral para a admissão de Recursos Extraordinários (art. 102, § 3º, da Carta Magna) reforça que o STF não visa a analisar casos concretos.

O voto pontuou, ainda, que o efeito suspensivo dos Recursos Especial e Extraordinário, consoante dispõe o art. 27, § 2º, da Lei nº 8.038, de 1990, reforçam a possibilidade da execução antecipada da pena.

Adicionalmente, consignou-se que os arts. 147 e 164 da LEP não exigem que se aguarde o trânsito em julgado da decisão condenatória para que haja a execução da pena, uma vez que são cronologicamente anteriores à edição da Lei nº 8.038, de 1990.

Além disso, o voto indicou que o trânsito em julgado dificilmente será alcançado, tendo em vista que sempre há recursos oponíveis, ainda que desprovidos de razões e meramente protelatórios. Assim, os mecanismos legais destinados a vedar esses recursos são simples.

De acordo com o voto, conceber caráter absoluto ao disposto no art. 5º, inciso LVII, da Constituição Federal equivale a condicionar a execução da pena à concordância do acusado, o qual optaria por deixar de interpor recursos para que o trânsito em julgado fosse certificado.

Ressaltou-se, também, que a jurisprudência do STF autoriza a certificação do trânsito em julgado com baixa definitiva dos autos quando os segundos Embargos de Declaração forem desprovidos em razão do caráter protelatório, o que evidencia um limite imposto pela Corte Constitucional à literalidade do disposto no art. 5º, inciso LVII, da Constituição Federal.

Em paralelo, o voto indicou que condicionar a execução da pena ao trânsito em julgado implica afirmar que a Constituição edificou a presunção absoluta de desconfiância das decisões das instâncias ordinárias.

Por fim, frisou-se que, ainda que existam decisões teratológicas das instâncias ordinárias, há instrumentos processuais aptos a sanar a ilegalidade, a exemplo do *Habeas Corpus* e da ação cautelar.

A unificação dos argumentos utilizados no voto do ministro Edson Fachin resulta na Tabela 20.

**Tabela 20:** Análise dos argumentos do voto do ministro Edson Fachin no HC nº 126.292

| <b>Elemento</b> | <b>Argumento</b>   | <b>Categorização</b> |
|-----------------|--|----------------------|
| <b>Pa</b>       | Deve haver concessão de liberdade para o paciente?   | N/A                  |
| <b>Qb</b>       | É cabível executar a pena antes do trânsito em julgado da decisão condenatória considerando-se a presunção de inocência?   | N/A                  |
| <b>SPb1</b>     | É incabível.   | N/A                  |
| <b>1.b1</b>     | A Constituição Federal veda a execução da pena antes do trânsito em julgado em atenção à presunção de inocência.   | 1                    |
| <b>1.1.b1</b>   | O art. 5º, inciso LVII, da Constituição Federal estabelece a presunção de inocência.   | N/A                  |
| <b>2.b1</b>     | É possível certificar o trânsito em julgado com baixa definitiva dos autos quando os segundos Embargos de Declaração forem desprovidos em razão do caráter protelatório. | 62                   |
| <b>2.1b1</b>    | A jurisprudência do Supremo Tribunal Federal autoriza a referida certificação.   | N/A                  |
| <b>Nb1</b>      | Os recursos excepcionais, por discutirem teses jurídicas – e não fatos –, não obstam a prisão antes do trânsito em julgado;  | 17 e 63              |

|                |   |     |
|----------------|---|-----|
|                | o julgamento é concluído nas instâncias ordinárias, de forma a limitar a atuação do STJ e do STF; a certificação do trânsito em julgado após o desprovimento dos segundos embargos protelatórios significa a limitação da literalidade do disposto no art. 5º, inciso LVII, da Constituição Federal realizada pelo STF. |     |
| <b>SPb2</b>    | É cabível.  | N/A |
| <b>1.b2+</b>   | Os recursos excepcionais não vedam a execução da pena.  | 3   |
| <b>1.1.b2</b>  | Ausência de efeito suspensivo dos recursos excepcionais (art. 27, § 2º, da Lei nº 8.038, de 1990).  | N/A |
| <b>2.b2</b>    | O sistema processual oferece instrumentos para se obter a suspensão da execução penal.  | 19  |
| <b>2.1.b2</b>  | Possibilidade de impetrar <i>Habeas Corpus</i> ou ajuizar Ação Cautelar.  | N/A |
| <b>3.b2</b>    | O princípio da presunção de inocência deve ser ponderado com outros direitos fundamentais e pode ser mitigado.  | 20  |
| <b>3.1.b2</b>  | Deve-se assegurar a eficácia de outros princípios constitucionais.  | N/A |
| <b>4.b2</b>    | Aguardar o trânsito em julgado viola a efetividade do processo penal.   | 34  |
| <b>4.1.b2</b>  | O trânsito em julgado dificilmente será alcançado, pois sempre há recursos oponíveis, ainda que desprovido de razões ou meramente protelatórios; os mecanismos destinados a vedar recursos sem fundamento são simples.  | N/A |
| <b>5.b2</b>    | A necessidade de comprovação de repercussão geral reforça a possibilidade da execução antecipada da pena.   | 37  |
| <b>5.1.b2</b>  | O art. 102, § 3º, da Constituição Federal afasta a discussão de questões subjetivas, de modo que os recursos excepcionais não visam a examinar injustiças de casos concretos, mas sim preservar a higidez do sistema normativo.   | N/A |
| <b>6.b2</b>    | Deve-se assegurar a razoável duração do processo, evitando-se que a eficácia da condenação definitiva nas instâncias ordinárias demande apreciação do STJ ou do STF.  | 64  |
| <b>6.1.b2</b>  | Art. 5º, inciso LXXVIII, da Constituição Federal.   | N/A |
| <b>7.b2</b>    | A execução de condenações por crimes dolosos contra a vida não deve aguardar a chancela do STF.   | 65  |
| <b>7.1.b2</b>  | Soberania dos veredictos (art. 5º, inciso XXXVIII, alínea “c”, da Constituição Federal).  | N/A |
| <b>8.b2</b>    | O arcabouço de recursos excepcionais criado pelos arts. 102 e 105 da Constituição Federal não visa à revisão de injustiças em casos concretos.  | 66  |
| <b>8.1.b2</b>  | Soluções individuais são fixadas pelas instâncias ordinárias.   | N/A |
| <b>9.b2</b>    | O acesso recursal ao STJ e ao STF é excepcional.  | 67  |
| <b>9.1.b2</b>  | A quantidade de membros do STJ e do STF afasta interpretações no sentido de que essas Cortes seriam instâncias revisoras universais.  | N/A |
| <b>10.b2</b>   | Os arts. 147 e 164 da LEP não exigem o trânsito em julgado para a execução da pena.   | 68  |
| <b>10.1.b2</b> | Os referidos artigos são cronologicamente anteriores à edição da Lei nº 8.038, de 1990.   | N/A |
| <b>11.b2</b>   | Conceber caráter absoluto ao disposto no art; 5º, inciso LVII, da Constituição Federal implica condicionar a execução da pena à concordância do acusado.  | 69  |
| <b>11.1.b2</b> | O acusado deveria optar por deixar de interpor recursos para que o trânsito em julgado fosse certificado.   | N/A |
| <b>12.b2</b>   | Condicionar a execução da pena ao trânsito em julgado implica afirmar que a Constituição edificou a presunção absoluta de desconfiança das decisões das instâncias ordinárias.  | 70  |

|                |   |     |
|----------------|---|-----|
| <b>12.1.b2</b> | As condenações das instâncias ordinárias demandariam manifestação confirmatória do STJ ou do STF. | N/A |
| <b>Ab2</b>     | É cabível executar a pena antes do trânsito em julgado.   | N/A |
| <b>Sa</b>      | A liberdade não deve ser concedida para o paciente.   | N/A |

**Fonte:** Elaboração própria (2019).

Houve a apresentação de argumentos favoráveis e contrários ao longo do voto do ministro Edson Fachin. Nesse contexto, reproduziram-se sete razões já abordadas (argumentos 1, 3, 17, 19, 20, 34 e 37) e adicionaram-se dez fundamentos (argumentos 62 a 70).

É interessante verificar que o voto mencionou um fundamento favorável até então não abordado (argumento 62), o qual foi contraposto pelo argumento 63 (limitação da literalidade do disposto no art. 5º, inciso LVII, da Carta Magna pela jurisprudência do STF).

Nada obstante, nota-se que não houve uma refutação propriamente dita. Na realidade, o argumento 63 utiliza o argumento 62 como exemplo para concluir que é possível que a jurisprudência do STF interprete a norma constitucional de forma diversa da literal.

Nota-se, também, que o voto indicou diversos argumentos novos que são baseados em outras normas constitucionais (razoável duração do processo, soberania dos veredictos e sistema recursal do STJ e do STF).

Por fim, identificou-se relação entre os argumentos 9 e 68. O primeiro, dentre outras questões, compara os arts. 147 e 164 da LEP com o art. 637 do CPP, concluindo que aqueles se sobrepõem temporalmente ao dispositivo do Código de Processo Penal. O segundo argumento compara os arts. 147 e 164 da LEP com a Lei nº 8.038, de 1990 (especialmente em relação ao seu art. 27, § 2º), concluindo que aqueles são superados pela referida legislação, justamente por serem anteriores. Há, portanto, uma superação do argumento 9, ainda que não explícita.

#### 4.1.3.3 Ministro Luís Roberto Barroso

O voto do ministro Luís Roberto Barroso igualmente acompanhou o posicionamento do relator e, antes da apresentação de suas razões, evidenciou proposta de ementa, a qual possui, além da tese a ser fixada pelo STF, fundamentos que embasam o posicionamento sustentado.

Na sequência, após o relato do caso e a contextualização histórica das oscilações jurisprudenciais do STF quanto ao tema (inclusive mencionando os *Habeas Corpus* nº 68.726 e nº 84.078), consignou-se que, por intermédio da mutação constitucional, é possível interpretar o art. 5º, inciso LVII, da Constituição Federal de diferentes formas, incluindo a perspectiva que autoriza a execução antecipada da pena, notadamente pela realidade brasileira.

Em paralelo, ressaltou-se que condicionar a execução da pena ao trânsito em julgado implicou o incentivo a recursos protelatórios, sem haver proveito para a efetivação da justiça.

O voto também assinalou que, de acordo com dados da assessoria de gestão estratégica do STF, o percentual de Recursos Extraordinários providos em favor do réu é irrisório, especialmente em relação a decisões absolutórias.

Ademais, destacou-se que a impossibilidade de execução antecipada da pena ensejou o reforço da seletividade do sistema penal, tendo em vista que a ampla possibilidade de recorrer em liberdade aproveita, sobretudo, indivíduos com condições de contratar os melhores advogados. Assim, os réus mais pobres não podem bancar a procrastinação e a Defensoria Pública não tem estrutura para tanto, o que enseja ser mais fácil prender um jovem na periferia por tráfico de pequena quantidade de drogas do que um empresário ou agente político que tenha cometido fraude milionária.

De acordo com o voto, condicionar a execução da pena ao trânsito em julgado agrava o descrédito do sistema da justiça criminal junto à sociedade, dado que a prescrição e o distanciamento temporal entre o fato e a punição geram a impunidade.

Outrossim, ressaltou-se que a orientação jurisprudencial que garante que a execução da pena somente poderá ser efetivada após o trânsito em julgado compromete os objetivos da pena (prevenção especial e geral).

Do mesmo modo, o voto destacou que o disposto no art. 5º, inciso LVII, da Carta Magna deve ser interpretado no sentido de garantir a efetividade da lei penal e dos bens jurídicos constitucionais que esta resguarda (a exemplo da vida, da integridade psicofísica e da propriedade).

Assinalou-se que é preciso interpretar o art. 5º, inciso LVII, da Carta Magna conjuntamente com o disposto no art. 5º, inciso LXI, da mesma norma, de forma que o pressuposto para a decretação da prisão corresponda à ordem escrita e fundamentada da autoridade judiciária competente – e não ao trânsito em julgado. Precisamente em decorrência desse cenário, o art. 5º, inciso LXVI, da Constituição

Federal admite a prisão antes do trânsito em julgado, a ser excepcionada pela concessão de um benefício processual (a liberdade provisória).

O voto pontuou que a ausência de trânsito em julgado de condenação não obsta diversas prisões presentes no ordenamento jurídico brasileiro, a exemplo das prisões cautelares, para extradição, para expulsão e para deportação. Não há, portanto, o esvaziamento da presunção de inocência, uma vez que existem efeitos da condenação criminal que somente podem ser produzidos com o trânsito em julgado, a exemplo da indenização decorrente do delito, da perda de cargo e da reincidência.

Em paralelo, destacou-se que, por não ser um direito absoluto e possuindo natureza de princípio, a presunção de inocência (art. 5º, inciso LVII, da Carta Magna) deve ser ponderada com os interesses constitucionais da efetividade da lei penal e da seriedade e credibilidade do sistema criminal (arts. 5º, *caput* e inciso LXXVIII, e 144 da Constituição Federal).

De acordo com o voto, o art. 283 do Código de Processo Penal não impede a execução antecipada da pena, visto que o próprio dispositivo legal admite as prisões temporária e preventiva.

Ademais, ressaltou-se que há redução gradativa do peso da presunção de inocência à medida que o processo avança, havendo segura demonstração da responsabilidade penal do réu quando existe condenação em segundo grau de jurisdição, notadamente por haver a finalização da apreciação de fatos.

De acordo com o voto, o Superior Tribunal de Justiça e o Supremo Tribunal Federal não possuem a função de tutelar a higidez do ordenamento jurídico constitucional e infraconstitucional, e nem de apreciar fatos e provas, conforme dispõem os arts. 102 e 105 da Constituição Federal.

Adicionalmente, destacou-se que os Recursos Especial e Extraordinário não possuem efeito suspensivo, consoante indicam o art. 637 do Código de Processo Penal e o art. 1.029, § 5º, do Código de Processo Civil, o que reforça a possibilidade de execução antecipada da pena.

Em paralelo, de acordo com o princípio da proporcionalidade, na vertente da proteção deficiente, condicionar a execução criminal ao trânsito em julgado implica o amparo insuficiente de direitos fundamentais, a exemplo da vida, da dignidade da pessoa humana e da integridade moral das pessoas.

O voto indicou que, ainda que não houvesse fundamento constitucional para sustentar a execução antecipada da pena, seria possível pontuar fundamento

infraconstitucional, no sentido de que a execução de condenação proferida pelo Tribunal de segunda instância constitui exigência de ordem pública, necessária para assegurar a credibilidade do Judiciário e do sistema penal, o que autorizaria a decretação da prisão preventiva.

Assinalou-se que o sistema recursal possibilita a interposição de diversos recursos meramente protelatórios, que afastam a possibilidade de executar a pena, uma vez que não se atinge o trânsito em julgado.

Ademais, o voto consignou que condicionar a execução da pena ao trânsito em julgado da decisão condenatória viola a razoável duração do processo, prevista no art. 5º, inciso LXXVIII, da Constituição Federal.

Consoante evidencia o voto, ao citar julgado do STF, nenhum país do mundo, após a observância do duplo grau de jurisdição, autoriza que a execução de uma condenação aguarde referendo da Corte Suprema.

Além disso, eventuais ilegalidades ou abusos em decisões podem ser solucionados por intermédio de instrumentos previstos no ordenamento jurídico, a exemplo do HC e da Ação Cautelar.

Por fim, em relação a uma perspectiva pragmática, o voto destacou que a execução antecipada da pena pode contribuir para um maior equilíbrio e funcionalidade do sistema de justiça criminal, haja vista que tem aptidão para reduzir recursos infundados, estabelecer o prestígio dos magistrados das instâncias ordinárias, reduzir a seletividade do sistema penal e quebrar o paradigma da impunidade.

Agrupando e organizando os argumentos apresentados no voto do ministro Luís Roberto Barroso, é possível confeccionar a Tabela 21.

**Tabela 21:** Análise dos argumentos do voto do ministro Luís Roberto Barroso no HC nº 126.292

| <b>Elemento</b> | <b>Argumento</b>   | <b>Categorização</b> |
|-----------------|--|----------------------|
| <b>Pa</b>       | Deve haver concessão de liberdade para o paciente?   | N/A                  |
| <b>Qb</b>       | É cabível executar a pena antes do trânsito em julgado da decisão condenatória considerando-se a presunção de inocência? | N/A                  |
| <b>SPb1</b>     | É incabível.   | N/A                  |
| <b>1.b1</b>     | A Constituição Federal veda a execução da pena antes do trânsito em julgado em atenção à presunção de inocência.         | 1                    |
| <b>1.1.b1</b>   | O art. 5º, inciso LVII, da Constituição Federal estabelece a presunção de inocência.                                     | N/A                  |
| <b>Nb1</b>      | Os recursos excepcionais, por discutirem teses jurídicas – e não fatos –, não obstam a prisão antes do trânsito em       | 17                   |

|                |  |     |
|----------------|--|-----|
|                | julgado; o julgamento é concluído nas instâncias ordinárias, de forma a limitar a atuação do STJ e do STF.   |     |
| <b>SPb2</b>    | É cabível.   | N/A |
| <b>1.b2+</b>   | O princípio da presunção de inocência deve ser ponderado com outros direitos fundamentais e pode ser mitigado.   | 20  |
| <b>1.1.b2</b>  | Deve-se assegurar a eficácia de outros princípios constitucionais, especialmente em relação efetividade da lei penal e da seriedade e credibilidade do sistema criminal.   | N/A |
| <b>2.b2</b>    | Os recursos excepcionais não vedam a execução da pena.   | 3   |
| <b>2.1.b2</b>  | Ausência de efeito suspensivo dos recursos excepcionais (art. 637 do CPP e art. 1.029, § 5º, do CPC).  | N/A |
| <b>3.b2</b>    | A necessidade de se aguardar o trânsito em julgado para executar a pena inviabiliza as prisões cautelares.   | 7   |
| <b>3.1.b2</b>  | O ordenamento jurídico admite a prisão cautelar, bem como outras espécies de prisão (para extradição, expulsão e deportação); há outros efeitos que demandam o trânsito em julgado da decisão condenatória, a exemplo da indenização, da perda de cargo e da reincidência. | N/A |
| <b>4.b2</b>    | O sistema processual oferece instrumentos para se obter a suspensão da execução penal.   | 19  |
| <b>4.1.b2</b>  | Possibilidade de impetrar <i>Habeas Corpus</i> ou ajuizar Ação Cautelar.   | N/A |
| <b>5.b2</b>    | A execução antecipada é autorizada em razão do viés preventivo da sanção criminal.   | 21  |
| <b>5.1.b2</b>  | A prevenção especial e geral deve ser observada para que os objetivos da pena sejam cumpridos; a demora na aplicação da pena prejudica a efetivação dos objetivos.   | N/A |
| <b>6.b2</b>    | Aguardar o trânsito em julgado viola a efetividade do processo penal.  | 34  |
| <b>6.1.b2</b>  | O condicionamento da execução da pena ao trânsito em julgado incentivou a interposição de recursos protelatórios; deve-se assegurar outros bens jurídicos constitucionais, a exemplo da vida, da integridade psicofísica e da propriedade.                                 | N/A |
| <b>7.b2</b>    | O percentual de provimento de Recursos Extraordinários é ínfimo, o que evidencia a limitação desse recurso na modificação da pena imposta.   | 38  |
| <b>7.1.b2</b>  | Dados da assessoria de gestão estratégica do STF.  | N/A |
| <b>8.b2</b>    | Composições anteriores do STF não vinculam os atuais ministros, que podem dar continuidade a um processo permanente de transição no entendimento jurisprudencial.  | 56  |
| <b>8.1.b2</b>  | A mutação constitucional autoriza diferentes interpretações acerca do disposto no art. 5º, inciso LVII, da Constituição Federal, sobretudo considerando a realidade do momento.  | N/A |
| <b>9.b2</b>    | Em nenhum país do mundo, após observado o duplo grau de jurisdição, a execução penal fica suspensa para aguardar o referendo da Corte Suprema.   | 60  |
| <b>9.1.b2</b>  | HC nº 85.886.  | N/A |
| <b>10.b2</b>   | Deve-se assegurar a razoável duração do processo, evitando-se que a eficácia da condenação definitiva nas instâncias ordinárias demande apreciação do STJ ou do STF.   | 64  |
| <b>10.1.b2</b> | Art. 5º, inciso LXXVIII, da Constituição Federal.  | N/A |
| <b>11.b2</b>   | Condicionar a execução da pena ao trânsito em julgado reforça a seletividade do sistema penal.   | 71  |
| <b>11.1.b2</b> | A ampla possibilidade de recorrer em liberdade aproveita, sobretudo, indivíduos com condições de contratar os melhores advogados.  | N/A |



|                |   |     |
|----------------|---|-----|
| <b>12.b2</b>   | Condicionar a execução da pena ao trânsito em julgado agrava o descrédito do sistema da justiça criminal junto à sociedade.   | 72  |
| <b>12.1.b2</b> | A prescrição e o distanciamento temporal entre o fato e a punição geram a impunidade.   | N/A |
| <b>13.b2</b>   | O pressuposto para a decretação da prisão corresponde à ordem escrita e fundamentada da autoridade judiciária competente – e não ao trânsito em julgado.  | 73  |
| <b>13.1.b2</b> | Interpretação conjunta do art. 5º, incisos LVII, LXI e LXVI, da Constituição Federal.   | N/A |
| <b>14.b2</b>   | O art. 283 do CPP não impede a execução antecipada da pena.   | 74  |
| <b>14.1.b2</b> | O próprio art. 283 admite as prisões temporária e preventiva.   | N/A |
| <b>15.b2</b>   | À medida que o processo avança, há redução gradativa do peso da presunção de inocência.   | 75  |
| <b>15.1.b2</b> | Há esvaziamento progressivo da presunção de inocência com o trâmite processual; a condenação em segundo grau de jurisdição demonstra a responsabilidade penal do réu.   | N/A |
| <b>16.b2</b>   | Condicionar a execução da pena ao trânsito em julgado enseja violação ao princípio da proporcionalidade.  | 76  |
| <b>16.1.b2</b> | O princípio da proporcionalidade na perspectiva da proteção deficiente garante que deve haver amparo dos direitos fundamentais, a exemplo da vida, da dignidade da pessoa humana e da integridade moral das pessoas.        | N/A |
| <b>17.b2</b>   | A execução antecipada da pena é autorizada em razão da exigência de ordem pública decorrente da condenação pelo Tribunal de segunda instância.  | 77  |
| <b>17.1.b2</b> | A condenação pelo Tribunal de segunda instância implica a necessidade de decretação preventiva com base no art. 312 do CPP, de forma a assegurar a credibilidade do Judiciário e do sistema penal.                          | N/A |
| <b>18.b2</b>   | A execução antecipada da pena pode contribuir para um maior equilíbrio e funcionalidade do sistema de justiça criminal.   | 78  |
| <b>18.1.b2</b> | A execução antecipada da pena tem aptidão para reduzir recursos infundados, estabelecer o prestígio dos magistrados das instâncias ordinárias, reduzir a seletividade do sistema penal e quebrar o paradigma da impunidade. | N/A |
| <b>Ab2</b>     | É cabível executar a pena antes do trânsito em julgado.   | N/A |
| <b>Sa</b>      | A liberdade não deve ser concedida para o paciente.   | N/A |

**Fonte:** Elaboração própria (2019).

O voto do ministro Luís Roberto Barroso apresentou fundamentos concatenados em relação à temática abordada, de modo a resgatar doze razões já abordadas (argumentos 1, 3, 7, 17, 19, 20, 21, 34, 38, 56, 60 e 64) e acrescentar oito fundamentos (argumentos 71 a 78).

Ressalta-se que, no caso do voto do ministro Luís Roberto Barroso, o argumento com maior peso se refere à ponderação da presunção de inocência com a efetividade da lei penal e com a seriedade e a credibilidade do sistema criminal. Nos demais votos analisados, o fundamento central se referiu ao efeito suspensivo dos recursos excepcionais, o qual foi abordado com maior ênfase.

É interessante verificar que o argumento 75 se contrapõe ao argumento 30, mas não houve, no voto, o exame relativo à divergência entre os fundamentos e a forma de conciliação (ou de exclusão) entre eles.

Por fim, destaca-se que o argumento 76 contraria o argumento 57, tendo em vista que ambos vinculam a relação entre presunção de inocência e princípio da proporcionalidade. Nada obstante, o voto não evidenciou investigação acerca do diálogo conflitivo entre esses argumentos.

#### 4.1.3.4 Ministra Rosa Weber

O voto da ministra Rosa Weber inaugurou a divergência, esclarecendo que apresenta grande preocupação com a revisão da jurisprudência e com a segurança jurídica, notadamente pelo simples fato de haver alteração na composição da Corte.

Inicialmente, o voto citou o voto do ministro Eros Grau quando do julgamento do HC nº 84.078, argumentando que há diferenças na natureza das prisões cautelar e definitiva.

Ademais, consignou-se que o art. 5º, inciso LVII, da Carta Magna assegura a presunção de inocência e impede que eventual condenação judicial seja aplicada antes do trânsito em julgado.

Por fim, o voto indicou que a alteração da jurisprudência acerca da execução antecipada da pena não configura a melhor solução para enfrentar as questões pragmáticas existentes.

Os argumentos do voto da ministra Rosa Weber são evidenciados na Tabela 22.

**Tabela 22:** Análise dos argumentos da ministra Rosa Weber no HC nº 126.292

| <b>Elemento</b> | <b>Argumento</b>   | <b>Categorização</b> |
|-----------------|--|----------------------|
| <b>Pa</b>       | Deve haver concessão de liberdade para o paciente?   | N/A                  |
| <b>Qb</b>       | É cabível executar a pena antes do trânsito em julgado da decisão condenatória considerando-se a presunção de inocência?   | N/A                  |
| <b>SPb1</b>     | É cabível.   | N/A                  |
| <b>1.b1</b>     | A execução antecipada da pena pode contribuir para um maior equilíbrio e funcionalidade do sistema de justiça criminal.  | 78                   |
| <b>1.1.b1</b>   | A execução antecipada da pena tem aptidão para reduzir recursos infundados, estabelecer o prestígio dos magistrados das instâncias ordinárias, reduzir a seletividade do sistema penal e quebrar o paradigma da impunidade.  | N/A                  |
| <b>Nb1</b>      | A revisão da jurisprudência pelo STF não é o meio mais adequado para solucionar questões pragmáticas.  | 79                   |
| <b>SPb2</b>     | É incabível.   | N/A                  |
| <b>1.b2+</b>    | A Constituição Federal veda a execução da pena antes do trânsito em julgado em atenção à presunção de inocência.   | 1                    |
| <b>1.1.b2</b>   | O art. 5º, inciso LVII, da Constituição Federal estabelece a presunção de inocência, de modo que interpretações que não condicionem a sanção criminal ao trânsito em julgado são inadequadas, uma vez que há relação direta entre culpa e execução definitiva da pena. | N/A                  |
| <b>2.b2</b>     | Há diferenças entre prisão definitiva e prisão cautelar, de forma que apenas esta pode ser decretada antes do trânsito em julgado.   | 11                   |
| <b>2.1.b2</b>   | A prisão definitiva se baseia em condenação criminal transitada em julgado, enquanto a cautelar se vincula com a presença de requisitos legais.  | N/A                  |
| <b>Ab2</b>      | É incabível executar a pena antes do trânsito em julgado.  | N/A                  |
| <b>Sa</b>       | A liberdade deve ser concedida para o paciente.  | N/A                  |

**Fonte:** Elaboração própria (2019).

O voto da ministra Rosa Weber apresentou dois fundamentos anteriormente expostos e abordou o argumento 79, negação do argumento 78 (resolução de questões pragmáticas indicadas pelo ministro Luís Roberto Barroso). Nada obstante, o voto se limitou a afirmar que a revisão da jurisprudência não configura a melhor forma de resolver essas questões, não indicando, portanto, quais seriam os melhores meios.

Ademais, apesar de inexistir conflito nas razões apresentadas, verifica-se que o voto não evidenciou os argumentos com maior peso referentes ao posicionamento que admite a execução antecipada (argumentos 3 e 20).

#### 4.1.3.5 Ministro Dias Toffoli

Apesar de o extrato da ata de julgamento consignar que o ministro Dias Toffoli integrou a corrente que se posicionou favoravelmente à execução antecipada da

pena, o acórdão não registrou o seu voto, o que impossibilitou a análise dos respectivos argumentos.

#### 4.1.3.6 Ministro Luiz Fux

O voto do ministro Luiz Fux assimilou a compatibilidade entre a execução antecipada da pena e o ordenamento jurídico brasileiro, de modo a pontuar que houve uma deformação eloquente da presunção de não culpabilidade, uma vez que não há lógica de o acusado ser condenado nas instâncias ordinárias e no STJ e, ainda assim, ser considerado presumidamente inocente no âmbito dos recursos destinados ao STF.

Consignou-se que a presunção de inocência equivale ao conceito contido na Declaração Universal de Direitos Humanos da ONU, o qual não demanda o trânsito em julgado.

De acordo com o voto, a coisa julgada, imutabilidade da decisão, ocorre, no processo penal, em relação à impossibilidade de discussão da matéria fática, o que ocorre após a jurisdição das instâncias ordinárias. Ainda que haja recurso contra violações infraconstitucionais ou constitucionais, ocorre o trânsito em julgado do capítulo de sentença referente às provas.

Ressaltou-se que a execução antecipada da pena deve ser admitida em razão de a interpretação constitucional anterior não encontrar mais respaldo no meio social, notadamente em razão dos recursos protelatórios que geram a prescrição.

Por fim, frisou-se que o STJ e o STF não podem modificar o julgado prolatado pelas instâncias ordinárias, notadamente por haver a comprovação da culpabilidade do acusado e a impossibilidade de análise de provas.

Os argumentos apresentados no voto do ministro Luiz Fux são representados na Tabela 23.

**Tabela 23:** Análise dos argumentos do voto do ministro Luiz Fux no HC nº 126.292

| <b>Elemento</b> | <b>Argumento</b>  | <b>Categorização</b> |
|-----------------|---|----------------------|
| <b>Pa</b>       | Deve haver concessão de liberdade para o paciente?  | N/A                  |
| <b>Qb</b>       | É cabível executar a pena antes do trânsito em julgado da decisão condenatória considerando-se a presunção de inocência?  | N/A                  |
| <b>SPb1</b>     | É incabível.  | N/A                  |
| <b>1.b1</b>     | A Constituição Federal veda a execução da pena antes do trânsito em julgado em atenção à presunção de inocência.  | 1                    |
| <b>1.1.b1</b>   | A Constituição Federal, estabelece a presunção de inocência.  | N/A                  |
| <b>Nb1</b>      | Os recursos excepcionais, por discutirem teses jurídicas – e não fatos –, não obstam a prisão antes do trânsito em julgado; o julgamento é concluído nas instâncias ordinárias, de forma a limitar a atuação do STJ e do STF. | 17                   |
| <b>SPb2</b>     | É cabível.  | N/A                  |
| <b>1.b2+</b>    | Para fins de execução da pena, a coisa julgada se refere à imutabilidade da discussão sobre fatos.  | 80                   |
| <b>1.1.b2</b>   | Ainda que haja recurso excepcional, o capítulo da sentença referente aos fatos não pode mais ser modificado.  | N/A                  |
| <b>2.b2</b>     | Houve deformação eloquente da presunção de não culpabilidade.   | 81                   |
| <b>2.1.b2</b>   | Não é lógico conceber o acusado como inocente se há condenação nas instâncias ordinárias.   | N/A                  |
| <b>3.b2</b>     | O afastamento da presunção de inocência não demanda decisão condenatória transitada em julgado.   | 82                   |
| <b>3.1.b2</b>   | Declaração Universal de Direitos Humanos da ONU.  | N/A                  |
| <b>4.b2</b>     | A interpretação referente à impossibilidade da execução antecipada da pena não encontra mais respaldo no meio social.   | 83                   |
| <b>4.1.b2</b>   | A sociedade não admite recursos protelatórios que geram a prescrição penal.   | N/A                  |
| <b>Ab2</b>      | É cabível executar a pena antes do trânsito em julgado.   | N/A                  |
| <b>Sa</b>       | A liberdade não deve ser concedida para o paciente.   | N/A                  |

**Fonte:** Elaboração própria (2019).

O voto do ministro Luiz Fux indicou que não repetiria os argumentos já esboçados pelos ministros que votaram pela admissão da execução antecipada da pena e acrescentou quatro fundamentos (argumentos 80 a 83).

Destaca-se que o argumento com maior peso correspondeu à discussão acerca do conceito de coisa julgada para fins de execução da pena, considerando-se os aspectos fáticos.

#### 4.1.3.7 Ministra Cármen Lúcia

O voto da ministra Cármen Lúcia acompanhou o posicionamento do relator no sentido de conceber a compatibilidade entre o ordenamento jurídico brasileiro e a execução antecipada da pena.

Inicialmente, o voto indicou que o disposto no art. 5º, inciso LVII, da Carta Magna deve ser interpretado no sentido de que ninguém poderá ser considerado culpado – e não condenado. Assim, o início do cumprimento da pena não se vincula ao trânsito em julgado, consoante indicam normas internacionais.

Por fim, assinalou-se, também, que o exaurimento da fase de provas, que ocorre com o fim da jurisdição ordinária, autoriza a execução da pena, ainda que pendentes recursos excepcionais, o que está de acordo com a Súmula nº 279 do STF.

A Tabela 24 sintetiza os argumentos apresentados pelo voto da ministra Cármen Lúcia.

**Tabela 24:** Análise dos argumentos do voto da ministra Cármen Lúcia no HC nº 126.292

| <b>Elemento</b> | <b>Argumento</b>  | <b>Categorização</b> |
|-----------------|---|----------------------|
| <b>Pa</b>       | Deve haver concessão de liberdade para o paciente?  | N/A                  |
| <b>Qb</b>       | É cabível executar a pena antes do trânsito em julgado da decisão condenatória considerando-se a presunção de inocência?  | N/A                  |
| <b>SPb1</b>     | É incabível.  | N/A                  |
| <b>1.b1</b>     | A Constituição Federal veda a execução da pena antes do trânsito em julgado em atenção à presunção de inocência.  | 1                    |
| <b>1.1.b1</b>   | A Constituição Federal estabelece a presunção de inocência.   | N/A                  |
| <b>Nb1</b>      | Os recursos excepcionais, por discutirem teses jurídicas – e não fatos –, não obstam a prisão antes do trânsito em julgado; o julgamento é concluído nas instâncias ordinárias, de forma a limitar a atuação do STJ e do STF (Súmula 279 do STF). | 17                   |
| <b>SPb2</b>     | É cabível.  | N/A                  |
| <b>1.b2+</b>    | O art. 5º, inciso LVII, da Constituição Federal não indica que o indivíduo não será condenado.  | 84                   |
| <b>1.1.b2</b>   | A interpretação acerca da presunção de inocência se vincula à impossibilidade de considerar o acusado como culpado, mas não proíbe sua condenação.  | N/A                  |
| <b>Ab2</b>      | É cabível executar a pena antes do trânsito em julgado.   | N/A                  |
| <b>Sa</b>       | A liberdade não deve ser concedida para o paciente.   | N/A                  |

**Fonte:** Elaboração própria (2019).

O voto da ministra Cármen Lúcia indicou que acolhe os argumentos do relator e dos demais ministros que entenderam ser possível executar a pena antes do trânsito em julgado. Houve, ainda, o acréscimo do argumento 84 para sustentar o posicionamento.

#### 4.1.3.8 Ministro Gilmar Mendes

O voto do ministro Gilmar Mendes igualmente concebeu a possibilidade de executar antecipadamente a pena, consignando que o ordenamento jurídico brasileiro admite inúmeros recursos que bloqueiam a efetividade das decisões judiciais.

De acordo com o voto, o núcleo essencial da presunção de inocência impõe o ônus da prova do delito para a acusação e impede o tratamento do réu como culpado até o trânsito em julgado. Não obstante, a definição de culpa depende de intermediação do legislador.

Destacou-se que o art. 5º, inciso LVII, da Carta Magna não proíbe que a lei regulamente o procedimento, concebendo a diminuição gradual da presunção de inocência à medida que o processo tramita e se demonstra a culpa, a exemplo do que ocorre com a busca domiciliar (fundadas razões), com o recebimento da denúncia (prova da materialidade e indícios da autoria) e com a condenação (prova além da dúvida razoável).

Além disso, as instâncias ordinárias são soberanas na análise de provas e de fatos, o que enseja a limitação dos Recursos Especial e Extraordinário, os quais não possuem efeito suspensivo, conforme dispõe o art. 637 do CPP. Após a condenação pelas instâncias ordinárias, tem-se declaração com força considerável de que o réu é culpado e que a sua prisão é necessária.

Complementarmente, a Lei Complementar nº 135, de 2010, que foi considerada constitucional pelo STF, possibilita a incidência de efeitos de decisões penais condenatórias antes de seu trânsito em julgado.

O voto pontua que a Convenção Americana de Direitos Humanos, a Convenção Europeia dos Direitos do Homem, a Declaração dos Direitos do Homem e do Cidadão, a Carta de Direitos e Liberdades do Canadá, a Constituição da Rússia, entre outros instrumentos internacionais, assinalam que a inocência é presumida até o momento em que a culpa é provada de acordo com o direito.

Por fim, eventuais abusos contidos em decisões condenatórias das instâncias ordinárias podem ser sanados por meio de instrumentos adequados, a exemplo do *Habeas Corpus* e da Ação Cautelar. Os argumentos do voto são indicados na Tabela 25.

**Tabela 25:** Análise dos argumentos do voto do ministro Gilmar Mendes no HC nº 126.292

| <b>Elemento</b> | <b>Argumento</b>  | <b>Categorização</b> |
|-----------------|---|----------------------|
| <b>Pa</b>       | Deve haver concessão de liberdade para o paciente?  | N/A                  |
| <b>Qb</b>       | É cabível executar a pena antes do trânsito em julgado da decisão condenatória considerando-se a presunção de inocência?  | N/A                  |
| <b>SPb1</b>     | É incabível.  | N/A                  |
| <b>1.b1</b>     | A Constituição Federal veda a execução da pena antes do trânsito em julgado em atenção à presunção de inocência.  | 1                    |
| <b>1.1.b1</b>   | A Constituição Federal estabelece a presunção de inocência.   | N/A                  |
| <b>Nb1</b>      | Os recursos excepcionais, por discutirem teses jurídicas – e não fatos –, não obstam a prisão antes do trânsito em julgado; o julgamento é concluído nas instâncias ordinárias, de forma a limitar a atuação do STJ e do STF. | 17                   |
| <b>SPb2</b>     | É cabível.  | N/A                  |
| <b>1.b2+</b>    | Aguardar o trânsito em julgado viola a efetividade do processo penal.   | 34                   |
| <b>1.1.b2</b>   | O trânsito em julgado dificilmente será alcançado, pois sempre há recursos oponíveis, ainda que desprovidos de razões ou meramente protelatórios.   | N/A                  |
| <b>2.b2</b>     | O sistema processual oferece instrumentos para se obter a suspensão da execução penal.  | 19                   |
| <b>2.1.b2</b>   | Possibilidade de impetrar <i>Habeas Corpus</i> ou ajuizar Ação Cautelar.  | N/A                  |
| <b>3.b2</b>     | A Lei Complementar nº 135, de 2010, evidencia a possibilidade de produção de efeitos da condenação criminal antes do trânsito em julgado.   | 59                   |
| <b>3.1.b2</b>   | A inelegibilidade é causada por condenação de órgão colegiado.  | N/A                  |
| <b>4.b2</b>     | À medida que o processo avança, há redução gradativa do peso da presunção de inocência.   | 75                   |
| <b>4.1.b2</b>   | Há diferenças legais no procedimento da busca domiciliar (fundadas razões), do recebimento da denúncia (prova da materialidade e indícios da autoria) e da condenação (prova além da dúvida razoável).                        | N/A                  |
| <b>5.b2</b>     | A definição de culpa depende de intermediação do legislador.  | 85                   |
| <b>5.1.b2</b>   | O art. 5º, inciso LVII, da Constituição Federal não define a culpabilidade.   | N/A                  |
| <b>6.b2</b>     | Instrumentos internacionais não vinculam a comprovação de culpa ao trânsito em julgado.   | 86                   |
| <b>6.1.b2</b>   | A inocência é presumida até o momento em que a culpa é provada de acordo com o direito.   | N/A                  |
| <b>Ab2</b>      | É cabível executar a pena antes do trânsito em julgado.   | N/A                  |
| <b>Sa</b>       | A liberdade não deve ser concedida para o paciente.   | N/A                  |

**Fonte:** Elaboração própria (2019).

O voto do ministro Gilmar Mendes apresentou argumentos favoráveis e contrários, com ênfase à questão da efetividade do processo penal. Registrou-se, ainda, que a definição de culpa depende da regulamentação do legislador e que instrumentos internacionais não demandam o trânsito em julgado para a execução da



pena (argumentos 85 e 86). Em relação ao argumento 86, nota-se a contraposição em relação ao argumento 28.

#### 4.1.3.9 Ministro Marco Aurélio

O voto do ministro Marco Aurélio indicou a impossibilidade de se executar a pena antes do trânsito em julgado. Após demonstrar sua insatisfação com a potencial mudança jurisprudencial, consignou-se que admitir a execução antecipada da pena implica esvaziar o modelo garantista da Constituição Federal, a qual atribui ênfase aos direitos sociais.

Assinalou-se que existem problemas referentes à morosidade do Judiciário em termos de persecução penal, mas que os parâmetros, princípios e valores devem ser preservados, mesmo em tempos de crise, para não se gerar uma instabilidade, especialmente ao se considerar que não houve modificação no texto constitucional desde o julgamento do HC nº 84.078.

O voto pontuou que o art. 5º, inciso LVII, da Constituição Federal assegura que ninguém será considerado culpado antes do trânsito em julgado da sentença condenatória. Referida previsão não permite outras interpretações para mitigar essa garantia constitucional, sobretudo por haver um texto claro e preciso, sob pena de se reescrever a norma jurídica.

Ademais, ressaltou-se que, diferentemente do que ocorre nas execuções patrimoniais antes do trânsito em julgado, na seara criminal, não é possível devolver a liberdade indevidamente restringida.

Os problemas relativos à execução da pena devem ser solucionados por meio de Emenda à Constituição, conforme já proposto pelo ministro Cezar Peluso, sem prejuízo da discussão acerca da impossibilidade de modificar cláusulas pétreas (art. 60, § 4º, da Carta Magna).

Por fim, o voto consignou que o fundamento acerca da impossibilidade de modificação da pena em sede de recursos excepcionais não deve ser acatado, dado que existem casos de provimento dos Recursos Especial e Extraordinário nesse sentido.

Agrupando as razões do voto do ministro Marco Aurélio, confecciona-se a Tabela 26.

**Tabela 26:** Análise dos argumentos do voto do ministro Marco Aurélio no HC nº 126.292

| <b>Elemento</b> | <b>Argumento</b>  | <b>Categorização</b> |
|-----------------|---|----------------------|
| <b>Pa</b>       | Deve haver concessão de liberdade para o paciente?  | N/A                  |
| <b>Qb</b>       | É cabível executar a pena antes do trânsito em julgado da decisão condenatória considerando-se a presunção de inocência?  | N/A                  |
| <b>SPb1</b>     | É cabível.  | N/A                  |
| <b>1.b1</b>     | A execução antecipada da pena pode contribuir para um maior equilíbrio e funcionalidade do sistema de justiça criminal.   | 78                   |
| <b>1.1.b1</b>   | A execução antecipada da pena tem aptidão para solucionar o problema da morosidade do Judiciário em termos de persecução penal.   | N/A                  |
| <b>2.b1</b>     | O percentual de provimento de Recursos Extraordinários é ínfimo, o que evidencia a limitação desse recurso na modificação da pena imposta.  | 38                   |
| <b>2.1.b1</b>   | Limitação da recorribilidade extraordinária.  | N/A                  |
| <b>Nb1</b>      | A revisão da jurisprudência pelo STF não é o meio mais adequado para solucionar questões pragmáticas; os problemas relativos à execução da pena devem ser solucionados por meio de Emenda à Constituição, sem prejuízo da discussão acerca da impossibilidade de modificar cláusulas pétreas; há casos de provimento de Recursos Especial e Extraordinário para beneficiar o réu. | 79 e 87              |
| <b>SPb2</b>     | É incabível.  | N/A                  |
| <b>1.b2+</b>    | A Constituição Federal veda a execução da pena antes do trânsito em julgado em atenção à presunção de inocência.  | 1                    |
| <b>1.1.b2</b>   | O art. 5º, inciso LVII, da Constituição Federal, estabelece a presunção de inocência, de modo que interpretações que não condicionem a sanção criminal ao trânsito em julgado são inadequadas, uma vez que há relação direta entre culpa e execução definitiva da pena.   | N/A                  |
| <b>2.b2</b>     | Há desproporcionalidade entre as formas de execução cível e criminal, o que implica aguardar o trânsito em julgado para executar a pena.  | 46                   |
| <b>2.1.b2</b>   | Diferentemente de aspectos patrimoniais, não é possível devolver a liberdade indevidamente restrita.  | N/A                  |
| <b>3.b2</b>     | Admitir a execução antecipada da pena implica esvaziar o modelo garantista da Constituição Federal.   | 88                   |
| <b>3.1.b2</b>   | A Constituição atribui ênfase aos direitos sociais e garante, de forma literal, a presunção de inocência.   | N/A                  |
| <b>4.b2</b>     | Não é possível interpretar o disposto no art. 5º, inciso LVII, da Constituição Federal de forma diversa da literal, sob pena de se reescrever a norma jurídica.   | 89                   |
| <b>4.1.b2</b>   | O texto constitucional é claro e preciso, não permitindo outras interpretações.   | N/A                  |
| <b>Ab2</b>      | É incabível executar a pena antes do trânsito em julgado.   | N/A                  |
| <b>Sa</b>       | A liberdade deve ser concedida para o paciente.   | N/A                  |

**Fonte:** Elaboração própria (2019).

O voto do ministro do ministro Marco Aurélio apresentou fundamentos concatenados e não contraditórios, inclusive confrontando o argumento 38, o que resultou no argumento 87.

Nesse sentido, foram acrescentadas, ainda, duas novas razões relativas ao diálogo entre a Constituição Federal e a presunção de inocência (argumentos 88 e 89).

#### 4.1.3.10 Ministro Celso de Mello

O voto do ministro Celso de Mello acompanhou a corrente de entendimento atinente à incompatibilidade entre a presunção de inocência e a Constituição Federal, de modo a pontuar, após uma contextualização histórica, que o referido instituto superou o paradigma autoritário em que o réu deveria comprovar sua inocência.

Nesse sentido, destacou-se que diversos instrumentos internacionais preconizam a presunção de inocência como direito basilar dos indivíduos em sociedades democráticas, a exemplo da Declaração dos Direitos do Homem e do Cidadão, da Declaração Universal de Direitos da Pessoa Humana e da Convenção Americana sobre Direitos Humanos.

Em paralelo, o voto ressaltou que a presunção de inocência, na qualidade de direito fundamental, é garantia de qualquer pessoa, independentemente da gravidade ou hediondez do delito imputado, não podendo o acusado ser tratado como objeto do processo.

Desse modo, consignou-se que a presunção de inocência, prevista no art. 5º, inciso LVII, da Constituição Federal deve prevalecer, para qualquer efeito, até o trânsito em julgado da decisão condenatória.

O voto indicou que interpretações doutrinárias ou jurisprudenciais não podem ofender direitos e garantias fundamentais presentes na Carta Magna, a exemplo da presunção de inocência, conforme reconhecido em julgados do Supremo Tribunal Federal.

Complementarmente, ressaltou-se que a presunção de inocência apresenta duas vertentes: a regra de tratamento (tratar o réu como inocente até o trânsito em julgado da decisão penal condenatória) e a regra probatória (o ônus de comprovar a culpa é da acusação).

O voto assinalou que existem diferenças entre as prisões cautelares e definitivas, uma vez que aquelas não visam a infligir punição antecipada ao acusado, pois não possuem natureza de sanção.

Registrou-se, também, que os argumentos referentes às experiências e às normas de outros países são inadequados, tendo em vista que há diferenciações no texto constitucional.

O voto pontuou que o paradigma vinculado à necessidade de o acusado comprovar sua inocência, consubstanciado, por exemplo, no Decreto-Lei nº 88, de 1937, foi superado pelo abandono de contextos autoritários, devendo, portanto, a acusação comprovar a culpa do réu.

Ademais, o voto apontou que a presunção de inocência não se esvazia progressivamente à medida que se sucedem os graus de jurisdição, visto que a Constituição Federal indica, de forma inequívoca, o momento claro a partir do qual se descaracteriza a presunção de inocência, que equivale justamente ao trânsito em julgado da decisão penal condenatória.

Em paralelo, assinalou-se que, de acordo com dados estatísticos elaborados pela Secretaria de Tecnologia de Informação do Supremo Tribunal Federal (utilizados no voto do ministro Ricardo Lewandowski quando do julgamento da ADPF nº 144), quase um terço dos Recursos Extraordinários criminais são providos (integralmente ou parcialmente), não sendo possível concluir que o STJ e o STF não podem modificar as penas em sede de recursos excepcionais.

Adicionalmente, os arts. 105 e 147 da LEP exigem o trânsito em julgado para que se efetive a condenação criminal, o que afasta a possibilidade de se admitir a execução antecipada da pena.

Por fim, o voto evidenciou que a mudança jurisprudencial apresenta perfil conservador e regressista no que concerne à proteção dos direitos fundamentais, de modo que não é possível subordinar os preceitos constitucionais à potestade do Estado.

As razões apresentadas pelo ministro Celso de Mello estão dispostas na Tabela 27.

**Tabela 27:** Análise dos argumentos do voto do ministro Celso de Mello no HC nº 126.292

| <b>Elemento</b> | <b>Argumento</b>   | <b>Categorização</b> |
|-----------------|--|----------------------|
| <b>Pa</b>       | Deve haver concessão de liberdade para o paciente?   | N/A                  |
| <b>Qb</b>       | É cabível executar a pena antes do trânsito em julgado da decisão condenatória considerando-se a presunção de inocência? | N/A                  |
| <b>SPb1</b>     | É cabível.   | N/A                  |

|                |  |     |
|----------------|--|-----|
| <b>1.b1</b>    | Em nenhum país do mundo, após observado o duplo grau de jurisdição, a execução penal fica suspensa para aguardar o referendo da Corte Suprema.   | 60  |
| <b>1.1.b1</b>  | Constituições dos Estados Unidos e da França.  | N/A |
| <b>Nb1</b>     | É inadequado utilizar argumentos referentes às experiências de outros países, pois há diferenciações nos textos constitucionais internacionais e na Constituição do Brasil.                    | 90  |
| <b>SPb2</b>    | É incabível.   | N/A |
| <b>1.b2+</b>   | A Constituição Federal veda a execução da pena antes do trânsito em julgado em atenção à presunção de inocência.   | 1   |
| <b>1.1.b2</b>  | O art. 5º, inciso LVII, da Constituição Federal estabelece a presunção de inocência e impossibilita o tratamento na qualidade de culpado antes do trânsito em julgado da decisão condenatória. | N/A |
| <b>2.b2</b>    | Há diferenças entre prisão definitiva e prisão cautelar, de forma que apenas esta pode ser decretada antes do trânsito em julgado.   | 11  |
| <b>2.1.b2</b>  | A prisão cautelar não tem natureza de sanção; julgados do STF.   | N/A |
| <b>3.b2</b>    | Os criminosos não podem ser considerados objetos processuais.  | 14  |
| <b>3.1.b2</b>  | A presunção de inocência deve ser assegurada a qualquer pessoa, independentemente da gravidade ou hediondez do delito imputado.  | N/A |
| <b>4.b2</b>    | Todos são sujeitos de direitos fundamentais, inclusive o indivíduo submetido à persecução penal.   | 26  |
| <b>4.1.b2</b>  | O ordenamento jurídico brasileiro não diferencia situações específicas para aplicar a presunção de inocência.  | N/A |
| <b>5.b2</b>    | Deve-se observar o devido processo legal para proteger os direitos de pessoas que respondem ações penais.  | 27  |
| <b>5.1.b2</b>  | Constituições democráticas e instrumentos internacionais de direitos humanos incorporam a presunção de inocência na qualidade de direito.  | 28  |
| <b>6.b2</b>    | Declaração dos Direitos do Homem, do Cidadão, Declaração Universal de Direitos da Pessoa Humana e Convenção Americana sobre Direitos Humanos.  | N/A |
| <b>6.1.b2</b>  | A Constituição Federal garante o devido processo legal.  | N/A |
| <b>7.b2</b>    | O paradigma autoritário que demandava que o réu comprovasse sua inocência foi superado.  | 29  |
| <b>7.1.b2</b>  | Revogação do Decreto-Lei nº 88, de 1937.   | N/A |
| <b>8.b2</b>    | A presunção de inocência não se esvazia progressivamente à medida que se sucedem os graus de jurisdição.   | 30  |
| <b>8.1.b2</b>  | A Constituição Federal indica o trânsito em julgado como o momento a partir do qual se descaracteriza a presunção de inocência.  | N/A |
| <b>9.b2</b>    | A execução antecipada da pena é incabível, pois a LEP exige, de forma expressa, o trânsito em julgado.   | 32  |
| <b>9.1.b2</b>  | Arts. 105 e 147 da LEP.  | N/A |
| <b>10.b2</b>   | Não é possível interpretar o art. 5º, inciso LVII, da Constituição Federal de forma diversa da literal, sob pena de se reescrever a norma jurídica.  | 89  |
| <b>10.1.b2</b> | Interpretações doutrinárias ou jurisprudenciais não podem ofender direitos e garantias fundamentais previstos na Constituição Federal; julgados do STF.  | N/A |
| <b>11.b2</b>   | A presunção de inocência garante o tratamento ao réu como inocente até o trânsito em julgado da decisão penal condenatória e o ônus da acusação de provar a culpa do acusado.                  | 91  |

|                |   |     |
|----------------|---|-----|
| <b>11.1.b2</b> | A presunção de inocência apresenta duas vertentes: a regra de tratamento e a regra probatória.  | N/A |
| <b>12.b2</b>   | Quase 1/3 dos Recursos Extraordinários criminais são providos.  | 92  |
| <b>12.1.b2</b> | Dados estatísticos elaborados pela Secretaria de Tecnologia de Informação do Supremo Tribunal Federal utilizados no voto do ministro Ricardo Lewandowski quando do julgamento da ADPF nº 144. | N/A |
| <b>13.b2</b>   | Não é possível subordinar os preceitos constitucionais à potestade do Estado.   | 93  |
| <b>13.1.b2</b> | Deve-se proteger a supremacia da Constituição e a proteção dos direitos fundamentais; admitir a execução antecipada consiste em posicionamento conservador e regressista.                     | N/A |
| <b>Ab2</b>     | É incabível executar a pena antes do trânsito em julgado.   | N/A |
| <b>Sa</b>      | A liberdade deve ser concedida para o paciente.   | N/A |

**Fonte:** Elaboração própria (2019).

O voto do ministro Celso de Mello consignou argumentos favoráveis e contrários à execução antecipada da pena, inclusive contrapondo o argumento 60 ao afirmar que não é possível utilizar outros ordenamentos jurídicos para sustentar certo posicionamento atinente à temática discutida, visto que há diferenças nos textos constitucionais dos países (argumento 90).

Em relação ao argumento 28, o voto apenas assinalou instrumentos internacionais, não embasando o argumento em constituições estrangeiras – sobretudo por ter registrado o argumento 90.

Ressalta-se que o argumento 91, ao conceber a presunção de inocência como um direito que abrange aspectos além daqueles meramente probatórios, contrapõe parte do argumento 47, o qual limita o referido instituto à instrução processual e, portanto, a questões de provas.

Por fim, destaca-se, ainda, que o argumento 92 se assemelha ao argumento 55 no sentido de indicar que aproximadamente 1/3 dos *Habeas Corpus* e dos Recursos Extraordinários são, respectivamente, concedidos e deferidos, consoante evidenciam dados estatísticos do Supremo Tribunal Federal.

#### 4.1.3.11 Ministro Ricardo Lewandowski

O voto do ministro Ricardo Lewandowski acompanhou o voto divergente, no sentido de entender ser incabível a execução da pena antes do trânsito em julgado da decisão condenatória. Assim, indicou que o art. 5º, inciso LVII, da Carta Magna prestigia, de forma nítida, a presunção de inocência, sendo impossível haver

interpretações diversas da literal, tendo em vista que a Constituição é taxativa ao indicar o trânsito em julgado.

Complementarmente, assinalou-se que questões de ordem prática, a exemplo da inviabilidade da prisão definitiva, do estímulo a recursos e da efetividade da Justiça, não podem ser evocadas para ultrapassar o direito fundamental da presunção de inocência.

O voto ressaltou, além disso, que há diferenças entre as prisões cautelar e definitiva, de modo que apenas esta exige o trânsito em julgado da decisão judicial, uma vez que os requisitos para sua implementação são diversos.

Em paralelo, consignou-se que o efeito suspensivo dos Recursos Especial e Extraordinário, previsto no art. 637 do CPP, deve ser apreciado por meio da Constituição Federal.

Registrou-se que a mudança jurisprudencial é inusitada, tendo em vista que, além de mitigar uma cláusula pétrea da Constituição Federal, ocorre logo após a conclusão de que o sistema penitenciário brasileiro está falido (estado de coisas inconstitucional), conforme decidido na ADPF nº 347 e no Recurso Extraordinário nº 592.581. Estar-se-ia facilitando o ingresso de acusados neste verdadeiro inferno de Dante.

Ademais, há diferenças no que concerne ao tratamento da execução de decisões judiciais nos âmbitos criminal e cível, visto que, em relação a aspectos patrimoniais, é possível restituir integralmente o bem constrito.

Por fim, o voto pontuou que o Brasil possui a quarta maior população de presos, dos quais 40% correspondem a presos provisórios. Com a admissão da execução antecipada da pena, acrescentar-se-ão diversas pessoas nessa situação.

A representação dos argumentos expostos no voto do ministro Ricardo Lewandowski está contida na Tabela 28.

**Tabela 28:** Análise dos argumentos do voto do ministro Ricardo Lewandowski no HC nº 126.292

| <b>Elemento</b> | <b>Argumento</b>   | <b>Categorização</b> |
|-----------------|--|----------------------|
| <b>Pa</b>       | Deve haver concessão de liberdade para o paciente?   | N/A                  |
| <b>Qb</b>       | É cabível executar a pena antes do trânsito em julgado da decisão condenatória considerando-se a presunção de inocência?   | N/A                  |
| <b>SPb1</b>     | É cabível.   | N/A                  |
| <b>1.b1</b>     | Os recursos excepcionais não vedam a execução da pena.   | 3                    |
| <b>1.1.b1</b>   | Ausência de efeito suspensivo dos recursos excepcionais (art. 637 do CPP).   | N/A                  |
| <b>Nb1</b>      | O efeito suspensivo dos recursos deve ser interpretado com base na Constituição Federal.   | 94                   |
| <b>SPb2</b>     | É incabível.   | N/A                  |
| <b>1.b2+</b>    | A Constituição Federal veda a execução da pena antes do trânsito em julgado em atenção à presunção de inocência.   | 1                    |
| <b>1.1.b2</b>   | O art. 5º, inciso LVII, da Constituição Federal estabelece a presunção de inocência e impossibilita o tratamento na qualidade de culpado antes do trânsito em julgado da decisão condenatória. | N/A                  |
| <b>2.b2</b>     | Há diferenças entre prisão definitiva e prisão cautelar, de forma que apenas esta pode ser decretada antes do trânsito em julgado.   | 11                   |
| <b>2.1.b2</b>   | A prisão cautelar não tem natureza de sanção.  | N/A                  |
| <b>3.b2</b>     | Há desproporcionalidade entre as formas de execução cível e criminal, o que implica aguardar o trânsito em julgado para executar a pena.   | 46                   |
| <b>3.1.b2</b>   | Diferentemente de aspectos patrimoniais, não é possível devolver a liberdade indevidamente restrita.   | N/A                  |
| <b>4.b2</b>     | A revisão da jurisprudência pelo STF não é o meio mais adequado para solucionar questões pragmáticas.  | 79                   |
| <b>4.1.b2</b>   | Problemas práticos não podem ser resolvidos mediante a mitigação de direitos fundamentais.   | N/A                  |
| <b>5.b2</b>     | Não é possível interpretar o disposto no art. 5º, inciso LVII, da Constituição Federal de forma diversa da literal, sob pena de se reescrever a norma jurídica.                                | 89                   |
| <b>5.1.b2</b>   | Interpretações doutrinárias ou jurisprudenciais não podem ofender direitos e garantias fundamentais previstos na Constituição Federal; julgados do STF.  | N/A                  |
| <b>6.b2</b>     | A possibilidade de execução antecipada da pena não considera o estado de coisas inconstitucional presente no sistema carcerário brasileiro.  | 95                   |
| <b>6.1.b2</b>   | ADPF nº 347 e RE nº 592.581  | N/A                  |
| <b>7.b2</b>     | Aceitar a execução antecipada da pena implica aumentar o número de presos.   | 96                   |
| <b>7.1.b2</b>   | De acordo com dados, o Brasil possui a quarta maior população de presos, dos quais 40% correspondem a presos provisórios.  | N/A                  |
| <b>Ab2</b>      | É incabível executar a pena antes do trânsito em julgado.  | N/A                  |
| <b>Sa</b>       | A liberdade deve ser concedida para o paciente.  | N/A                  |

**Fonte:** Elaboração própria (2019).



O voto do ministro Ricardo Lewandowski apresentou estrutura não contraditória, resgatando alguns fundamentos e apresentando novas razões (argumentos 94 a 96).

Por fim, verifica-se que o argumento 94 consiste na negação do argumento 3, visto vez que aborda a impossibilidade de se justificar a execução antecipada da pena com base no efeito suspensivo dos recursos excepcionais.

#### 4.2 DISCUSSÃO SOBRE OS RESULTADOS OBTIDOS

Ao considerar uma perspectiva geral da análise dos acórdãos – e dos votos que os compõem –, observou-se que as manifestações dos ministros foram confeccionadas de forma fundamentada e não contraditória, observando-se a apresentação de razões que sustentam a proposta conclusiva oferecida.

Nada obstante o panorama global referente à análise dos argumentos, é importante pontuar algumas situações em que foram observadas imperfeições na construção argumentativa.

Inicialmente, verificou-se que alguns votos não foram consignados na redação final do acórdão (ministros Ricardo Lewandowski e Cármen Lúcia no HC nº 84.078 e ministro Dias Toffoli no HC nº 126.292), o que evidencia falha na construção da decisão final, notadamente pela participação desses ministros no posicionamento institucional do Supremo Tribunal Federal (sobretudo no que tange àqueles magistrados que participaram da composição da maioria votante, a exemplo dos ministros Ricardo Lewandowski e Dias Toffoli).<sup>65</sup>

Em relação ao voto do ministro Celso de Mello no HC nº 84.078, não houve indicação dos argumentos contrários, mesmo que estes tenham sido apresentados anteriormente pelo ministro Menezes Direito. O fato de haver uma construção conjunta do julgado, em que prevalece o voto da maioria dos julgadores, recomenda que haja um diálogo entre as argumentações divergentes (não necessariamente expondo, de forma profunda, as razões opostas, mas, ao menos, confrontando-as), o que será detalhadamente examinado no capítulo 5.

Adicionalmente, nota-se que o argumento 6 apresenta um déficit estrutural, haja vista que, apesar de constituir fundamento favorável à execução antecipada no

---

<sup>65</sup> Em relação ao HC nº 68.726, não é possível identificar se houve falha na reprodução dos demais votos dos ministros que participaram do julgamento ou se apenas o relator apresentou razões de decidir, de forma que os demais não acrescentaram nenhum fundamento.

caso concreto, não poderia ser utilizado para ações judiciais provenientes de entes federados diversos do Rio de Janeiro (ou mesmo em relação à justiça federal deste estado). Isso porque a razão a favor desse argumento se refere ao regimento interno do Tribunal fluminense, inaplicável, portanto, a casos não submetidos à jurisdição carioca.

Nada obstante, o referido argumento não foi resgatado e refutado em nenhum dos votos posteriores, de modo que, em termos práticos, essa razão foi ignorada pelos julgadores.

Por fim, é interessante investigar as ementas dos acórdãos analisados, a fim de examinar se há a representação das argumentações expostas nos respectivos julgamentos.

Em relação ao HC nº 68.726, a ementa do acórdão representa alguns dos fundamentos evidenciados pelo relator (argumentos 1 a 4), de modo que as demais razões apenas foram consignadas no voto.

No que diz respeito ao HC nº 84.078, nota-se que a ementa da decisão representa quase integralmente os fundamentos do relator (apenas não foram registrados os argumentos 10, 15 e 16). Nada obstante, não se assinalaram outras razões indicadas pelos demais ministros e favoráveis à decisão tomada. Questiona-se, desse modo, se a ementa representa o conjunto das razões que sustentam o posicionamento, no caso, da maioria dos julgadores ou apenas os fundamentos do voto do relator.

Em referência ao HC nº 126.292, verificou-se que a ementa apenas indica, além da denegação da ordem, a possibilidade da execução antecipada da pena, como uma espécie de tese jurídica fixada. Nesse caso, nota-se uma desvalorização dos argumentos que sustentam a conclusão adotada, no sentido de apenas ser relevante, para fins de ementa do acórdão, o posicionamento final acatado pelos julgadores.

Ultrapassadas as análises das decisões judiciais e as investigações individuais sobre os argumentos utilizados, é importante verificar, de uma forma global, como ocorreu a interação desses fundamentos em relação aos votos que compuseram os acórdãos e como ocorreu a interlocução das razões abordadas entre os diferentes acórdãos, tendo em vista que todos versaram sobre a mesma problemática.

## 5 COMPARAÇÃO ENTRE OS VOTOS E OS ACÓRDÃOS ANALISADOS

A análise realizada no quarto capítulo permitiu verificar se os acórdãos – e, mais precisamente, os votos dos ministros – fundamentaram suas respectivas conclusões e apresentaram razões concatenadas e não contraditórias.

Não obstante, é possível complementar a pesquisa no sentido de investigar a natureza principal de cada argumento apresentado, congregando-os em classificações estipuladas. Desse modo, viabiliza-se o exame de quais tipos de argumentos são majoritariamente utilizados nos julgados, das suas incidências quantitativas e de quais espécies de fundamentos foram utilizadas por cada ministro.

Adicionalmente, é pertinente apurar, no âmbito de cada acórdão, se os votos acrescentaram novas razões, bem como se abordaram os argumentos favoráveis e contrários anteriormente expostos e, em caso positivo, como foi realizada essa interação argumentativa.

Por fim, é relevante transpor a comparação dos argumentos (sobretudo dos antagônicos) à perspectiva global, realizando-se o cotejo entre os argumentos assinalados nos três acórdãos e verificando-se se houve diálogo entre eles (abordagem dos mesmos argumentos).

### 5.1 CLASSIFICAÇÃO DOS ARGUMENTOS IDENTIFICADOS

De acordo com o exame realizado no quarto capítulo, referente à categorização dos fundamentos contidos nos votos dos ministros, foram detectados 96 argumentos diversos.

A fim de agrupar os argumentos, adotou-se, na qualidade de critério definidor das classificações, o fundamento que os embasa. Dessa forma, a partir dos estudos das razões apresentadas no quarto capítulo, foram estabelecidos os seguintes parâmetros: preceitos constitucionais; normas infraconstitucionais; estudos teóricos; questões pragmáticas; comparações entre institutos jurídicos; jurisprudência; dados estatísticos; instrumentos e experiências internacionais.<sup>66</sup>

É importante consignar o conteúdo das espécies de fundamento, de modo a transparecer como foi realizada a classificação. Inicialmente, destaca-se que os preceitos constitucionais apresentam a Constituição Federal de 1988 como

---

<sup>66</sup> É possível que alguns argumentos possuam alicerce em mais de uma das classificações. Nesses casos, assinalam-se os diversos fundamentos componentes do argumento.

justificativa para o argumento. As normas infraconstitucionais se vinculam a leis, decretos e regimentos internos. Em paralelo, os estudos teóricos representam o que se costuma denominar doutrina jurídica. As questões pragmáticas correspondem a argumentos conectados às potenciais consequências resultantes da adoção de certo posicionamento ou às concepções práticas atinentes ao exercício jurisdicional.

Adicionalmente, as comparações entre institutos jurídicos equivalem ao cotejo entre áreas do direito ou de seus elementos. A jurisprudência se refere a julgados adotados pelo STF e que orientam o modo de se decidir determinado tema. Os dados estatísticos abordam investigações quantitativas sobre temas correlatos. Por fim, instrumentos e experiências internacionais se conectam com ordenamentos jurídicos estrangeiros e normas integrantes de sistemas internacionais de proteção de direitos humanos.

Para viabilizar uma investigação mais concreta dos apoios argumentativos, foram utilizadas, quando necessário, além do parâmetro evidenciado nas razões (1.b1, 2.b1, dentre outros), as razões exclusivamente a favor dos argumentos, conforme evidenciado no modelo de representação de Atienza, a exemplo de 1.1.b1, 2.1.b1, 3.1.b2, dentre outros.

Desse modo, a Tabela 29 representa a classificação dos argumentos identificados nos votos dos ministros, considerando-se a categorização numérica anteriormente concretizada.

**Tabela 29:** Classificação dos argumentos identificados nos votos dos ministros

| <b>Argumento</b>   | <b>Fundamento</b>  | <b>Categorização</b> |
|--|--|----------------------|
| A Constituição Federal veda a execução da pena antes do trânsito em julgado em atenção à presunção de inocência.   | Preceitos constitucionais                                | 1                    |
| A ordem judicial possui natureza processual, observa a aplicação da lei penal após o reconhecimento da responsabilidade criminal do acusado e assegura o contraditório e a ampla defesa. | Normas infraconstitucionais<br>Preceitos constitucionais | 2                    |
| Os recursos excepcionais não vedam a execução da pena.   | Normas infraconstitucionais                              | 3                    |
| O art. 669 do CPP permite a efetivação da sentença antes do trânsito em julgado em razão de decisão condenatória.  | Normas infraconstitucionais                              | 4                    |
| Há diferenças entre caso julgado e coisa julgada no que tange a eventuais recursos pendentes.  | Estudos teóricos   | 5                    |
| O art. 115 do regimento interno do Tribunal de Alçada Criminal do Estado do Rio de Janeiro autoriza a ordem de prisão decorrente do acórdão que confirmou a condenação.                  | Normas infraconstitucionais                              | 6                    |

|   |   |    |
|---|---|----|
| A necessidade de se aguardar o trânsito em julgado para executar a pena inviabiliza as prisões cautelares.  | Normas infraconstitucionais; Comparações entre institutos jurídicos | 7  |
| O condicionamento da pena definitiva ao trânsito em julgado gera impunidade.  | Questões pragmáticas  | 8  |
| Os arts. 105, 147 e 164 da LEP se sobrepõem ao art. 637 do CPP; comodidades do STJ e do STF não podem se sobrepor às garantias constitucionais; argumentos não normativos ou legais não podem subverter a Constituição Federal. | Normas infraconstitucionais<br>Preceitos constitucionais            | 9  |
| É desproporcional demandar o trânsito em julgado para penas restritivas de direitos e dispensá-lo para penas privativas de liberdade.   | Comparações entre institutos jurídicos                              | 10 |
| Há diferenças entre prisão definitiva e prisão cautelar, de forma que apenas esta pode ser decretada antes do trânsito em julgado.  | Comparações entre institutos jurídicos                              | 11 |
| A ampla defesa deve ser observada em todas as fases processuais, incluindo o âmbito dos recursos excepcionais.  | Preceitos constitucionais   | 12 |
| A presunção de inocência deve ser aplicada no âmbito criminal, uma vez que o STF a aplica na seara administrativa.  | Comparações entre institutos jurídicos                              | 13 |
| Os criminosos não podem ser considerados objetos processuais.   | Preceitos constitucionais   | 14 |
| Apenas desafetos da Constituição admitem a execução antecipada da pena.   | Preceitos constitucionais   | 15 |
| Algumas leis penais e processuais que visam ao punitivismo excessivo são incompatíveis com o ordenamento jurídico brasileiro; o punitivismo exacerbado equipara o indivíduo que o apoia ao réu.                                 | Normas infraconstitucionais   | 16 |
| Os recursos excepcionais, por discutirem teses jurídicas – e não fatos –, não obstam a prisão antes do trânsito em julgado; o julgamento é concluído nas instâncias ordinárias, de forma a limitar a atuação do STJ e do STF.   | Normas infraconstitucionais   | 17 |
| A Convenção Americana de Direitos Humanos não veda a prisão antes do trânsito em julgado.   | Instrumentos e experiências internacionais                          | 18 |
| O sistema processual oferece instrumentos para se obter a suspensão da execução penal.  | Normas infraconstitucionais   | 19 |
| O princípio da presunção de inocência deve ser ponderado com outros direitos fundamentais e pode ser mitigado.  | Estudos teóricos<br>Preceitos constitucionais                       | 20 |
| A execução antecipada é autorizada em razão do viés preventivo da sanção criminal.  | Estudos teóricos  | 21 |
| A execução antecipada da pena não apresenta natureza autoritária.   | Instrumentos e experiências internacionais                          | 22 |
| A execução antecipada da pena é um instrumento de proteção à vítima e a seus familiares, notadamente em relação a crimes que envolvem crianças e adolescentes.  | Estudos doutrinários  | 23 |
| Condicionar a execução da pena ao trânsito em julgado implica transformar o STF em instância regular.   | Questões pragmáticas  | 24 |
| A revogação do art. 594 do CPP não influencia a possibilidade de execução antecipada da pena.   | Normas infraconstitucionais   | 25 |

|   |  |    |
|---|--|----|
| Todos são sujeitos de direitos fundamentais, inclusive o indivíduo submetido à persecução penal.  | Preceitos constitucionais                  | 26 |
| Deve-se observar o devido processo legal para proteger os direitos de pessoas que respondem ações penais.   | Preceitos constitucionais                  | 27 |
| Constituições democráticas e instrumentos internacionais de direitos humanos incorporam a presunção de inocência na qualidade de direito.   | Instrumentos e experiências internacionais | 28 |
| O paradigma autoritário que demandava que o réu comprovasse sua inocência foi superado.   | Normas infraconstitucionais                | 29 |
| A presunção de inocência não se esvazia progressivamente à medida que se sucedem os graus de jurisdição.  | Preceitos constitucionais                  | 30 |
| A Constituição Federal reforça a presunção de inocência ao condicionar a suspensão dos direitos políticos ao trânsito em julgado da sentença criminal.  | Preceitos constitucionais                  | 31 |
| A execução antecipada da pena é incabível, pois a LEP exige, de forma expressa, o trânsito em julgado.  | Normas infraconstitucionais                | 32 |
| O art. 105 da LEP deve ser interpretado no sentido de apenas abordar a guia de recolhimento definitiva – e não a provisória.  | Normas infraconstitucionais                | 33 |
| Aguardar o trânsito em julgado viola a efetividade do processo penal.   | Questões pragmáticas                       | 34 |
| A execução da pena não demanda a culpa incontestada do réu, bastando a existência de decisões judiciais condenatórias das instâncias ordinárias.  | Normas infraconstitucionais                | 35 |
| A Convenção Americana de Direitos Humanos garante apenas o duplo grau de jurisdição.  | Instrumentos e experiências internacionais | 36 |
| A necessidade de comprovação de repercussão geral reforça a possibilidade da execução antecipada da pena.   | Preceitos constitucionais                  | 37 |
| O percentual de provimento de recursos extraordinários é ínfimo, o que evidencia a limitação desse recurso na modificação da pena imposta.  | Dados estatísticos                         | 38 |
| Deve-se respeitar e levar a sério as decisões de juízos de primeiro e segundo grau de jurisdição.   | Questões pragmáticas                       | 39 |
| As prevenções geral e especial da pena não atingem suas finalidades.  | Estudos teóricos                           | 40 |
| Não há previsão constitucional de que os recursos excepcionais flexibilizariam a presunção de não culpabilidade; deve-se conciliar a liberdade individual e a eficácia da justiça criminal sem haver o sacrifício do devido processo legal. | Preceitos constitucionais                  | 41 |
| A presunção de não culpabilidade, garantida na Constituição Federal, exige condenação judicial transitada em julgado.   | Preceitos constitucionais                  | 42 |
| A liberdade é a regra no ordenamento jurídico brasileiro.   | Preceitos constitucionais                  | 43 |
| A não aplicação da presunção de não culpabilidade no âmbito eleitoral não afasta a incidência desse direito na seara criminal.  | Comparações entre institutos jurídicos     | 44 |

|  |   |    |
|--|---|----|
| A presunção de inocência é um valor político e ideológico que assegura a dignidade da pessoa humana.   | Preceitos constitucionais<br>Instrumentos e experiências internacionais | 45 |
| Há desproporcionalidade entre as formas de execução cível e criminal, o que implica aguardar o trânsito em julgado para executar a pena.   | Comparações entre institutos jurídicos                                  | 46 |
| A presunção de inocência não é inovação da Constituição Federal, pois já figurava em textos constitucionais anteriores; o art. 5º, inciso LVII, da Constituição Federal apenas assegura a presunção de inocência durante a instrução criminal; os bens jurídicos tutelados pelas esferas cível e penal são diferentes. | Preceitos constitucionais<br>Comparações entre institutos jurídicos     | 47 |
| Condicionar a execução da pena ao trânsito em julgado implica dizer que os ministros antecedentes se equivocaram durante vinte anos.   | Questões pragmáticas  | 48 |
| A Convenção Americana de Direitos Humanos apenas garante a imediata comunicação da prisão ao juiz competente, conforme dispõe o art. 5º, inciso LXII, da Constituição Federal.   | Instrumentos e experiências internacionais                              | 49 |
| A presunção de inocência é substituída pelo juízo de culpabilidade, ainda que provisório.  | Normas infraconstitucionais   | 50 |
| Não é razoável conceber que o acórdão do Tribunal de segunda instância que confirma a sentença condenatória sempre seja desacertado.   | Questões pragmáticas  | 51 |
| O réu não ingressa no regime prisional até a manutenção da condenação pelo STJ ou pelo STF em casos de interposição de recursos excepcionais.  | Normas infraconstitucionais   | 52 |
| A Súmula nº 267 do STJ é incompatível com a Constituição Federal.  | Preceitos constitucionais   | 53 |
| A prisão preventiva é instrumento mais adequado para dar efetividade ao processo penal; dados do CNJ comprovam alto índice de presos (com ênfase aos provisórios).   | Questões pragmáticas  | 54 |
| Mais de 1/3 dos HC impetrados no STF foi concedido.  | Dados estatísticos  | 55 |
| Composições anteriores do STF não vinculam os atuais ministros, que podem dar continuidade a um processo permanente de transição no entendimento jurisprudencial.  | Estudos teóricos  | 56 |
| A execução antecipada da pena viola o princípio da proporcionalidade.  | Preceitos constitucionais   | 57 |
| A preclusão do debate sobre provas possibilita a relativização ou a inversão da presunção de inocência.  | Normas infraconstitucionais   | 58 |
| A Lei Complementar nº 135, de 2010, evidencia a possibilidade de produção de efeitos da condenação criminal antes do trânsito em julgado.  | Normas infraconstitucionais   | 59 |
| Em nenhum país do mundo, após observado o duplo grau de jurisdição, a execução penal fica suspensa para aguardar o referendo da Corte Suprema  | Instrumentos e experiências internacionais                              | 60 |
| Os recursos excepcionais não acarretam a interrupção do prazo prescricional  | Normas infraconstitucionais   | 61 |
| É possível certificar o trânsito em julgado com baixa definitiva dos autos quando os segundos  | Jurisprudência  | 62 |

|   |                             |    |
|---|-----------------------------|----|
| Embargos de Declaração forem desprovidos em razão do caráter protelatório.  |                             |    |
| A certificação do trânsito em julgado após o desprovemento dos segundos embargos protelatórios significa a limitação da literalidade do disposto no art. 5º, inciso LVII, da Constituição Federal realizada pelo STF. | Preceitos constitucionais   | 63 |
| Deve-se assegurar a razoável duração do processo, evitando-se que a eficácia da condenação definitiva nas instâncias ordinárias demande apreciação do STJ ou do STF.  | Preceitos constitucionais   | 64 |
| A execução de condenações por crimes dolosos contra a vida não deve aguardar a chancela do STF.   | Preceitos constitucionais   | 65 |
| O arcabouço de recursos excepcionais criado pelos arts. 102 e 105 da Constituição Federal não visa à revisão de injustiças em casos concretos.  | Preceitos constitucionais   | 66 |
| O acesso recursal ao STJ e ao STF é excepcional.  | Preceitos constitucionais   | 67 |
| Os arts. 147 e 164 da LEP não exigem o trânsito em julgado para a execução da pena.   | Normas infraconstitucionais | 68 |
| Conceber caráter absoluto ao art. 5º, inciso LVII, da Constituição Federal implica condicionar a execução da pena à concordância do acusado.  | Questões pragmáticas        | 69 |
| Condicionar a execução da pena ao trânsito em julgado implica afirmar que a Constituição edificou a presunção absoluta de desconfiança das decisões das instâncias ordinárias.  | Questões pragmáticas        | 70 |
| Condicionar a execução da pena ao trânsito em julgado reforça a seletividade do sistema penal.  | Questões pragmáticas        | 71 |
| Condicionar a execução da pena ao trânsito em julgado agrava o descrédito do sistema da justiça criminal junto à sociedade.   | Questões pragmáticas        | 72 |
| O pressuposto para a decretação da prisão corresponde à ordem escrita e fundamentada da autoridade judiciária competente – e não ao trânsito em julgado.  | Preceitos constitucionais   | 73 |
| O art. 283 do CPP não impede a execução antecipada da pena.   | Normas infraconstitucionais | 74 |
| À medida que o processo avança, há redução gradativa do peso da presunção de inocência.   | Normas infraconstitucionais | 75 |
| Condicionar a execução da pena ao trânsito em julgado enseja violação ao princípio da proporcionalidade.  | Estudos teóricos            | 76 |
| A execução antecipada da pena é autorizada em razão da exigência de ordem pública decorrente da condenação pelo Tribunal de segunda instância.  | Normas infraconstitucionais | 77 |
| A execução antecipada da pena pode contribuir para um maior equilíbrio e funcionalidade do sistema de justiça criminal.   | Questões pragmáticas        | 78 |
| A revisão da jurisprudência pelo STF não é o meio mais adequado para solucionar questões pragmáticas.   | Questões pragmáticas        | 79 |
| Para fins de execução da pena, coisa julgada se refere à imutabilidade da discussão sobre fatos.  | Estudos teóricos            | 80 |
| Houve deformação eloquente da presunção de não culpabilidade.   | Questões pragmáticas        | 81 |



|   |   |    |
|---|---|----|
| O afastamento da presunção de inocência não demanda decisão condenatória transitada em julgado.   | Instrumentos e experiências internacionais  | 82 |
| A interpretação referente à impossibilidade da execução antecipada da pena não encontra mais respaldo no meio social.   | Questões pragmáticas                        | 83 |
| O art. 5º, inciso LVII, da Constituição Federal não indica que o indivíduo não será condenado.  | Preceitos constitucionais                   | 84 |
| A definição de culpa depende de intermediação do legislador.  | Preceitos constitucionais                   | 85 |
| Instrumentos internacionais não vinculam a comprovação de culpa ao trânsito em julgado.   | Instrumentos e experiências internacionais  | 86 |
| Os problemas relativos à execução da pena devem ser solucionados por meio de Emenda à Constituição, sem prejuízo da discussão acerca da impossibilidade de modificar cláusulas pétreas; há casos de provimento de Recursos Especial e Extraordinário para beneficiar o réu. | Preceitos constitucionais<br>Jurisprudência | 87 |
| Admitir a execução antecipada da pena implica esvaziar o modelo garantista da Constituição Federal.   | Questões pragmáticas                        | 88 |
| Não é possível interpretar o disposto no art. 5º, inciso LVII, da Constituição Federal de forma diversa da literal, sob pena de se reescrever a norma jurídica.   | Preceitos constitucionais                   | 89 |
| É inadequado utilizar argumentos referentes às experiências de outros países, pois há diferenciações nos textos constitucionais internacionais e na Constituição do Brasil.   | Instrumentos e experiências internacionais  | 90 |
| A presunção de inocência garante o tratamento do réu como inocente até o trânsito em julgado da decisão penal condenatória e o ônus da acusação de provar a culpa do acusado.   | Estudos teóricos                            | 91 |
| Quase 1/3 dos recursos extraordinários criminais são providos.  | Dados estatísticos                          | 92 |
| Não é possível subordinar os preceitos constitucionais à potestade do Estado.   | Preceitos constitucionais                   | 93 |
| O efeito suspensivo dos recursos deve ser interpretado com base na Constituição Federal   | Normas infraconstitucionais                 | 94 |
| A possibilidade de execução antecipada da pena não considera o estado de coisas inconstitucional presente no sistema carcerário brasileiro.   | Jurisprudência                              | 95 |
| Aceitar a execução antecipada da pena implica aumentar o número de presos.  | Questões pragmáticas                        | 96 |

**Fonte:** Elaboração própria (2019).

Dentre os 96 argumentos identificados, nota-se que 58 se vinculam à possibilidade da execução antecipada da pena<sup>67</sup>, enquanto 38 sustentam o

<sup>67</sup> Argumentos 2, 3, 4, 5, 6, 7, 8, 17, 18, 19, 20, 21, 22, 23, 24, 25, 33, 34, 35, 36, 37, 38, 39, 40, 47, 48, 49, 50, 51, 52, 54, 58, 59, 60, 61, 62, 64, 65, 66, 67, 68, 69, 70, 71, 72, 73, 74, 75, 76, 77, 78, 80, 81, 82, 83, 84, 85 e 86.

posicionamento atinente à necessidade de existência do trânsito em julgado para proceder à execução da pena.<sup>68</sup>

Outrossim, em relação à classificação dos fundamentos, há expressividade de preceitos constitucionais (presentes em 30 argumentos), seguidos de normas infraconstitucionais (24 ocorrências), questões pragmáticas (17 casos), instrumentos e experiências internacionais (10 episódios), estudos teóricos (8 ocorrências), comparações entre institutos jurídicos (7 casos), jurisprudência (3 episódios) e dados estatísticos (3 ocorrências).

Destaca-se que a prevalência de fundamentos vinculados à Constituição Federal é coerente com as competências atribuídas ao Supremo Tribunal Federal, considerando-se, sobretudo, a sua atuação na qualidade de intérprete das diretrizes constitucionais.

Evidenciado o panorama geral dos apoios relacionados aos argumentos categorizados, é interessante verificar quais fundamentos estão presentes em cada um dos votos componentes dos acórdãos analisados anteriormente.

O referido exame será organizado de acordo com o agrupamento dos votos em tabelas (retomando-se a concepção da singularidade de cada manifestação dos ministros), de modo a facilitar a visualização do contexto.

Inicialmente, em relação ao *Habeas Corpus* nº 68.726, tendo em vista haver apenas um voto que compõe o acórdão, a investigação se limita ao pronunciamento do relator, conforme evidencia a Tabela 30.

**Tabela 30:** Fundamentos do HC nº 68.726

| <b>Ministro/Ministra</b> | <b>Categorização</b> | <b>Fundamentos (número de ocorrências)</b>  |
|--------------------------|----------------------|---|
| <b>Néri da Silveira</b>  | 1, 2, 3, 4, 5, 6 e 7 | Preceitos constitucionais (2); Normas infraconstitucionais (5); Estudos teóricos (1); Comparações entre institutos jurídicos (1). |

Fonte: Elaboração própria (2019).

Percebe-se que prevalecem os fundamentos vinculados às normas infraconstitucionais (5 ocorrências dentre os 9 fundamentos consignados), em que se abordaram, dentre outras razões, a Lei nº 8.038, de 1990, o Código de Processo Penal e o regimento interno do Tribunal de Alçada Criminal do Estado do Rio de Janeiro.

<sup>68</sup> Argumentos 1, 9, 10, 11, 12, 13, 14, 15, 16, 26, 27, 28, 29, 30, 31, 32, 41, 42, 43, 44, 45, 46, 53, 55, 56, 57, 63, 79, 87, 88, 89, 90, 91, 92, 93, 94, 95 e 96.

Retomando-se a crítica confeccionada no tópico 4.1.1, a Tabela 30 reforça o frágil enfrentamento, pelo Supremo Tribunal Federal, do debate constitucional da temática submetida à sua apreciação, considerando-se a expressividade de fundamentos infraconstitucionais. O cerne da questão, portanto, não aparenta abordar a compatibilidade da execução antecipada da pena com a Constituição, mas sim o arcabouço infraconstitucional acerca do assunto.

No que tange ao *Habeas Corpus* nº 84.078, é importante segregar o estudo de acordo com os diversos votos que integram o acórdão (excluindo-se os posicionamentos dos ministros Ricardo Lewandowski e Cármen Lúcia, tendo em vista a ausência de votos escritos), consoante demonstra a Tabela 31.

**Tabela 31: Fundamentos do HC nº 84.078**

| <b>Ministro/Ministra</b> | <b>Categorização</b>                                     | <b>Fundamentos (número de ocorrências)</b>  |
|--------------------------|--|---|
| <b>Eros Grau</b>         | 1, 3, 8, 9, 10, 11, 12, 13, 14, 15 e 16                  | Preceitos constitucionais (5); Normas infraconstitucionais (3); Questões pragmáticas (1); Comparações entre institutos jurídicos (3).   |
| <b>Menezes Direito</b>   | 1, 3, 7, 8, 17, 18, 19, 20, 21, 22, 23, 24 e 25          | Preceitos constitucionais (2); Normas infraconstitucionais (5); Estudos teóricos (3); Questões pragmáticas (2); Comparações entre institutos jurídicos (1); Instrumentos e experiências internacionais (2). |
| <b>Celso de Mello</b>    | 1, 11, 26, 27, 28, 29, 30 e 31                           | Preceitos constitucionais (5); Normas infraconstitucionais (1); Comparações entre institutos jurídicos (1); Instrumentos e experiências internacionais (1).   |
| <b>Joaquim Barbosa</b>   | 1, 3, 8, 17, 19, 20, 32, 33, 34, 35, 36, 37, 38, 39 e 40 | Preceitos constitucionais (3); Normas infraconstitucionais (6); Estudos teóricos (2); Questões pragmáticas (3); Dados estatísticos (1); Instrumentos e experiências internacionais (1).                     |
| <b>Carlos Britto</b>     | 1, 3, 11, 20, 27, 41, 42, 43 e 44                        | Preceitos constitucionais (6); Normas infraconstitucionais (1); Estudos teóricos (1); Comparações entre institutos jurídicos (2)  |
| <b>Cezar Peluso</b>      | 1, 3, 9, 13, 27 e 45                                     | Preceitos constitucionais (4); Normas infraconstitucionais (2); Comparações entre institutos jurídicos (1); Instrumentos e experiências internacionais (1).   |
| <b>Ellen Gracie</b>      | 1, 3, 7, 8, 17, 18, 20, 22, 46, 47, 48, 49, 50, 51 e 52  | Preceitos constitucionais (3); Normas infraconstitucionais (5); Estudos teóricos (2); Questões pragmáticas (3); Comparações entre institutos jurídicos (3); Instrumentos e experiências internacionais (2). |
| <b>Marco Aurélio</b>     | 1, 3, 9, 11, 46 e 53                                     | Preceitos constitucionais (3); Normas infraconstitucionais (2); Comparações entre institutos jurídicos (2).   |

|                      |                                      |   |
|----------------------|--------------------------------------|---|
| <b>Gilmar Mendes</b> | 1, 3, 9, 11, 34, 45, 54, 55, 56 e 57 | Preceitos constitucionais (4); Normas infraconstitucionais (2); Estudos teóricos (1); Questões pragmáticas (2); Comparações entre institutos jurídicos (1); Dados estatísticos (1); Instrumentos e experiências internacionais (1). |
|----------------------|--------------------------------------|---|

**Fonte:** Elaboração própria (2019).

De acordo com a investigação realizada, nota-se que os votos que conceberam a impossibilidade de execução antecipada da pena são constituídos, de forma majoritária, por fundamentos conectados a preceitos constitucionais (ministros Eros Grau, Celso de Mello, Carlos Britto, Cezar Peluso, Marco Aurélio e Gilmar Mendes).

Por sua vez, em relação aos votos que admitiram a execução antecipada da pena, verifica-se a prevalência de fundamentos vinculados a normas infraconstitucionais (ministros Menezes Direito, Joaquim Barbosa e Ellen Gracie).

Em termos quantitativos, houve expressividade de argumentos atinentes a preceitos constitucionais, em que se constataram 35 ocorrências dentre os 106 fundamentos identificados, o que representa aproximadamente um terço das incidências argumentativas.

Ademais, constatou-se o acréscimo de diversos fundamentos argumentativos, englobando-se dados estatísticos, comparações entre institutos jurídicos, instrumentos e experiências internacionais, dentre outros. Diversificou-se, dessa forma, a discussão jurisdicional sobre o tema.

No que concerne ao *Habeas Corpus* nº 126.292, realiza-se o exame individual dos votos (excluindo-se o pronunciamento do ministro Dias Toffoli, tendo em vista que não há registro escrito de sua manifestação), o que é evidenciado na Tabela 32.

**Tabela 32:** Fundamentos do HC nº 126.292

| <b>Ministro/Ministra</b>    | <b>Categorização</b>   | <b>Fundamentos (número de ocorrências)</b>  |
|-----------------------------|--|---|
| <b>Teori Zavascki</b>       | 1, 3, 8, 17, 19, 20, 22, 34, 37, 38, 47, 58, 59, 60 e 61.                    | Preceitos constitucionais (4); Normas infraconstitucionais (3); Estudos teóricos (1); Questões pragmáticas (2); Comparações entre institutos jurídicos (1); Dados estatísticos (1); Instrumentos e experiências internacionais (2). |
| <b>Edson Fachin</b>         | 1, 3, 17, 19, 20, 34, 37, 62, 63, 64, 65, 66, 67, 68, 69 e 70                | Preceitos constitucionais (8); Normas infraconstitucionais (4); Estudos teóricos (1); Questões pragmáticas (3); Jurisprudência (1).   |
| <b>Luís Roberto Barroso</b> | 1, 3, 7, 17, 19, 20, 21, 34, 38, 56, 60, 64, 71, 72, 73, 74, 75, 76, 77 e 78 | Preceitos constitucionais (4); Normas infraconstitucionais (6); Estudos teóricos (4); Questões pragmáticas (4); Dados estatísticos (1); Instrumentos e experiências internacionais (1).   |

|                            |  |   |
|----------------------------|--|---|
| <b>Rosa Weber</b>          | 1, 11, 78 e 79   | Preceitos constitucionais (1); Questões pragmáticas (2); Comparações entre institutos jurídicos (1).  |
| <b>Luiz Fux</b>            | 1, 17, 80, 81, 82 e 83                                     | Preceitos constitucionais (2); Normas infraconstitucionais (1); Estudos teóricos (1); Questões pragmáticas (2).   |
| <b>Cármem Lúcia</b>        | 1, 17 e 84   | Preceitos constitucionais (2); Normas infraconstitucionais (1).   |
| <b>Gilmar Mendes</b>       | 1, 17, 19, 59, 75, 85 e 86                                 | Preceitos constitucionais (2); Normas infraconstitucionais (4); Instrumentos e experiências internacionais (1).   |
| <b>Marco Aurélio</b>       | 1, 38, 46, 78, 79, 87, 88 e 89                             | Preceitos constitucionais (3); Questões pragmáticas (3); Comparações entre institutos jurídicos (1); Jurisprudência (1); Dados estatísticos (1).  |
| <b>Celso de Mello</b>      | 1, 11, 14, 26, 27, 28, 29, 30, 32, 60, 89, 90, 91, 92 e 93 | Preceitos constitucionais (7); Normas infraconstitucionais (2); Estudos teóricos (1); Comparações entre institutos jurídicos (1); Dados estatísticos (1); Instrumentos e experiências internacionais (2). |
| <b>Ricardo Lewandowski</b> | 1, 3, 11, 46, 79, 89, 94, 95 e 96                          | Preceitos constitucionais (2); Normas infraconstitucionais (2); Questões pragmáticas (2); Comparações entre institutos jurídicos (2); Jurisprudência (1).   |

**Fonte:** Elaboração própria (2019).

Diferentemente do que ocorreu quando da investigação dos votos componentes do HC nº 84.078, não foi possível identificar um padrão no que tange aos fundamentos utilizados nos votos que compõem as duas correntes acerca da possibilidade de execução antecipada da pena.

Nesse sentido, em relação às manifestações favoráveis à execução da pena antes do trânsito em julgado, nota-se a prevalência de fundamentos vinculados a preceitos constitucionais (ministros Teori Zavascki, Edson Fachin e Cármem Lúcia) ou a normas infraconstitucionais (ministros Luís Roberto Barroso e Gilmar Mendes), havendo voto em que houve equivalência entre preceitos constitucionais e questões pragmáticas (ministro Luiz Fux).

Por sua vez, no que diz respeito aos votos que inadmitiram a execução antecipada da pena, verifica-se a preponderância de fundamentos atinentes a questões pragmáticas (ministra Rosa Weber) ou a preceitos constitucionais (ministro Celso de Mello). Nota-se, também, manifestação em que houve paridade entre preceitos constitucionais e questões pragmáticas (ministro Marco Aurélio), bem como posicionamento que evidenciou equidade entre preceitos constitucionais, normas

infraconstitucionais, questões pragmáticas e comparações entre institutos jurídicos (Ricardo Lewandowski).

Em paralelo, verificou-se que foram apresentados, de forma majoritária, argumentos vinculados a preceitos constitucionais (35 casos dos 103 fundamentos assinalados), o que resulta em, aproximadamente, um terço das incidências argumentativas.

Além disso, notou-se que houve a diversificação de argumentos apresentados, havendo a representatividade de todas as espécies de fundamentos categorizados no início do quinto capítulo.

Verificado o teor do fundamento que embasa cada um dos argumentos utilizados nos acórdãos e a sua incidência em relação a cada julgador, procede-se à análise comparativa entre os diferentes votos, evidenciando o diálogo (ou a sua ausência) entre as manifestações.

## 5.2 COMPARAÇÃO DOS ARGUMENTOS UTILIZADOS ENTRE OS VOTOS COMPONENTES DOS ACÓRDÃOS

A comparação dos votos que integram o mesmo acórdão viabiliza a investigação da quantidade de argumentos adicionados por cada um dos julgadores (novos argumentos), considerando-se a expressividade quantitativa de razões identificadas no capítulo anterior. Outrossim, permite-se a verificação do número de argumentos retomados pelos votos, de modo a se constatar a interlocução entre razões favoráveis ou contrárias ao posicionamento do julgador.

Destaca-se que o presente exame não considera a interlocução com argumentos evidenciados em outros acórdãos, limitando-se à investigação do diálogo das razões apresentadas nos votos integrantes de uma mesma decisão.

Novamente, procede-se ao estudo com base em cada voto, organizando o exame por intermédio de tabelas referentes aos três acórdãos analisados, o que permite a comparação entre as diferentes manifestações jurisdicionais. A tabela 33 evidencia o panorama do *Habeas Corpus* nº 68.726.

**Tabela 33:** Argumentos utilizados no HC nº 68.726

| Ministro/Ministra | Categorização        | Quantidade de argumentos novos      | Quantidade de argumentos favoráveis retomados | Quantidade de argumentos contrários retomados |
|-------------------|----------------------|-------------------------------------|---|---|
| Néri da Silveira  | 1, 2, 3, 4, 5, 6 e 7 | 7 (argumentos 1, 2, 3, 4, 5, 6 e 7) | N/A   | N/A   |

Fonte: Elaboração própria (2019).

Tendo em vista que existe apenas um voto consignado no acórdão, todos os argumentos evidenciados na manifestação do ministro relator foram considerados novos (7 argumentos).

Ademais, não há que se falar em argumentos retomados, visto que inexistem votos de outros julgadores anteriores às razões apresentadas pelo ministro Néri da Silveira, o que inviabiliza a comparação entre diferentes magistrados.

Realizado o exame acerca do *Habeas Corpus* nº 68.726, procede-se à investigação comparativa de argumentos em relação ao *Habeas Corpus* nº 84.078, conforme demonstra a Tabela 34.

**Tabela 34:** Argumentos utilizados no HC nº 84.078

| Ministro/Ministra | Categorização  | Quantidade de argumentos novos (categorizações)         | Quantidade de argumentos favoráveis retomados | Quantidade de argumentos contrários retomados |
|-------------------|--|---|---|---|
| Eros Grau         | 1, 3, 8, 9, 10, 11, 12, 13, 14, 15 e 16                  | 11 (argumentos 1, 3, 8, 9, 10, 11, 12, 13, 14, 15 e 16) | N/A   | N/A   |
| Menezes Direito   | 1, 3, 7, 8, 17, 18, 19, 20, 21, 22, 23, 24 e 25          | 10 (argumentos 7, 17, 18, 19, 20, 21, 22, 23, 24 e 25)  | 2 (argumentos 3 e 8)                          | 1 (argumento 1)                               |
| Celso de Mello    | 1, 11, 26, 27, 28, 29, 30 e 31                           | 6 (argumentos 26, 27, 28, 29, 30 e 31)                  | 2 (argumentos 1 e 11)                         | 0   |
| Joaquim Barbosa   | 1, 3, 8, 17, 19, 20, 32, 33, 34, 35, 36, 37, 38, 39 e 40 | 9 (argumentos 32, 33, 34, 35, 36, 37, 38, 39 e 40)      | 5 (argumentos 3, 8, 17, 19 e 20)              | 1 (argumento 1)                               |
| Carlos Britto     | 1, 3, 11, 20, 27, 41, 42, 43 e 44                        | 4 (argumentos 41, 42, 43 e 44)                          | 3 (argumentos 1, 11 e 27)                     | 2 (argumentos 3 e 20)                         |
| Cezar Peluso      | 1, 3, 9, 13, 27 e 45                                     | 1 (argumento 45)  | 4 (argumentos 1, 9, 13 e 27)                  | 1 (argumento 3)                               |
| Ellen Gracie      | 1, 3, 7, 8, 17, 18, 20, 22, 46, 47, 48, 49, 50, 51 e 52  | 7 (argumentos 46, 47, 48, 49, 50, 51 e 52)              | 7 (argumentos 3, 7, 8, 17, 18, 20 e 22)       | 1 (argumento 1)                               |
| Marco Aurélio     | 1, 3, 9, 11, 46 e 53                                     | 1 (argumento 53)  | 4 (argumentos 1, 9, 11 e 46)                  | 1 (argumento 3)                               |

|                      |  |                                   |                                 |                          |
|----------------------|--|-----------------------------------|---------------------------------|--------------------------|
| <b>Gilmar Mendes</b> | 1, 3, 9, 11, 34,<br>45, 54, 55, 56 e<br>57 | 4 (argumentos 54,<br>55, 56 e 57) | 4 (argumentos 1,<br>9, 11 e 45) | 2 (argumentos 3<br>e 34) |
|----------------------|--|-----------------------------------|---------------------------------|--------------------------|

**Fonte:** Elaboração própria (2019).

Destaca-se que o voto do ministro Eros Grau não foi passível de análise em relação à retomada de argumentos, tendo em vista que foi a primeira manifestação contida no acórdão. Além disso, tendo em vista uma investigação restrita ao âmbito do acórdão do HC nº 84.078, definiu-se que todos os argumentos indicados pelo relator são novos.

Nota-se que todos os votos apresentados acrescentaram ao menos um argumento à discussão e retomaram argumentos favoráveis aos respectivos posicionamentos.

Nada obstante, percebe-se que as manifestações não se dispuseram a resgatar, de forma enfática, argumentos contrários ao posicionamento dos julgadores, ainda que houvesse diversas razões divergentes evidenciadas nos debates. Desse modo, os votos retomaram um ou dois argumentos desfavoráveis, havendo, inclusive, manifestação que não abordou argumentos opostos.

Constata-se que, à exceção do ministro Cezar Peluso, a quantidade de novos argumentos é superior ou igual ao número de argumentos favoráveis retomados. Além disso, em todos os votos, a totalidade de argumentos favoráveis retomados é maior do que a quantidade de argumentos contrários resgatados, o que evidencia predileção dos ministros pelo reforço de seus posicionamentos em vez do enfrentamento de teses opostas.

No que tange ao *Habeas Corpus* nº 126.292, a investigação igualmente será realizada por meio da organização dos votos de cada julgador, conforme demonstra a Tabela 35.



**Tabela 35:** Argumentos utilizados no HC nº 126.292

| Ministro/<br>Ministra           | Categorização  | Quantidade de<br>argumentos<br>novos<br>(categorizações)                          | Quantidade de<br>argumentos<br>favoráveis<br>retomados | Quantidade de<br>argumentos<br>contrários<br>retomados |
|---------------------------------|--|---|--|--|
| <b>Teori Zavascki</b>           | 1, 3, 8, 17, 19,<br>20, 22, 34, 37,<br>38, 47, 58, 59, 60<br>e 61                        | 15 (argumentos 1,<br>3, 8, 17, 19, 20,<br>22, 34, 37, 38, 47,<br>58, 59, 60 e 61) | N/A  | N/A  |
| <b>Edson Fachin</b>             | 1, 3, 17, 19, 20,<br>34, 37, 62, 63,<br>64, 65, 66, 67,<br>68, 69 e 70                   | 9 (argumentos 62,<br>63, 64, 65, 66, 67,<br>68, 69 e 70)                          | 6 (argumentos 3,<br>17, 19, 20, 34 e<br>37)            | 1 (argumento 1)  |
| <b>Luís Roberto<br/>Barroso</b> | 1, 3, 7, 17, 19,<br>20, 21, 34, 38,<br>56, 60, 64, 71,<br>72, 73, 74, 75,<br>76, 77 e 78 | 11 (argumentos 7,<br>21, 56, 71, 72, 73,<br>74, 75, 76, 77 e<br>78)               | 8 (argumentos 3,<br>17, 19, 20, 34, 38,<br>60 e 64)    | 1 (argumento 1)  |
| <b>Rosa Weber</b>               | 1, 11, 78 e 79   | 2 (argumentos 11<br>e 79)   | 1 (argumento 1)  | 1 (argumento<br>78)                                    |
| <b>Luiz Fux</b>                 | 1, 17, 80, 81, 82<br>e 83  | 4 (argumentos 80,<br>81, 82 e 83)   | 1 (argumento 17)                                       | 1 (argumento 1)  |
| <b>Cármem Lúcia</b>             | 1, 17 e 84   | 1 (argumento 84)  | 1 (argumento 17)                                       | 1 (argumento 1)  |
| <b>Gilmar Mendes</b>            | 1, 17, 19, 59, 75,<br>85 e 86  | 2 (argumentos 85<br>e 86)   | 4 (argumentos 17,<br>19, 59 e 75)                      | 1 (argumento 1)  |
| <b>Marco Aurélio</b>            | 1, 38, 46, 78, 79,<br>87, 88 e 89  | 4 (argumentos 46,<br>87, 88 e 89)   | 2 (argumentos 1 e<br>79)                               | 2 (argumentos<br>38 e 78)                              |
| <b>Celso de Mello</b>           | 1, 11, 14, 26, 27,<br>28, 29, 30, 32,<br>60, 89, 90, 91, 92<br>e 93                      | 11 (argumentos<br>14, 26, 27, 28, 29,<br>30, 32, 90, 91, 92<br>e 93)              | 3 (argumentos 1,<br>11 e 89)                           | 1 (argumento<br>60)                                    |
| <b>Ricardo<br/>Lewandowski</b>  | 1, 3, 11, 46, 79,<br>89, 94, 95 e 96   | 3 (argumentos 94,<br>95 e 96)   | 5 (argumentos 1,<br>11, 46, 79 e 89)                   | 1 (argumento 3)  |

**Fonte:** Elaboração própria (2019).

Novamente, desconsiderou-se a investigação dos argumentos retomados em relação ao voto do relator, visto que o seu pronunciamento inaugurou as manifestações dos ministros no acórdão. Além disso, reputaram-se novos todos os argumentos apresentados no primeiro voto, tendo em conta que a análise se restringe ao âmbito interno do acórdão, desprezando-se incidências argumentativas de outras decisões.

Assim como ocorreu com o *Habeas Corpus* nº 84.078, todas as manifestações acrescentaram, ao menos, um argumento, evidenciando a ampliação das teses relacionadas ao tema. Ademais, com exclusão dos ministros Cármem Lúcia, Gilmar Mendes e Ricardo Lewandowski, o número de novos argumentos é superior ao de argumentos favoráveis.

Adicionalmente, os julgadores evidenciaram mais argumentos adeptos a seu posicionamento do que razões opostas, à exceção dos ministros Luiz Fux, Rosa

Weber, Cármen Lúcia e Marco Aurélio, que apresentaram a mesma quantidade de argumentos.

Percebe-se, também, que os votos apenas retomaram um argumento contrário, à exceção do ministro Marco Aurélio, que resgatou duas razões desfavoráveis. Desse modo, como regra, verifica-se, novamente, que há preferência no acréscimo de argumentos ou na retomada de razões favoráveis do que no enfrentamento de argumentos divergentes.

Verificado o modo de interação entre os argumentos apresentados em um mesmo acórdão, passa-se à investigação relativa ao diálogo entre as razões apresentadas nas três decisões analisadas.

### 5.3 COMPARAÇÃO DOS ARGUMENTOS UTILIZADOS ENTRE OS ACÓRDÃOS

Considerando que os acórdãos analisados abordam a temática acerca da possibilidade de execução antecipada da pena e que há uma linha cronológica entre essas decisões – inclusive havendo julgadores em comum nos três momentos –, é importante verificar se os argumentos abordados foram retomados em deliberações futuras.

Isso porque, apesar de haver a modificação da composição do Supremo Tribunal Federal em relação a alguns magistrados, é importante que esse órgão jurisdicional dialogue com seus posicionamentos institucionais anteriores, viabilizando a construção jurisprudencial de forma completa e contínua, com a abordagem de discussões já realizadas. Desse modo, as tabelas foram organizadas por meio de colunas referentes aos três julgados.

O voto do ministro relator, no âmbito do *Habeas Corpus* nº 68.726, não pôde ser comparado com julgados anteriores, tendo em vista que foi o primeiro pronunciamento do plenário do Supremo Tribunal Federal acerca do assunto após a promulgação da Constituição Federal de 1988. Esse cenário é evidenciado pela Tabela 36.

**Tabela 36:** Argumentos acrescentados e retomados (HC nº 68.726)

| Ministro/Ministra | Categorização        | Quantidade de argumentos novos         | Quantidade de argumentos retomados do HC nº 68.726 | Quantidade de argumentos retomados do HC nº 84.078 | Quantidade de argumentos retomados do HC nº 126.292 |
|-------------------|----------------------|--|--|--|---|
| Néri da Silveira  | 1, 2, 3, 4, 5, 6 e 7 | 7<br>(argumentos 1, 2, 3, 4, 5, 6 e 7) | N/A  | N/A  | N/A   |

Fonte: Elaboração própria (2019).

Vê-se, portanto, que o acórdão do HC nº 68.726 acrescentou sete argumentos à deliberação do Supremo Tribunal Federal (argumentos 1 a 7), não havendo que se falar em argumentos retomados.

Em relação ao *Habeas Corpus* nº 84.078, é necessário, mais uma vez, especificar os diferentes votos componentes do acórdão, de modo a propiciar uma apuração detalhada dos argumentos abordados. Esse cenário é evidenciado na Tabela 37.

**Tabela 37:** Argumentos acrescentados e retomados (HC nº 84.078)

| Ministro/Ministra | Categorização  | Quantidade de argumentos novos                     | Quantidade de argumentos retomados do HC nº 68.726 | Quantidade de argumentos retomados do HC nº 84.078 | Quantidade de argumentos retomados do HC nº 126.292 |
|-------------------|--|--|--|--|---|
| Eros Grau         | 1, 3, 8, 9, 10, 11, 12, 13, 14, 15 e 16                  | 9 (argumentos 8, 9, 10, 11, 12, 13, 14, 15 e 16)   | 2 (argumentos 1 e 3)                               | N/A  | N/A   |
| Menezes Direito   | 1, 3, 7, 8, 17, 18, 19, 20, 21, 22, 23, 24 e 25          | 9 (argumentos 17, 18, 19, 20, 21, 22, 23, 24 e 25) | 2 (argumentos 1 e 3)                               | 1 (argumento 8)                                    | N/A   |
| Celso de Mello    | 1, 11, 26, 27, 28, 29, 30 e 31                           | 6 (argumentos 26, 27, 28, 29, 30 e 31)             | 1 (argumento 1)                                    | 1 (argumento 11)                                   | N/A   |
| Joaquim Barbosa   | 1, 3, 8, 17, 19, 20, 32, 33, 34, 35, 36, 37, 38, 39 e 40 | 9 (argumentos 32, 33, 34, 35, 36, 37, 38, 39 e 40) | 2 (argumentos 1 e 3)                               | 4 (argumento 8, 17, 19 e 20)                       | N/A   |
| Carlos Britto     | 1, 3, 11, 20, 27, 41, 42, 43 e 44                        | 4 (argumentos 41, 42, 43 e 44)                     | 2 (argumentos 1 e 3)                               | 2 (argumentos 11, 20 e 27)                         | N/A   |
| Cezar Peluso      | 1, 3, 9, 13, 27 e 45                                     | 1 (argumento 45)                                   | 2 (argumentos 1 e 3)                               | 3 (argumentos 9, 13 e 27)                          | N/A   |
| Ellen Gracie      | 1, 3, 7, 8, 17, 18, 20, 22, 46,                          | 7 (argumentos 46, 47, 48, 49, 50, 51 e 52)         | 3 (argumentos 1, 3, e 7)                           | 5 (argumentos 8, 17, 18, 20 e 22)                  | N/A   |

|                      |  |                                      |                         |                                  |     |
|----------------------|--|--------------------------------------|-------------------------|----------------------------------|-----|
|                      | 47, 48, 49, 50,<br>51 e 52                 |                                      |                         |                                  |     |
| <b>Marco Aurélio</b> | 1, 3, 9, 11, 46 e<br>53                    | 1 (argumento<br>53)                  | 2 (argumentos<br>1 e 3) | 3 (argumento<br>9, 11 e 46)      | N/A |
| <b>Gilmar Mendes</b> | 1, 3, 9, 11, 34,<br>45, 54, 55, 56 e<br>57 | 4 (argumentos<br>54, 55, 56 e<br>57) | 2 (argumentos<br>1 e 3) | 4 (argumentos<br>9, 11, 34 e 45) | N/A |

**Fonte:** Elaboração própria (2019).

Inicialmente, destaca-se que a coluna referente ao *Habeas Corpus* nº 126.292 não foi preenchida, visto que se trata de um julgamento posterior à apreciação jurisdicional do *Habeas Corpus* nº 84.078.

Do mesmo modo, em relação ao voto do ministro Eros Grau, a coluna atinente à quantidade de argumentos retomados do HC nº 84.078 não foi preenchida, tendo em vista que este foi o primeiro pronunciamento do acórdão. No que diz respeito aos demais votos, foram considerados os argumentos evidenciados pelos julgadores que se manifestaram anteriormente.

Conforme demonstra a investigação, todos os ministros acrescentaram pelo menos um argumento ao debate, de modo a expandi-lo, possibilitando novas perspectivas sobre a temática.

Nota-se que, em relação aos 7 argumentos evidenciados no *Habeas Corpus* nº 68.726, menos da metade foram retomados pelos julgadores (em média, os ministros evidenciaram duas razões anteriores). Ressalta-se, também, que o argumento 1 foi abordado por todos os votos, o que é condizente com a natureza constitucional da temática.

No que concerne aos argumentos acrescentados no próprio *Habeas Corpus* nº 84.078, verificam-se deficiências no diálogo entre os ministros, considerando-se baixa expressividade do resgate de argumentos utilizados, com uma média de menos de 3 argumentos por julgador. Dentre as 50 razões acrescentadas (argumentos 8 a 57), desconsiderando-se a repetição de argumentos, apenas foram retomadas 13 razões (argumentos 8, 9, 11, 13, 17, 18, 19, 20, 22, 27, 34, 45 e 46).

Vê-se, portanto, que, de uma forma geral, os julgadores não abordaram os mesmos argumentos (utilizados nos *Habeas Corpus* nº 68.726 e nº 84.078), evidenciando-se maior preocupação com o acréscimo de novas razões do que com o diálogo entre si.

Ainda que alguns ministros tenham apresentado mais argumentos retomados do que novos argumentos, tendo em conta o número de razões evidenciadas no

debate (até então, 57 argumentos), nota-se a ausência de atenção no que tange ao diálogo entre diferentes razões já expostas.

No que concerne ao *Habeas Corpus* nº 126.292, é possível realizar uma comparação ampla com os dois acórdãos anteriores, consoante demonstra a Tabela 38.

**Tabela 38:** Argumentos acrescentados e retomados (HC nº 126.292)

| Ministro/<br>Ministra       | Categorização  | Quantidade<br>de<br>argumentos<br>novos               | Quantidade<br>de<br>argumentos<br>retomados<br>do HC nº<br>68.726 | Quantidade<br>de<br>argumentos<br>retomados<br>do HC nº<br>84.078 | Quantidade<br>de<br>argumentos<br>retomados<br>do HC nº<br>126.292 |
|-----------------------------|--|---|---|---|--|
| <b>Teori Zavascki</b>       | 1, 3, 8, 17, 19, 20, 22, 34, 37, 38, 47, 58, 59, 60 e 61                     | 4<br>(argumentos 58, 59, 60 e 61)                     | 2<br>(argumentos 1 e 3)   | 9<br>(argumentos 8, 17, 19, 20, 22, 34, 37, 38 e 47)              | N/A  |
| <b>Edson Fachin</b>         | 1, 3, 17, 19, 20, 34, 37, 62, 63, 64, 65, 66, 67, 68, 69 e 70                | 9<br>(argumentos 62, 63, 64, 65, 66, 67, 68, 69 e 70) | 2<br>(argumentos 1 e 3)   | 5<br>(argumentos 17, 19, 20, 34 e 37)                             | 0 (não retomou argumentos)   |
| <b>Luís Roberto Barroso</b> | 1, 3, 7, 17, 19, 20, 21, 34, 38, 56, 60, 64, 71, 72, 73, 74, 75, 76, 77 e 78 | 8<br>(argumentos 71, 72, 73, 74, 75, 76, 77 e 78)     | 2<br>(argumentos 1 e 3)   | 5<br>(argumentos 17, 19, 20, 34 e 38)                             | 2<br>(argumentos 60 e 64)  |
| <b>Rosa Weber</b>           | 1, 11, 78 e 79   | 1 (argumento 79)                                      | 1 (argumento 1)   | 1 (argumento 11)  | 1 (argumento 78)   |
| <b>Luiz Fux</b>             | 1, 17, 80, 81, 82 e 83   | 4<br>(argumentos 80, 81, 82 e 83)                     | 1 (argumento 1)   | 1 (argumento 17)  | 0 (não retomou argumentos)   |
| <b>Cármem Lúcia</b>         | 1, 17 e 84   | 1 (argumento 84)                                      | 1 (argumento 1)   | 1 (argumento 17)  | 0 (não retomou argumentos)   |
| <b>Gilmar Mendes</b>        | 1, 17, 19, 59, 75, 85 e 86   | 2<br>(argumentos 85 e 86)                             | 1 (argumento 1)   | 2<br>(argumentos 17 e 19)   | 2<br>(argumentos 59 e 75)  |
| <b>Marco Aurélio</b>        | 1, 38, 46, 78, 79, 87, 88 e 89   | 3<br>(argumentos 87, 88 e 89)                         | 1 (argumento 1)   | 2<br>(argumentos 38 e 46)   | 2<br>(argumentos 78 e 79)  |
| <b>Celso de Mello</b>       | 1, 11, 14, 26, 27, 28, 29, 30, 32, 60, 89, 90, 91, 92 e 93                   | 4<br>(argumentos 90, 91, 92 e 93)                     | 1 (argumento 1)   | 8<br>(argumentos 11, 14, 26, 27, 28, 29, 30 e 32)                 | 2<br>(argumentos 60 e 89)  |
| <b>Ricardo Lewandowski</b>  | 1, 3, 11, 46, 79, 89, 94, 95 e 96  | 3<br>(argumentos 94, 95 e 96)                         | 2<br>(argumentos 1 e 3)   | 2<br>(argumentos 11 e 46)   | 2<br>(argumentos 79 e 89)  |

**Fonte:** Elaboração própria (2019).

De acordo com a investigação realizada, nota-se que, conforme já mencionado, todos os magistrados adicionaram ao menos um argumento no debate realizado pelo Supremo Tribunal Federal.

Em relação ao *Habeas Corpus* nº 68.726, foram retomados, no máximo, duas razões (ministros Teori Zavascki, Edson Fachin, Luís Roberto Barroso e Ricardo Lewandowski), havendo, em todos os votos, o resgate do argumento 1.

No que tange às razões apresentadas no *Habeas Corpus* 84.078, constatou-se o resgate médio de menos de 4 argumentos por julgador, com destaque para os ministros Teori Zavascki (9 argumentos), Celso de Mello (8 argumentos), bem como Edson Fachin e Luís Roberto Barroso (5 argumentos). Nesse cenário, dentre os 50 argumentos indicados, ignorando-se a repetição entre diferentes ministros, 18 razões foram retomadas (argumentos 8, 11, 14, 17, 19, 20, 22, 26, 27, 28, 29, 30, 32, 34, 37, 38, 46 e 47).

Relativamente ao *Habeas Corpus* nº 126.292, notou-se uma baixa expressividade de abordagem sobre as 39 nova razões (argumentos 58 a 96). Excetuando-se o ministro relator (que não se adequa ao exame), verificou-se que os ministros Edson Fachin, Luiz Fux e Cármen Lúcia não retomaram quaisquer dos argumentos adicionados; que a ministra Rosa Weber mencionou 1 argumento já utilizado; e que cada um dos demais julgadores resgatou 2 argumentos. Desprezando-se a repetição, foram resgatadas 7 razões (argumentos 59, 60, 64, 75, 78, 79 e 89).

No que diz respeito à comparação entre quantidades de argumentos novos e retomados, os ministros Edson Fachin e Luiz Fux indicaram mais argumentos novos, enquanto os demais julgadores assinalaram mais argumentos retomados (ministros Teori Zavascki, Luís Roberto Barroso, Rosa Weber, Cármen Lúcia, Gilmar Mendes, Marco Aurélio, Celso de Mello e Ricardo Lewandowski).

Mais uma vez, percebe-se o déficit no que diz respeito ao debate de argumentos suscitados pelos magistrados na respectiva deliberação. A investigação identificou que houve o aumento quantitativo do debate das razões indicadas no *Habeas Corpus* nº 84.078, mas que, em relação aos argumentos adicionados nos votos integrantes do acórdão do *Habeas Corpus* nº 126.292, verificou-se a prioridade para o acréscimo de novas razões – à exceção da ministra Rosa Weber, que apresentou um argumento novo e retomou um argumento adicionado pelos julgadores na deliberação referente ao HC nº 126.292.

## CONSIDERAÇÕES FINAIS

O debate sobre a presunção de inocência tangencia importantes aspectos relativos à garantia de direitos fundamentais no âmbito do Estado Democrático de Direito. Essa temática contempla questões pragmáticas, a exemplo do momento em que se possibilita concretizar a prisão de um indivíduo – sem prejuízo das denominadas prisões cautelares.

Nesse sentido, constataram-se diversas pesquisas teóricas acerca da possibilidade de se admitir a execução antecipada da pena, havendo, no âmbito brasileiro, duas perspectivas principais.

Por um lado, existe a concepção de que é possível iniciar a execução da pena após o esgotamento das instâncias ordinárias, tendo em vista que a discussão relativa ao arcabouço fático-probatório não mais seria efetivada, dado que os Tribunais Superiores e a Corte Constitucional não possuem a competência para rever fatos e provas. Além de outros argumentos, a ausência de efeito suspensivo dos recursos excepcionais fortaleceria essa perspectiva.

Por outro lado, há a compreensão de que a pena apenas poderia ser executada após o trânsito em julgado da decisão criminal condenatória, notadamente em razão do disposto no art. 5º, inciso LVII, da Constituição Federal de 1988 e nos dispositivos legais que demandam o esgotamento da jurisdição.

Além dos estudos teóricos, notou-se que a temática é concebida nos âmbitos internacional (Constituições de diversos países e normas de proteção dos direitos humanos) e nacional (Constituição Federal, Código de Processo Penal, Lei de Execução Penal, Código de Processo Civil e Lei nº 8.038, de 1990, além de Projetos de Lei e Propostas de Emendas à Constituição que tramitam no Congresso Nacional).

Justamente em razão da pluralidade de perspectivas atinentes ao diálogo entre presunção de inocência e execução antecipada da pena, observaram-se oscilações jurisprudenciais no âmbito do Superior Tribunal de Justiça e do Supremo Tribunal Federal.

Nesse sentido, por meio da investigação realizada no sítio eletrônico do Superior Tribunal de Justiça, notou-se que a Corte Especial e a Terceira Seção deste órgão jurisdicional apresentaram quatro momentos diversos quanto à possibilidade de execução antecipada da pena.

À exceção do primeiro cenário, observou-se que o STJ aderiu aos posicionamentos fixados pelo Supremo Tribunal Federal, de modo a garantir, ao menos em sede da Corte Especial e da Terceira Seção, sintonia quanto à jurisprudência do STF.

Complementarmente, observou-se que o assunto não apresentava significativa relevância, no âmbito do Superior Tribunal de Justiça, até 2016, momento a partir do qual houve uma intensificação das discussões a respeito da execução antecipada da pena.

Em relação ao Supremo Tribunal Federal, a investigação empírica realizada atestou que a importância do objeto da presente pesquisa foi maximizada com o passar dos anos, de modo a se tornar relevante temática na agenda da Corte Constitucional.

Outrossim, evidenciaram-se as inflexões jurisprudenciais do Supremo Tribunal Federal em relação à admissão da execução antecipada da pena, de forma que o plenário desse órgão jurisdicional fixou e modificou seu posicionamento, após a Constituição Federal de 1988, em quatro oportunidades, situação que gerou instabilidade jurisprudencial no que concerne ao tema.

Nesse sentido, ressaltou-se a relevância da fundamentação das decisões judiciais para a atuação dos magistrados, cenário proveniente das próprias diretrizes constitucionais e que se compatibiliza com a apresentação de alicerces jurídicos compatíveis com o ordenamento brasileiro.

Destacou-se que as Teorias da Argumentação Jurídica propiciam a investigação de pronunciamentos judiciais, a fim de se verificar suas estruturas argumentativas. Permite-se, desse modo, a constatação da não contradição entre os argumentos utilizados e, na presente pesquisa, da relação existente entre os diferentes votos componentes das decisões judiciais.

Dentre os diversos modelos de investigação que abordam a temática, especialmente no sentido de se proceder à análise de discursos, adotou-se a proposta de Atienza para realizar a análise dos acórdãos selecionados, considerando-se a completude de suas concepções e a adequação ao assunto estudado.

Assim, utilizando-se ferramentas disponíveis no sítio eletrônico do Supremo Tribunal Federal, foram selecionados os acórdãos do plenário que, após a promulgação da Constituição Federal de 1988, fixaram ou modificaram o entendimento acerca da execução antecipada da pena – e, notadamente, da sanção



privativa de liberdade –, o que resultou nos *Habeas Corpus* nº 68.726, nº 84.078 e nº 126.292.

Desse modo, verificou-se que, de uma forma geral, os votos apresentam fundamentação condizente com a respectiva conclusão adotada, mesmo que não haja, necessariamente, a abordagem dos mesmos argumentos por diferentes ministros que participaram das deliberações.

Observou-se, também, que existem votos que não foram consignados na redação final do acórdão, o que representa uma falha estrutural na confecção da decisão judicial, principalmente em relação à ausência de manifestação dos julgadores que integraram a corrente vencedora em deliberações decididas por maioria de votos.

Ademais, a redação das ementas dos acórdãos não foi concretizada da mesma forma, havendo enfoque em alguns dos argumentos apresentados pelo ministro relator (HC nº 68.726 e nº 84.078) ou apenas na tese jurídica fixada pela maioria do Supremo Tribunal Federal (HC nº 126.292).

Os referidos cenários reforçam a centralidade da manifestação do relator, bem como desconsideram as argumentações apresentadas pelos demais ministros (especialmente aqueles que acompanharam o posicionamento majoritário do órgão colegiado) e ignoram os outros argumentos consignados pelo próprio relator.

Em um cenário de obrigatoriedade de fundamentação das decisões judiciais, é questionável admitir a suficiência da tese jurídica fixada, desconsiderando-se o debate e os argumentos apresentados pelos integrantes do órgão jurisdicional. A importância da conclusão não afasta ou minimiza a relevância das premissas utilizadas, sobretudo para se possibilitar a compreensão do caminho percorrido pelos magistrados na concretização do exercício jurisdicional.

Verificou-se que, no âmbito dos três acórdãos analisados, houve a apresentação de 96 diferentes argumentos, sendo 7 no primeiro julgamento, 50 no segundo e 39 no terceiro, o que evidencia a preocupação atinente ao acréscimo de novas argumentações.

Classificando-se os argumentos de acordo com os fundamentos que os embasam, percebeu-se que, de uma forma global, a maioria das razões apresentadas pelos julgadores se vinculam a aspectos constitucionais, o que é compatível com a função do Supremo Tribunal Federal na qualidade de intérprete da Constituição.

Nesse sentido, à exceção do *Habeas Corpus* nº 68.726, que priorizou fundamentos infraconstitucionais, os demais acórdãos apresentaram maior quantidade de argumentos vinculados a preceitos constitucionais.

Notou-se, ainda, que houve um aprimoramento nos debates do plenário do Supremo Tribunal Federal acerca da temática. Isso porque o acórdão do *Habeas Corpus* nº 68.726, além de apresentar apenas um voto, não contemplou a diversidade de razões abordadas nas demais deliberações.

Em relação ao diálogo entre os votos componentes de um mesmo acórdão, percebeu-se que, em geral, os ministros preferem acrescentar novos argumentos a resgatar e debater razões já apresentadas. Além disso, verificou-se que, como regra, há predileção no que diz respeito à retomada de argumentos favoráveis ao posicionamento do julgador em relação às razões contrárias.

Outrossim, no que tange à interlocução entre os três acórdãos (e, mais precisamente, entre os argumentos utilizados nos votos), além da ênfase relativa ao acréscimo de argumentos novos, observou-se que, em geral, apesar de haver a intensificação da retomada de argumentos em termos quantitativos, não se procedeu à apreciação da diversidade de razões assinaladas.

Isso porque a deliberação foi centralizada nos mesmos argumentos anteriores, os quais se repetiram ao longo dos diversos votos. Assim, no *Habeas Corpus* nº 126.292, retomaram-se 2 razões de 7 (consignadas no HC nº 68.726); 18 argumentos de 50 (assinalados no HC nº 84.078); e 7 razões de 39 (evidenciadas no HC nº 126.292).

Percebe-se, portanto, a preponderância do fenômeno das onze ilhas em relação ao julgamento acerca da possibilidade de execução antecipada da pena. Mais do que a ausência de diálogo entre os votos integrantes da decisão, verificou-se que há, em geral, a falta de interlocução entre os diferentes acórdãos, de modo que estes também constituem ilhas entre si. Trata-se de um arquipélago argumentativo no âmbito do Supremo Tribunal Federal.

Nesse contexto, não se concebe o acréscimo de novas razões como uma postura errada, especialmente em razão de se propiciar a pluralidade de percepções acerca do assunto debatido. Não obstante, a adição de argumentos não afasta a necessidade de os julgadores dialogarem entre si (no âmbito da própria deliberação e de julgamentos anteriores sobre o mesmo tema), precisamente pela natureza da deliberação conjunta.

A intenção de se viabilizar julgamentos em órgãos jurisdicionais colegiados se vincula à possibilidade de se implementar o diálogo entre diferentes julgadores, de modo a propiciar a efetiva discussão por meio de diferentes pontos de vista, o que resulta na produtiva interação dos magistrados.

Assim, independentemente do acréscimo de novos argumentos, é importante que o julgador se manifeste sobre as razões já assinaladas (e, eventualmente, retome a discussão em relação a argumentos posteriormente consignados). Em um cenário ideal (e talvez utópico), todos os juízes deveriam apreciar a totalidade de razões postas ao debate (ou, ao menos, as razões opostas ao seu posicionamento).

Compreende-se que os ministros que aderem ao mesmo posicionamento não necessariamente precisam reiterar os argumentos favoráveis já expostos, sobretudo para se evitar repetições argumentativas desnecessárias, sem prejuízo da complementação das linhas argumentativas assinaladas. Nada obstante, é importante que as razões divergentes sejam apreciadas pelos julgadores, de forma a possibilitar a melhor construção argumentativa da decisão judicial.

Desse modo, é relevante questionar o conceito de decisão judicial fundamentada no âmbito de órgãos colegiados. Diferentemente do que ocorre com pronunciamentos monocráticos, não aparenta ser suficiente a indicação de fundamentos jurídicos isolados – ainda que condizentes com a conclusão adotada pelo magistrado.

Os magistrados que integram órgãos colegiados possuem, portanto, responsabilidade adicional no que diz respeito à construção e à fundamentação dos seus pronunciamentos judiciais, visto que se deve proceder ao real debate com os argumentos apresentados por seus pares.

Essa responsabilidade é intensificada no âmbito dos Tribunais Superiores e da Corte Constitucional, notadamente em razão das suas atribuições de intérpretes de normas. Ademais, o mencionado cenário deve ser observado de forma mais enfática em relação a julgados que fixam orientações jurisprudenciais vinculantes, especialmente quando há deliberações sobre direitos fundamentais, tendo em vista o seu impacto no ordenamento jurídico.

O julgamento acerca da possibilidade da execução antecipada da pena é, por si, relevante. Nada obstante, essa discussão transcende a interpretação do Supremo Tribunal Federal sobre a extensão da presunção de inocência, uma vez que abrange a concepção da Corte Constitucional acerca da garantia de direitos fundamentais

previstos no ordenamento jurídico brasileiro. Em decorrência desse contexto, deve haver o comprometimento dos julgadores no que tange à argumentação apresentada e à fundamentação das decisões judiciais.

## REFERÊNCIAS

AGUILÓ REGLA, Josep. **A arte da mediação: argumentação, negociação e mediação**. Tradução de Tainá Aguiar Junquilha. Curitiba: Alteridade, 2018.

ALEXY, Robert. **Teoria da argumentação jurídica: a teoria da argumentação racional como teoria da fundamentação jurídica**. Tradução de Zilda Hutchinson Schild Silva. 4. ed. Rio de Janeiro: Forense, 2017a.

ARAGON, Manuel. **Constitución y Democracia**. Madri: Tecnos, 1990.

ARAGONESES, Pedro. **Instituciones de derecho procesal penal**. Madri: Rubi, 1981.

ARAÚJO, José Henrique Mouta. A eficácia da decisão envolvendo a repercussão geral e os novos poderes dos relatores e dos tribunais locais. **Revista Eletrônica de Direito Processual**, v. 2, n. 2, jan./dez., 2008.

ARAÚJO, Marcelo Cunha de. **Só é preso quem quer: impunidade e ineficiência do sistema criminal brasileiro**. Rio de Janeiro: Brasport, 2009.

ARAÚJO, Newton. Grupo de trabalho exclui prisão em segunda instância do pacote anticrime. **Notícias**, Câmara dos Deputados, 9 jul. 2019. Disponível em: <<https://www.camara.leg.br/noticias/562007-grupo-de-trabalho-exclui-prisao-em-segunda-instancia-do-pacote-anticrime/>>. Acesso em: 24 set. 2019.

ARCE, Sergio Daniel Ruiz Díaz. **La protección de la infancia en los argumentos de la corte interamericana de derechos humanos: análisis, evaluación y efectos de la opinión consultiva 17**. 2018. 179 f. Dissertação (Mestrado em Direito) – Universidade de Brasília, Brasília, 2018.

ARIAS, Esteban Romero. **La presunción de inocencia: estudio de algunas de las consecuencias de la constitucionalización de este derecho fundamental**. Pamplona: Aranzadi, 1985.

ASSEMBLEIA GERAL DA ORGANIZAÇÃO DAS NAÇÕES UNIDAS. **Conjunto de princípios para a proteção de todas as pessoas sujeitas a qualquer forma de detenção ou prisão**, dez. 1988. Disponível em: <<https://www.un.org/ruleoflaw/files/Body%20of%20Principles%20Detention.%20pdf.pdf>>. Acesso em: 14 abr. 2019.

\_\_\_\_\_. **Declaração Universal dos Direitos Humanos**, 1948. Disponível em: <<https://www.un.org/en/universal-declaration-human-rights/>>. Acesso em: 9 abr. 2019.

\_\_\_\_\_. **Pacto Internacional sobre Direitos Civis e Políticos**, 1966. Disponível em: <<https://www.ohchr.org/en/professionalinterest/pages/ccpr.aspx>>. Acesso em: 14 abr. 2019.

\_\_\_\_\_. **Regras mínimas da ONU para tratamentos das pessoas presas**, 1955. Disponível em: <[https://www.unodc.org/pdf/criminal\\_justice/UN\\_Standard\\_Minimum\\_Rules\\_for\\_the\\_Treatment\\_of\\_Prisoners.pdf](https://www.unodc.org/pdf/criminal_justice/UN_Standard_Minimum_Rules_for_the_Treatment_of_Prisoners.pdf)>. Acesso em: 14 abr. 2019.

ASSEMBLEIA NACIONAL CONSTITUINTE FRANCESA. **Declaração dos Direitos do Homem e do Cidadão**, 1789. Disponível em: <[http://avalon.law.yale.edu/18th\\_century/rightsof.asp](http://avalon.law.yale.edu/18th_century/rightsof.asp)>. Acesso em: 9 abr. 2019.

ATIENZA, Manuel. Argumentación jurídica y estado constitucional. **Novos Estudos Jurídicos**, Itajaí, Santa Catarina, v. 9, n. 1, pp. 9-20, jan./abr. 2004.

\_\_\_\_\_. **As razões do direito: teoria da argumentação jurídica**. Tradução de Maria Cristina Guimarães Cupertino. 2. ed. Rio de Janeiro: Forense Universitária, 2016.

\_\_\_\_\_. **Curso de argumentação jurídica**. Tradução de Claudia Roesler. 1. ed. Curitiba: Alteridade, 2017.

\_\_\_\_\_. Sobre lo razonable en el derecho. **Revista Española de Derecho Constitucional**, Madri, a. 9, n. 27, set./dez., 1989.

ÁVILA, Humberto. **Teoria dos princípios: da definição à aplicação dos princípios jurídicos**. 17. ed. rev. e atual. São Paulo: Malheiros, 2016.

BADARÓ, Gustavo Henrique Righi Ivahy. **Processo penal**. 3. ed. São Paulo: Revista dos Tribunais, 2015.

BARBAGALO, Fernando Brandini. **Presunção de inocência e recursos criminais excepcionais: em busca da racionalidade no sistema processual penal brasileiro**. Brasília: TJDFT, 2015.

BARBOSA MOREIRA, José Carlos. A motivação das decisões judiciais como garantia inerente ao Estado de Direito. *In*: BARBOSA MOREIRA, J. C. **Temas de Direito Processual**. 2. série. Rio de Janeiro: Saraiva, 1988.

BARBOSA, Marcelo Fortes. **Garantias constitucionais de direito penal e de processo penal na Constituição de 1988**. São Paulo: Malheiros, 1993.

BARCELLOS, Ana Paula de. **Ponderação, racionalidade e atividade jurisdicional**. Rio de Janeiro: Renovar, 2005.

BARRETO, Fabiana Costa Oliveira. **Flagrante e prisão provisória em casos de furto: da presunção de inocência à antecipação de pena**. São Paulo: IBCCRIM, 2007.

BARRY, Brian. **Theories of justice**. Berkeley: University of California Press, 1989.

BATISTI, Leonir. **Presunção de inocência: apreciação dogmática e nos instrumentos internacionais e Constituições do Brasil e Portugal**. Curitiba: Juruá, 2009.

BECCARIA, Cesare Bonesana. **Dos delitos e das penas**. Tradução de Lucia Guidicini e Alessandro Berti Contessa. São Paulo: Martins Fontes, 1999.

BELLO FILHO, Ney de Barros. A jurisdição criminal brasileira: propostas para o milênio, 2019a. **Consultor Jurídico**, 24 fev. 2019. Disponível em: <<https://www.conjur.com.br/2019-fev-24/crime-castigo-jurisdicao-criminal-brasileira-propostas-milenio?fbclid=IwAR0q1247qVpeeEDV9pOHpPw9QTc9k-y-0DWEcuUqP5ARXg8mQ0uPCtyC3LI>>. Acesso em: 27 ago. 2019.

\_\_\_\_\_. A prisão antecipada no modelo dogmático brasileiro. **Revista Justiça & Cidadania**, n. 224, abr. 2019b.

\_\_\_\_\_. Argumentação sobre provas: a constitucionalidade do juízo criminal, 2019c. **Consultor Jurídico**, 21 jul. 2019. Disponível em: <<https://www.conjur.com.br/2019-jul-21/crime-castigo-argumentacao-provas-constitucionalidade-juizo-criminal>>. Acesso em 27 ago. 2019.

BENTO, Ricardo Alves. **Presunção de inocência no direito processual penal brasileiro**. São Paulo: Quartier Latin, 2007.

BOTTINI, Pierpaolo Cruz. Deixem em paz a presunção de inocência. **Revista do Advogado**, São Paulo, v. 32, n. 117, 2012.

BOVINO, Alberto. El encarcelamiento preventivo en los tratados de derechos humanos. In: **La aplicación de los tratados internacionales sobre derechos humanos por los tribunales locales**, Buenos Aires, 1997.

BRASIL. Constituição (1988). Constituição da República Federativa do Brasil: promulgada em 5 de outubro de 1988. Disponível em: <[http://www.planalto.gov.br/ccivil\\_03/constituicao/ConstituicaoCompilado.htm](http://www.planalto.gov.br/ccivil_03/constituicao/ConstituicaoCompilado.htm)>. Acesso em: 8 abr. 2019.

\_\_\_\_\_. Decreto nº 4.463, de 8 de novembro de 2002. Promulga a Declaração de Reconhecimento da Competência Obrigatória da Corte Interamericana de Direitos Humanos, sob reserva de reciprocidade, em consonância com o art. 62 da Convenção Americana de Direitos Humanos (Pacto de São José), de 22 de novembro de 1969. Disponível em: <[http://www.planalto.gov.br/ccivil\\_03/decreto/2002/D4463.htm](http://www.planalto.gov.br/ccivil_03/decreto/2002/D4463.htm)>. Acesso em: 10 abr. 2019.

\_\_\_\_\_. Decreto nº 678, de 6 de novembro de 1992. Promulga a Convenção Americana de Direitos Humanos (Pacto de São José da Costa Rica), de 22 de novembro de 1969. Disponível em: <[http://www.planalto.gov.br/ccivil\\_03/decreto/D0678.htm](http://www.planalto.gov.br/ccivil_03/decreto/D0678.htm)>. Acesso em: 10 abr. 2019.

\_\_\_\_\_. Decreto-Lei nº 2.848, de 7 de dezembro de 1940. Código Penal. Disponível em: <[http://www.planalto.gov.br/ccivil\\_03/Decreto-Lei/Del2848compilado.htm](http://www.planalto.gov.br/ccivil_03/Decreto-Lei/Del2848compilado.htm)>. Acesso em: 8 abr. 2019.

\_\_\_\_\_. Decreto-Lei nº 3.689, de 3 de outubro de 1941. Código de Processo Penal. Disponível em: <[http://www.planalto.gov.br/ccivil\\_03/Decreto-Lei/Del3689.htm](http://www.planalto.gov.br/ccivil_03/Decreto-Lei/Del3689.htm)>. Acesso em: 8 abr. 2019.

\_\_\_\_\_. Lei nº 11.690, de 9 de junho de 2008. Altera dispositivos do Decreto-Lei nº 3.689, de 3 de outubro de 1941 - Código de Processo Penal, relativos à prova, e dá outras providências. Disponível em: <[http://www.planalto.gov.br/ccivil\\_03/\\_Ato2007-2010/2008/Lei/L11690.htm](http://www.planalto.gov.br/ccivil_03/_Ato2007-2010/2008/Lei/L11690.htm)>. Acesso em: 8 abr. 2019.

\_\_\_\_\_. Lei nº 12.403, de 4 de maio de 2011. Altera dispositivos do Decreto-Lei nº 3.689, de 3 de outubro de 1941 - Código de Processo Penal, relativos à prisão processual, fiança, liberdade provisória, demais medidas cautelares, e dá outras providências. Disponível em: <[http://www.planalto.gov.br/ccivil\\_03/\\_ato2011-2014/2011/lei/l12403.htm](http://www.planalto.gov.br/ccivil_03/_ato2011-2014/2011/lei/l12403.htm)>. Acesso em: 8 abr. 2019.

\_\_\_\_\_. Lei nº 5.941, de 22 de novembro de 1973. Altera os artigos 408, 474, 594 e 596, do Decreto-lei nº 3.689, de 3 de outubro de 1941 - Código de Processo Penal. Disponível em: <[http://www.planalto.gov.br/ccivil\\_03/LEIS/1970-1979/L5941.htm](http://www.planalto.gov.br/ccivil_03/LEIS/1970-1979/L5941.htm)>. Acesso em: 8 abr. 2019.

\_\_\_\_\_. Lei nº 6.416, de 24 de maio de 1977. Altera dispositivos do Código Penal (Decreto-lei número 2.848, de 7 de dezembro de 1940), do Código de Processo Penal (Decreto-lei número 3.689, de 3 de outubro de 1941), da Lei das Contravenções Penais (Decreto-lei número 3.688, de 3 de outubro de 1941), e dá outras providências. Disponível em: <[http://www.planalto.gov.br/ccivil\\_03/leis/l6416.htm](http://www.planalto.gov.br/ccivil_03/leis/l6416.htm)>. Acesso em: 8 abr. 2019.

\_\_\_\_\_. Lei nº 7.210, de 11 de julho de 1984. Lei de Execução Penal. Disponível em: <[http://www.planalto.gov.br/ccivil\\_03/LEIS/L7210.htm](http://www.planalto.gov.br/ccivil_03/LEIS/L7210.htm)>. Acesso em: 8 abr. 2019.

\_\_\_\_\_. Lei nº 7.960, de 21 de dezembro de 1989. Dispõe sobre prisão temporária. Disponível em: <[http://www.planalto.gov.br/ccivil\\_03/leis/L7960.htm](http://www.planalto.gov.br/ccivil_03/leis/L7960.htm)>. Acesso em: 8 abr. 2019.

\_\_\_\_\_. Lei nº 8.072, de 25 de julho de 1990. Dispõe sobre os crimes hediondos, nos termos do art. 5º, inciso XLIII, da Constituição Federal, e determina outras providências. Disponível em: <[http://www.planalto.gov.br/ccivil\\_03/Leis/L8072.htm](http://www.planalto.gov.br/ccivil_03/Leis/L8072.htm)>. Acesso em: 8 abr. 2019.

BUCH, João Marcos. **O novo regime da prisão cautelar a partir da Lei nº 12.403/2011**: o paradigma constitucional garantista. Florianópolis: Conceito Editorial, 2012.

BUENO FILHO, Edgar Silveira. **O direito à defesa na Constituição**. São Paulo: Saraiva, 1994.

BUSTAMANTE, Thomas da Rosa de; MAIA, Antonio Cavalcanti. Argumentação como justificação: em busca de uma definição comum para as Teorias da Argumentação Jurídica contemporâneas. *In*: BUSTAMANTE, T. da R. de. **Teoria do Direito e**



**decisão racional:** temas de teoria da argumentação jurídica. Rio de Janeiro: Renovar, 2008.

CALAMANDREI, Piero. **Eles, os juízes, vistos por nós, os advogados.** Tradução de Ary dos Santos. 6. ed. Lisboa: Livraria Clássica, 1977.

CALEFFI, Paulo Saint Pastous. **Presunção de inocência e execução provisória da pena no Brasil:** análise crítica e impactos da oscilação jurisprudencial. Rio de Janeiro: Lumen Juris, 2017.

CÂMARA DOS DEPUTADOS. Proposta de Emenda à Constituição nº 195/2016. Disponível em: <<https://www.camara.leg.br/proposicoesWeb/fichadetramitacao?idProposicao=2079777&ord=1>>. Acesso em: 19 set. 2019.

\_\_\_\_\_. Proposta de Emenda à Constituição nº 199/2019. Disponível em: <<https://www.camara.leg.br/proposicoesWeb/fichadetramitacao?idProposicao=2229938>>. Acesso em: 21 nov. 2019.

\_\_\_\_\_. Proposta de Emenda à Constituição nº 252/2016. Disponível em: <<https://www.camara.leg.br/proposicoesWeb/fichadetramitacao?idProposicao=2090969>>. Acesso em: 19 set. 2019.

\_\_\_\_\_. Proposta de Emenda à Constituição nº 410/2018. Disponível em: <<https://www.camara.leg.br/proposicoesWeb/fichadetramitacao?idProposicao=2170496>>. Acesso em: 19 abr. 2019.

\_\_\_\_\_. Proposta de Emenda à Constituição nº 411/2018. Disponível em: <<https://www.camara.leg.br/proposicoesWeb/fichadetramitacao?idProposicao=2170701>>. Acesso em: 19 abr. 2019.

\_\_\_\_\_. Regimento Interno da Câmara dos Deputados. 2019. Disponível em: <<https://www2.camara.leg.br/atividade-legislativa/legislacao/regimento-interno-da-camara-dos-deputados>>. Acesso em: 18 set. 2019.

CÂMARA DOS LORDES. Caso Woolmington versus Director of Public Prosecutions. 1935. Disponível em: <<http://www.bailii.org/uk/cases/UKHL/1935/1.html>>. Acesso em: 7 abr. 2019.

CANADÁ. Carta de Direitos e Liberdades. 1982. Disponível em: <<https://laws-lois.justice.gc.ca/eng/const/page-15.html>>. Acesso em: 7 abr. 2019.

\_\_\_\_\_. Código Criminal Canadense. 1985. Disponível em: <<https://laws-lois.justice.gc.ca/eng/acts/c-46/page-183.html#h-270>>. Acesso em: 7 abr. 2019.

CARNEIRO, Athos Gusmão. Sentença mal fundamentada e sentença não fundamentada. **Revista de Processo**, São Paulo, n. 81, jan./mar. 1996.

CARVALHO NETTO, Menelick de. A hermenêutica constitucional sob o paradigma do Estado Democrático de Direito. *In*: OLIVEIRA, M. A. C. de (coord.). **Jurisdição e hermenêutica constitucional**. Belo Horizonte: Mandamentos, 2004.

CARVALHO NETTO, Menelick; SCOTTI, Guilherme. **Os direitos fundamentais e a (in)certeza do direito**: a produtividade das tensões principiológicas e a superação do sistema de regras. Belo Horizonte: Editora Fórum, 2011.

CARVALHO, Salo de. Da reconstrução do modelo jurídico inquisitorial. *In*: WOLKMER, A. C. **Fundamentos de história do Direito**. 2. ed. Belo Horizonte: Del Rey, 2002.

CASTANHO DE CARVALHO, Luis Gustavo G. **O processo penal em face da Constituição**. Rio de Janeiro: Forense, 1992.

CAVALCANTI, C. R. **Indexação e tesouro**: metodologia e técnica. Brasília: ABDF, 1978.

COBO DEL ROSAL, Manuel. VIVES ANTON, Tomás Salvador. **Derecho penal**: parte general. 3. ed. Valencia: Tirant lo Blanch, 1990.

CONSELHO DA EUROPA. Convenção Europeia dos Direitos do Homem. 1970. Disponível em: <[https://www.echr.coe.int/Documents/Convention\\_ENG.pdf](https://www.echr.coe.int/Documents/Convention_ENG.pdf)>. Acesso em: 14 abr. 2019.

CONSELHO NACIONAL DE JUSTIÇA. **Justiça em números 2018**: ano-base 2017. Brasília: CNJ, 2018.

\_\_\_\_\_. Resolução nº 113, de 20 de abril de 2010. Disponível em: <<http://www.cnj.jus.br/atos-normativos?documento=136>>. Acesso em: 18 abr. 2019.

\_\_\_\_\_. Resolução nº 19, de 29 de agosto de 2006. Disponível em: <[http://www.cnj.jus.br/images/stories/docs\\_cnj/resolucao/rescnj\\_19.pdf](http://www.cnj.jus.br/images/stories/docs_cnj/resolucao/rescnj_19.pdf)>. Acesso em: 18 abr. 2019.

\_\_\_\_\_. Resolução nº 57, de 24 de junho de 2008. Disponível em: <<http://www.cnj.jus.br/atos-normativos?documento=131>>. Acesso em: 18 abr. 2019.

CORTE INTERAMERICANA DE DIREITOS HUMANOS. Caso Cantoral Benavides versus Peru. 2000. Disponível em: <[http://www.corteidh.or.cr/docs/casos/articulos/Seriec\\_69\\_esp.pdf](http://www.corteidh.or.cr/docs/casos/articulos/Seriec_69_esp.pdf)>. Acesso em 16 abr. 2019.

\_\_\_\_\_. Caso Palamara Iribarne versus Chile. 2005. Disponível em: <[http://www.corteidh.or.cr/docs/casos/articulos/seriec\\_135\\_esp.pdf](http://www.corteidh.or.cr/docs/casos/articulos/seriec_135_esp.pdf)>. Acesso em: 16 abr. 2019.

\_\_\_\_\_. Caso Ricardo Canese versus Paraguai. 2004. Disponível em: <[http://www.corteidh.or.cr/docs/casos/articulos/seriec\\_111\\_por.pdf](http://www.corteidh.or.cr/docs/casos/articulos/seriec_111_por.pdf)>. Acesso em: 31 jul. 2019.

\_\_\_\_\_. Caso Suárez Rosero versus Equador. 1997. Disponível em: <[http://www.corteidh.or.cr/docs/casos/articulos/seriec\\_35\\_esp.pdf](http://www.corteidh.or.cr/docs/casos/articulos/seriec_35_esp.pdf)>. Acesso em: 16 abr. 2019.

CRUZ, Rogerio Schietti. **Prisão cautelar: dramas, princípios e alternativas**. 3. ed. Salvador: Juspodivm, 2017.

DEPARTAMENTO PENITENCIÁRIO NACIONAL. **Levantamento Nacional de Informações Penitenciárias**: Infopen. 2016. Disponível em: <[http://depen.gov.br/DEPEN/noticias-1/noticias/infopen-levantamento-nacional-de-informacoes-penitenciarias-2016/relatorio\\_2016\\_22111.pdf](http://depen.gov.br/DEPEN/noticias-1/noticias/infopen-levantamento-nacional-de-informacoes-penitenciarias-2016/relatorio_2016_22111.pdf)>. Acesso em: 28 mar. 2019.

DWORKIN, Ronald. **Levando os direitos a sério**. Tradução de Nelson Boeira. 3. ed. São Paulo: Martins Fontes, 2010.

ESPANHA. Constituição (1978). **Constituição Espanhola**: promulgada em 1978. Disponível em: <[http://www.lamoncloa.gob.es/documents/constitucion\\_es1.pdf](http://www.lamoncloa.gob.es/documents/constitucion_es1.pdf)>. Acesso em: 10 abr. 2019.

ESPÍNDOLA, Ruy Samuel. **Conceito de princípios constitucionais**: elementos teóricos para uma formulação dogmática constitucionalmente adequada. 1. ed. São Paulo: Revista dos Tribunais, 1999.

ESTADOS AMERICANOS. Convenção Americana de Direitos Humanos. 1969. Disponível em: <<http://www.oas.org/es/cidh/mandato/documentos-basicos/convencion-americana-derechos-humanos.pdf>>. Acesso em: 14 abr. 2019.

ESTÉVEZ, José B. Acosta. **Los derechos básicos del justiciable**. Barcelona: Promociones y Publicaciones Universitarias, 1987.

EUGENIO, Gabriel Soares. **Pelo direito de existir além das barreiras patologizantes**: a experiência das pessoas trans em uma perspectiva argumentativa. 2018. 140 f. Dissertação (Mestrado em Direito) – Universidade de Brasília, Brasília, 2018.

FABREGUETTES, M. P. **A lógica judiciária e a arte de julgar**. Tradução de Henrique de Carvalho. São Paulo: Teixeira & Cia, 1914.

FALCÃO, Joaquim; CERDEIRA, Pablo de Camargo.; ARGUELHES, Diego Werneck. **I Relatório Supremo em Números**: o múltiplo Supremo. Rio de Janeiro: Escola de Direito do Rio de Janeiro da Fundação Getúlio Vargas, 2011.

FERRAJOLI, Luigi. **Direito e razão**: teoria do garantismo penal. Tradução de Ana Paula Zomer, Fauzi Hassan Choukr, Juarez Tavares e Luiz Flávio Gomes. São Paulo: Revista dos Tribunais, 2002.

FISCHER, Douglas. O que é garantismo (penal) integral? *In*: CALABRICH, B.; FISCHER, D.; PELELLA, E. (org). **Garantismo penal integral**: questões penais e

processuais, criminalidade moderna e aplicação do modelo garantista no Brasil. 3. ed. São Paulo: Atlas, 2015.

FOX JUNIOR, William F. The “presumption of innocence” as constitutional doctrine. **Catholic University Law Review**, v. 28:253, pp. 253-269, 1979. Disponível em: <<https://scholarship.law.edu/lawreview/vol28/iss2/3>>. Acesso em: 14 mar. 2019.

FRANCO, Alberto Silva. Lei de crimes hediondos. **Fascículos de Ciências Penais**, v. 5, n. 2, abr./jun. 1992.

FRISCHEISEN, Luiza Cristina Fonseca; GARCIA, Mônica Nicida; GUSMAN, Fábio. Execução provisória da pena: um contraponto à decisão do Supremo Tribunal Federal no *Habeas Corpus* 84.078. In: CALABRICH, B.; FISCHER, D.; PELELLA, E. (org). **Garantismo penal integral: questões penais e processuais, criminalidade moderna e aplicação do modelo garantista no Brasil**. 3. ed. São Paulo: Atlas, 2015.

GASCÓN ABELLÁN, Marina. **Los hechos en el derecho: bases argumentales de la prueba**. Madri: Marcial Pons, 1999.

GOLDSCHMIDT, James. **Problemas jurídicos e políticos do processo penal**. Tradução de Mateus Marques e Mauro Fonseca Andrade. 1 ed. Porto Alegre: Livraria do Advogado, 2018.

GOMES FILHO, Antônio Magalhães. **A motivação das decisões penais**. São Paulo: Revista dos Tribunais, 2001.

\_\_\_\_\_. **Presunção de inocência e prisão cautelar**. São Paulo: Saraiva, 1991.

GOMES, Luiz Flávio. **Direito de apelar em liberdade (conforme a Constituição Federal e a Convenção Americana de Direitos Humanos)**. São Paulo: Revista dos Tribunais, 1994.

\_\_\_\_\_. **Estudos de Direito Penal e Processo Penal**. São Paulo: Revista dos Tribunais, 1998.

GOMES, Luiz Flávio.; MAZZUOLI, Valerio de Oliveira. **Comentários à Convenção Americana de Direitos Humanos: Pacto de San José da Costa Rica**. 2. ed. rev., atual e ampl. São Paulo: Revista dos Tribunais, 2009.

GRINOVER, Ada Pellegrini; FERNANDES, Antonio Scarance; GOMES FILHO, Antonio Magalhães. **As nulidades no processo penal**. São Paulo: Malheiros, 1993.

HARTMANN, Ivar A.; KELLER, Clara Iglesias; CHADA, Daniel; VASCONCELOS, Guilherme; NUNES, José Luiz; CARNEIRO, Letícia; CHAVES, Luciano; BARRETO, Matheus; CORREIA, Fernando; ARAÚJO, Felipe. O impacto no sistema prisional brasileiro da mudança de entendimento do Supremo Tribunal Federal sobre execução da pena antes do trânsito em julgado no HC 126.292/SP: um estudo empírico quantitativo. **Revista de Direito Econômico e Socioambiental**, Curitiba, v. 9, n. 1, pp. 399-426, jan./abr. 2018.

ITÁLIA. Constituição (1947). **Constituição da República Italiana**: promulgada em 1947. Disponível em: <<https://www.senato.it/documenti/repository/istituzione/costituzione.pdf>>. Acesso em: 31 jul. 2019.

JESUS, Damásio E. **Código de Processo Penal anotado**. 10. ed. São Paulo: Saraiva, 1993.

LIMA, Renato Brasileiro de. **Manual de Processo Penal**. 4. ed. São Paulo: JusPodivm, 2016.

LOPES JR., Aury. **Introdução crítica ao processo penal**. Rio de Janeiro: Lumen Juris, 2005.

LOPES, Maurício Antônio Ribeiro. O Ministério Público e o Processo Penal: a defesa da Constituição pelo órgão da acusação. *In*: PENTEADO, J. de C. (coord.). **Justiça penal 6: críticas e sugestões – 10 anos da Constituição e a justiça penal**. São Paulo: Revista dos Tribunais, 1999.

MACCORMICK, Neil. **Argumentação jurídica e teoria do Direito**. Tradução de Waldéa Barcellos. 2. ed. São Paulo: Martins Fontes, 2009.

\_\_\_\_\_. **Retórica e o Estado de Direito**. Tradução de Conrado Hübner Mendes. Rio de Janeiro: Elsevier, 2008.

MANZI, José Ernesto. **Da fundamentação das decisões judiciais civis e trabalhistas**: funções, conteúdo, limites e vícios. São Paulo: LTr, 2009.

MARCONI, Marina de Andrade.; LAKATOS, Eva Maria. **Fundamentos de metodologia científica**. 5. ed. São Paulo: Atlas, 2003.

MARINONI, Luiz Guilherme. **A ética dos precedentes**: justificativa do novo CPC. 3. ed. rev. e atual. São Paulo: Thomson Reuters Brasil, 2018.

MARIQUITO, Carla da Silva. Fundamentação das decisões judiciais: sua importância para o processo justo e seu “desprezo” numa sociedade que tem pressa. **Revista Eletrônica de Direito Processual**, v. VIII, n. 8, 2011.

MARQUES, José Frederico. **Pareceres**. São Paulo: Associação dos Advogados de São Paulo, 1993.

MEDEIROS, Bruno Franco Candido. **O que os juízes acham persuasivo?** Uma análise empírico-retórica de decisões proferidas no âmbito do Tribunal Superior do Trabalho em matéria de dano moral. 2018. 492 f. Dissertação (Mestrado em Direito) – Universidade de Brasília, Brasília, 2018.

MÉDICI, Sérgio Oliveira. **Boletim do Instituto Brasileiro de Ciências Criminais**, a. 1, n. 10, nov. 1993.

MENDES, Conrado Hübner. Onze ilhas. **Os constitucionalistas**, 18 set. 2010. Disponível em: <<https://www.osconstitucionalistas.com.br/onze-ilhas>>. Acesso em: 1 set. 2019.

MENDES, Gilmar Ferreira. A presunção de não culpabilidade. **Ciência e Consciência**, São Paulo, v. 1, pp. 33-48, 2015.

MENEZES, Olindo. Prisões cautelares: direitos e garantias no processo penal. *In*: PACHELLI, E.; CORDEIRO, N.; REIS JÚNIOR, S. dos (coord.). **Direito Penal e Processual Penal contemporâneos**. São Paulo: Atlas, 2019.

MINISTÉRIO DA JUSTIÇA. Exposição de motivos nº 22, de 25 de janeiro de 2001. <[https://www.camara.leg.br/proposicoesWeb/prop\\_mostrarintegra?codteor=401942&filename=PL+4208/2001](https://www.camara.leg.br/proposicoesWeb/prop_mostrarintegra?codteor=401942&filename=PL+4208/2001)>. Acesso em: 17 abr. 2019.

MIRABETE, Julio Fabbrini. **Manual de Direito Penal**. 15. ed. São Paulo: Atlas, 1999.

MORAES, Alexandre de. **Direitos humanos fundamentais: teoria geral, comentários aos arts. 1º a 5º da Constituição da República Federativa do Brasil, doutrina e jurisprudência**. 8. ed. São Paulo: Atlas, 2007.

MORAES, Maurício Zanoide. **Presunção de inocência no processo penal brasileiro**. Rio de Janeiro: Lumen Juris, 2010.

NALINI, José Renato. A visão do julgador. *In*: PENTEADO, J. de C. (coord.). **Justiça penal 6: críticas e sugestões – 10 anos da constituição e a justiça penal**. São Paulo: Revista dos Tribunais, 1999.

NASCIMENTO, Roberta Simões. **Teoria da legislação e argumentação legislativa: Brasil e Espanha em perspectiva comparada**. Curitiba: Alteridade, 2019.

NEIVA, Juliana Sahione Mayrink. Presunção de inocência: princípio ou regra? Uma análise da estrutura da norma com base na jurisprudência do Supremo Tribunal Federal Brasileiro. *In*: GONÇALVES, R. M.; VEIGA, F. da S. **Los desafios jurídicos a la gobernança global: una perspectiva para los próximos siglos**. 1. ed. Brasília: Advocacia-Geral da União, 2017.

NOZICK, Robert. **Anarquia, estado e utopia**. Tradução de Ruy Jungmann. Rio de Janeiro: Jorge Zahar Editor, 1991.

NUNES, Dierle; THEODORO JÚNIOR, Humberto; BAHIA, Alexandre Melo Franco. Breves considerações da politização do Judiciário e do panorama de aplicação no direito brasileiro: análise da convergência entre o civil law e o common law e dos problemas da padronização decisória. **Revista de Processo**, São Paulo, a. 35, n. 189, nov. 2010.

ODONE, Saguiné. **Prisão cautelar, medidas alternativas e direitos fundamentais**. Rio de Janeiro: Forense, 2014.

OLIVEIRA, Luciano. Não fale do código de Hamurábi! A pesquisa sociojurídica na pós-graduação em Direito. *In*: OLIVEIRA, L. **Sua Excelência, o Comissário, e outros ensaios de Sociologia jurídica**. Rio de Janeiro: Letra Legal, 2004.

OLIVEIRA JÚNIOR, Délio Mota de. Influência de técnicas do *common law* na teoria brasileira dos precedentes judiciais. **Revista de Processo**, São Paulo, a. 42, v. 270, pp. 313-351, ago. 2017.

ORGANIZAÇÃO DA UNIDADE AFRICANA. Carta Africana dos Direitos Humanos e dos Povos. 1981. Disponível em: <<https://au.int/en/treaties/african-charter-human-and-peoples-rights>>. Acesso em: 31 jul. 2019.

PACELLI, Eugênio. COSTA, Domingos Barroso da. **Prisão preventiva e liberdade provisória: a reforma da Lei nº 12.403/11**. São Paulo: Atlas, 2013.

PAIVA, Wanderley Salgado de. Prisão em segunda instância. **Revista Justiça & Cidadania**, n. 224, abr. 2019.

PARAGUAI. Constituição (1992). **Constituição da República do Paraguai: promulgada em 1992**. Disponível em: <[https://www.oas.org/juridico/mla/sp/pry/sp\\_pry-int-text-const.pdf](https://www.oas.org/juridico/mla/sp/pry/sp_pry-int-text-const.pdf)>. Acesso em: 31 jul. 2019.

PAULINO, Galtiênio da Cruz. **Execução provisória da pena e o princípio da presunção de inocência: uma análise à luz da efetividade dos Direitos Penal e Processual Penal**. Rio de Janeiro: Lumen Juris, 2018.

PEIXOTO, Fabiano Hartmann. ROESLER, Claudia Rosane. BONAT, Debora. Decidir e argumentar: racionalidade discursiva e a função central do argumento. **Revista da Faculdade de Direito**, Curitiba, v. 61, n. 3, pp. 213-231, set./dez. 2016.

PERU. Constituição (1993). **Constituição Política do Peru: promulgada em 1993**. Disponível em: <[https://www.migraciones.gob.pe/documentos/constitucion\\_1993.pdf](https://www.migraciones.gob.pe/documentos/constitucion_1993.pdf)>. Acesso em: 31 jul. 2019.

PINHEIRO, Rui. MAURÍCIO, Artur. **A Constituição e o processo penal**. Lisboa: Coimbra, 2007.

PLANTIN, Christian. **A argumentação**. Tradução de Marcos Marcionilo. São Paulo: 2008.

PONTE, Ana Lúcia Menezes Vieira da. O processo penal como garantia: direito ao conhecimento prévio da acusação. *In*: PENTEADO, J. de C. (coord.). **Justiça penal 6: críticas e sugestões – 10 anos da constituição e a justiça penal**. São Paulo: Revista dos Tribunais, 1999.

PORTUGAL. Constituição (2005). **Constituição da República Portuguesa: promulgada em 2005**. Disponível em:

<<https://www.parlamento.pt/Legislacao/paginas/constituicao republica portuguesa.asp>>. Acesso em: 10 abr. 2019.

PRESIDÊNCIA DA REPÚBLICA. Mensagem nº 214, de 2001. Disponível em: <[https://www.camara.leg.br/proposicoesWeb/prop\\_mostrarintegra?codteor=401942&filename=PL+4208/2001](https://www.camara.leg.br/proposicoesWeb/prop_mostrarintegra?codteor=401942&filename=PL+4208/2001)>. Acesso em 17 abr. 2019.

REPÚBLICA DOS ESTADOS UNIDOS DO BRASIL. Decreto nº 145, de 11 de julho de 1893. Disponível em: <<https://www2.camara.leg.br/legin/fed/decret/1824-1899/decreto-145-11-julho-1893-540923-publicacaooriginal-42452-pl.html>>. Acesso em: 10 abr. 2019.

PERO, Maria Thereza Gonçalves. **A motivação da sentença civil**. São Paulo: Saraiva, 2001.

PUENTE, Ana María Ovejero. **Constitución y derecho a la presunción de inocencia**. Valência: Tirant lo Blanch, 2006.

PULIDO, Carlos Bernal. **O direito dos direitos**: escritos sobre a aplicação dos direitos fundamentais. Tradução de Thomas da Rosa de Bustamante e Bruno Stiegert. São Paulo: Marcial Pons, 2013.

RANGEL, Paulo. **Direito Processual Penal**. Rio de Janeiro: Lumen Juris, 2003.

RAWLS, John. **Uma teoria da justiça**. Tradução de Carlos Pinto Correia. Lisboa: Presença, 1993.

RECONDO, Felipe. WEBER, Luiz. **Os onze**: o STF, seus bastidores e suas crises. 1. ed. São Paulo: Companhia das Letras, 2019.

RIBEIRO, Paulo Carvalho. **O princípio da presunção de inocência e sua conformidade constitucional**. 1. ed. Natal: Motres, 2019.

ROESLER, Claudia Rosane. A análise da argumentação judicial em perspectiva crítica: o que fazemos quando analisamos decisões judiciais? *In*: ROESLER, C. R.; HARTMANN, F.; REIS, I. **Retórica e argumentação jurídica**: modelos em análise. v. 2. Curitiba: Alteridade, 2018.

\_\_\_\_\_. Entre o paroxismo de razões e a razão nenhuma: paradoxos de uma prática jurídica. **Revista Quaestio Iuris**, v. 8, n. 4, número especial, pp. 2517-2531, 2015.

ROESLER, Claudia Rosane; REIS, Isaac. Argumentação judicial e democracia. *In*: REIS, I. (org.). **Diálogos sobre retórica e argumentação**. Curitiba: Alteridade, 2018.

ROESLER, Claudia Rosane. SANTOS, Paulo Alves. Argumentação, fatos e verdade no processo penal em estados constitucionais. **Revista Eletrônica de Direito Processual**, a. 13, v. 20, n. 1, jan./abr. 2019.

ROIG, Rodrigo Duque Estrada. **Execução penal**: teoria crítica. 4. ed. São Paulo: Saraiva Educação, 2018.



SANTOS, Paulo Alves. **Argumentos e fatos no STF**: um exame de acórdãos penais condenatórios proferidos pela Suprema Corte brasileira no julgamento de ações penais originárias. 2019. 182 f. Dissertação (Mestrado em Direito) – Universidade de Brasília, Brasília, 2019.

SARMENTO, Daniel. **A ponderação de interesses na Constituição Federal**. 1. ed. Rio de Janeiro: Lumen Juris, 2003.

SCHEID, Carlos Eduardo. **A motivação das decisões penais a partir da teoria garantista**. Porto Alegre: Livraria do Advogado, 2009.

SEN, Amartya. **Desenvolvimento como liberdade**. Tradução de Laura Teixeira Motta. São Paulo: Companhia das Letras, 2000.

SENADO FEDERAL. Regimento Interno do Senado Federal. 2019. Disponível em: <<https://www25.senado.leg.br/web/atividade/regimento-interno>>. Acesso em: 18 abr. 2019.

\_\_\_\_\_. Parecer nº 1.470/2013 da Comissão de Constituição, Justiça e Cidadania. Disponível em: <<https://legis.senado.leg.br/sdleg-getter/documento?dm=3821876&ts=1553273403087&disposition=inline>>. Acesso em: 18 abr. 2019.

\_\_\_\_\_. Proposta de Emenda à Constituição nº 15/2011. Disponível em: <<https://www25.senado.leg.br/web/atividade/materias/-/materia/99758>>. Acesso em: 21 abr. 2019.

SHECAIRA, Fábio P. STRUCHINER, Noel. **Teoria da argumentação jurídica**. Rio de Janeiro: Contraponto, 2016.

SILVA, Ovídio A. Baptista. Fundamentação das sentenças como garantia constitucional. In: MARTINS, I. G. da S.; JOBIM, E. (coord.). **O processo na Constituição**. São Paulo: Quartier Latin do Brasil, 2008.

SILVA, Virgílio Afonso da. Deciding without deliberating. **ICON**, v. 11, n. 3, pp. 557–584, 2011.

SOUZA, José Alves de. **Breves considerações acerca das prisões cautelares e as iniquidades da liberdade mediante fiança**. São Paulo: All Print, 2011.

SOUZA, Wilson Alves de. **Sentença civil imotivada**. Salvador: Juspodivm, 2008.

STRUCHINER, Noel. Contexto de descoberta: uma análise filosófica de aspectos psicológicos da argumentação jurídica. In: REIS, I. (org.). **Diálogos sobre retórica e argumentação**. Curitiba: Alteridade, 2018.

SUPERIOR TRIBUNAL DE JUSTIÇA. Acórdão da Questão de Ordem na Ação Penal nº 675, de 2016. Rel. Min. Nancy Andrighi. Disponível em: <<https://ww2.stj.jus.br/processo/revista/documento/mediado/?componente=ITA&seq>>

uencial=1491990&num\_registro=200700943919&data=20160426&formato=PDF>.  
Acesso em: 25 ago. 2019.

\_\_\_\_\_. Acórdão da Reclamação nº 2.460, de 2007. Rel. Min. Felix Fischer.  
Disponível em:  
<[https://ww2.stj.jus.br/processo/revista/documento/mediado/?componente=ITA&sequencial=714066&num\\_registro=200700692664&data=20071108&formato=PDF](https://ww2.stj.jus.br/processo/revista/documento/mediado/?componente=ITA&sequencial=714066&num_registro=200700692664&data=20071108&formato=PDF)>.  
Acesso em: 25 ago. 2019.

\_\_\_\_\_. Acórdão do agravo regimental nos Embargos de divergência em Agravo em Recurso Especial nº 1.069.287, de 2018. Rel. Min. Ribeiro Dantas. Disponível em:  
<[https://ww2.stj.jus.br/processo/revista/documento/mediado/?componente=ITA&sequencial=1767279&num\\_registro=201700585478&data=20181030&formato=PDF](https://ww2.stj.jus.br/processo/revista/documento/mediado/?componente=ITA&sequencial=1767279&num_registro=201700585478&data=20181030&formato=PDF)>.  
Acesso em: 25 ago. 2019.

\_\_\_\_\_. Acórdão do Habeas Corpus nº 14.152, de 2002. Rel. Min. Vicente Leal.  
Disponível em:  
<[https://ww2.stj.jus.br/processo/revista/documento/mediado/?componente=ITA&sequencial=101211&num\\_registro=200000841447&data=20030630&formato=PDF](https://ww2.stj.jus.br/processo/revista/documento/mediado/?componente=ITA&sequencial=101211&num_registro=200000841447&data=20030630&formato=PDF)>.  
Acesso em: 25 ago. 2019.

\_\_\_\_\_. Acórdão do Habeas Corpus nº 17.208, de 2001. Rel. Min. Hamilton  
Carvalho. Disponível em:  
<[https://ww2.stj.jus.br/processo/revista/documento/mediado/?componente=IMG&sequencial=29387&num\\_registro=200100774130&data=20020218&formato=PDF](https://ww2.stj.jus.br/processo/revista/documento/mediado/?componente=IMG&sequencial=29387&num_registro=200100774130&data=20020218&formato=PDF)>.  
Acesso em: 25 ago. 2019.

\_\_\_\_\_. Acórdão do Habeas Corpus nº 21.843, de 2003. Rel. Min. Hamilton  
Carvalho. Disponível em:  
<[https://ww2.stj.jus.br/processo/revista/documento/mediado/?componente=ITA&sequencial=397427&num\\_registro=200200495984&data=20030825&formato=PDF](https://ww2.stj.jus.br/processo/revista/documento/mediado/?componente=ITA&sequencial=397427&num_registro=200200495984&data=20030825&formato=PDF)>.  
Acesso em: 25 ago. 2019.

\_\_\_\_\_. Acórdão do Habeas Corpus nº 438.088, de 2018. Rel. Min. Reynaldo Soares  
da Fonseca. Disponível em:  
<[https://ww2.stj.jus.br/processo/revista/documento/mediado/?componente=ITA&sequencial=1717442&num\\_registro=201800409609&data=20180601&formato=PDF](https://ww2.stj.jus.br/processo/revista/documento/mediado/?componente=ITA&sequencial=1717442&num_registro=201800409609&data=20180601&formato=PDF)>.  
Acesso em: 25 ago. 2019.

\_\_\_\_\_. Acórdão do Habeas Corpus nº 457.273, de 2018. Rel. Min. Laurita Vaz.  
Disponível em:  
<[https://ww2.stj.jus.br/processo/revista/documento/mediado/?componente=ITA&sequencial=1750980&num\\_registro=201801622742&data=20181002&formato=PDF](https://ww2.stj.jus.br/processo/revista/documento/mediado/?componente=ITA&sequencial=1750980&num_registro=201801622742&data=20181002&formato=PDF)>.  
Acesso em: 25 ago. 2019.

\_\_\_\_\_. Acórdão do Habeas Corpus nº 458.249, de 2018. Rel. Min. Felix Fischer.  
Disponível em:  
[https://ww2.stj.jus.br/processo/revista/documento/mediado/?componente=ITA&sequencial=1765069&num\\_registro=201801677309&data=20181106&formato=PDF](https://ww2.stj.jus.br/processo/revista/documento/mediado/?componente=ITA&sequencial=1765069&num_registro=201801677309&data=20181106&formato=PDF).  
Acesso em 25 ago. 2019.

\_\_\_\_\_. Acórdão do Habeas Corpus nº 462.763, de 2018. Rel. Min. Reynaldo Soares da Fonseca. Disponível em: <[https://ww2.stj.jus.br/processo/revista/documento/mediado/?componente=ITA&sequencial=1751401&num\\_registro=201801971459&data=20180928&formato=PDF](https://ww2.stj.jus.br/processo/revista/documento/mediado/?componente=ITA&sequencial=1751401&num_registro=201801971459&data=20180928&formato=PDF)>. Acesso em: 25 ago. 2019.

\_\_\_\_\_. Acórdão dos Embargos de Divergência no Recurso Especial nº 54.398, de 1998. Rel. Min. Luiz Vicente Cernicchiaro. Disponível em: <[https://ww2.stj.jus.br/processo/ita/documento/mediado/?num\\_registro=199700021840&dt\\_publicacao=18-05-1998&cod\\_tipo\\_documento=&formato=PDF](https://ww2.stj.jus.br/processo/ita/documento/mediado/?num_registro=199700021840&dt_publicacao=18-05-1998&cod_tipo_documento=&formato=PDF)>. Acesso em: 25 ago. 2019.

\_\_\_\_\_. Regimento Interno do Superior Tribunal de Justiça. 2018. Disponível em: <<https://ww2.stj.jus.br/publicacaoinstitucional/index.php/Regimento/article/view/3115/3839>>. Acesso em: 21 maio 2019.

\_\_\_\_\_. Súmula nº 267. Disponível em: <[https://ww2.stj.jus.br/docs\\_internet/revista/eletronica/stj-revista-sumulas-2011\\_20\\_capSumula267.pdf](https://ww2.stj.jus.br/docs_internet/revista/eletronica/stj-revista-sumulas-2011_20_capSumula267.pdf)>. Acesso em: 25 ago. 2019.

\_\_\_\_\_. Súmula nº 9. Disponível em: <[https://ww2.stj.jus.br/docs\\_internet/revista/eletronica/stj-revista-sumulas-2005\\_1\\_capSumula9.pdf](https://ww2.stj.jus.br/docs_internet/revista/eletronica/stj-revista-sumulas-2005_1_capSumula9.pdf)>. Acesso em: 25 ago. 2019.

\_\_\_\_\_. Tesouro Jurídico. 2019. Disponível em: <<http://www.stj.jus.br/SCON/thesaurus/>>. Acesso em: 14 maio 2019.

SUPREMA CORTE DOS ESTADOS UNIDOS. Caso Coffin versus United States, 1895. Disponível em: <<https://www.law.cornell.edu/supremecourt/text/156/432>>. Acesso em: 5 abr. 2019.

\_\_\_\_\_. Caso Taylor versus Kentucky, 1978. Disponível em: <<https://caselaw.findlaw.com/us-supreme-court/436/478.html>>. Acesso em 4 abr. 2019.

SUPREMO TRIBUNAL FEDERAL. Acórdão da Medida Cautelar na ADC nº 43, de 2016. Rel. Min. Marco Aurélio. Disponível em: <<http://portal.stf.jus.br/processos/detalhe.asp?incidente=4986065>>. Acesso em: 15 set. 2019.

\_\_\_\_\_. Acórdão da Medida Cautelar na ADC nº 44, de 2016. Rel. Min. Marco Aurélio. Disponível em: <<http://portal.stf.jus.br/processos/detalhe.asp?incidente=4986729>>. Acesso em 15 set. 2019.

\_\_\_\_\_. Acórdão da Medida Cautelar na ADC nº 54, de 2016. Rel. Min. Marco Aurélio. Disponível em: <<http://portal.stf.jus.br/processos/detalhe.asp?incidente=5440576>>. Acesso em: 15 set. 2019.

\_\_\_\_\_. Acórdão da Suspensão de Liminar nº 1.188, de 2018. Rel. Min. Dias Toffoli.  
Disponível em: <<http://portal.stf.jus.br/processos/detalhe.asp?incidente=5613531>>.  
Acesso em: 15 set. 2019.

\_\_\_\_\_. Acórdão do Agravo em Recurso Extraordinário nº 964.246, de 2016. Rel. Min.  
Teori Zavascki. Disponível em:  
<<http://portal.stf.jus.br/processos/detalhe.asp?incidente=4966379>>. Acesso em: 15  
set. 2019.

\_\_\_\_\_. Acórdão do Agravo Regimental na Petição nº 1.079, de 1996. Rel. Min.  
Sepúlveda Pertence. Disponível em:  
<<http://portal.stf.jus.br/processos/detalhe.asp?incidente=1628423>>. Acesso em: 15  
set. 2019.

\_\_\_\_\_. Acórdão do Habeas Corpus nº 126.292, de 2016. Rel. Min. Teori Zavascki.  
Disponível em: <<http://portal.stf.jus.br/processos/detalhe.asp?incidente=4697570>>.  
Acesso em: 15 set. 2019.

\_\_\_\_\_. Acórdão do Habeas Corpus nº 143.333, de 2018. Rel. Min. Edson Fachin.  
Disponível em:  
<<http://redir.stf.jus.br/paginadorpub/paginador.jsp?docTP=TP&docID=749413076>>.  
Acesso em: 27 ago. 2019.

\_\_\_\_\_. Acórdão do Habeas Corpus nº 152.752, de 2018. Rel. Min. Edson Fachin.  
Disponível em: <<http://portal.stf.jus.br/processos/detalhe.asp?incidente=5346092>>.  
Acesso em: 15 set. 2019.

\_\_\_\_\_. Acórdão do Habeas Corpus nº 156.583, de 2018. Rel. Min. Dias Toffoli.  
Disponível em: <<http://portal.stf.jus.br/processos/detalhe.asp?incidente=5454059>>.  
Acesso em: 15 set. 2019.

\_\_\_\_\_. Acórdão do Habeas Corpus nº 59.757, de 1982. Rel. Min. Soares Muñoz.  
Disponível em: <<http://portal.stf.jus.br/processos/detalhe.asp?incidente=1453314>>.  
Acesso em: 15 set. 2019.

\_\_\_\_\_. Acórdão do Habeas Corpus nº 68.726, de 1991. Rel. Min. Néri da Silveira.  
Disponível em: <<http://portal.stf.jus.br/processos/detalhe.asp?incidente=1521108>>.  
Acesso em: 15 set. 2019.

\_\_\_\_\_. Acórdão do Habeas Corpus nº 84.078, de 2009. Rel. Min. Eros Grau.  
Disponível em: <<http://portal.stf.jus.br/processos/detalhe.asp?incidente=2208796>>.  
Acesso em: 15 set. 2019.

\_\_\_\_\_. Acórdão do Recurso Extraordinário nº 1.235.340, de 2019. Rel. Min. Luís  
Roberto Barroso. Disponível em:  
<<http://portal.stf.jus.br/processos/detalhe.asp?incidente=5776893>>. Acesso em: 14  
set. 2019.

\_\_\_\_\_. Acórdão do Recurso Extraordinário nº 349.703, de 2008. Rel. Min. Ayres  
Britto. Disponível em:

<<http://portal.stf.jus.br/processos/detalhe.asp?incidente=2035659>>. Acesso em: 14 abr. 2019.

\_\_\_\_\_. Acórdão do Recurso Extraordinário nº 466.343, de 2008. Rel. Min. Cezar Peluso. Disponível em: <<http://portal.stf.jus.br/processos/detalhe.asp?incidente=2343529>>. Acesso em: 14 abr. 2019.

\_\_\_\_\_. **Cartilha do Poder Judiciário**. Brasília: STF, Secretaria de Documentação, 2018. Disponível em: <[http://www.stf.jus.br/arquivo/cms/jurisprudenciaGlossarioMirim/anexo/Cartilha\\_Glossario\\_STF16042018\\_FINAL\\_\\_ELETRONICO.pdf](http://www.stf.jus.br/arquivo/cms/jurisprudenciaGlossarioMirim/anexo/Cartilha_Glossario_STF16042018_FINAL__ELETRONICO.pdf)>. Acesso em: 7 maio. 2019.

\_\_\_\_\_. Decisão monocrática do Habeas Corpus nº 155.245, de 2019. Rel. Min. Celso de Mello. Disponível em: <<http://portal.stf.jus.br/processos/detalhe.asp?incidente=5423567>>. Acesso em: 14 abr. 2019.

\_\_\_\_\_. Regimento Interno do Supremo Tribunal Federal. 2019. Disponível em: <<https://ww2.stj.jus.br/publicacaoinstitucional/index.php/Regimento/article/view/3115/3839>>. Acesso em: 21 ago. 2019.

\_\_\_\_\_. Súmula nº 716. Disponível em: <<http://www.stf.jus.br/portal/jurisprudencia/menuSumarioSumulas.asp?sumula=2499>>. Acesso em: 25 nov. 2019.

\_\_\_\_\_. Súmula nº 717. Disponível em: <<http://www.stf.jus.br/portal/jurisprudencia/menuSumarioSumulas.asp?sumula=3637>>. Acesso em: 25 nov. 2019.

\_\_\_\_\_. Súmula Vinculante nº 25, 2009. Disponível em: <<http://www.stf.jus.br/portal/jurisprudencia/menuSumario.asp?sumula=1268>>. Acesso em: 14 abr. 2019.

SZNICK, Valdir. **Liberdade, prisão cautelar e temporária**. 2. ed. São Paulo: Universitária de Direito, 1995.

TARUFFO, Michele. **A motivação da sentença civil**. Tradução de Daniel Mitidiero, Rafael Abreu e Vítor de Paula Ramos. 1. ed. São Paulo: Marcial Pons, 2015.

TOLEDO, Francisco de Assis. **Princípios básicos do Direito Penal**. São Paulo: Saraiva, 1999.

TORRES, Jaime Vegas. **Presunción de inocencia y prueba en el proceso penal**. Madrid: La Ley, 1993.

TOULMIN, Stephen Edelston. **Os usos do argumento**. Tradução de Reinaldo Guarany. 2. ed. São Paulo: Martins Fontes, 2006.

TOURINHO FILHO, Fernando da Costa. Da prisão e da liberdade provisória. **Revista Brasileira de Ciências Criminais**, a. 2, n. 7, jul./set. 1994b.

\_\_\_\_\_. **Prática de processo penal**. 16. ed. São Paulo: Saraiva, 1994a.

\_\_\_\_\_. **Processo penal**. São Paulo: Saraiva, 2000.

TRIBUNAL PENAL INTERNACIONAL. Estatuto de Roma. Disponível em: <[https://www.icc-cpi.int/nr/rdonlyres/ea9aeff7-5752-4f84-be94-0a655eb30e16/0/rome\\_statute\\_english.pdf](https://www.icc-cpi.int/nr/rdonlyres/ea9aeff7-5752-4f84-be94-0a655eb30e16/0/rome_statute_english.pdf)>. Acesso em: 31 jul. 2019.

TRINDADE, Antonio Augusto Cançado. **A proteção internacional dos direitos humanos: fundamentos jurídicos e instrumentos básicos**. São Paulo: Saraiva, 1991.

TUCCI, Rogério Lauria. **Direitos e garantias individuais no processo penal brasileiro**. São Paulo: Saraiva, 1993.

VALE, André Rufino do. **Argumentação constitucional: um estudo sobre a deliberação nos tribunais constitucionais**. 2015. 415 f. Tese (Doutorado em Direito) – Universidade de Brasília, Universidad de Alicante, Brasília, 2015.

VASCONCELLOS, Vinicius Gomes de. Limites cognitivos do exame judicial em Habeas Corpus nos Tribunais Superiores. *In*: VASCONCELLOS, V. G. de. **Habeas Corpus no Supremo Tribunal Federal**. São Paulo: Thomson Reuters Brasil, 2019.

VENEZUELA. Constituição (1999) **Constituição da República Bolivariana da Venezuela**: promulgada em 1999. Disponível em: <[https://www.oas.org/juridico/mla/sp/ven/sp\\_ven-int-const.html](https://www.oas.org/juridico/mla/sp/ven/sp_ven-int-const.html)>. Acesso em: 31 jul. 2019.

VERGARA, Sylvia Constant. **Projetos e relatórios de pesquisa em administração**. São Paulo: Atlas, 1997.

VIAMONTE, Sanchez Carlos. **Manual de derecho político: los problemas de la democracia**. Buenos Aires: Bibliografica Argentina, 1959.

VIEIRA, Oscar Vilhena. **Direitos fundamentais: uma leitura da jurisprudência do STF**. 2. ed. São Paulo: Malheiros, 2017.

WIGMORE, John H. **The science of judicial proof, as given by logic, psychology, and general experience, and illustrated in judicial trails**. Littleton: Colorado, 1937.

WRÓBLEWSKI, Jerzy. Legal syllogism and rationality of judicial decision. **Rechtstheorie**, n. 5, 1974.