

CARLOS ALBERTO MORENO ZACONETA

**AVALIAÇÃO IN VITRO DE DOIS APARELHOS PARA CPAP NASAL DE USO
NEONATAL**

**Dissertação apresentada ao Programa
de Pós-Graduação da Faculdade de
Medicina da Universidade de Brasília,
como requisito parcial à obtenção do
grau de Mestre.**

Orientador: Prof. Paulo Tavares

**BRASÍLIA
2006**

ZACONETA, Carlos Moreno

Avaliação *in vitro* de dois aparelhos para CPAP nasal de uso neonatal/Carlos Moreno Zaconeta.. Brasília, UnB, Faculdade de Medicina, 2006.

xii,102 p., il.

Dissertação (Mestrado) – Universidade de Brasília, Faculdade de Medicina, 2006.

1. CPAP nasal. 2. Neonatologia. 3. assistência respiratória neonatal.

TERMO DE APROVAÇÃO

CARLOS ALBERTO MORENO ZACONETA

AVALIAÇÃO IN VITRO DE DOIS APARELHOS PARA CPAP NASAL DE USO NEONATAL

Dissertação aprovada como requisito parcial para obtenção do grau de Mestre no Programa de Pós-Graduação da Faculdade de Medicina da Universidade de Brasília, pela seguinte banca examinadora:

Orientador: Prof. Dr. Paulo Tavares
Prof. Dr. André Luiz Lopes Sampaio
Prof. Dr. Carlos Alberto de Assis Viegas

Brasília, 03 de março de 2006.

A

Victor, Rosário, Raúl e Arminda, meus avós, pelo exemplo de consagração à Família.

Rubén e Ruth, meus pais, pelos princípios morais que nos inculcaram na infância.

Raúl, meu irmão; por mostrar o mundo que havia fora de casa.

Albertinho, meu gêmeo, meu melhor amigo, parceiro inesquecível de todos os momentos. O que há de bom em mim aprendi com ele.

Ana Paula, minha esposa, que me ensinou a amar e perdoar. Obrigado por se preocupar tanto comigo, por abraçar a minha vida sempre agitada, sempre cheia de pacientes, sempre cheia de estudos. Por enxergar e amar o homem que existe por trás do médico.

Victor, nosso filho, presente de Deus. Sorrisinho que ilumina nosso lar.

AGRADECIMENTOS

- Ao Dr. Oscar Giacomantone (Medicina Interna, Universidad Nacional de La Plata – Argentina) que me ensinou a conversar com os pacientes no tempo do internato.
- Ao Dr. Paulo Roberto Margotto, que despertou em mim o interesse pela neonatologia.
- Ao Dr. Nelson Diniz, meu eterno mestre, minha fonte de inspiração. Com ele aprendi que a tecnologia e o conhecimento científico devem nos aproximar e não nos afastar dos doentes, e que os olhos atentos do médico jamais poderão ser substituídos por sofisticados aparelhos.
- Ao Professor Paulo Tavares, meu orientador, sempre paciente e disponível. A convivência com ele é um estímulo para prosseguir aprendendo e estudando. Obrigado pela orientação e os ensinamentos.
- Ao Dr. Jefferson Resende, colega e amigo que muito me ensina desde os tempos da residência médica.
- Ao Professor César Augusto Melo e Silva. Digno discípulo do professor Paulo, sem os seus conhecimentos este trabalho não teria sido possível.
- À Licenciada Hercília Maria Nogueira de Resende, que realizou a revisão de português deste trabalho com muito interesse e dedicação.
- À equipe de neonatologia do HRAS. Aprendo todos os dias com os colegas, residentes, enfermeiras, fisioterapeutas e auxiliares de enfermagem. O carinho de todos faz deste serviço o meu segundo lar.
- À equipe de neonatologia do Hospital Santa Lúcia CEBRAN, onde milagres acontecem. Obrigado por me deixar aprender com vocês.
- Às Mães dos pacientes. Por entregar confiantes nas nossas mãos humanas, o que mais tem de valioso, os seus filhos.
- Aos pequenos pacientes, futuro da humanidade. A sua saúde e a sua alegria são a razão da minha vida.

A neonatologia é a ciência dos detalhes

Dr. Nelson Diniz de Oliveira.

SUMÁRIO

LISTA DE FIGURAS	vi
LISTA DE GRÁFICOS	vii
LISTA DE TABELAS	viii
LISTA DE SIGLAS	ix
RESUMO	x
ABSTRACT	xi
1 INTRODUÇÃO	1
2 REVISÃO DA ITERATURA	6
2.1 HISTÓRICO.....	7
2.2 O SISTEMA CPAP NASAL.....	12
2.2.1 Circuito ara fluxo contínuo da mistura de gases.....	12
2.2.2 Interface de conexão do sistema às vias aéreas da criança.....	13
2.2.3 Dispositivo para geração de pressão positiva.....	14
2.2.4 Indicações e contra-indicações do CPAP nasal.....	15
2.2.5 Complicações do uso do CPAP nasal.....	15
2.2.6 Guia prático para instalação e manutenção do CPAP nasal.....	16
2.3 TRABALHOS RELEVANTES.....	18
3 OBJETIVOS	36
4 MATERIAIS E MÉTODOS	38
5 RESULTADOS	43
6 DISCUSSÃO	61
7 CONCLUSÃO	79
REFERÊNCIAS	82
ANEXOS	94

LISTA DE FIGURAS

FIGURA 1 – APARELHO HUDSON® DE CPAP NASAL.....	41
FIGURA 2 – APARELHO INCA® DE CPAP NASAL.....	42
FIGURA 3 – MEDIDAS DA PRONGA NASAL NÚMERO 0 DA MARCA HUDSON®.....	44
FIGURA 4 – MEDIDAS DA PRONGA NASAL NÚMERO 4 DA MARCA HUDSON®.....	45
FIGURA 5 – MEDIDAS DO JOELHO DE CONEXÃO COM O RAMO INSPIRATÓRIO DO APARELHO DE CPAP NASAL DA MARCA HUDSON®.....	46
FIGURA 6 – MEDIDAS DO JOELHO DE CONEXÃO COM O RAMO EXALATÓRIO DO APARELHO DE CPAP NASAL DA MARCA HUDSON®.....	47
FIGURA 7 – MEDIDAS DAS MANGUEIRAS CORRUGADAS DO APARELHO DE CPAP NASAL DA MARCA HUDSON®.....	48
FIGURA 8 – MEDIDAS DA PRONGA NASAL NÚMERO 7,5 DA MARCA INCA®.....	49
FIGURA 9 – MEDIDAS DA PRONGA NASAL NÚMERO 15 DA MARCA INCA®.....	50
FIGURA 10 – MEDIDAS DA PEÇA PARA CONEXÃO DO MANÔMETRO DO APARELHO DA MARCA INCA®.....	51
FIGURA 11 – MEDIDAS DAS MANGUEIRAS CORRUGADAS DO APARELHO DE CPAP NASAL DA MARCA INCA®.....	52

LISTA DE GRÁFICOS

GRÁFICO 1 – MÉDIAS DAS PRESSÕES LIDAS SIMULTÂNEAMENTE NOS DIFERENTES PONTOS DO APARELHO DE MARCA HUDSON® COM DIFERENTES FLUXOS DE AR, USANDO A PRONGA NÚMERO 0.....	54
GRÁFICO 2 – MÉDIAS DAS PRESSÕES LIDAS SIMULTÂNEAMENTE NOS DIFERENTES PONTOS DO APARELHO DE MARCA INCA® COM DIFERENTES FLUXOS DE AR, USANDO A PRONGA NÚMERO 7,5.....	54
GRÁFICO 3 – DIFERENÇAS DE PRESSÃO ENTRE OS PONTOS A E PEEP, PARA DIFERENTES FLUXOS DE AR NOS APARELHOS DE MARCA HUDSON® E INCA®.....	56
GRÁFICO 4 – DIFERENÇAS DE PRESSÃO ENTRE OS PONTOS B E PEEP, PARA DIFERENTES FLUXOS DE AR NOS APARELHOS DE MARCA HUDSON® E INCA®.....	56
GRÁFICO 5 – DIFERENÇAS DE PRESSÃO ENTRE OS PONTOS A E B, PARA DIFERENTES FLUXOS DE AR NOS APARELHOS DE MARCA HUDSON® E INCA®.....	57
GRÁFICO 6 – PRESSÕES LIDAS NOS PONTOS A, B E PEEP, COM FLUXO DE 14 LITROS POR MINUTO, UTILIZANDO PRONGAS HUDSON® NÚMERO 0 E 4.....	60
GRÁFICO 7 – PRESSÕES LIDAS NOS PONTOS A, B E PEEP, COM FLUXO DE 14 LITROS POR MINUTO, UTILIZANDO PRONGAS INCA® NÚMERO 7,5 E 15.....	60

LISTA DE TABELAS

TABELA 1 –	RESUMO DAS PRINCIPAIS MEDIDAS DAS PEÇAS DOS SISTEMAS DE CPAP NASAL INCA® E HUDSON®	53
TABELA 2 –	COMPARAÇÃO DAS MÉDIAS DE DIFERENÇA DE PRESSÃO ENTRE OS PONTOS A-B NOS APARELHOS DE CPAP NASAL HUDSON® E INCA® COM DIFERENTES FLUXOS DE GÁS.....	57
TABELA 3 –	COMPARAÇÃO DAS MÉDIAS DE DIFERENÇA DE PRESSÃO ENTRE OS PONTOS B-PEEP NOS APARELHOS DE CPAP NASAL HUDSON® E INCA® COM DIFERENTES FLUXOS DE GÁS.....	58
TABELA 4 –	COMPARAÇÃO DAS MÉDIAS DE DIFERENÇA DE PRESSÃO ENTRE OS PONTOS A-PEEP NOS APARELHOS DE CPAP NASAL HUDSON® E INCA® COM DIFERENTES FLUXOS DE GÁS.....	58
TABELA 5 –	COMPONENTES LAMINAR E TURBULENTO DO FLUXO NOS DIFERENTES SEGMENTOS DO SISTEMA HUDSON®	59
TABELA 6 –	COMPONENTES LAMINAR E TURBULENTO DO FLUXO NOS DIFERENTES SEGMENTOS DO SISTEMA INCA®	59
TABELA 7-	COMPARAÇÃO DO FLUXO LAMINAR NOS DIFERENTES SEGMENTOS DOS DOIS APARELHOS.....	59
TABELA 8-	COMPARAÇÃO DO FLUXO TURBULENTO NOS DIFERENTES SEGMENTOS DOS DOIS APARELHOS.....	59

RESUMO

Foi realizada uma análise laboratorial, morfológica e funcional dos dispositivos de CPAP nasal marcas Hudson® e Inca®. As peças de cada sistema foram pesadas e medidas. Com os sistemas em funcionamento, foi aferida simultaneamente a pressão ao nível da pronga nasal (ponto A), no local onde o fabricante orienta que a pressão seja medida (ponto B) e no resistor gerador de pressão positiva (ponto PEEP). Foram utilizados fluxos de 2,4,6,8,10,12,e,14 litros por minuto. As pressões lidas simultaneamente nestes pontos foram diferentes, tanto no aparelho Hudson® como no Inca®. As diferenças de pressão se amplificaram com o aumento do fluxo. Contudo, a discordância entre as pressões nos pontos A, B e PEEP foi diferente para as duas marcas de aparelhos. Em ambas marcas, a maior divergência de pressões aconteceu nos pontos A e PEEP. O equipamento Hudson® evidenciou diferença superior 1 cmH₂O na pressão aferida nos pontos A e PEEP com fluxos de 10 litros por minuto ou superiores. No aparelho de marca Hudson®, a diferença entre as pressões nos pontos A e B excederam 1 cmH₂O com fluxo de 14 litros por minuto. No dispositivo Inca® o fluxo de gases é predominantemente laminar em todos os segmentos. No aparelho Hudson®, o fluxo é predominantemente laminar nos segmentos A-B e B-PEEP, mas se torna predominantemente turbulento no trecho A-PEEP devido às características físicas do Joelho que conecta a pronga nasal com o ramo exalatório. O número da pronga não influencia nos resultados encontrados em nenhuma das marcas de aparelhos avaliados.

Palavras-chave: CPAP nasal; neonatologia; assistência respiratória neonatal.

ABSTRACT

A laboratorial, morphological and functional analysis of nasal CPAP devices from Hudson® and Inca® has been made. Each part of both systems has been weighted and measured. With both systems working, the pressures at nasal prong (point A), at the point where the system's producer tells us to measure (point B) and at the resistor which generates the positive pressure (PEEP point), have been simultaneously measured. 2, 4, 6, 8, 10, 12 and 14 liters per minute flows have been used. The pressures which have been simultaneously obtained at those points were different, both in Hudson® and Inca® devices. The pressure differences increased with raising flows. However, the pressure differences at A, B and PEEP points were different in both marks. In both marks, the highest pressure difference was obtained at A and PEEP points. The Hudson® device showed differences higher than 1 cmH₂O on the pressure measured at A and PEEP points with 10 liter per minute and higher flows. In the Hudson® device the pressure differences at points A and B exceeded 1 cmH₂O with a 14 liters per minute flow. In the Inca® device, the gas flow is mainly laminar in all segments. In the Hudson® device, the gas flow is mainly laminar in segments A-B and B-PEEP, but it becomes mainly turbulent in segment A-PEEP due to physic features of the device that connects the nasal prong with the exhaling branch. The prong number did not affect the results in none of the analyzed device marks.

Key-words: Nasal CPAP; neonatology; respiratory assistance in newborns.

1. INTRODUÇÃO

Na atualidade, a indústria de equipamentos médico-hospitalares, está em processo de produção permanente de tecnologias inovadoras. Decorrente disso, o médico constantemente se vê diante de equipamentos desconhecidos ou de novos modelos de equipamentos já existentes.

Poder-se-ia pensar que, se um determinado equipamento médico-hospitalar está no mercado, é porque passou previamente por um crivo meticuloso que garanta a sua confiabilidade, eficácia e segurança. Contudo, a literatura internacional é rica em artigos que testam ou comparam equipamentos já existentes no mercado, e que freqüentemente revelam diferenças ou desvios dos padrões esperados (Barnes e McGarry, 1990; Connors et al., 1993; Turki et al, 2005).

Tanto durante a graduação, como na pós-graduação médica, o debate a respeito de equipamentos médico-hospitalares é pouco estimulado, debate esse que deveria construir uma postura analítica que, através de um julgamento científico e crítico, fornecesse argumentos bem fundamentados que permitissem ao médico escolher um determinado equipamento, dentre muitos, com base na eficiência, segurança e relação custo-benefício. Em não havendo esse entendimento, o médico acaba por tornar-se apenas um consumidor de tecnologia, incapaz de questionar se os aparelhos produzidos pela indústria realmente respondem aos objetivos médicos. No entender do autor, o médico não deve se adequar às opções que a indústria lhe apresenta, mas sim deve acontecer a adequação dos fabricantes de equipamentos médico-hospitalares às necessidades do paciente, estas definidas pelo médico. Nesse contexto, cabe às Universidades a responsabilidade, de através dos seus laboratórios e hospitais assistenciais, realizar pesquisas que validem ou refutem,

conforme o caso, as alternativas terapêuticas, e após, a divulgação dos resultados à comunidade científica e à sociedade.

O presente trabalho, realizado no Laboratório de Fisiologia Respiratória da Universidade de Brasília, analisa, do ponto de vista laboratorial, dois dispositivos médicos destinados ao fornecimento de pressão positiva contínua na via aérea (CPAP), via nasal, para recém-nascidos.

A maioria dos recém-nascidos prematuros com menos de 34 semanas de idade gestacional ao nascer apresenta algum grau de insuficiência respiratória, devido à síntese ainda insuficiente de surfactante pulmonar. Esses bebês, freqüentemente, nascem com baixa complacência pulmonar e desenvolvem insuficiência respiratória precoce, requerendo assistência ventilatória. Contudo, a ventilação mecânica não é inócua para os recém-nascidos prematuros, podendo acarretar, a esses, o desenvolvimento da Doença Pulmonar Crônica, pois o pulmão, em desenvolvimento, é agredido pelo uso das pressões necessárias à troca gasosa. Tem sido uma preocupação permanente dos diferentes serviços de neonatologia, procurar estratégias que evitem a doença crônica no pulmão neonatal induzida pela ventilação mecânica.

Um momento histórico na assistência respiratória em neonatologia veio em 1973, quando Kattwinkel et al. publicaram um trabalho apresentando um novo dispositivo de fornecimento de CPAP, por via nasal, para uso neonatal (Kattwinkel et al., 1973).

A rápida difusão do seu uso e a vasta literatura médica mostrando os benefícios do mesmo, fez com que o CPAP nasal fosse considerado, num artigo

recente, entre os dez avanços mais significativos da neonatologia (Nelson, 2000). Atualmente vários centros no Brasil e no mundo, recomendam o CPAP nasal como primeira opção de assistência respiratória para recém-nascidos prematuros, indicando-se a ventilação mecânica apenas quando fracassa a primeira opção, muita menos invasiva. (Schnitzler e Musante, 2002; Hany, 2001). Por outro lado, existem cidades onde a ventilação mecânica é inacessível e o único recurso disponível é o CPAP nasal (Kamper 1999).

Os primeiros dispositivos de CPAP nasal para uso neonatal foram fabricados artesanalmente (Procianoy e Oliveira, 1991; Ahumada e Goldsmith, 1996). Posteriormente, vários equipamentos foram desenvolvidos pela indústria para a aplicação da pressão positiva contínua nas vias aéreas, e hoje existe uma ampla gama de dispositivos diferentes para este fim. Contudo, o aparelho ideal para se aplicar CPAP nasal em neonatologia ainda não foi definido (De Paoli et al., 2002), embora a literatura seja rica em trabalhos tentando comparar a eficiência clínica entre eles (Davis, Davies e Faber, 2001; Courtney et al., 2001; Rego e Martinez, 2002; Buettiker et al., 2004), são escassos os artigos que se detêm na avaliação experimental dos aparelhos em si mesmos (De Paoli et al., 2002; Sampietro, Azevedo e Resende, 2000).

Na Secretaria de Estado de Saúde do Distrito Federal (SES – DF), o CPAP nasal, para uso neonatal, foi introduzido no início da década de 90. Desde esse tempo, o dispositivo de CPAP nasal utilizado solitariamente era o fabricado pela Hudson® (Hudson – RCI, Temecula, Califórnia, USA). Contudo, a partir do ano 2003, foi introduzido também o sistema fabricado pela Ackrad Laboratories, Inc., Cranford,

NJ, USA denominado Inca[®]; à primeira vista, estes dois aparelhos são diferentes quanto a sua forma e a localização onde o fabricante orienta que a pressão seja medida (figuras 1 e 2).

O autor, então, conjecturou que a pressão lida no portal específico para o manômetro poderia divergir da pressão produzida pelo gerador de pressão e que poderia, também, não refletir a pressão presente na pronga nasal, que é o ponto de interface com o doente. Considerando as morfologias diferentes entre os dois sistemas, o autor imaginou a possibilidade de existirem, além das divergências nas pressões medidas nos diversos pontos de interesse, diferenças nos valores de pressão medidos em aparelhos de fabricantes diferentes.

Para testar a hipótese, foi medida a pressão simultaneamente em diferentes pontos do sistema, com diferentes fluxos de gases, nos equipamentos de ambos os fabricantes.

2. REVISÃO DA LITERATURA

2.1 Histórico:

A Pressão de Distensão Contínua (PDC) pode ser definida como a manutenção de uma pressão transpulmonar positiva durante a fase expiratória da respiração. A PDC é atingida por meio de CPAP quando o paciente está respirando espontaneamente ou por meio da pressão positiva no final da expiração (PEEP), quando o mesmo está sob assistência ventilatória mecânica.

A terapêutica com pressão positiva por meio de máscara facial para o tratamento da insuficiência respiratória aguda foi descrita por Poulton e Oxon (1936). Bulowa citado por Ahumada e Goldsmith (1996, p.151), descreveu o uso de pressão positiva por máscara para o tratamento de pacientes com pneumonia, enquanto Barach et al. (1937), utilizavam esse recurso em casos de edema pulmonar e obstrução respiratória. Na década de 40, a pressão positiva foi usada também em vôos de grande altitude e começou a se falar nos seus possíveis efeitos sobre o retorno venoso cardíaco.

Os potenciais efeitos adversos hemodinâmicos desalentaram o uso da PDC por alguns anos até que, em 1967, Ashbaugh et al., citado por Ahumada e Goldsmith (1996, p. 151), introduziram a PEEP no contexto da ventilação mecânica para tratar hipoxemia em pacientes com Síndrome do Desconforto Respiratório Agudo do Adulto.

Harrison et al., citado por Resende e Margotto (2006, p.231), tinham demonstrado que a eliminação do gemido expiratório em neonatos com Doença da Membrana Hialina (DMH), conseguida mediante a colocação de uma cânula

endotraqueal, estava associada à diminuição do volume residual funcional, piora clínica e queda da PaO_2 . Desde essa ocasião sabe-se que o gemido expiratório observado na fase aguda da DMH gera uma pressão positiva subglótica que oscila ao redor de 4 cmH_2O , e representa um recurso defensivo da criança para aumentar a Capacidade Residual Funcional e evitar a atelectasia pulmonar (Miranda e Almeida, 1998).

Com base nesses conhecimentos, Gregory (1971) apresentou um mecanismo de ampliação e manutenção deste mecanismo fisiológico de defesa, descrevendo o uso de CPAP em recém-nascidos com Doença da Membrana Hialina em respiração espontânea.

Considerando que praticamente 100% do fluxo inspiratório e expiratório do recém-nascido ocorre através das narinas, Kattwinkel et al. (1973), apresentaram um dispositivo de fornecimento de CPAP por via nasal. O aparelho era idêntico ao desenvolvido por Gregory, mas a interface com o doente era realizada através de uma peça nasal. Vinte e duas crianças, com idade gestacional entre 28 e 36 semanas, e peso de nascimento entre 960 e 2500 gramas, foram submetidas ao novo tratamento. O critério de inclusão era apresentar PaO_2 menor que 60 mmHg sob FiO_2 de 70%. Os resultados foram deslumbrantes para a época: 18 pacientes (82%) foram tratados com sucesso e sobreviveram, sem precisar de outras formas de suporte ventilatório, e sem haver pneumotórax em nenhum dos casos.

Kattwinkel et al. (1975), evidenciaram também que, além do tratamento da Doença da Membrana Hialina, o CPAP nasal era útil no tratamento da apnéia idiopática da prematuridade. Em um estudo envolvendo 18 recém-nascidos

prematuros, compararam o efeito profilático da estimulação cutânea e do CPAP nasal. A frequência de apnéia reduziu em 35% no primeiro grupo e em 69% no grupo de CPAP nasal. Posteriormente Speidel e Dunn (1976), ratificaram que o uso do CPAP nasal, não apenas estabilizava o padrão respiratório de prematuros com DMH, mas também prevenia ou reduzia a incidência de episódios de apnéia da prematuridade.

Engelke, Roloff e Kuhns (1982), realizaram um trabalho comparando recém-nascidos que, no período pós extubação imediato, recebiam capacete de oxigênio ou CPAP nasal, evidenciaram que o CPAP nasal melhorava a oxigenação; os níveis de CO₂, a frequência respiratória e o aspecto radiográfico. Higgins, Richter e Davis (1991), confirmaram esse efeito também para os recém-nascidos de extremo baixo peso em um trabalho randomizado com bebês de peso inferior a 1000 gramas: no grupo tratado com capacete de oxigênio, a extubação foi bem sucedida em 30% dos casos, contra 75%, no grupo de CPAP nasal.

O CPAP nasal é atualmente um modo já consagrado de suporte respiratório neonatal e é freqüentemente usado como o tratamento de escolha na assistência ventilatória, sendo que o seu uso tem se estendido para o tratamento de quase todas as causas pulmonares de desconforto respiratório em neonatos e não mais somente no tratamento da DMH (Ahumada e Goldsmith, 1996). Nos trinta anos de história do CPAP nasal, a população neonatal tem mudado substancialmente, apresentando desafios antes inimagináveis (Rego e Martinez, 2000; Schnitzler, 2002). Enquanto no início da era CPAP o desafio consistia em tratar prematuros com peso inferior a 2500 gramas e idade gestacional inferior a 34 semanas, na atualidade o desafio são os

prematuros extremos, com peso inferior a 1000 gramas e Idade Gestacional de 24 semanas; mesmo assim, o CPAP nasal tem acompanhado esta evolução.

O tratamento inicial dos prematuros extremos, freqüentemente inclui intubação, ventilação com pressão positiva e administração de surfactante exógeno. Embora este tratamento possa salvar vidas, a ventilação mecânica está associada ao desenvolvimento de Displasia Bronco Pulmonar, infecção pulmonar e sistêmica e lesão de vias aéreas superiores. Atualmente, evitar a intubação endotraqueal é uma das estratégias mais importantes do tratamento desses prematuros (Davis, Davies e Faber, 2001). O risco específico de Doença Pulmonar Crônica em Unidade de Terapia Intensiva Neonatal (UTIN) está diretamente associado com a decisão de se colocar um prematuro extremo em ventilação mecânica (Robertson e Hamilton, 1998; Klerk et al., 2001). Por ser menos invasivo do que a ventilação mecânica, o CPAP nasal é a alternativa recomendada para prevenção da lesão pulmonar em prematuros extremos (Michna et al, 1999; Suguihara e Lessa, 2005).

Atualmente, na Dinamarca, os prematuros com peso de nascimento inferior a 1000 gramas são tratados preferencialmente com CPAP nasal exclusivo. Um estudo retrospectivo dos anos 1994-1995 demonstrou que, das 269 crianças nascidas abaixo desse peso ou com menos de 28 semanas, e que sobreviveram, 164 (61%) não precisaram de ventilação mecânica em nenhum momento (Hansen et al., 2004). No departamento de neonatologia da George Washington University se enfatiza o uso de CPAP nasal imediato, como o primeiro modo de assistência respiratória em todos os recém-nascidos prematuros, sendo que apenas 15% dos prematuros extremos precisam de intubação e ventilação mecânica.

Até o ano 2000, o uso de CPAP nasal não era a primeira opção no tratamento do desconforto respiratório dos prematuros com menos de 1000 gramas de peso na Austrália e Nova Zelândia (Darlow, Cust e Donoghue, 2003). Neste país, apenas o *Middlemore Hospital* tinha uma política de preferência do CPAP nasal para estes pacientes, desde 1996. Um estudo comparando este hospital com as outras 28 UTIs Neonatais dos dois países evidenciou que, embora a população do *Middlemore Hospital* tivesse menor Idade Gestacional, precisou de menos dias de oxigênio e apresentou menor taxa de Displasia Broncopulmonar (Meyer, Midenhall e Wong, 2004).

Nas últimas duas décadas, vários métodos de aplicação de CPAP foram avaliados e disponibilizados, incluindo cânulas endotraqueais, máscaras faciais, prongas nasais e naso faríngeas, entre outros (Pandit et al, 2001; Roux e Hilbert, 2003).

Não obstante haja reconhecimento mundial da utilidade do uso clínico do CPAP nasal em neonatologia, ainda existem pontos em que não há consenso, e o debate esse respeito permanece em aberto na comunidade científica (De Paoli, 2003; Sinclair et al, 2003; Morley e Davis, 2004; Bowe e Clarke, 2005). Como toda técnica terapêutica, o CPAP nasal deve ser sempre submetido a testes experimentais e clínicos.

2.2 O Sistema de CPAP nasal

O sistema de CPAP nasal utilizado em neonatologia está formado basicamente por três componentes (Roux, 2003; Miranda e Almeida, 1998):

- Um circuito para fluxo contínuo da mistura gasosa
- Uma interface de conexão do sistema às vias aéreas da criança
- Um dispositivo para geração de pressão positiva.

2.2.1 Circuito para fluxo contínuo da mistura de gases:

O sistema de CPAP precisa ser “alimentado”, de modo contínuo, por uma mistura de ar comprimido medicinal e oxigênio, ambos umedecidos e aquecidos. Esta mistura deve percorrer o circuito com um fluxo capaz de gerar uma pressão positiva e constante e que seja suficiente, também, para evitar a retenção de CO_2 no paciente. Um fluxo total de, pelo menos, três vezes o volume minuto respiratório do paciente (produto do volume corrente estimado pela frequência respiratória da criança), tem sido recomendado como sendo suficiente para compensar as possíveis perdas, gerar a pressão positiva desejada e evitar retenção de CO_2 (Kopelman, 2001). Baixos fluxos podem ser incapazes de produzir a pressão positiva desejada dentro do sistema ou podem ser insuficientes para atender a demanda volumétrica do recém nascido, caso em que aumenta a possibilidade de causar flutuações de pressão na via aérea e ou aumento do trabalho respiratório (De Paoli et al., 2003).

Por outro lado, fluxos exagerados podem produzir turbulência e aumento de resistência (Sampietro, Azevedo e Resende, 2000), além de gerar gastos desnecessários de oxigênio e ar comprimido medicinal.

Na prática clínica, o fluxo equivalente ao triplo do volume minuto respiratório nem sempre é respeitado, sendo mais freqüente o uso de fluxos entre 5-10 litros por minuto (Kopelman, 2001).

Basicamente, existem duas formas de se obter uma fonte geradora de fluxo contínuo de gases. No CPAP artesanal de selo d'água, utilizam-se fluxômetros de oxigênio e ar comprimido, a FiO_2 sendo controlada pela somatória dos fluxos, de acordo com a proporção de cada gás na mistura. Quando o CPAP é ofertado através do ventilador mecânico, as fontes de gás estão interligadas ao aparelho, e os ajustes de fluxo e FiO_2 são feitos nos botões específicos para cada parâmetro, enquanto que a PEEP é fornecida por uma válvula expiratória, no circuito do ventilador mecânico.

2.2.2 Interface de conexão do sistema às vias aéreas da criança

O sistema de CPAP precisa estar conectado ao paciente por meio de uma interface para poder lhe transmitir, ao mesmo, uma pressão positiva.

O CPAP que utiliza o tubo endotraqueal como interface propicia o surgimento de complicações inerentes às cânulas endotraqueais: irritação das vias aéreas, aumento das secreções e risco de obstrução ou deslocamento do local ideal (Gregory, 1971).

As opções de interfaces utilizadas para o fornecimento de CPAP por via nasal incluem a cânula nasofaríngea, as prongas nasais simples, as prongas duplas curtas (binasais), as duplas longas (nasofaríngeas) e a máscara facial.

2.2.3 Dispositivo para geração de pressão positiva

Os meios mais comumente empregados para a geração de pressão positiva no sistema são: a válvula ajustável, colocada na extremidade de saída de uma bolsa ventilatória; a válvula expiratória do circuito de um respirador mecânico; ou o simples mergulhar da extremidade distal do circuito da CPAP em um frasco de água, modelo este inicialmente apresentado por Gregory (Gregory, 1971). O resistor gerador de pressão é conectado à mangueira exalatória do circuito.

A principal vantagem do sistema de selo de água é o baixo custo, o que torna a técnica aplicável, inclusive em regiões economicamente menos favorecidas. Outro benefício teórico do CPAP com selo de água é que, havendo queda de pressão no sistema, por escape de ar ou por aumento da demanda do doente, o sistema pára de borbulhar, indicando assim a necessidade de se aumentar o fluxo de gases oferecido; a mesma circunstância seria mais difícil de ser identificada na utilização do ventilador mecânico como gerador de pressão (De Paoli et al., 2003; Morley e Davis, 2004). Existem serviços que misturam ambos os sistemas, utilizando o ventilador mecânico como fonte e misturador de gases, e usando o selo de água como gerador de pressão; nesse caso, a aparente vantagem econômica do sistema de selo de água pode ser desconsiderada.

2.2.4 Indicações e contra-indicações do CPAP nasal:

Durante muito tempo, o CPAP nasal foi reservado exclusivamente para os casos de doença de membrana hialina, de leve e moderada gravidade, ocorridos em prematuros maiores. Aqueles de peso muito baixo deveriam ser intubados sistematicamente e submetidos à ventilação mecânica. Na atualidade, independentemente do peso de nascimento, os recém-nascidos com desconforto respiratório são candidatos a CPAP nasal. Alguns prematuros muito extremos podem ser assistidos exclusivamente com CPAP nasal, sem os riscos da intubação traqueal e ventilação mecânica. Pode-se dizer que o CPAP nasal está indicado em quase todas as causas de desconforto respiratório do recém-nascido de origem pulmonar, incluindo a síndrome de aspiração de mecônio, no pós-operatório de cirurgia cardíaca, na apnéia da prematuridade e no desmame da ventilação mecânica.

O CPAP nasal está contra-indicado nas crianças com hérnia diafragmática, suspeita ou comprovada, nos defeitos do nariz, face ou palato, como o lábio leporino com fenda, e nos pacientes com suspeita de doença cística pulmonar congênita.

2.2.5 Complicações do uso do CPAP nasal

Pneumotórax, pneumatocele adquirido, obstrução nasal por secreções, lesões nasais, que podem ser desde a hiperemia até necrose de septo com deformidade do nariz, distensão gástrica, perfuração gástrica e flutuações na PaO₂ já foram relatadas (Czervinske, 2004). Altas pressões no CPAP podem levar também a

diminuição do retorno venoso ao coração, acidose metabólica, hipotensão arterial e diminuição da filtração glomerular (Miranda e Almeida, 1998;Kopelman, 2001; Ahumada e Goldsmith, 1996; Bie et al., 2002; Garland et al., 1985; Baldelli, Tartagni e Felici, 2003). Mesmo que a pressão positiva possa ser variada dentro de limites amplos, o emprego rotineiro de uma pressão intermediária, de 5 cmH₂O, parece produzir uma melhor relação risco/benefício do que as pressões extremas (Gounaris et al., 2004; Liptsen et al, 2005).

É importante lembrar que o refinamento da técnica e a experiência reduzem consideravelmente as complicações (Michna, Jobe e liegami, 1999).

Uma maior padronização e um rigoroso treinamento de médicos e enfermeiras no uso desta técnica são necessários como o primeiro passo antes da sua aplicação em um centro de neonatologia.

2.2.6 Guia prático para instalação e manutenção do CPAP nasal (Kopelman,2001; Morley, 1999 ; Kopelman, 2001).

- 1- Instalar a CPAP nasal, o mais precocemente possível, diante de sinais de insuficiência respiratória no período neonatal.
- 2- Escolher o tamanho da pronga adequada para o recém-nascido.
- 3- Aspirar previamente a oro e nasofaringe.
- 4- Distender as narinas, suavemente, e antes da aplicação da pronga, com cotonete embebido em soro fisiológico. Repetir o procedimento a intervalos regulares de,

por exemplo, 3 em 3 horas ou menos, sempre precedido de aspiração das vias aéreas altas.

- 5- Ajustar adequadamente a pronga nasal, não permitindo que toque o septo nasal, e prender o sistema, com alfinetes, à touca cefálica.
- 6- Adaptar o fluxo da mistura gasosa aquecida e umedecida, na concentração de oxigênio adequada às necessidades da criança.
- 7- Verificar e medir continuamente a pressão gerada pelo sistema.
- 8- Manter a criança com sonda gástrica calibrosa. Se estiver em uso de dieta deixar a sonda aberta e em posição vertical uma hora após a mesma.
- 9- Verificar, periodicamente, as conexões do sistema para certificar-se de que o borbulhamento está correto no frasco de selo de água.
- 10- Manter o recém-nascido “confortável”.
- 11- Verificar o bom funcionamento do sistema a cada hora.
- 12- Trocar o circuito a cada 24 horas.

2.3 Trabalhos relevantes.

Se na década de 70, a taxa da sobrevivência de recém-nascidos menores de 1000 gramas era menor que 10%, hoje as taxas de sobrevivência são superiores a 70%. Contudo, essa diminuição da mortalidade veio acompanhada de maior morbidade, principalmente em relação à doença pulmonar crônica ou Displasia Bronco-pulmonar (Jobe e Bancalari, 2001). A prevalência dessa doença nos menores de 1000 gramas pode chegar a 50% (Lopes, 2000). Trata-se de uma doença crônica que requer muitos recursos para seu tratamento, e que a longo prazo, demandam do Estado um alto custo, não apenas econômico, mas também social. Os avanços nas áreas de obstetrícia, das Unidades de Terapia Intensiva Neonatais e, principalmente, na ventilação mecânica, têm sido responsáveis pelo aumento da incidência dessa doença (Jobe e Ikegami, 2001). Existem evidências claras das vantagens do CPAP sobre a ventilação mecânica na prevenção da lesão do pulmão prematuro. Estudos realizados em ovelhas prematuras mostraram que o CPAP diminui a migração de granulócitos e a formação de peróxido de hidrogênio (ambos marcadores de lesão aguda) no lavado alveolar (Rodriguez, 2003).

O aumento do conhecimento e da tecnologia nos últimos 20 anos não conseguiu diminuir eficientemente a incidência da Doença Pulmonar Crônica em prematuros extremos. Um dos principais motivos para este fenômeno, é a dificuldade de se transportar os achados das pesquisas para a prática clínica (Sharek et al., 2003). Em função disso, foi criado o *Neonatal Intensive Care Quality Improvement Collaborative Year 2000 (NIC/Q2000)*, cuja missão é a de munir os serviços

participantes das ferramentas necessárias para efetivar as mudanças. Nove hospitais integrantes desse grupo reuniram-se com o objetivo de estabelecer metas que auxiliassem na redução da Doença Pulmonar Crônica neonatal. Para isto fizeram uma listagem das melhores práticas potencialmente úteis na diminuição dessa doença, classificando-as em 5 níveis, de acordo com a quantidade de evidências científicas que as sustentam. O uso de CPAP pós extubação e o seu uso na sala de parto para os recém nascidos com menos de 1000 gramas foi listado como sendo de nível de evidência 1, quer dizer, que tem fortes evidências científicas para respaldá-lo (Sharek et al., 2003).

A política de atendimento na sala de parto dos recém-nascidos com peso de nascimento inferior a 1000 gramas, no serviço de neonatologia da Universidade de Ulm, Alemanha, mudou ao longo de 1995. Até o ano de 1994, o suporte respiratório inicial era o seguinte: após aspiração das vias aéreas superiores, se o paciente apresentasse o mínimo sinal de desconforto respiratório, ele era ventilado com bolsa auto-inflável e, posteriormente, colocado em ventilação mecânica. Em 1996, a abordagem nesses pacientes era a seguinte: após aspiração das vias aéreas superiores, inseria-se uma cânula orofaríngea e aplicava-se uma pressão controlada de 20 cmH₂O de água, durante 15 segundos, no intuito de aumentar a capacidade residual funcional; para a preservação da mesma, o paciente era colocado, imediatamente após, em CPAP de 4-6 cmH₂O e, apenas se não melhorasse com este tratamento, era colocado em ventilação mecânica. Lindner et al. (1999), realizaram um estudo de coorte retrospectivo incluindo todos os recém nascidos com peso de nascimento inferior a 1000 gramas e idade gestacional maior que 24

semanas, que nasceram nos anos 1994 (n=56) e 1996 (n= 67), e verificaram que a ventilação mecânica na sala de parto havia diminuído de 84% em 1994 para 40% em 1996. Descreveram também que em 1996, 25% dos nascidos com menos de 1000 gramas não precisaram de ventilação mecânica ao longo de toda a internação (7% em 1994). Quando compararam os pacientes nascidos em 1996 que precisaram de ventilação mecânica com os correspondentes de 1994, constataram não haver diferença na mortalidade, nem na morbidade. Além disso, os pacientes que não precisaram de ventilação mecânica precoce tiveram menor morbidade (displasia broncopulmonar e hemorragia cerebral) e menor tempo de internação.

No início do ano 2000, na UTIN do *Cincinnati Children's Hospital Medical Center*, a rotina de atendimento na sala de parto, para recém nascidos com peso inferior a 1000 gramas, foi alterada. Antes desse período, esses pacientes eram ventilados com bolsas auto-infláveis; intubados e colocados em ventilação mecânica, assim que possível; sendo raro o uso do CPAP nasal nos primeiros dias de vida. A partir do ano 2000, seguindo as orientações da Universidade de Columbia, essa população de pacientes recebia CPAP nasal, com pronga Hudson, com 5 cmH₂O de pressão, gerada pelo sistema de selo de água, imediatamente após o nascimento. Narendran et al. (2003), realizaram um trabalho para testar se a introdução de CPAP nasal precoce, já na sala de parto, trouxera risco para esses pacientes ou, ao contrário, a melhora nos resultados, do ponto de vista respiratório. Com essa finalidade, todos os menores de 1000 gramas nascidos nos anos 2000 e 2001 foram comparados com controles históricos do mesmo peso, nascidos nos anos 1998 e 1999. Os resultados da comparação mostraram que, após a mudança, houve

diminuição, estatisticamente significativa, nas intubações na sala de parto; nos dias de ventilação mecânica, e na necessidade de esteróide pós-natal. Houve, também, melhora do ganho de peso no segundo período. A Doença Pulmonar Crônica, definida como a necessidade de oxigênio com idade gestacional pós conceptual igual ou maior que 36 semanas, experimentou diminuição, porém não estatisticamente significativa. Os autores esclarecem que, a não ser a introdução precoce de CPAP, não aconteceram outras mudanças importantes na rotina de atendimento aos prematuros extremos durante o período 1998-2001; admitem, porém, que a literatura surgida no ano 2000, correlacionando o uso abusivo de corticóide pós-natal com maus resultados no desenvolvimento neurológico, pode ter influenciado na diminuição de uso desta medicação, independentemente do CPAP precoce. Os autores concluem que o CPAP nasal precoce na sala de parto, no atendimento de prematuros de extremo baixo peso, é um procedimento seguro, barato, e uma maneira eficiente de evitar a intubação.

O CPAP nasal precoce associado a mínimo manuseio possível é a primeira linha de tratamento para prematuros extremos na Dinamarca (Kamper, 1999). O CPAP nasal foi incorporado ao atendimento neonatal na Dinamarca nas décadas de 70 e 80. Nos anos 90, o CPAP nasal, aplicado precocemente após o nascimento, tornou-se a primeira alternativa terapêutica para os recém-nascidos com menos de 1000 gramas de peso, nesse país. Hansen et al. (2004), realizaram um trabalho com o objetivo de avaliar os resultados no desenvolvimento neuromotor aos 5 anos de idade, em um grupo de prematuros tratados principalmente com CPAP nasal durante o período neonatal. Foi então realizado um estudo prospectivo, em nível nacional,

incluindo todos os recém nascidos com menos de 1000 gramas ou menos de 28 semanas de idade gestacional, que nasceram entre 1994 e 1995 e sobreviveram (n= 269). É interessante ressaltar que, 164 (61%) desses pacientes, utilizaram apenas CPAP nasal como suporte ventilatório no período neonatal; e os outros 39% precisaram de ventilação mecânica em algum momento da internação. Ambos os grupos foram avaliados por médicos e psicólogos aos 5 anos de idade e submetidos a testes visuais, audiométricos, comportamentais e neurológicos. Os autores concluíram que não houve diferença estatisticamente significativa, do ponto de vista neuro-comportamental, entre os dois grupos. Isto quer dizer que, o fato de adiar a intubação e a ventilação mecânica, não aumenta o risco de seqüela neurológica nos prematuros extremos. Contudo, nesse mesmo trabalho, os autores não especificam a maneira de como foi aplicado o CPAP nasal: o fornecedor de fluxo, o tipo de pronga nasal e o sistema gerador de pressão não foram devidamente especificados. Este dado seria importante, uma vez que permite comparações com outras modalidades de CPAP nasal neonatal.

Gittermann et al. (1997), do *Univerity Women's Hospital* de Berna – Suíça, imaginaram que o uso de CPAP nasal aplicado nos primeiros 15 minutos de vida, pudesse reduzir a necessidade de intubação, a duração da ventilação mecânica e a incidência de Doença Pulmonar Crônica, em prematuros nascidos com menos de 1500 gramas. Com esse objetivo, realizaram um estudo retrospectivo, comparando os resultados do ano 1990 com os de 1993, considerando que nos anos 1991 e 1992 foi introduzido o CPAP nasal na sala de parto, e que em 1993, qualquer sinal de desconforto respiratório era indicativo de CPAP nasal nos prematuros extremos, nos

primeiros 15 minutos de vida. Foram comparadas, também, como objetivos secundários, as incidências de hemorragia cerebral, de retinopatia da prematuridade e de infecção hospitalar, essa última definida como a necessidade de antibióticoterapia iniciada após o quarto dia de internação. Setenta e um prematuros nascidos em 1990 e 97 nascidos em 1993 foram comparados. Não houve diferença na linha de base em relação a peso, Idade Gestacional e Apgar. Contudo, o amadurecimento pulmonar pré-natal com corticosteróides foi estatisticamente maior nas crianças nascidas em 1993, e isto pode explicar outras diferenças entre os grupos. A frequência de intubação foi menor em 1993 e não houve associação, estatisticamente significativa, com o uso de corticóide pré-natal. A duração da ventilação mecânica e a prevalência de Doença Pulmonar Crônica não apresentaram diferença estatisticamente significativa. A introdução de CPAP precoce não afetou negativamente a incidência de hemorragia cerebral, retinopatia ou infecção hospitalar, segundo os autores. Os mesmos concluíram que o uso de CPAP nasal nos primeiros 15 minutos de vida dos prematuros de muito baixo peso, com desconforto respiratório leve a moderado, reduz significativamente a necessidade de intubação, sem influenciar em outros resultados. Os autores não detalham a pressão e nem a fração inspiratória de oxigênio iniciais, nem o tipo de dispositivo utilizado no fornecimento de CPAP nasal, nesse serviço.

Lee et al. (1998), observaram que as crianças em uso de CPAP com selo d'água apresentavam, devido ao borbulhamento d'água, vibração torácica similar à de bebês em Ventilação de Alta Frequência, e deduziram que o borbulhamento do CPAP poderia influenciar no volume corrente respiratório. Projetaram, então, um estudo

aleatório e cego, com dez recém-nascidos prematuros em ventilação mecânica, aptos para a extubação. Um grupo foi colocado em CPAP com selo de água e o outro no CPAP usando a válvula expiratória de um ventilador mecânico. Os autores observaram uma redução de 39% no volume minuto e 7% de redução na frequência respiratória, sem nenhuma mudança na saturação de O_2 e nem na medida transcutânea de CO_2 , no grupo de CPAP sob selo de água, em relação ao outro grupo. Concluíram, então, que a geração de pressão positiva via selo de água era benéfica, uma vez que, em função das vibrações torácicas, diminuía o esforço e conseqüentemente o risco de fadiga respiratória. Este achado é um dos argumentos mais freqüentemente utilizados pelos defensores do sistema de selo de água. Contudo, neste trabalho, a interface em ambos os grupos era um tubo endotraqueal, e não há ainda evidências de que o mesmo efeito ocorresse com o uso de CPAP por via nasal, uma vez que o escape de ar certamente é diferente. Por outro lado, os critérios de inclusão exigiam que as crianças estivessem com os seguintes parâmetros de ventilação mecânica: frequência respiratória de 10 ciclos por minuto e necessidade de FiO_2 de 21%, teoricamente para se perceber melhor as necessidades de incremento da FiO_2 e para garantir que os pacientes da amostra apresentassem função pulmonar relativamente boa. Esta pode ser uma grande limitação do trabalho, pois, talvez, esses resultados não possam ser extrapolados para recém nascidos com função pulmonar mais comprometida, precisando de maior requerimento de oxigênio, como é o caso da maioria de neonatos precisando de CPAP nasal.

Com o objetivo de comparar o sistema de selo de água com o CPAP acoplado ao aparelho de ventilação mecânica, Lima et al. (2004), realizaram um experimento medindo as pressões médias geradas em dois sistemas de CPAP nasal. Um dos sistemas era alimentado por gases vindos de um fluxômetro de parede e o sistema de geração de pressão era o selo de água. No outro sistema, tanto o fluxo de gás quanto o gerador de pressão faziam parte de um ventilador mecânico. Os autores relataram que as pressões geradas no sistema que utilizava o ventilador mecânico eram mais estáveis, com uma variação menor de 1 cmH₂O e no outro sistema, a variação foi em torno de 2 a 4 cmH₂O, em virtude do borbulhamento da água. Contudo, aqui pode existir um viés de confundimento, pois neste caso, as variações de pressão talvez não sejam devidas apenas ao borbulhamento no selo de água, mas também à instabilidade do fluxo de gases fornecido pelos fluxômetros de parede, usados no sistema com borbulhamento. Como os autores não mediram o fluxo aferente de gases, permanece a dúvida se as variações de pressão não são decorrentes das variações de fluxo.

A máscara facial era uma alternativa utilizada quando o conhecimento a respeito de CPAP nasal estava ainda em fase de organização, porém, os vários efeitos adversos relatados com o seu uso, tornaram preferíveis as outras opções. A dificuldade de fixação promovia vedamento inadequado ao redor do nariz, com conseqüente escape de ar (Gregory, 1971). Distensão e ruptura gástrica, lesões por compressão afetando a pele, os olhos e a face, e até hemorragia cerebelar (19%) em prematuros menores de 1500 gramas, foram relatadas com o uso da máscara facial

em um estudo envolvendo 106 prematuros, com peso de nascimento inferior a 1500 gramas (Pape, Armstrong e Fitzhardinge, 1976; Allen et al., 1977).

Considerando que os recém-nascidos respiram obrigatoriamente pelo nariz, a maneira menos invasiva, mais simples e econômica de transmitir a pressão do sistema ao paciente parece ser através das prongas nasais. Em relação à escolha das prongas nasais, as evidências apontam uma preferência pelas prongas curtas binasais. De Paoli et al. (2004), realizaram uma revisão sistemática, para a Cochrane Library, a respeito dos dispositivos de fornecimento de CPAP nasal em recém nascidos prematuros, visando esclarecer qual tipo de pronga e qual o tipo de gerador de pressão reduziriam, mais eficientemente, a necessidade de outros tipos de suporte respiratório. Os critérios de seleção para a pesquisa incluíram trabalhos randomizados e quase-randomizados, comparando diferentes interfaces e diferentes geradores de fluxo para fornecimento de CPAP nasal a recém-nascidos prematuros, que eram extubados após ventilação com pressão positiva intermitente para o tratamento da Doença da Membrana Hialina. Os autores concluíram que as prongas curtas bi-nasais eram mais eficientes que as prongas simples na redução da taxa de re-intubação traqueal, e que devido ao menor requerimento de oxigênio e da menor frequência respiratória, as prongas curtas bi-nasais pareciam ser mais eficientes do que as prongas nasofaríngeas. Concluíram também que, com base na literatura produzida até agora, ainda não é possível determinar qual o modelo de pronga curta binasal é mais eficiente.

Buettiker et al. (2004), do Hospital Universitário de Zurich, compararam em um estudo randomizado, uma cânula nasofaríngea Vygon® e dois modelos de

prongas nasais (Hudson[®] e Infant Flow[®]), do ponto de vista do tempo de necessidade do CPAP; frequência de efeitos adversos e custo dos aparelhos. O tubo nasofaríngeo era o mais econômico, custando quase a metade do valor da pronga Hudson[®] e um quarto do valor da pronga Infant Flow[®]. Nos resultados clínicos, a média de dias de uso de CPAP foi de 1,1 para a pronga Hudson[®], 1,3 para os que usaram pronga Infant Flow[®] e 0,9 para os que usaram a cânula nasofaríngea. Entre as complicações, não foi referida a ocorrência de pneumotórax, houve uma criança com lesão nasal leve e outra com lesão moderada entre os usuários do tubo nasofaríngeo. Dois recém-nascidos apresentaram lesão nasal leve e uma lesão grave no grupo Infant Flow[®]. No grupo que usou pronga Hudson[®] houve dois casos de lesão moderada. Não houve outras complicações. Os autores concluíram que o uso da cânula nasal é um método eficaz e seguro de se fornecer CPAP a recém nascidos. Em relação a esse trabalho, os autores utilizaram aparelhos de ventilação mecânica similares para o fornecimento de fluxo e para a geração de pressão nos três grupos comparados, deste modo anularam as variáveis confundidoras, focalizando na interface do sistema, que era a única diferença entre os grupos.

No *Royal Women's Hospital* de Melbourne, Austrália, serviço com mais de 10 anos de experiência com pronga nasal simples, Davis et al. (1998), influenciados pelos relatos de superioridade em relação a pronga Hudson[®], realizaram um trabalho randomizado comparando o sucesso na extubação e os resultados a médio prazo, em recém nascidos com peso de nascimento extremamente baixo. Foram incluídas todas as crianças com menos de 1000 gramas de peso de nascimento, independente do tempo de uso de ventilação mecânica, que usavam frequência respiratória do

aparelho ≤ 20 ciclos por minutos, $FiO_2 < 50\%$ e que tinham condições de extubação, segundo indicação médica. Após receber uma dose de aminofilina, os bebês eram destinados aleatoriamente para uma modalidade de CPAP nasal. Quarenta e seis crianças usaram a pronga simples Portex[®] e 41 usaram a pronga binasal Hudson[®]. Ambos os grupos usaram o ventilador mecânico como fonte de fluxo e gerador de pressão. A pressão inicial era de 7 cmH₂O, que era reduzida de acordo como estado do paciente. Considerava-se insucesso na extubação: mais de 6 episódios de apnéia em um período de 6 horas, um episódio de apnéia que precisasse de ventilação com máscara, necessidade de incremento da $FiO_2 > 15\%$ ou $PCO_2 > 50$ mmHg. No grupo que usou a pronga Hudson[®], 24% tiveram insucesso na extubação, contra 57% no grupo que usou tubo Portex[®]. Quando considerados os menores de 800 gramas, 4 dos 17 pacientes (24%) que usou pronga Hudson[®] tiveram insucesso na extubação, contra 14 de 16 pacientes (88%) no grupo Portex[®]. Contudo, não houve diferença significativa na incidência de Displasia Broncopulmonar, Hemorragia Cerebral, Sepsis, tolerância alimentar, ganho de peso e dias de internação em UTI neonatal. Os autores concluíram que a pronga Hudson[®] é mais eficiente na extubação de pacientes de extremo baixo peso.

A UTIN do Instituto Gaslini, da Universidade de Génova, na Itália, usava a cânula nasofaríngea simples, como interface do sistema de CPAP, desde 1977. Posteriormente, começou a usar o Infant Flow Driver (IFD) como alternativa de fornecimento de CPAP em recém nascidos, no ano de 1997. Percebendo que os bebês pareciam melhorar mais rapidamente e pareciam precisar menos de ventilação mecânica, Mazzella et al. (2001), realizaram um estudo prospectivo,

randomizado e controlado, de dois anos de duração, comparando o IFD com o CPAP nasal com pronga simples no tratamento de prematuros com DMH. Todas as crianças com menos de 12 horas de vida e Idade Gestacional inferior a 36 semanas, que tinham indicação de CPAP nasal por critérios clínicos e ou gasométricos, eram consideradas adequadas para participar do estudo. Recém-Nascidos com asfixia grave, malformações maiores, doenças neuromusculares, sepse grave, persistência de canal arterial ou apnéia grave, não eram incluídos na pesquisa. Um total de 36 crianças foram designadas aleatoriamente em dois grupos. As diferenças entre ambos os grupos foram avaliadas usando o teste Fisher e pelo teste t. O grupo que usou o IFD requereu menos oxigênio e obteve melhora mais rápida da frequência respiratória. Além disso, a probabilidade de não precisar de oxigênio às 48 horas de vida foi maior que no grupo CPAP nasal com pronga simples. Não houve diferença estatística em relação à saturação de O_2 , $PaCO_2$, frequência cardíaca, pressão arterial média ou necessidade de incremento da pressão de distensão contínua. Noventa e quatro por cento dos pacientes do grupo IFD tiveram sucesso na extubação, contra 72% no grupo controle. Duas crianças do grupo que usou CPAP nasal convencional, e que tinham critério de intubação, devido a hipoxemia, foram colocadas no IFD apresentando melhora e evitando a ventilação mecânica. No entanto, este é mais um trabalho que apresenta viés de confundimento. Não é correto extrapolar estes resultados para todas as prongas simples, pois fica difícil atribuir os resultados deste trabalho a quaisquer componentes do sistema de CPAP, uma vez que o grupo que recebia CPAP nasal com cânula simples utilizou, como fonte de gás, um fluxômetro, e como gerador de pressão, o sistema de selo de água.

Isso quer dizer que os grupos diferiam na fonte de gás, no tipo de pronga e no gerador de pressão. Qualquer desses componentes, de maneira isolada, pode ser responsável pelos resultados. Tanto as variações de fluxo, como o gerador de pressão de selo de água podem propiciar instabilidade da pressão oferecida ao paciente (Lima, 2004).

Stefanescu et al. (2003), da *Wake Forest University*, vendo que o IFD ganhava ampla difusão na Europa e nos Estados Unidos, não obstante a falta de evidências, segundo os autores, decidiram realizar um trabalho randomizado e controlado, de três anos de duração, comparando o IFD com o CPAP nasal tradicional que usava um ventilador mecânico como fonte de fluxo e gerador de pressão, e como interface, usava prongas binasais curtas da marca Inca[®]. O objetivo principal era comparar o sucesso na extubação, definido como a não necessidade de re-intubação por 7 dias, em recém nascidos com peso de nascimento inferior a 1000 gramas. O objetivo secundário era comparar a evolução, a médio prazo, em ambos grupos. Os critérios de inclusão consistiam em ter peso de nascimento inferior a 1000 gramas, ter condições clínicas de extubação e possuir o consentimento escrito por parte dos pais ou responsável. No período de 1997 a 2000, 162 crianças preencheram esses critérios e foram aleatoriamente designadas em dois grupos, não havendo diferença, estatisticamente significativa, entre os grupos em relação à idade gestacional, peso de nascimento, uso antenatal de corticóide, uso pós-natal de surfactante ou avaliação de risco, pelo escore CRIB. Não houve diferença, estatisticamente significativa, no sucesso da extubação (61,5% no grupo IFD e 61,9% no grupo CPAP nasal convencional). Dentre os pacientes que não toleraram a extubação, não houve

diferença no tempo que demoraram antes de retornar à ventilação mecânica, nos dois grupos estudados. Em relação aos resultados a médio prazo, não houve diferença estatística entre os grupos, quando se avaliou a mortalidade, a frequência de displasia broncopulmonar e os dias de necessidade de uso de CPAP. Os autores concluíram que o IFD é um método eficiente de aplicação de CPAP em prematuros extremos, porém não superior ao CPAP nasal convencional.

O recrutamento alveolar e o padrão respiratório foram comparados para três dispositivos de CPAP nasal na Universidade de Camdem, Nova Jersey (Courtney, 2001). Foram incluídos todos os prematuros com peso inferior a 1800 gramas, em uso de CPAP por apnéias ou por desconforto respiratório moderado (n= 32). Cada criança foi colocada nos três sistemas em ordem aleatória. As três modalidades de CPAP nasal foram: a) pronga nasal Inca[®], usando ventilador mecânico como fonte de fluxo e gerador de pressão, b) cânula nasal Salter[®], usando também ventilador mecânico como fonte de fluxo e gerador de pressão e c) Aparelho de fluxo variável Infant Flow Medi Corp[®], com pronga da mesma marca, associada ao aparelho. A expansão torácica era medida com fitas colocadas ao redor do tórax e a pressão esofágica, medida com o auxílio de cateteres específicos. Os pacientes foram submetidos, em cada aparelho, a pressões de 8,6,4 e 0 cmH₂O. O volume pulmonar diminuiu com a diminuição da pressão, em todos os aparelhos. O recrutamento alveolar foi igual para a pronga Inca[®] e a cânula nasal, porém, maior para o Infant Flow Medi Corp[®]. Não houve diferenças no volume corrente, entre os três aparelhos. Os autores concluíram que a cânula nasal e as prongas nasais curtas promovem igual recrutamento alveolar e que este é menor que o obtido com o Infant Flow Medi

Corp®. Cabem aqui duas críticas ao trabalho: em primeiro lugar, o aumento do diâmetro torácico nem sempre é sinônimo de maior recrutamento, uma vez que pode ser produto de hiper insuflação pulmonar; em segundo lugar, estes resultados não podem ser extrapolados para todas as prongas nasais curtas.

As apnéias da prematuridade acontecem em crianças nascidas com menos de 34 semanas de Idade Gestacional, e são mais freqüentes e intensas, quanto menor a Idade Gestacional. Classicamente, estas apnéias são tratadas com metilxantinas ou com CPAP nasal, contudo, alguns prematuros com apnéia da prematuridade que estão em tratamento com CPAP nasal, mesmo em associação com metilxantinas, apresentam episódios freqüentes de apnéia e requerem intubação e ventilação mecânica, com todos os efeitos adversos que isto implica. Considerando que adultos e crianças maiores, com as mais variadas doenças pulmonares, se beneficiam da ventilação com pressão positiva intermitente oferecida via interface nasal (VPPIN), tentou-se aplicar esta técnica a prematuros extremos. Lemyre, Davis e de Paoli (2003), realizaram uma revisão sistematizada para a base de dados Cochrane, com o objetivo de verificar se o tratamento com VPPIN, em prematuros com apnéia recorrente diminuiriam os episódios de apnéia e a incidência de intubação nos pacientes já em uso de CPAP nasal. Para este fim, os três autores selecionaram, independentemente, trabalhos randomizados e quase randomizados na base de dados Medline. Os trabalhos totalizaram 54 pacientes e os autores concluíram que a Ventilação com Pressão Positiva Intermitente por via nasal pode ser um método útil para se evitar a intubação desses pacientes. Cabe aqui o comentário de que, em consequência dos rijos critérios de inclusão, esta metanálise

envolveu apenas dois trabalhos, contudo, a perspectiva é de que esta modalidade ventilatória cobre força também em neonatologia (Sugihara e Lessa, 2005; Procianoy e Leone, 2004; Halliday, 2004).

O insucesso na extubação precoce dos prematuros com peso de nascimento inferior a 1000 gramas é, também, um fato freqüente, e é atribuído a atelectasias alveolares ou falência na mecânica respiratória. Estes pacientes podem apresentar episódios de apnéias, acidose respiratória, quedas freqüentes da saturação e incremento das necessidades de oxigênio (Davis et al., 1998). Isto torna necessária a re-intubação e a continuidade da ventilação mecânica intermitente, com os aumentos conseqüentes da morbidade e dos custos hospitalares. Mais recentemente surgiram estudos fornecendo evidências de que, o uso de VPPIN poderia prevenir o insucesso na extubação de prematuros extremos. Jackson et al. (2003), do serviço de neonatologia da Universidade de Missouri – Kansas, testaram a introdução da VPPIN nesse centro, usando a proposta de mudanças do *Vermont Oxford Network Collaborative*. Esta proposta consiste em ciclos curtos de mudanças, com objetivos e metas bem definidas e com uma cuidadosa observação dos resultados. No primeiro ciclo, de três meses de duração, a VPPIN foi aplicada em todos os prematuros extremos extubados e colocados em CPAP nasal, mas que apresentavam critérios de re – intubação. A VPPIN foi aplicada com prongas nasofaríngeas longas Neotech®, e utilizando ventilador mecânico como fonte de fluxo e gerador de pressão. Foram incluídos 8 prematuros, sendo que todos eles estavam em uso de cafeína endovenosa. Sete deles (88%) apresentaram melhora radiográfica; diminuição da PCO₂ sanguínea; diminuição importante dos episódios de apnéia e

das quedas da saturação. Apenas uma criança precisou de re-intubação. Os resultados foram informados a toda a equipe e foi mudado o protocolo de tratamento da “falha de extubação” de prematuros extremos. No segundo ciclo (4 meses de duração), com os conhecimentos e experiências do primeiro ciclo, foi testada uma pronga naso-faríngea curta. Deste modo, todos os pacientes que recebiam VPPIN com pronga longa e apresentavam episódios de apnéia ou dessaturações eram submetidos à troca de pronga por uma naso-faríngea curta. Ao mesmo tempo, foram distribuídos questionários entre os médicos, enfermeiras e fisioterapeutas para que atribuíssem uma nota para cada tipo de pronga. Foram incluídos 12 prematuros, com peso entre 500 e 1200 gramas; oito deles apresentaram importante diminuição das apnéias e das quedas da saturação, além de apresentar menor distensão abdominal que com as prongas longas. Os 4 pacientes que precisaram ser re-intubados, mesmo após a troca da pronga, foram extubados 24 horas após e colocados em VPPIN com pronga curta, com sucesso; os questionários respondidos pelos profissionais assistentes mostraram clara preferência pela pronga naso-faríngea curta. No terceiro ciclo (1 mês de duração), foi avaliado o impacto dessa mudança no serviço. Foram obtidos, por sorteio, 10 prontuários de pacientes menores de 1000 gramas, nascidos após a instalação da mudança. Noventa por cento deles precisaram de VPPIN, e, quando comparados pacientes do mesmo peso antes e após a mudança, a duração da intubação endotraqueal foi de 27 ± 20 dias e 17 ± 17 dias respectivamente. Houve também significativa diminuição no número de prematuros extremos que recebia alta hospitalar em uso de oxigênio (75% e 47%

respectivamente). Este trabalho somou evidências de que a VPPIN pode ser uma ferramenta de grande valor em neonatologia.

Hoje, com as vantagens e desvantagens descritas para cada modalidade de interface de conexão da CPAP, as prongas nasais curtas, de menor resistência ao fluxo do que as longas, e, aparentemente melhor efeito terapêutico, vêm sendo utilizadas por um número maior de adeptos (Miranda e Almeida, 1998). E, mesmo quando falamos de prongas curtas binasais, existe, na atualidade, uma ampla variedade delas destinadas ao fornecimento de CPAP nasal em neonatos. Contudo, ainda é escassa a informação comparando as mesmas (De Paoli et al., 2002; Hoeven, Brouwer e Blsnco, 1998).

Rego e Martinez (2000), realizaram um trabalho prospectivo e randomizado comparando as prongas das marcas Hudson® e Argyle®. Um total de 99 prematuros, com peso inferior a 2500 gramas, foram, randomicamente, alocados para o uso de uma ou outra marca. Foi comparado o número de vezes em que a pronga ficava fora das narinas; o tempo de necessidade de uso de CPAP nasal; as frequências cardíaca e respiratória; o grau de desconforto respiratório; a gasometria; a presença de distensão abdominal e o grau de traumatismo das narinas. Os autores concluíram que as duas marcas tinham igual eficiência do ponto de vista clínico, mas que as prongas da marca Argyle® apresentavam maior dificuldade de permanecer nas narinas dos pacientes com atividade normal, além de causar, mais frequentemente, hiperemia nasal, considerado como o primeiro sinal de traumatismo das narinas.

3. OBJETIVOS

4.1 Objetivo geral:

O objetivo geral do presente estudo foi o de realizar uma análise laboratorial, morfológica e funcional dos dois dispositivos de CPAP nasal utilizados no Distrito Federal para uso neonatal.

4.2 Objetivos específicos:

- Medir o comprimento e os diâmetros interno e externo de todas as peças de ambos os aparelhos.
- Avaliar o peso dos dois sistemas de CPAP nasal.
- Com o aparelho em funcionamento, medir, simultaneamente, a pressão gerada pelo resistor, a pressão na pronga nasal e a pressão lida no local onde o fabricante orienta que a mesma seja medida, tanto no aparelho marca Hudson® quanto no marca Inca®. Realizar esta verificação com diferentes fluxos de gás.
- Na hipótese de existirem diferenças de pressão entre os diferentes pontos, comparar estas diferenças entre as marcas de ambos os fabricantes.
- Avaliar as características do fluxo de ar nos diferentes segmentos de cada um dos aparelhos estudados.

4. MATERIAIS E MÉTODOS

Foram testados aparelhos de CPAP nasal das marcas Hudson® (Hudson – RCI, Temecula, Califórnia, USA) e Inca® (Ackrad Laboratories, Inc., Cranford , NJ, USA). Para evitar que, eventualmente, o dispositivo de uma das marcas comparadas estivesse com defeito de fabricação ou de uso, testamos três sistemas novos de cada fabricante.

Apesar da existência de diferentes números de pronga INCA (7,5; 9,0; 10,5; 12,0 e 15,0) e Hudson® (0, 1, 2, 3 e 4), foram utilizadas, inicialmente, apenas as prongas de menor tamanho, isto é, “0” no sistema Hudson e “7,5” no sistema INCA.

Os diâmetros interno e externo, bem como o comprimento de cada peça do aparelho, foram medidas com um Paquímetro digital Mitutoyo® modelo digimatic caliper, SP, Brasil. Cada dispositivo foi pesado, utilizando uma balança eletrônica de marca Filizola®, com intervalos de 5 gramas. Para as aferições das pressões, cada sistema foi montado de acordo com a indicação do fabricante. A mangueira corrugada aferente foi conectada a um fluxômetro de ar comprimido, marca White Martins, Brasil, previamente calibrado, conectado a um cilindro de ar comprimido. Foram realizadas as aferições com fluxos de dois, quatro, seis, oito, dez, doze e quatorze litros por minuto. Para garantir o fluxo aferente exato, foi conectado, previamente à mangueira aferente, um pneunotacógrafo, integrado a um polígrafo (7C – GRASS®, Instrument Co – QUINCY - MASS, USA), permitindo assim a leitura do fluxo oferecido em tempo real. Para maior exatidão, o fluxo foi medido em mililitros por segundo e, posteriormente, convertido a litros por minuto. Do polígrafo,

os sinais foram exportados para um módulo condicionador de sinais biológicos desenhado para a medida da mecânica ventilatória (EMGYSISTEM DO BRASIL, São José dos Campos, São Paulo, Brasil) e posteriormente enviados para um microcomputador onde, através de um conversor analógico-digital (CAD 1232 – LYNX Tecnologia Eletrônica, São Paulo, Brasil) eram digitalizados para armazenamento e posterior análise dos dados.

Na extremidade da mangueira eferente ao circuito, foi conectado a um resistor de mola marca Schinköeth® (Schinköeth® Brasília, Brasil), para gerar uma pressão de 5 cm de H₂O, pois esta é a pressão inicial mais comumente oferecida aos recém nascidos em CPAP nasal.

A pressão (cmH₂O) foi simultaneamente medida em três pontos (ver figuras 1 e 2), no ramo nasal proximal da pronga (Ponto A), que é a pressão no ponto de interface com o doente (o ramo nasal distal foi ocluído), no portal do circuito específico para este fim (Ponto B), que é o local recomendado pelo fabricante para se aferir a pressão, e no resistor, que é o gerador de pressão no sistema (ponto PEEP). O registro das pressões foi feito através de transdutores absolutos de pressão conectados a um polígrafo (7C – GRASS®, Instrument Co – QUINCY - MASS, USA) que exportava os dados para um micro computador, como detalhado acima. Foram realizadas oito aferições para cada fluxo e para cada um dos três circuitos de cada fabricante. Após cada aferição, a PEEP era zerada no resistor e recalibrada em 5 cmH₂O.

Posteriormente, foram realizadas oito aferições para cada marca, utilizando a pronga de maior tamanho e com fluxo de 14 litros por minuto.

A análise estatística foi realizada utilizando o programa Microsoft Excel 2000.

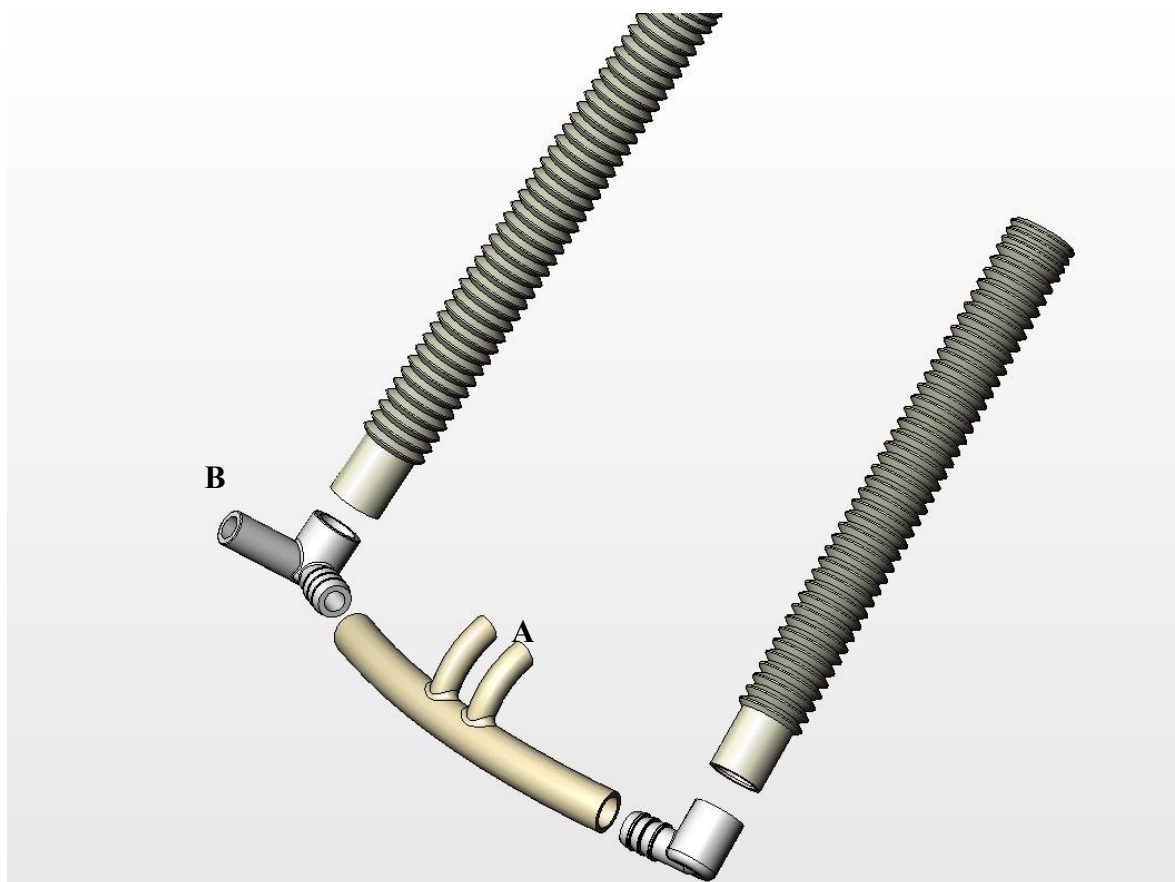


Figura 1. Aparelho Hudson® de CPAP nasal mostrando, da direita para a esquerda: mangueira corrugada inspiratória, Joelho de conexão do ramo inspiratório com a pronga, pronga nasal com ramos nasais proximal (ponto A) e distal, Joelho de conexão com o ramo exalatório contendo a porta específica para conectar manômetro (ponto B) e mangueira corrugada exalatória que é conectada ao gerador de pressão.

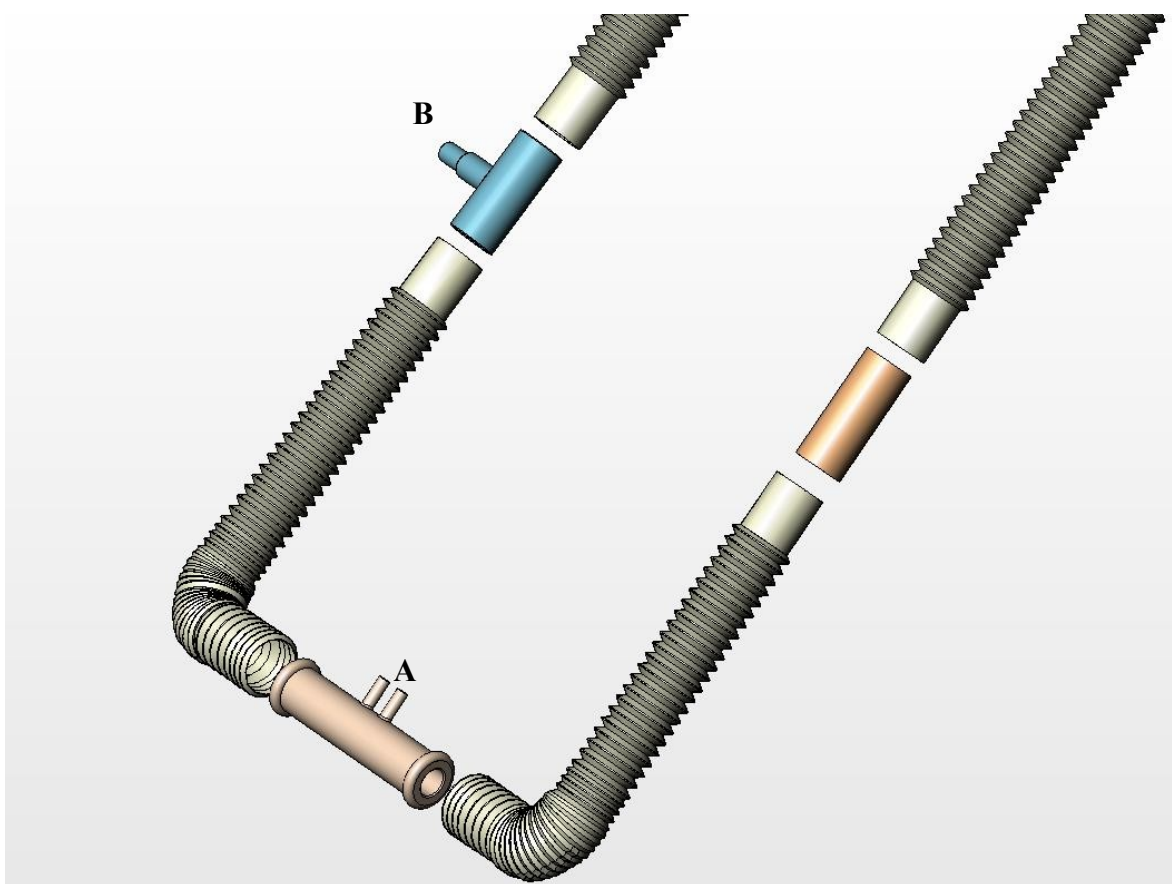


Figura 2. Aparelho Inca[®] de CPAP nasal mostrando da direita para esquerda: mangueira corrugada inspiratória, adaptador, continuação da mangueira corrugada do ramo inspiratório, pronga nasal com ramos nasais proximal (ponto A) e distal, mangueira corrugada exalatória, peça específica para conexão do manômetro (ponto B) e continuação da mangueira corrugada exalatória que é conectada ao gerador de pressão.

5. RESULTADOS

O sistema Hudson® completo pesou 55 gramas e a pronga isolada pesou 5 gramas. O sistema Inca® pesou 50 gramas completo, enquanto que o peso da pronga foi de 5 gramas.

As medidas dos componentes de cada sistema são apresentados a seguir (figuras 3 a 11).

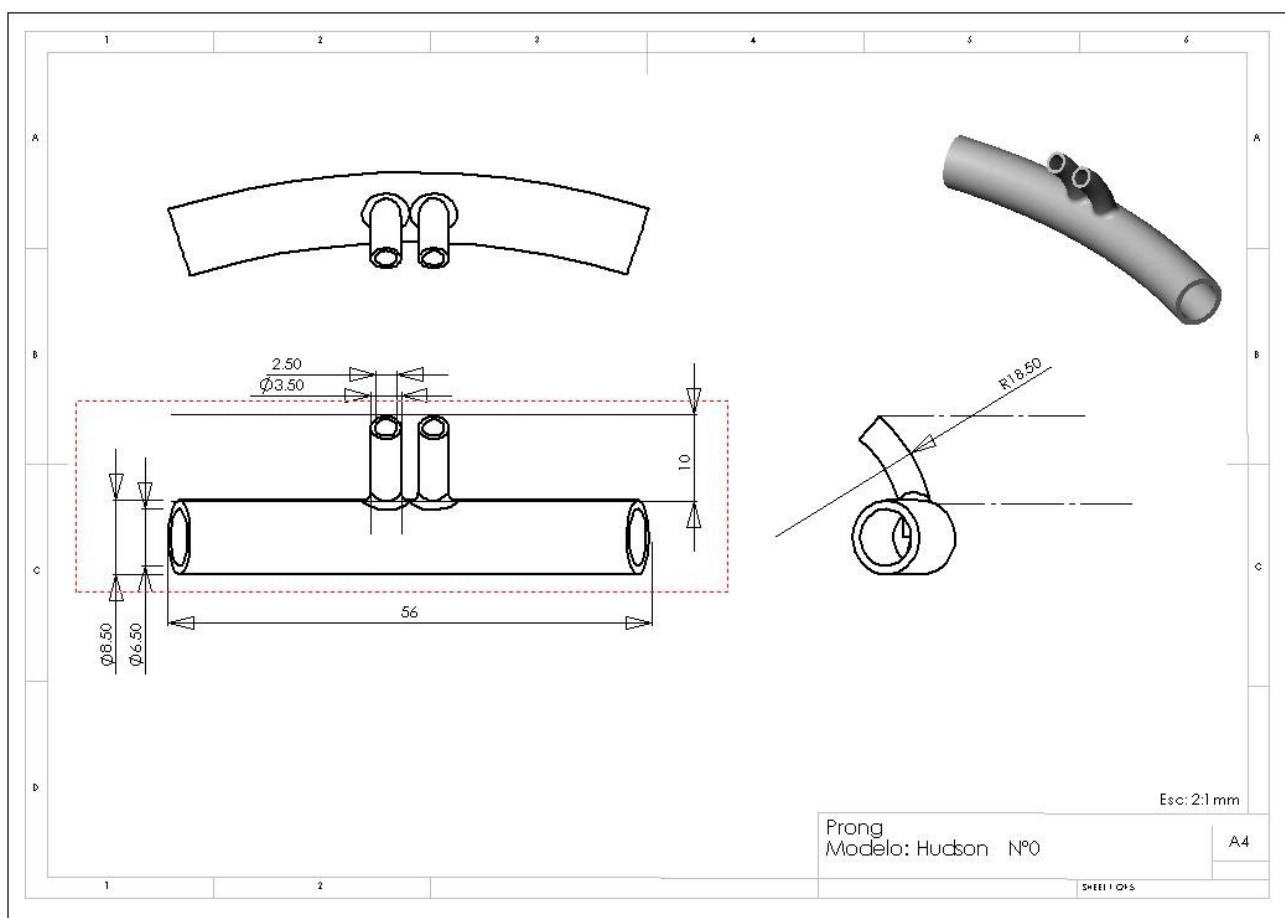


FIGURA 3 – MEDIDAS DA PRONG NASAL NÚMERO 0 DA MARCA HUDSON®

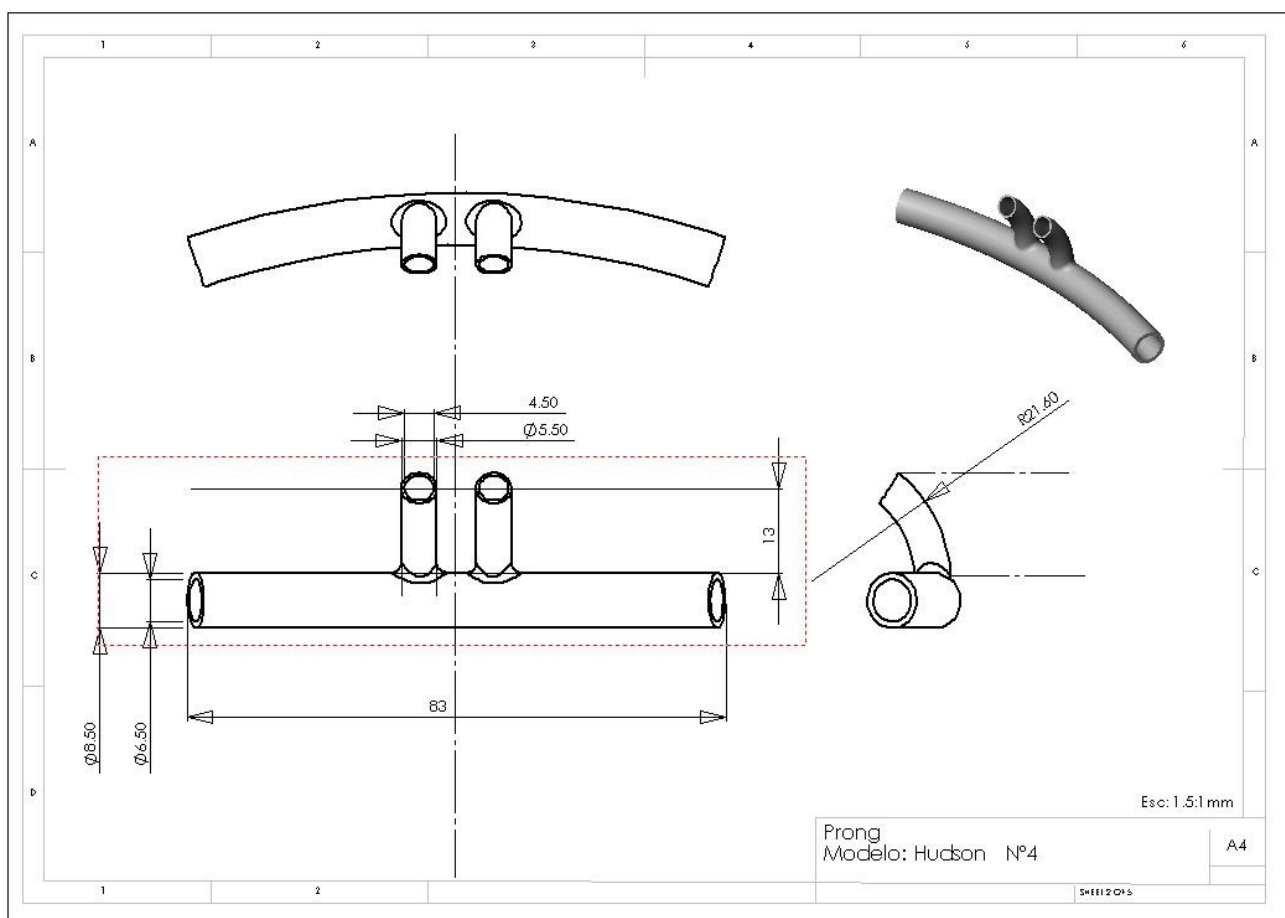


FIGURA 4 – MEDIDAS DA PRONG NASAL NÚMERO 4 DA MARCA HUDSON®

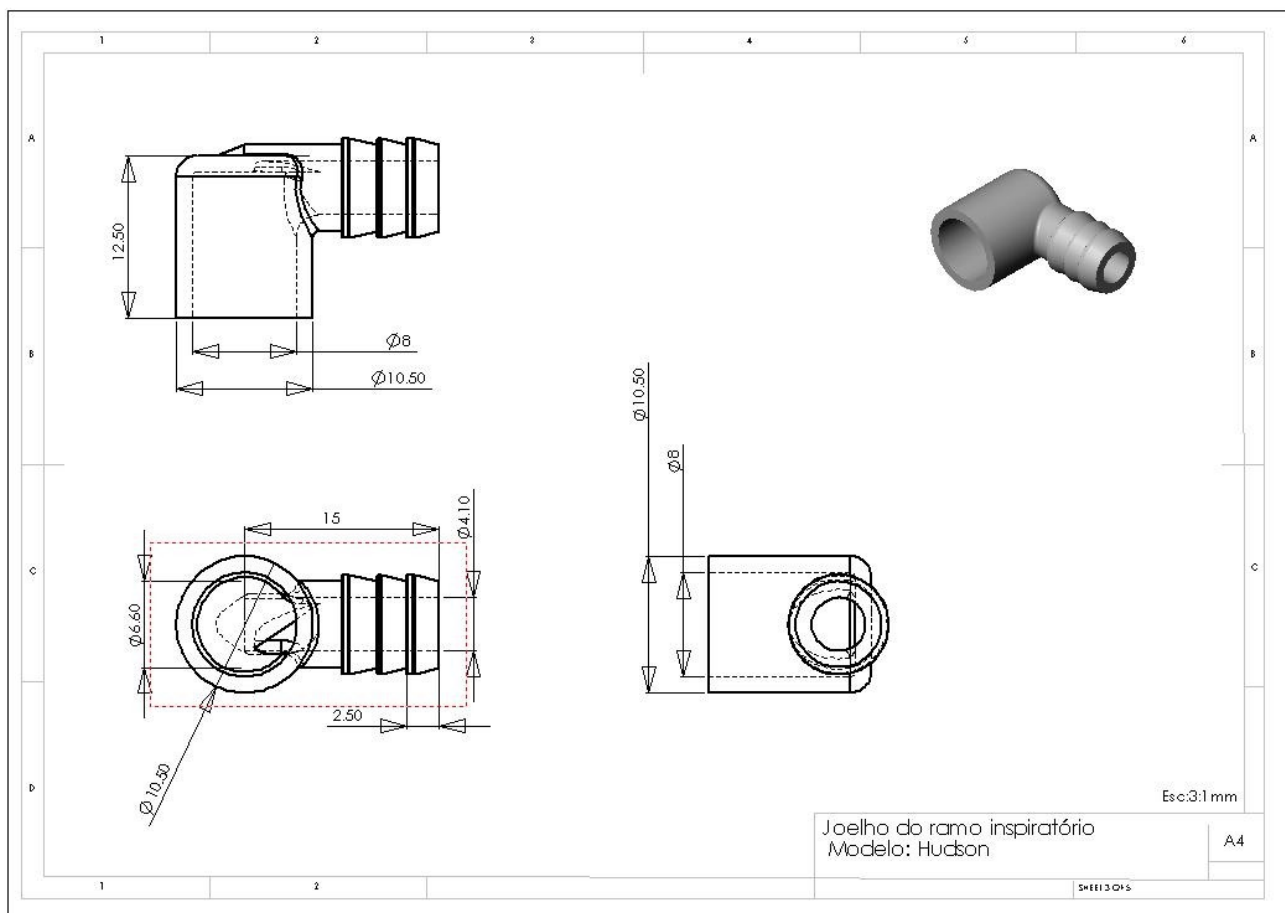


FIGURA 5 – MEDIDAS DO JOELHO DE CONEXÃO COM O RAMO INSPIRATÓRIO DO APARELHO DE CPAP NASAL MARCA HUDSON®

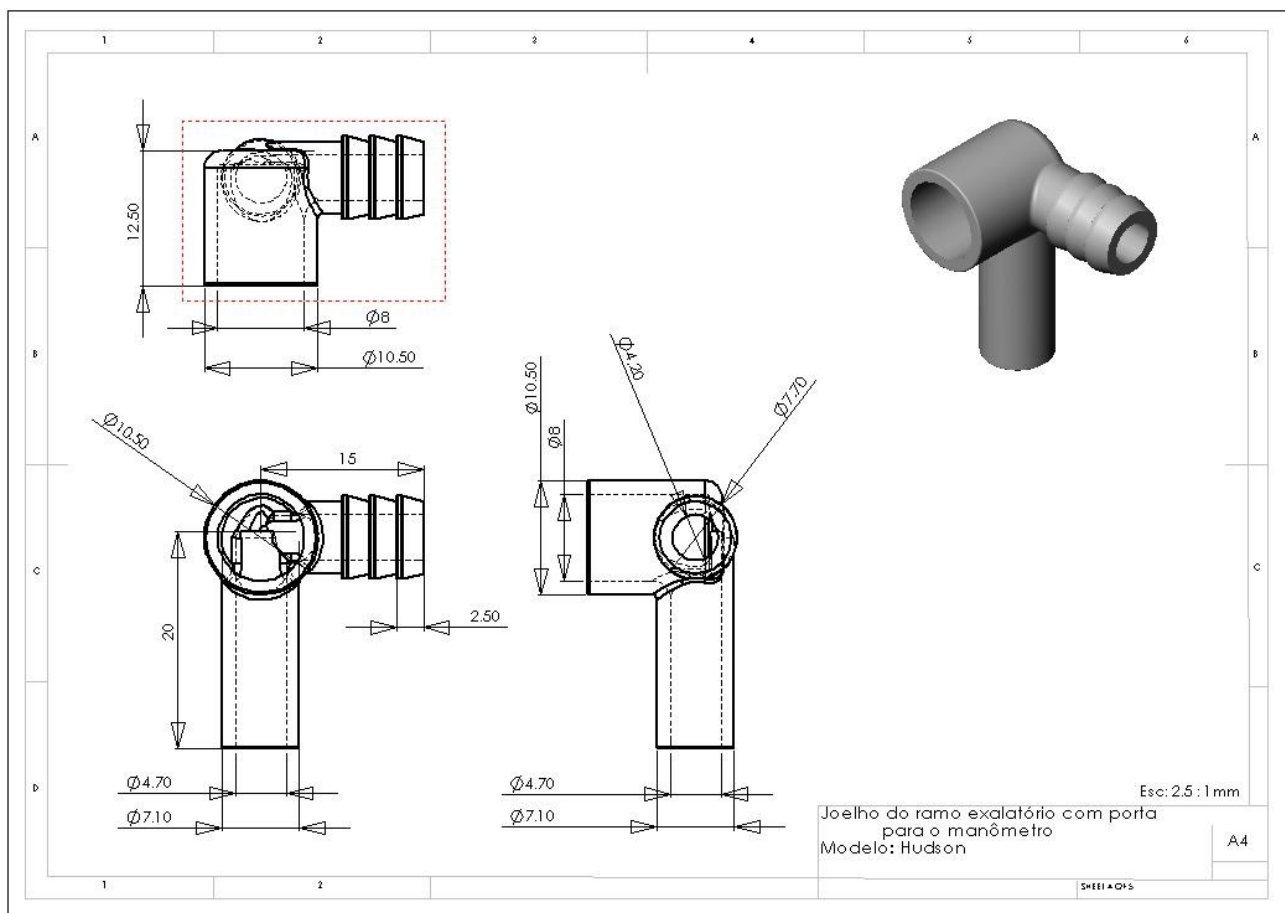


FIGURA 6 – MEDIDAS DO JOELHO DE CONEXÃO COM O RAMO EXALATÓRIO DO APARELHO DE CPAP NASAL MARCA HUDSON®

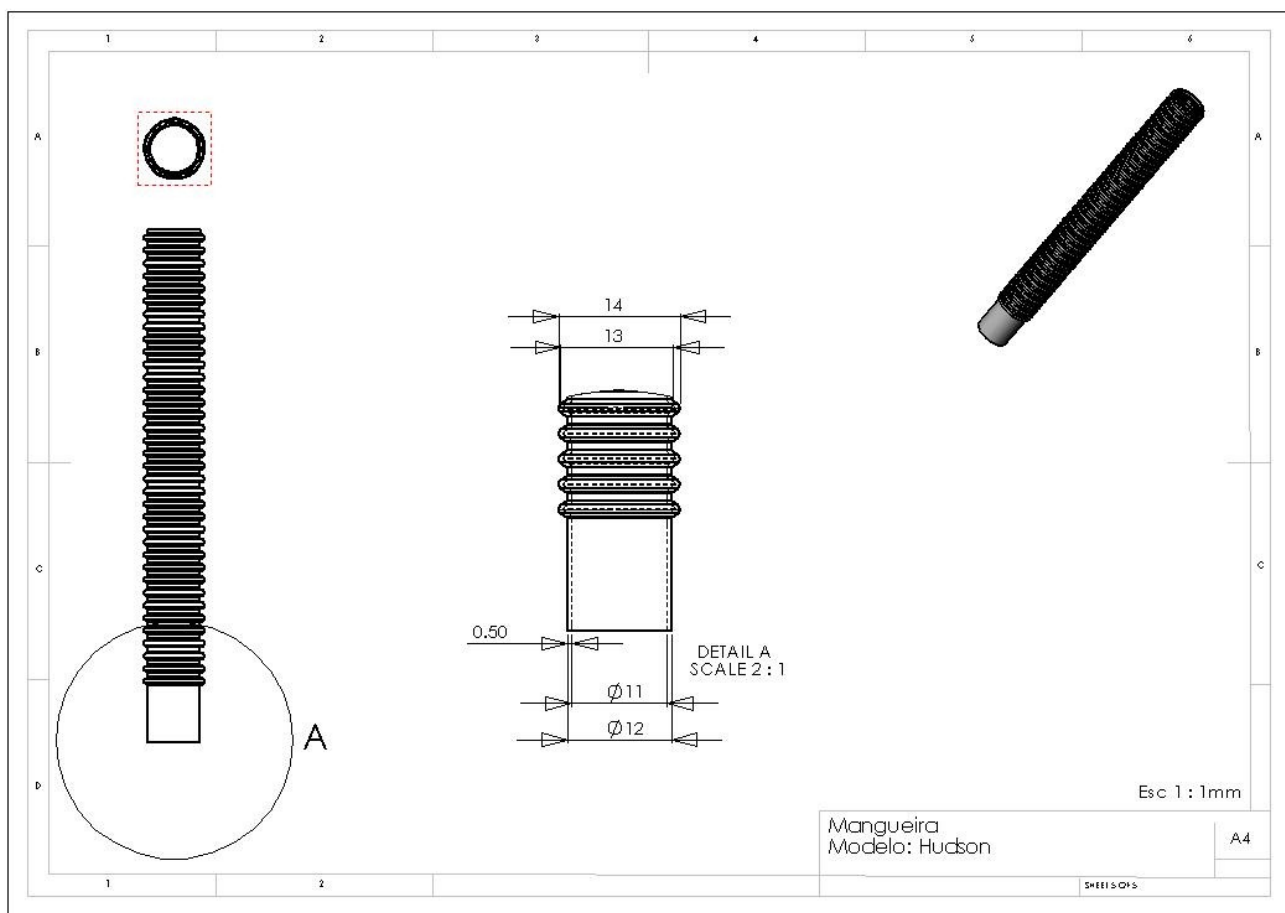


FIGURA 7 – MEDIDAS DAS MANGUEIRAS CORRUGADAS DO APARELHO DE CPAP NASAL MARCA HUDSON®

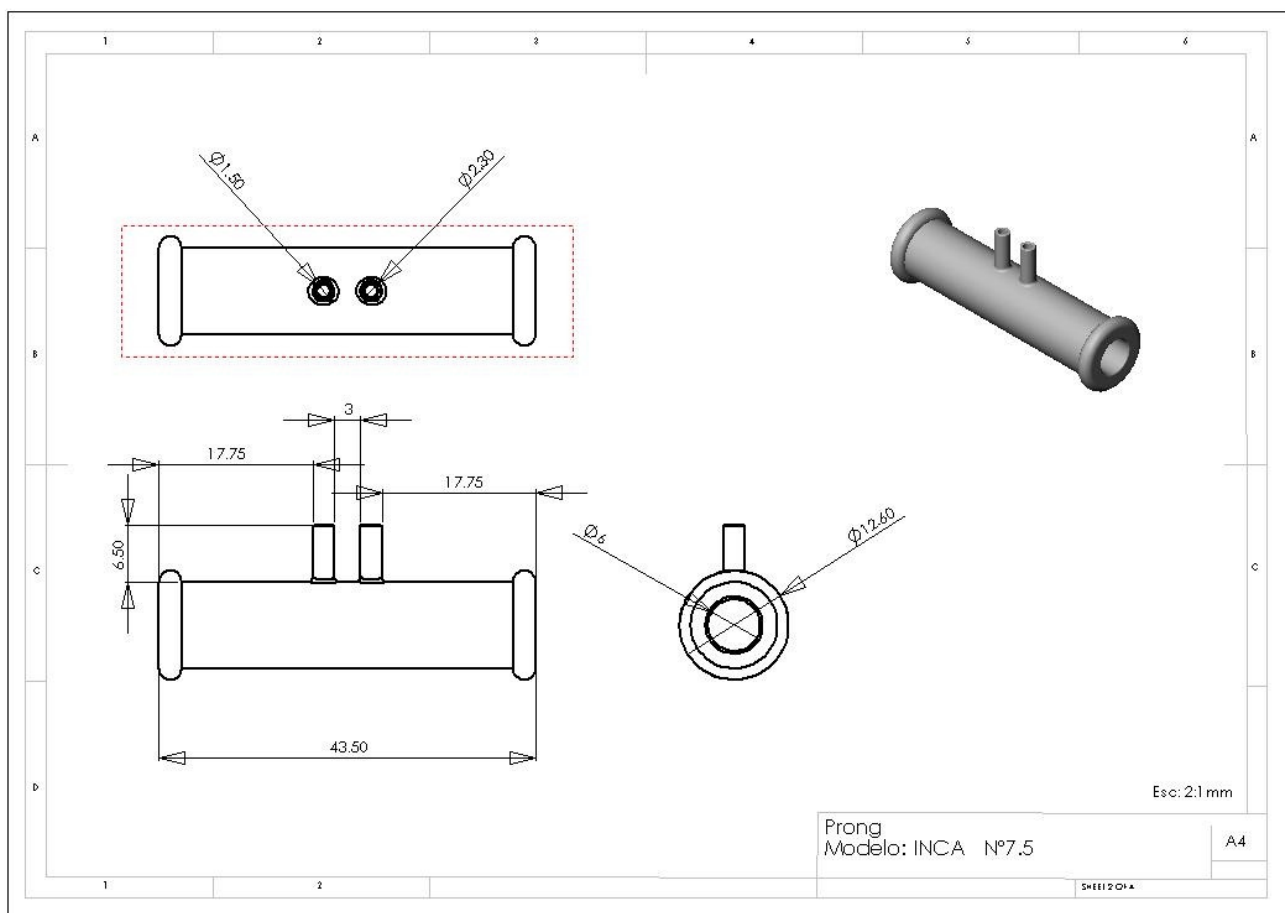


FIGURA 8 – MEDIDAS DA PRONG NASAL NÚMERO 7,5 DA MARCA INCA®

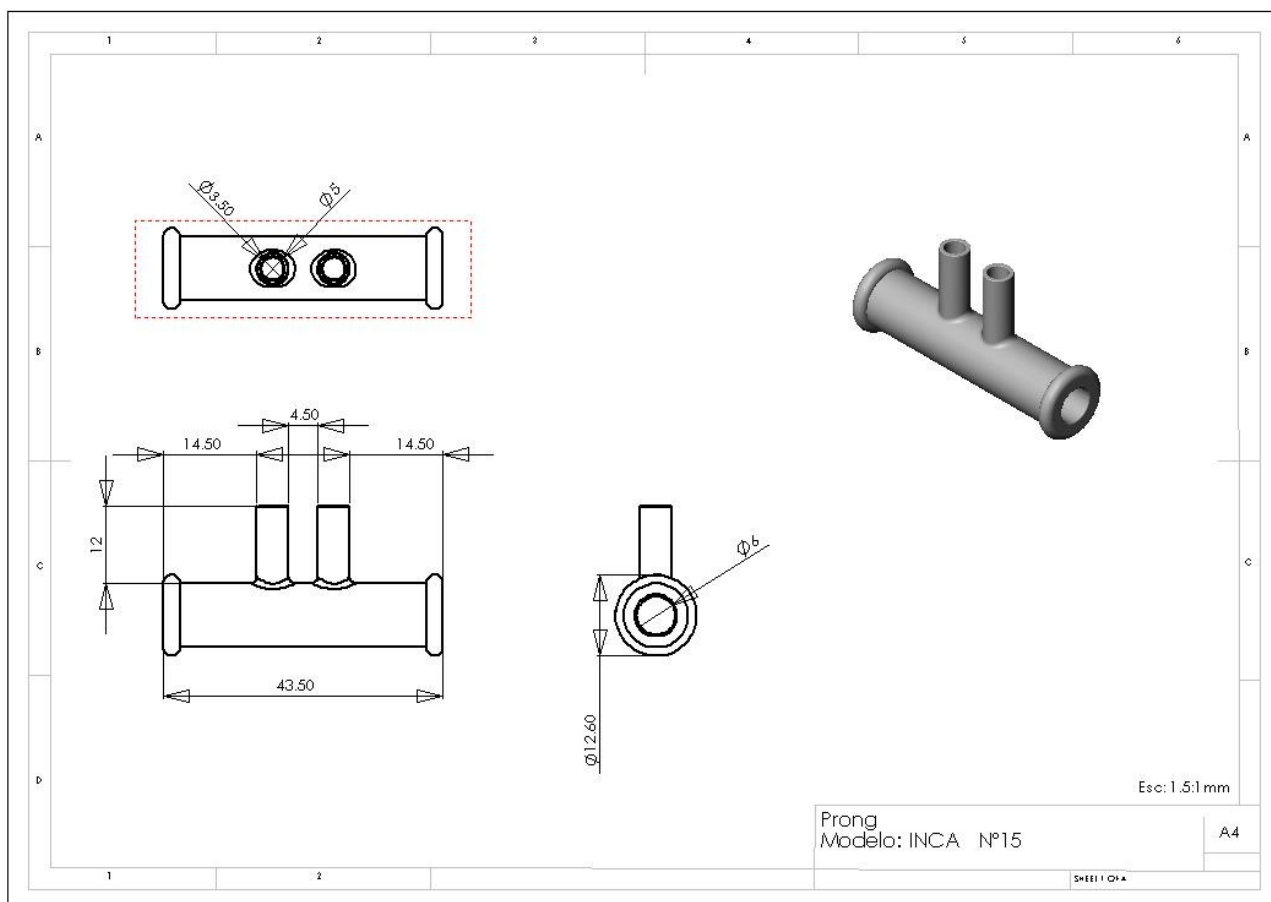


FIGURA 9 – MEDIDAS DA PRONG NASAL NÚMERO 15 DA MARCA INCA®

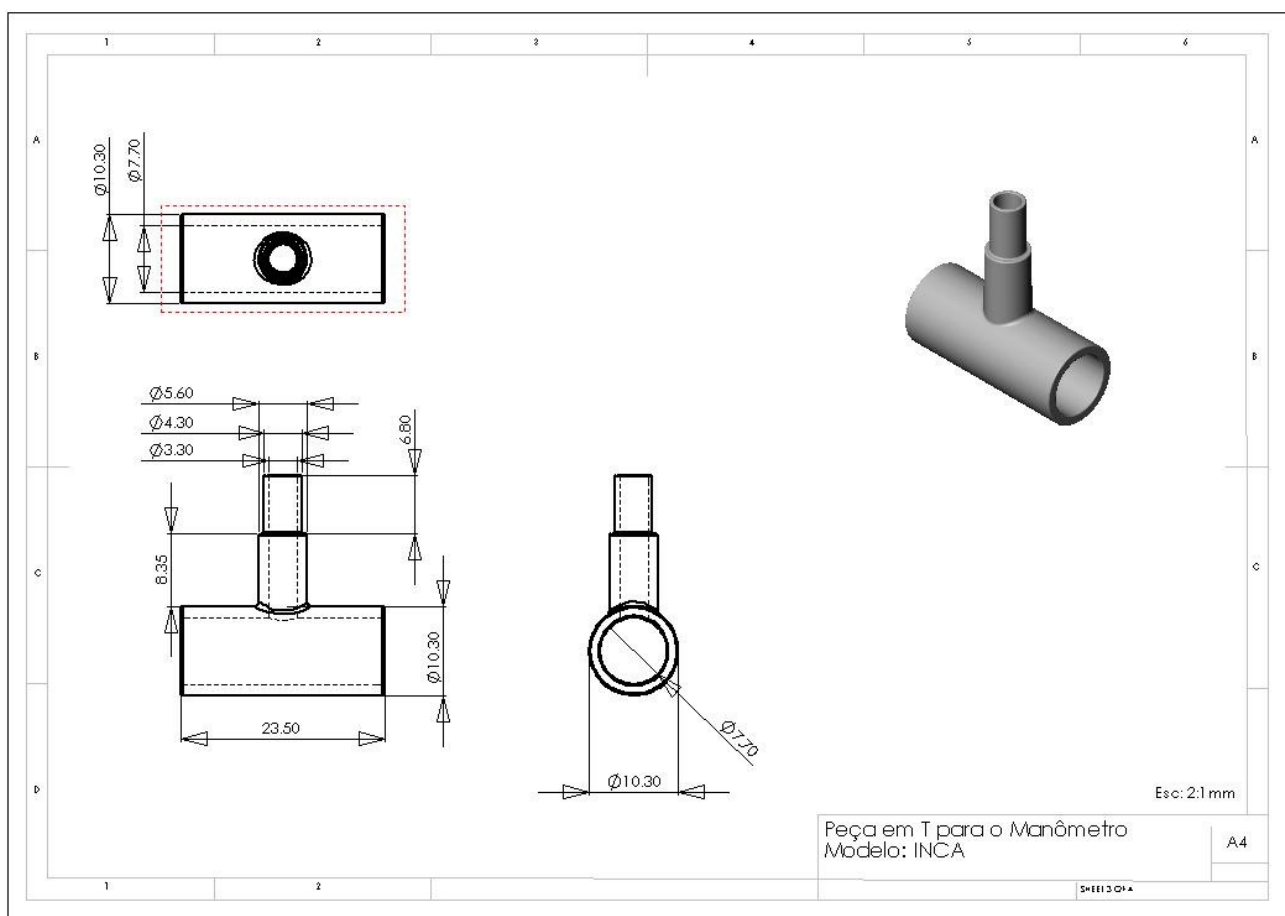


FIGURA 10 – MEDIDAS DA PEÇA PARA CONEXÃO DO MANÔMETRO DO APARELHO DE MARCA INCA®

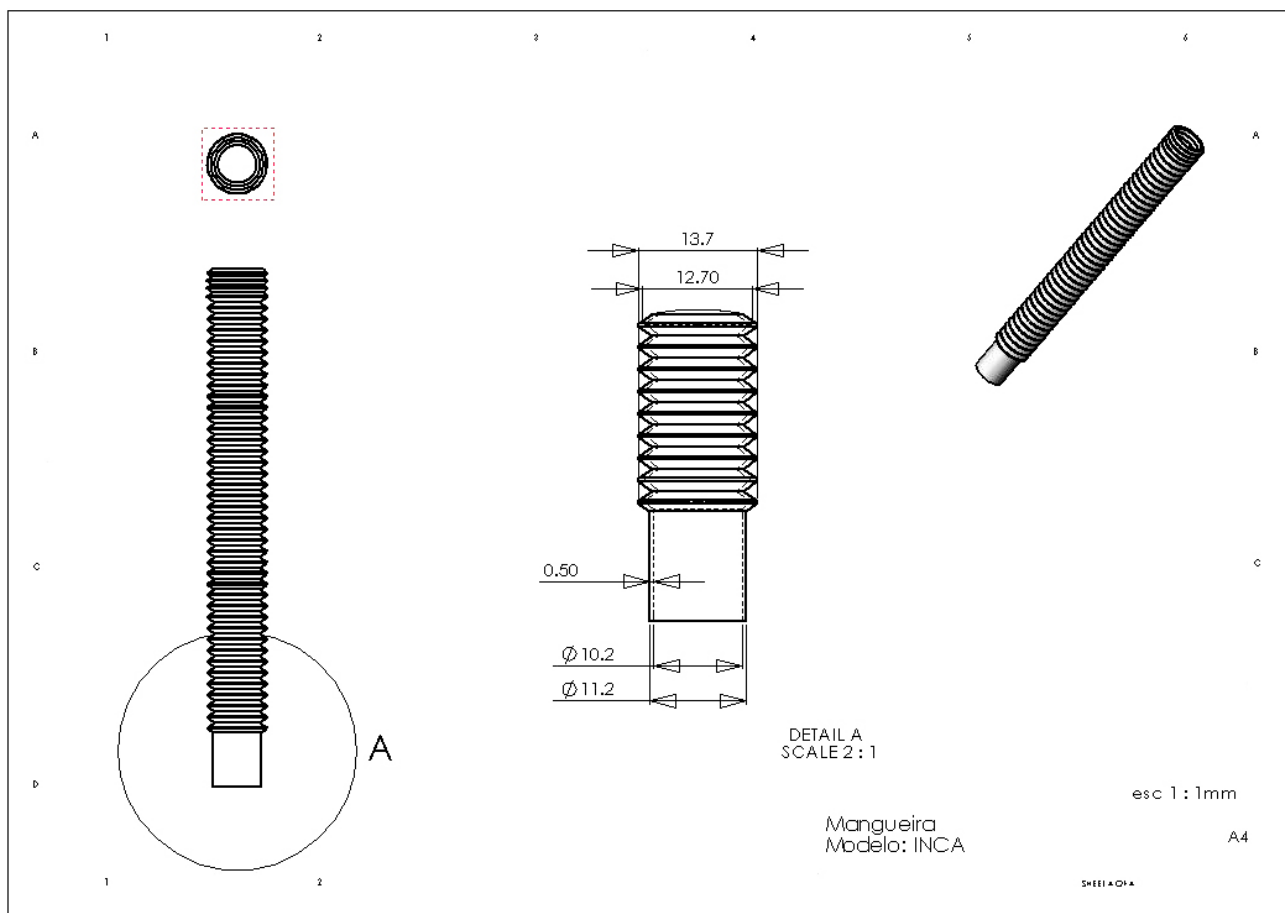


FIGURA 11 – MEDIDAS DAS MANGUEIRAS CORRUGADAS DO APARELHO DE CPAP NASAL MARCA INCA®

TABELA 1 – RESUMO DAS PRINCIPAIS MEDIDAS DAS PEÇAS DOS SISTEMAS DE CPAP NASAL INCA® E HUDSON®

	MENOR DIÂMETRO INTERNO EM MILÍMETROS	MAIOR DIÂMETRO EXTERNO EM MILÍMETROS
Mangueiras Hudson®	11	14
Mangueiras INCA®	10,2	13,7
Pronga Nasal Hudson®	6,5	8,5
Pronga Nasal INCA®	6	12,6
Ramo Nasal da Pronga Hudson® 0	2,5	3,5
Ramo Nasal da Pronga Hudson® 4	4,5	5,5
Ramo Nasal da Pronga INCA® 7,5	1,5	2,3
Ramo Nasal da Pronga INCA® 15	3,5	5
Joelho Hudson®	4,2	10,5

Em relação às pressões, foram realizadas oito aferições em cada ponto e para cada fluxo, em três aparelhos novos da marca Hudson® e em três aparelhos novos da marca Inca®, como descrito na seção de materiais e métodos. Contudo, utilizando a Análise da Variância (ANOVA) ao nível de 5%, não houve diferença estatisticamente significativa nas pressões lidas entre os diferentes aparelhos do mesmo fabricante, quer dizer não houve diferença entre os aparelhos 1, 2 e 3 da marca Hudson® nem entre os aparelhos 1, 2 e 3 da marca Inca®. Por este motivo, e para evitar impropriedade repetição, serão descritos e discutidos apenas os resultados obtidos no primeiro aparelho testado de cada fabricante.

Como pode ser evidenciado nos gráficos 1 e 2, as pressões lidas simultaneamente, nos pontos A, B e PEEP foram diferentes, tanto no aparelho Hudson® como no Inca®. Esta diferença se amplificou com o aumento do fluxo de ar.

GRÁFICO 1 - MÉDIAS DAS PRESSÕES LIDAS SIMULTÂNEAMENTE NOS DIFERENTES PONTOS DO APARELHO DE MARCA HUDSON® COM DIFERENTES FLUXOS DE AR, USANDO A PRONGA NUMERO 0.

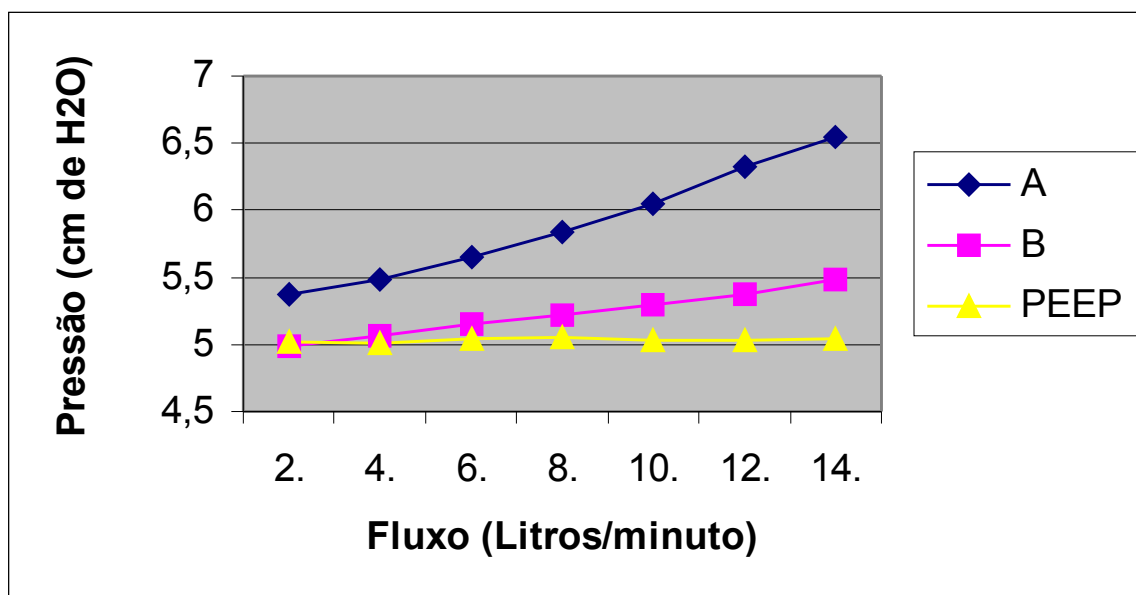
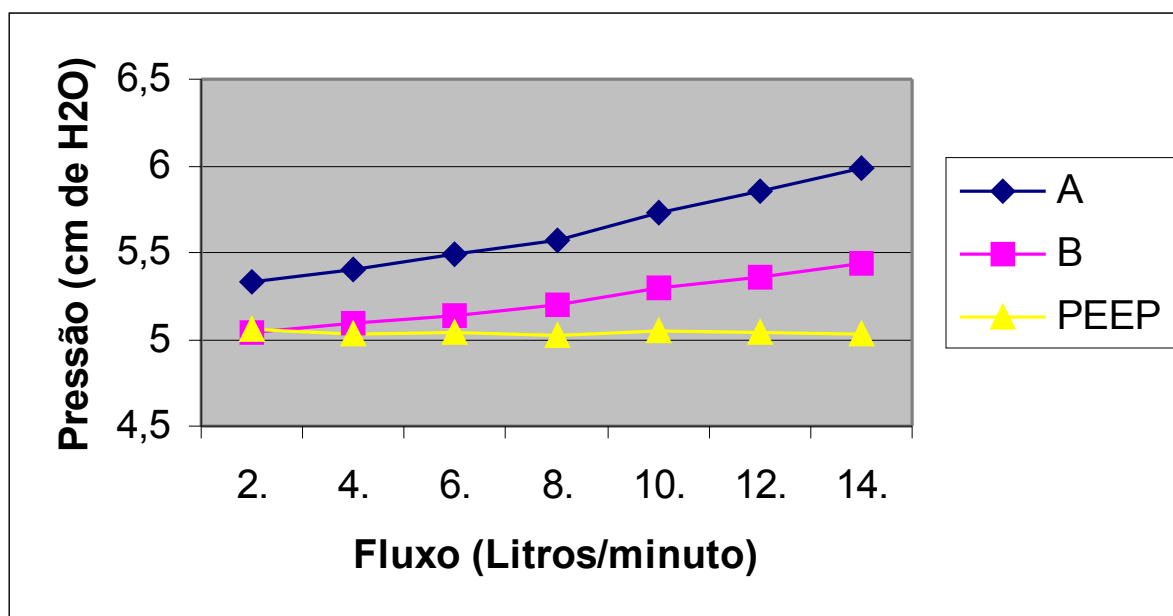


GRÁFICO 2 - MÉDIAS DAS PRESSÕES LIDAS SIMULTÂNEAMENTE NOS DIFERENTES PONTOS DO APARELHO DE MARCA INCA® COM DIFERENTES FLUXOS DE AR, USANDO A PRONGA NÚMERO 7,5.



No aparelho de marca Hudson[®], houve diferença estatisticamente significativa, utilizando o teste ANOVA com alfa de 0,05, entre as pressões lidas simultaneamente nos pontos A e PEEP, para todos os fluxos estudados. O mesmo é verdadeiro para a pressão lida simultaneamente nos pontos A e B. Em relação às pressões lidas simultaneamente nos pontos B e PEEP, não houve diferença estatisticamente significativa quando se utilizou fluxos de 2 e 4 Litros por minuto, porém houve diferença estatisticamente significativa com os demais fluxos estudados. A maior divergência aconteceu entre as pressões lidas simultaneamente nos pontos A e PEEP.

No aparelho de marca Inca[®], também houve diferença estatisticamente significativa utilizando o teste ANOVA com alfa de 0,05, entre as pressões lidas simultaneamente nos pontos A e PEEP, para todos os fluxos estudados. O mesmo foi também válido para a pressão lida simultaneamente nos pontos A e B. Em relação às pressões lidas simultaneamente nos pontos B e PEEP, não houve diferença estatisticamente significativa quando se utilizou fluxo de 2 litros por minuto, porém houve diferença estatisticamente significativa com os demais fluxos estudados. A maior divergência aconteceu também entre as pressões lidas simultaneamente nos pontos A e PEEP.

A diferença de pressão entre os pontos A, B e PEEP não foi igual para os aparelhos de ambos os fabricantes (gráficos 3,4,e 5 e tabelas 2,3 e 4).

GRÁFICO 3 - DIFERENÇAS DE PRESSÃO ENTRE OS PONTOS A E PEEP, PARA DIFERENTES FLUXOS DE AR NOS APARELHOS DE MARCA HUDSON® E INCA®

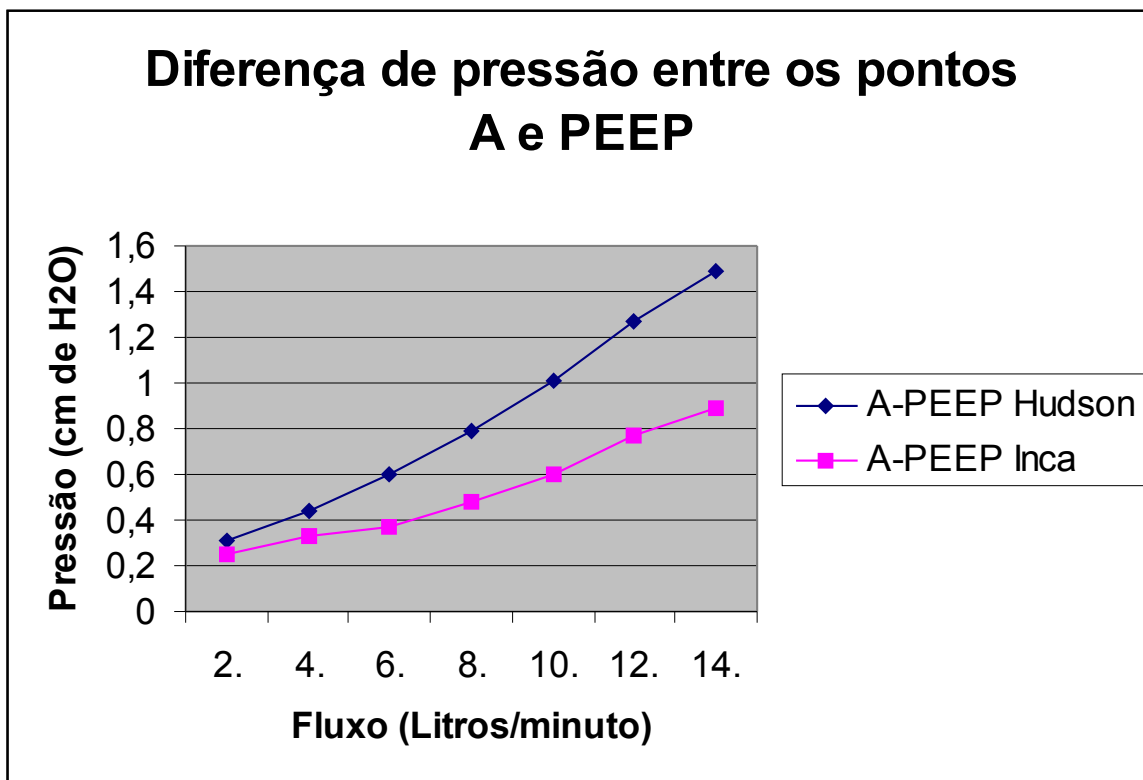


GRÁFICO 4 - DIFERENÇAS DE PRESSÃO ENTRE OS PONTOS B E PEEP, PARA DIFERENTES FLUXOS DE AR NOS APARELHOS DE MARCA HUDSON® E INCA®

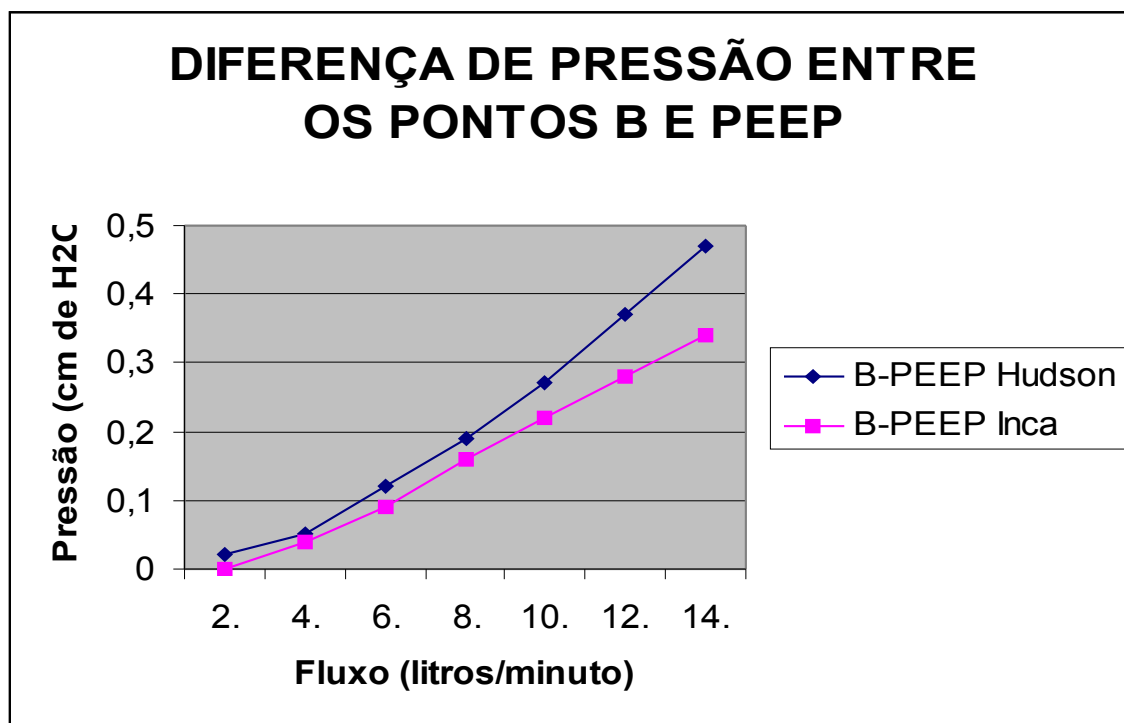


GRÁFICO 5 - DIFERENÇAS DE PRESSÃO ENTRE OS PONTOS A E B, PARA DIFERENTES FLUXOS DE AR NOS APARELHOS DE MARCA HUDSON® E INCA®

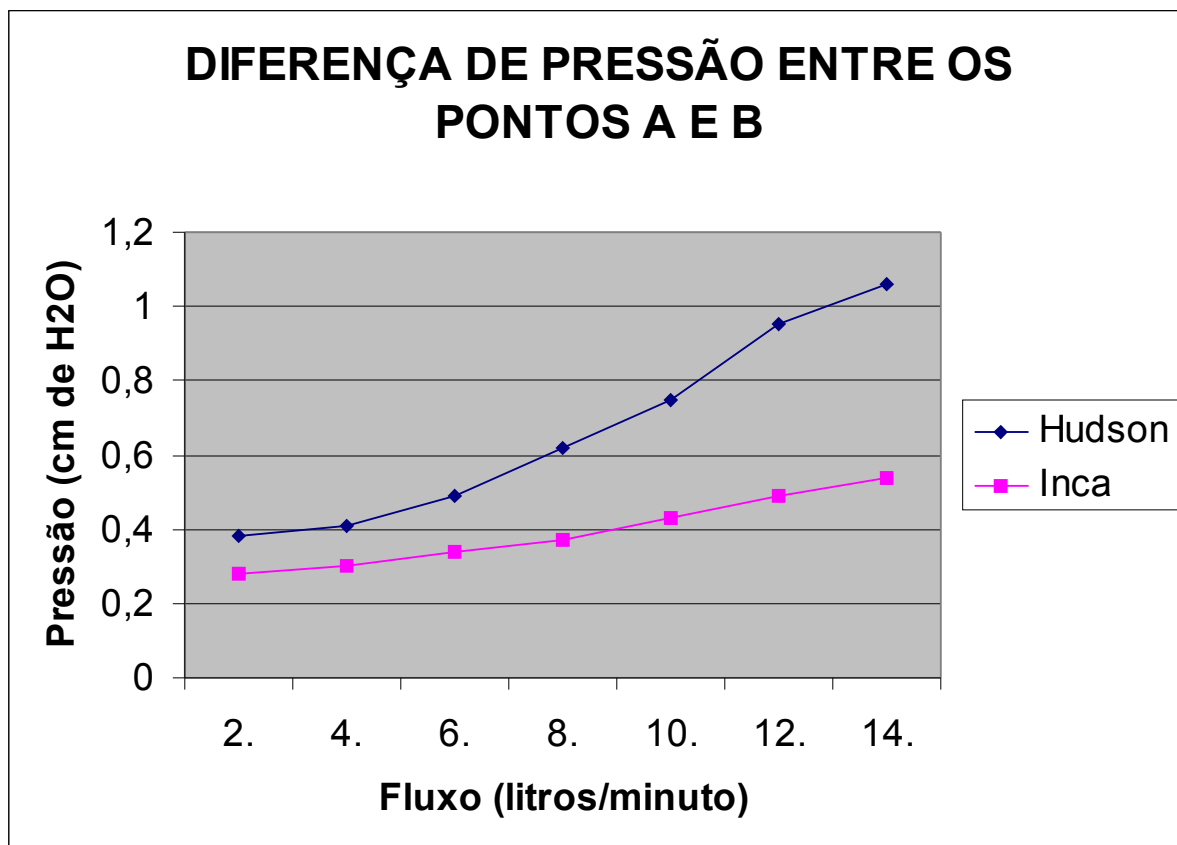


TABELA 2 – COMPARAÇÃO DAS MÉDIAS DE DIFERENÇA DE PRESSÃO ENTRE OS PONTOS A-B NOS APARELHOS DE CPAP NASAL HUDSON® E INCA® COM DIFERENTES FLUXOS DE GÁS.

FLUXO (Litros/minuto)	ΔP A-B (cm H ₂ O)	
	HUDSON®	INCA®
2	0,38	0,28
4	0,41	0,30
6	0,49	0,34
8	0,62	0,37
10	0,75	0,43
12	0,95	0,49
14	1,06	0,54

TABELA 3 – COMPARAÇÃO DAS MÉDIAS DE DIFERENÇA DE PRESSÃO ENTRE OS PONTOS B-PEEP NOS APARELHOS DE CPAP NASAL HUDSON® E INCA® COM DIFERENTES FLUXOS DE GÁS.

FLUXO (Litros/minuto)	ΔP B-PEEP (cm H ₂ O)	
	HUDSON®	INCA®
2	0,03	0,01
4	0,05	0,05
6	0,11	0,10
8	0,17	0,17
10	0,27	0,25
12	0,34	0,32
14	0,44	0,40

TABELA 4 – COMPARAÇÃO DAS MÉDIAS DE DIFERENÇA DE PRESSÃO ENTRE OS PONTOS A-PEEP NOS APARELHOS DE CPAP NASAL HUDSON® E INCA® COM DIFERENTES FLUXOS DE GÁS.

FLUXO (Litros/minuto)	ΔP A-PEEP (cm H ₂ O)	
	HUDSON®	INCA®
2	0,35	0,26
4	0,46	0,36
6	0,60	0,44
8	0,79	0,55
10	1	0,68
12	1,29	0,81
14	1,5	0,95

No equipamento de marca Inca® o fluxo de gases é predominantemente laminar em todos os segmentos. Já no equipamento de marca Hudson®, o fluxo é predominantemente laminar nos segmentos A-B e B-PEEP, mas se torna predominantemente turbulento no segmento A-PEEP.

TABELA - 5 COMPONENTES LAMINAR E TURBULENTO DO FLUXO NOS DIFERENTES SEGMENTOS DO SISTEMA HUDSON®		
Segmento	Componentes do fluxo	
	Laminar	Turbulento
A-B	0,19 (±0,02)	0,059 (±0,005)
B-PEEP	0,08(±0,02)	0,035 (±0,005)
A-PEEP	0,07(±0,02)	0,099 (±0,005)

TABELA - 6 COMPONENTES LAMINAR E TURBULENTO DO FLUXO NOS DIFERENTES SEGMENTOS DO SISTEMA INCA®		
Segmento	Componentes do fluxo	
	Laminar	Turbulento
A-B	0,22 (± 0,03)	0,02 (±0,00)
B-PEEP	0,07(±0,01)	0,032 (±0,005)
A-PEEP	0,13(±0,02)	0,05(±0,005)

TABELA - 7 COMPARAÇÃO DO FLUXO LAMINAR NOS DIFERENTES SEGMENTOS DOS DOIS SISTEMAS DE CPAP NASAL.			
Segmento	Fluxo laminar		
	Hudson	Inca	p valor
A-B	0,19 (±0,02)	0,22 (± 0,03)	0,489
B-PEEP	0,08(±0,02)	0,07(±0,01)	0,121
A-PEEP	0,07(±0,02)	0,13(±0,02)	0,08

TABELA - 8 COMPARAÇÃO DO FLUXOTURBULENTO NOS DIFERENTES SEGMENTOS DOS DOIS SISTEMAS DE CPAP NASAL			
Segmento	Fluxo turbulento		
	Laminar	Turbulento	p valor
A-B	0,059 (±0,005)	0,02 (±0,00)	0,01
B-PEEP	0,035 (±0,005)	0,032 (±0,005)	0,1
A-PEEP	0,099 (±0,005)	0,05(±0,005)	0,01

Para finalizar, foram comparadas as pressões nos diferentes pontos do sistema, utilizando a menor e a maior pronga de cada fabricante e com fluxo aferente de 14 litros por minuto (gráficos 6 e 7).

Usando prongas Hudson® número 0 e 4, as diferenças de pressão entre os pontos A-B e A-PEEP, mostraram diferença estatisticamente significativa entre ambos números de pronga. Esta diferença sempre foi inferior a 0,1 cmH₂O.

Usando prongas Inca® numero 7,5 e 15, com fluxo de 14 litros por minuto, as diferenças de pressão entre os diferentes pontos do sistema, não mostraram diferença estatisticamente significativa entre ambos números de pronga.

GRÁFICO 6 - PRESSÕES LIDAS NOS PONTOS A, B E PEEP, COM FLUXO DE 14 LITROS POR MINUTO, UTILIZANDO PRONGAS HUDSON NUMERO 0 E 4

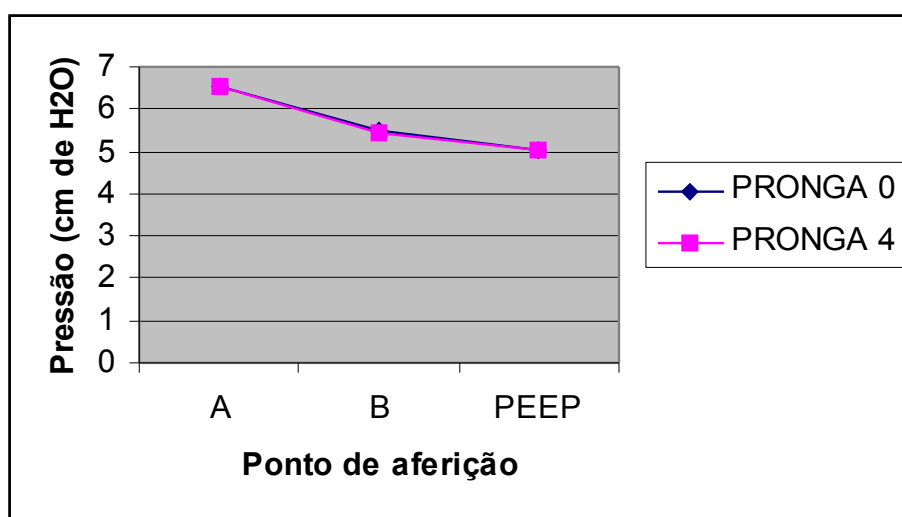
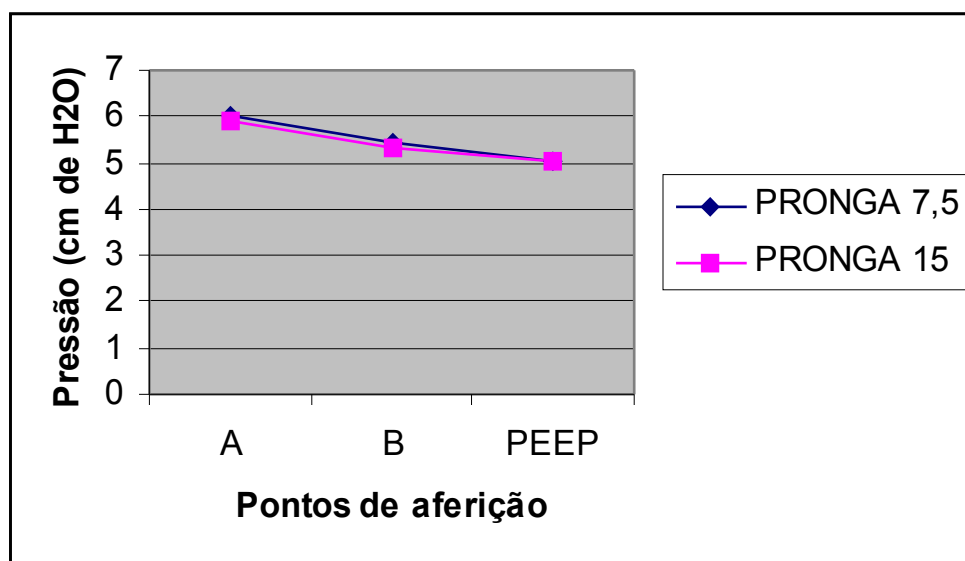


GRÁFICO 7 - PRESSÕES LIDAS NOS PONTOS A, B E PEEP, COM FLUXO DE 14 LITROS POR MINUTO, UTILIZANDO PRONGAS INCA NUMERO 7,5 E 15



6. DISCUSSÃO

Não houve diferença clinicamente significativa entre os dois aparelhos, em relação ao peso. O peso do sistema de CPAP nasal é importante, pois mangueiras muito pesadas podem tracionar a pronga contra as narinas, sendo uma das causas de lesão nasal (efeito adverso freqüente), e que pode determinar o retorno do prematuro extremo à ventilação mecânica.

Em contrapartida, nas medidas dos componentes de cada sistema, houve diferenças entre as duas marcas testadas (figuras 3 a 11 e tabela 1).

O fabricante do sistema Hudson® recomenda que a pronga número 0 seja usada para recém nascidos com peso inferior a 700 gramas. O fabricante do sistema Inca® recomenda o uso da pronga numero 7,5 para recém-nascidos nessa mesma faixa de peso. As prongas da marca Inca® número 7,5 são menores e têm diâmetro externo e interno menor ao nível do ramo nasal da pronga do que as da marca Hudson® número zero. Um fator que pode alterar a eficácia de qualquer dispositivo de CPAP nasal é o escape de ar ao redor da pronga (Courtney, 2001). Ao mesmo tempo, prongas excessivamente grandes podem lesionar as narinas dos pacientes. Do ponto de vista prático é útil saber que os ramos nasais da pronga Inca® número 7,5 têm diâmetro externo menor que os da pronga Hudson® número zero, pois, dependendo das narinas do paciente, e estando ambas as marcas disponíveis, isto pode determinar a escolha de uma delas para determinado paciente.

Como ficou evidente nos gráficos 1 e 2, os dados obtidos com este experimento revelaram que, nos circuitos das duas marcas, acontece um aumento

da pressão no sentido ponto PEEP – ponto A. Isto equivale a dizer que a pressão experimenta uma queda no sentido proximal para distal ou, dito de outro modo, no sentido do fluxo. Este achado era previsível e é condizente com a literatura a respeito da dinâmica dos fluidos, que para se movimentar um objeto sólido sobre uma superfície, é necessária a aplicação de uma força suficiente para vencer as forças de atrito. De igual modo, para que um gás se movimente através de um percurso, é necessário existir uma diferença de pressão positiva na direção do movimento. O fluxo de gás se estabelecerá em função dessa diferença de pressão, e o seu sentido será do ponto de maior para o de menor pressão; a pressão será, então, a força motriz do fluxo, sem a qual não existiria movimento do gás dentro do circuito (Rocco e Zinn, 1991). Portanto, é de se esperar que exista uma queda da pressão dentro do sistema, no sentido do fluxo.

Embora as pressões lidas concomitantemente nos diferentes pontos dos sistemas sejam, estatisticamente, diferentes na quase totalidade dos fluxos oferecidos, estas diferenças poderiam não ter repercussão clínica relevante em todos os casos. Contudo, se considerarmos como clinicamente significativa uma diferença de pressão de 1 cmH₂O, o equipamento da marca Hudson evidenciou uma diferença superior a esta na pressão aferida simultaneamente nos pontos A e PEEP, com fluxos de 10 litros por minuto ou superiores. Importante lembrar que o próprio fabricante recomenda, no manual de instruções do aparelho, que seja utilizado um fluxo de 5 a 10 litros por minuto. Por outro lado este dado é relevante considerando que, contrariando as recomendações do fabricante, que orienta usar um manômetro permanente, na maioria dos berçários da rede pública do Distrito Federal, este não é

utilizado no portal específico, em virtude de seu alto custo, e se considera apenas a pressão gerada pelo resistor (ponto PEEP), acreditando-se que esta pressão é a mesma ao nível da pronga.

Também no aparelho de marca Hudson[®], a diferença entre as pressões lidas simultaneamente nos pontos A e B excederam a 1 cmH₂O, quando se utilizou fluxo de 14 litros por minuto. Este achado sugere que, com fluxos iguais ou maiores que 14 l/min, mesmo se usando manômetro no sitio específico recomendado pelo fabricante no monitoramento da pressão, haverá uma diferença de pressão clinicamente significativa em relação à pressão presente na pronga nasal, que é o sítio de interface com o paciente. A pressão na pronga será maior que aquela lida no manômetro.

Em ambos os casos, seja usando fluxos maiores de 10 litros por minuto sem manômetro acoplado ao sistema CPAP, seja usando fluxos superiores a 14 litros por minuto com manômetro acoplado, a pressão na interface com o doente será maior que aquela teoricamente oferecida ao doente. Este achado é muito importante, pois a função do CPAP nasal é a de melhorar a Capacidade Residual Funcional e, portanto, modificar o volume pulmonar, aumentando a complacência pulmonar por meio do aumento do tamanho dos alvéolos; da prevenção de atelectasias e pelo recrutamento dos alvéolos colapsados (Mariani e Carlo, 1998; Brochard, 2001; Sadeck, 2004). Contudo, se em virtude de pressão excessiva, o volume pulmonar aumentar em demasia, pode provocar hiperdistensão alveolar e a complacência pulmonar poderá a diminuir (Bancalari, 2001). Em condições fisiológicas, a complacência do sistema respiratório é constante na faixa de volumes pulmonares

compreendidos entre 25% e 75% da capacidade vital. Abaixo e acima desta faixa, tende a cair progressivamente. Na hiper insuflação, por exemplo, quando se ultrapassa 75% da capacidade vital, algumas regiões pulmonares já atingiram o seu ponto máximo de distensão elástica e os pulmões tornam-se menos complacentes (ZIN 1990). A hiperdistensão alveolar pode causar aumento da pressão nos capilares pulmonares, aumentando a resistência vascular pulmonar. Os alvéolos serão ventilados, mas não perfundidos, com desequilíbrio da relação V/Q. Por outro lado, pressões elevadas de CPAP podem ser transmitidas para o espaço pleural e intrapleural, levando à compressão da veia cava superior e átrio direito, dificultando o retorno venoso e, conseqüentemente, o débito cardíaco (Haney et al., 2001). As manifestações clínicas dessa diminuição incluem hipotensão arterial, acidose metabólica e taquicardia (Leone e Diniz, 2002). É necessário também lembrar que, na vigência de hiperdistensão pulmonar, haverá ampliação da pressão em ventrículo direito, com repercussão na pressão venosa central, o que eleva a pressão intracraniana, em relação diretamente proporcional à pressão aplicada. Isto parece estar relacionado à patogenia da hemorragia intracraniana, especialmente nos prematuros extremos, que apresentam a matriz germinativa cerebral extremamente frágil (Procianoy e Leone, 2004; Leone e Diniz, 2002). Vale a pena destacar que, o nível de CPAP que pode causar essas alterações depende da complacência pulmonar e, portanto, varia durante o curso da doença. Quando a complacência pulmonar começa a melhorar, é importante ir “desmamando” o paciente do CPAP, por meio da redução da pressão oferecida, dependendo do estágio da doença em que o paciente se encontre e do ponto atingido na curva pressão – volume,

diferenças de 1 e 1,5 cm de água podem ser clinicamente relevantes (Pedersen e Nielsen, 1994).

O incremento da PEEP não é inócuo para os prematuros. Hausdorf e Hellwege, em 1987, realizaram um interessante estudo. A população foi formada por 10 prematuros com Doença da Membrana Hialina (DMH); após a fase aguda da mesma, os pacientes estavam em ventilação mecânica, tinham idade gestacional média de 34 semanas e peso médio de 2600 gramas. Todos os pacientes estavam estáveis hemodinamicamente, sem uso de drogas vaso-ativas, com boa diurese e com hidratação venosa de 150 mililitros por kilo de peso. Foi realizado ecocardiograma com Doppler nos pacientes, inicialmente com PEEP de 0 cm de água e após 6 minutos de estabilização, a PEEP era aumentada para 4 e, posteriormente, para 8 cmH₂O. Os autores observaram que com PEEP de 4 cmH₂O o fluxo sanguíneo sistêmico e pulmonar, assim como o volume de ejeção do ventrículo esquerdo, sofriam diminuição desprezível. Já sob PEEP de 8 cmH₂O, o desempenho cardíaco piorava consideravelmente, com profunda queda do fluxo sanguíneo sistêmico e pulmonar, diminuição importante da fração de ejeção de ambos os ventrículos e aumento reflexo da resistência vascular sistêmica. Teria sido interessante que os autores incrementassem a PEEP de 1 em 1 cmH₂O, a fim de saber se valores intermediários de PEEP, entre 4 e 8 cmH₂O, não afetariam também o desempenho cardíaco. Cabe considerar também, que este trabalho foi realizado há quase 20 anos, e que nesse período, as características da população neonatal atendida mudaram enormemente em neonatologia. Atualmente o desafio nesta especialidade consiste em melhorar a sobrevida de recém nascidos com peso

inferior a 1000 gramas, e, é de se esperar que esta população de pacientes seja mais vulnerável a pequenas mudanças na PEEP. Por outro lado, a população deste trabalho tinha superado a fase aguda da DMH, entanto que os prematuros que precisam de CPAP nasal normalmente estão ainda na fase aguda desta doença, quando a complacência pulmonar ainda está diminuída e são, portanto mais susceptíveis aos aumentos da pressão oferecida. A complacência do sistema respiratório do recém-nascido varia entre 3 e 6 mililitros por cmH_2O ; já no prematuro com Doença da Membrana Hialina a complacência diminui para 0,5-1 mililitros/cm de H_2O (Carlo e Martin, 1986). O exagero na PEEP (superior a 5-6 cmH_2O) pode diminuir o volume corrente e diminuir a complacência pulmonar, levando o paciente a hipoventilação e hipercapnia (Carlo e Martin, 1986). Tulassay et al, 1983, demonstraram que o uso de CPAP com pressões de 6 cmH_2O , altera a filtração glomerular em prematuros. Tem sido relatada também uma maior incidência de pneumotórax e pneumomediastino, em prematuros com doença da membrana Hialina em uso de CPAP nasal, quando comparados com aqueles que não recebem esta modalidade terapêutica (Hall e Rhodes, 1975; Migliori et al., 2003).

Existe tanta preocupação com a pressão oferecida para aos prematuros por via nasal que, inclusive, na chamada oferta de oxigênio semi-invasiva, através de cateter nasal, há recomendações de supervisão cuidadosa. Frey e Shann (2003), advertem que cateteres nasais introduzidos 1 milímetro na narina de prematuros extremos podem gerar PEEP incontrolada, com fluxos acima de 2 litros/minuto. Por outro lado, em relação ao CPAP nasal, o Comitê de Estudos fetais e neonatais da Sociedade Argentina de Pediatria orienta medir a pressão do CPAP de hora em hora

(COMITÉ DE ESTUDIOS FETONEONATALES-CEFEN, 2001). Neste contexto de extrema precaução, é importante para os neonatologistas, que não dispõem de manômetro permanente, saberem que, em se utilizando fluxos a partir de 10 litros por minuto, a pressão presente na pronga nasal apresenta diferença clinicamente significativa em relação a aquela gerada pelo resistor. No mesmo contexto, era de se esperar que os fabricantes desta marca de aparelho informassem que, a partir de fluxos de 14 litros por minuto, a pressão presente na pronga nasal é maior que aquela lida no manômetro, e que, dependendo do estágio da doença do paciente, essa diferença pode ser clinicamente relevante.

Chama a atenção o fato de nunca ter sido questionado, na literatura, se o sítio de aferição da pressão no sistema faz diferença, e também que não existe a preocupação de se saber qual o segmento do sistema que reflete melhor a pressão ao nível da pronga, assim como a carência de recomendações internacionais a respeito.

Como anteriormente citado, o fabricante desta marca de aparelho recomenda que sejam utilizados fluxos de 5 a 10 litros por minuto. Contudo, embora não seja freqüente o uso de fluxos iguais ou maiores que 10 litros por minuto no fornecimento de CPAP nasal para recém nascidos prematuros. Esses fluxos podem ser necessários em neonatos a termo, se é que se leva em conta a recomendação clássica de se oferecer um fluxo que exceda três vezes o volume minuto respiratório do paciente. Por exemplo, um recém nascido de 4,7 quilos de peso e volume corrente de 47 mililitros, que apresente uma freqüência respiratória de 100 incursões por minuto, precisará de CPAP nasal com fluxo superior a 14,1 litros por minuto.

Cabe levar em consideração também, não só a instabilidade dos fluxômetros de parede, que podem fornecer fluxo maior que aquele mostrado pela esfera de aço, como também o incremento do fluxo de forma não proposital. Zaconeta et al. (2005), realizaram um estudo observacional em quatro berçários da rede pública do Distrito Federal, escolhidos aleatoriamente. Dos 32 pacientes em uso de CPAP nasal avaliados, 10 não tinham o fluxo a ser empregado constando na prescrição. Naqueles pacientes nos quais o fluxo a ser empregado constava na prescrição, o fluxo observado era maior que o prescrito em 7 pacientes (32%), menor em 2 (9%) e adequado em 13 casos (59%).

É interessante também notar que, embora fosse a expectativa do autor a existência de discordância nas pressões lidas simultaneamente nos pontos A, B e PEEP, esta queda na pressão entre os diferentes segmentos do circuito não foi igual nos aparelhos de ambos fabricantes, como pode ser observado nos gráficos 3, 4 e 5 e com mais detalhes nas tabelas 2, 3 e 4.

Ao encontrarmos diferença na queda de pressão entre os aparelhos Hudson® e Inca®, utilizando fluxos similares, podemos deduzir que ambos os circuitos têm diferentes resistências ao fluxo de gases.

A pronga número 0 da marca Hudson®, tem um diâmetro interno de 6,5 mm e comprimento de 56 mm, enquanto que a pronga 7,5 da marca Inca® tem diâmetro interno de 6 mm e comprimento de 43,5 mm. A parte da pronga que faz a interface com o nariz do paciente (ponto A) tem um diâmetro interno de 2,5 mm na pronga Hudson número 0 e de 1,5 mm na marca Inca® número 7,5. Isto quer dizer que a

pronga Inca® número 7,5 é menor em todas as dimensões que a pronga Hudson número 0.

Considerando os princípios físicos que determinam a resistência ao fluxo de gases, podemos prever qual das prongas apresentará maior resistência ao fluxo gasoso. Sabe-se que a pressão necessária para produzir um certo fluxo depende diretamente do comprimento do tubo e é inversamente proporcional à quarta potência do raio (Rocco e Zin, 1991). Dessa forma, o raio do tubo terá grande relevância na determinação da resistência ao fluxo. Se o comprimento for incrementado em quatro vezes, para manter constante o fluxo, a pressão deverá ser quadruplicada. No entanto, se o raio do tubo for reduzido à metade, a pressão deverá ser aumentada em 16 vezes para manter o fluxo constante. Hagen e Poiseuille sistematizaram esses dados sob a forma da equação que conhecemos como Lei de Hagen-Poiseuille (ou, mais comumente, Lei de Poiseuille) para fluxo laminar.

$$\Delta P = \frac{8L \cdot \mu \cdot \dot{V}}{\pi \cdot r^2}$$

Onde \dot{V} é o fluxo aéreo; L é o comprimento do tubo; r o seu raio e μ a viscosidade.

Com estas informações, seria de se esperar que a pronga Inca® apresentasse maior resistência ao fluxo de ar que a pronga Hudson® e, portanto, que as pressões medidas em pontos distais às prongas (Pontos B e PEEP) apresentassem uma queda nos seus valores, sendo esta queda mais significativa no aparelho de marca Inca®, contudo, como ficou evidente nos resultados, embora houvesse uma queda

nas pressões no sentido proximal para distal em ambos os dispositivos, a diferença de pressão entre os pontos A e B e A e PEEP, foi maior nos aparelhos da marca Hudson® para todos os fluxos de gás. Esta aparente contradição pode ser esclarecida quando se valoriza o percurso do gás, não apenas através da pronga nasal, mas através do sistema como um todo.

No sistema Inca® (figura 2), o gás entra por uma mangueira sanfonada que alterna segmentos com diâmetro interno 10,2 mm e 11,2 mm, atravessa o conector de 7,7 mm de diâmetro, retorna à mangueira sanfonada e, após uma curva de ângulo variável, o percurso sofre uma constrição na entrada da pronga, cujo diâmetro interno é de 6mm na pronga número 7,5. Em seguida, o gás segue para a mangueira sanfonada, realiza outra curva, e, neste ponto, o percurso sofre nova constrição, na entrada da peça em T para o manômetro, cujo diâmetro interno é de 7,7 mm; finalmente o gás chega à mangueira sanfonada que irá conectada ao gerador de pressão.

Já no sistema Hudson®, (figura 1), o gás entra por uma mangueira sanfonada, que alterna segmentos com diâmetro interno de 11 mm e 12 mm, penetra no joelho do ramo inspiratório e, aqui, o percurso sofre uma constrição inicial onde o diâmetro reduz para 8mm; realiza um angulo de 45 graus e apresenta uma segunda queda do diâmetro, desta vez para 4,1mm. O gás se dirige, então, para a entrada da pronga, cujo diâmetro interno é de 6,5mm. Posteriormente o gás penetra no joelho do ramo exalatório onde o percurso sofre diminuição do diâmetro para 4,2mm, realiza um angulo de 45 graus e aumenta o diâmetro para 8 mm. Finalmente o gás segue para a mangueira sanfonada, que irá conectada ao gerador de pressão.

Independente do aparelho a ser utilizado, a pressão que realmente importa é a do ponto A, que é a interface com o paciente. Esta pressão dependerá do fluxo de gases e da resistência que o mesmo encontrar. Considerando que a pronga Hudson® número 0 tem diâmetro interno e comprimento maior que a pronga Inca® número 7,5, e levando em conta que as mangueiras sanfonada da marca Hudson® têm maior diâmetro interno que as da marca Inca®, faz sentido pensar que o ponto de incremento da resistência no aparelho Hudson® se encontre no Joelho Exalatório. Para confirmar esta hipótese, foram analisadas as características do fluxo de ar em cada segmento dos aparelhos.

A relação entre a diferença de pressão entre dois pontos de um tubo e o fluxo de gases através do mesmo representa a resistência da via aérea (Rva) entre esses dois pontos.

$$Rva = (PA - PB)/Fluxo$$

PA: Pressão na entrada do segmento

PB: Pressão na saída do segmento

A resistência aumenta com a elevação do fluxo. Esse aumento da resistência em função do fluxo é explicado pelas características do fluxo que se estabelece dentro do circuito. Para baixos fluxos, as moléculas de gás se movimentam em camadas concêntricas. A camada em contato com a parede do tubo apresenta velocidade zero, enquanto que as demais deslizam entre si, ordenadamente,

seguindo o mesmo sentido e direção, alcançando velocidade máxima no centro do tubo; este tipo de fluxo se denomina laminar. Com o aumento do fluxo, as moléculas de gás não mais fluem em paralelo, mas se desintegram, e apresentam movimentação desalinhada, com trajetórias diferentes; a esse comportamento randômico das linhas de fluxo denomina-se fluxo turbilhonar. A pressão necessária para manter esse fluxo é consideravelmente maior do que quando o fluxo é laminar. (Rocco e Zin, 1991).

No caso de fluxo turbulento, a equação que relaciona a queda de pressão entre dois pontos de um tubo e o fluxo através do mesmo é dada por:

$$PA - PB = K_1 \cdot Fluxo + K_2 \cdot Fluxo^2 \quad (\text{equação de Rohrer}).$$

As constantes K_1 e K_2 representam os componentes da resistência para fluxo laminar e turbulento respectivamente. A partir da equação anterior, podemos dividir cada componente pelo fluxo (Zin, 1990):

$$\frac{PA - PB}{Fluxo} = \frac{K_1 \cdot Fluxo}{Fluxo} + \frac{K_2 \cdot Fluxo^2}{Fluxo} \quad \text{portanto,}$$

$$Rva = K_1 + K_2 \cdot Fluxo$$

Aqui chegamos à equação da reta ($y = a + b \cdot x$).

Com os dados conseguidos é possível obter, através da regressão linear múltipla, o componente de fluxo laminar e de fluxo turbulento para cada segmento do circuito em ambas marcas de aparelhos, que é o que foi feito (Tabelas 5 e 6).

Fundamentado nos princípios de mecânica dos fluidos, o autor interpretou que o aumento na turbulência no segmento A-PEEP, que é o trajeto de maior turbulência do circuito Hudson[®], se deve às características físicas do Joelho que conecta a pronga nasal com o ramo exalatório. Nesta peça, o percurso sofre três acidentes (figura 6): uma diminuição de 35% no seu diâmetro, uma curva com ângulo de 90° e uma bifurcação. Qualquer um destes acidentes de forma isolada já é capaz de aumentar a resistência ao fluxo de ar. Nos tubos com curvatura, o fluxo que inicialmente é maior no centro do tubo, posteriormente se move em direção à parte externa da curva, ocorrendo retardo do fluxo próximo à parede. Isto propicia o estabelecimento de um fluxo secundário, e o perfil de velocidade axial no plano de curvatura é distorcido. Essa movimentação requer energia, de modo que maior pressão será necessária para que haja fluxo na parte do tubo que apresenta a curvatura (Rocco e Zin, 1991). Na presença de bifurcações no trajeto, o fluxo principal se subdivide e apresenta novas camadas limites próximas à parede interna, sendo a velocidade máxima de fluxo na parede externa; durante a subdivisão do fluxo, se estabelecem fluxos secundários com formação de redemoinhos locais e incremento da resistência (West, 1996). A importância da redução do diâmetro do percurso já foi discutida anteriormente.

Recentemente foi realizado um trabalho com o objetivo de aferir a pressão faríngea de prematuros em uso de CPAP nasal com pronga Hudson, utilizando o sistema de selo de água como gerador de pressão (De Paoli et al., 2005). A idade média dos pacientes foi a de 14 dias, com idade gestacional média de 30,6 semanas e peso médio de 1151 gramas. Cateteres French N° 6, duplo lúmen, foram introduzidos através da boca (7 pacientes) ou nariz (4 pacientes). O posicionamento na abertura da faringe era confirmado pela observação de um aumento da pressão quando a abertura distal do cateter entrava no esfíncter esofágico superior, momento no qual o cateter era levemente retraído. Os transdutores de pressão mediam a pressão na extremidade externa, por dois canais. A saída era amplificada, digitalizada e gravada, usando um *software* específico, e observada em tempo real. Antes de cada estudo, o sistema era calibrado usando-se um manômetro de água. As pressões faríngeas foram medidas com a boca dos pacientes na posição passiva e de fechamento ativo, com pressões do dispositivo de CPAP variando entre 3-8 cmH₂O. A pressão na pronga Hudson® era medida simultaneamente com outro transdutor. O teste t simples para amostras pareadas, com intervalo de confiança de 95%, foi usado para comparar as diferenças. Com a boca em posição passiva, a pressão faríngea tendia a ampliar com os aumentos da PEEP. O fechamento ativo da boca resultava em incremento da pressão faríngea. A média da pressão faríngea sempre aumentou com o incremento do CPAP, embora este aumento não fosse significativo em todas às vezes. A média da queda de pressão do ponto específico para o manômetro da pronga Hudson para a faringe foi de 3,2 cmH₂O com a boca em posição passiva e de 2,2 cmH₂O com a boca fechada. Fica claro que a amostra é

pequena para se fazer inferências de grande valor clínico, contudo o trabalho é relevante. Mais uma vez, cabe aqui o comentário de que estes dados não devem ser extrapolados para todas as prongas bi-nasais curtas, como freqüentemente se faz, pois segundo o que foi mostrado no presente experimento, é provável que a queda de pressão seja mais acentuada quando se mede a mesma nos pacientes usando a pronga Inca[®] do que usando a pronga Hudson[®].

Para finalizar, com o objetivo de demonstrar que o número da pronga não influencia nos resultados deste estudo, foi realizada a comparação entre a menor e maior pronga de cada marca apenas com fluxo de 14 litros por minuto, raciocinando que, se com um fluxo elevado existe pouca diferença nas pressões, se espera que com fluxos menores estas diferenças sejam mais desprezíveis ainda. Em ambas as marcas de aparelhos a diferença entre as pressões lidas nos diferentes pontos, usando a maior e a menor pronga de uso neonatal, foram inferiores a 0,1 cmH₂O, o que quer dizer que, do ponto de vista clínico, não existe diferença significativa (gráficos 6 e 7).

Estes achados no modelo INCA[®] se justificam devido o fato de as prongas 7,5 e 15 terem o mesmo comprimento e diâmetro interno, exceto nos ramos nasais das mesmas, onde a número 15 tem um diâmetro interno 2mm maior. Como, durante a experimentação, o ramo nasal proximal estava conectado a um manômetro e o ramo distal estava ocluído, isto anula as diferenças entre a prongas. As peças de conexão e as mangueiras são idênticas.

Com relação ao sistema HUDSON[®], embora a pronga número 4 tenha comprimento 27 milímetros maior, e diâmetro interno 2 milímetros maior ao nível dos

ramos nasais em comparação com a pronga 0, ao ficar o ramo nasal proximal conectado a um manômetro e o ramo nasal distal ocluído, a única diferença recairia no comprimento da pronga que, como foi citado anteriormente, não exercem grande influência na resistência ao fluxo de ar. O diâmetro interno da pronga, os joelhos de conexão e das mangueiras, são idênticos.

Como foi observado na revisão da literatura, ainda não se chegou a um consenso em relação ao melhor meio de se fornecer CPAP nasal de uso neonatal (Ho et al., 2004). A maioria dos trabalhos são clínicos e não isentos de fatores de confundimento. Nesse ponto os trabalhos experimentais controlam melhor as variáveis. Segundo De Paoli (2003), obter medidas exatas da pressão faríngea por tempo prolongado em RN prematuros em uso de CPAP nasal é difícil. Artefatos devido à deglutição, movimentação e salivação tornam os registros ininterpretáveis. As amplas variações de uso de sistemas de CPAP nasais, certamente refletem a carência de trabalhos conclusivos ao respeito (Bowe e Clarke, 2005). Por outro lado, no entender do autor desta dissertação, o problema consiste em que a maioria dos trabalhos considera todas as técnicas de CPAP como se fossem apenas uma quando comparada com a ventilação mecânica. Quer dizer, extrapolam os resultados de determinado trabalho para todos os tipos de CPAP nasal, sem considerar, no trabalho em questão, qual era a fonte de fluxo, qual o tipo de interface e qual o sistema gerador de pressão.

O mesmo acontece quando se refere a prongas bi - nasais curtas. Parte-se do princípio, não comprovado, de que todas as prongas são iguais e permitem generalizar resultados de um tipo para todos os tipos de prongas. Morley e Davis

(2004) referem que, dada à universalização do uso das prongas nasais, é surpreendentemente pequeno o número de trabalhos comparando as mesmas. Nesse contexto, o presente trabalho é inédito, na comparação de dois sistemas em funcionamento utilizando o mesmo tipo de geradores de fluxo e pressão e conhecendo o valor exato do fluxo aferente de gases.

7. CONCLUSÕES

1. Os aparelhos de CPAP nasal marca Hudson® e Inca®, não têm diferença clinicamente significativa em relação ao peso dos mesmos;
2. Para tamanhos correspondentes, as prongas da marca Inca® são menores e têm diâmetro externo e interno menor no nível do ramo nasal da pronga que as da marca Hudson® ;
3. As pressões lidas simultaneamente, nos pontos A, B e PEEP, foram discordantes tanto no aparelho Hudson® como no Inca®, sendo que a pressão experimenta queda no sentido do fluxo e ampliou com o aumento do fluxo de ar;
4. O aparelho da marca Hudson evidenciou uma diferença superior a 1 cmH₂O na pressão aferida simultaneamente nos pontos A e PEEP com fluxos de 10 litros por minuto ou superiores;
5. No aparelho de marca Hudson®, a diferença entre as pressões lidas simultaneamente nos pontos A e B excederam 1 cmH₂O quando se utilizou fluxo de 14 litros por minuto;
6. A discordância entre as pressões lidas simultaneamente nos pontos A, B e PEEP foi diferente para as duas marcas de aparelhos;
7. No aparelho de marca Inca® o fluxo de gases é predominantemente laminar em todos os segmentos;

8. No aparelho de marca Hudson[®], o fluxo é predominantemente laminar nos segmentos A-B e B-PEEP, mas se torna predominantemente turbulento no trecho A-PEEP;
9. O aumento na turbulência no trecho A-PEEP do circuito Hudson[®], se deve às características físicas do joelho que conecta a pronga nasal com o ramo exalatório;
10. O número da pronga não influencia nos resultados encontrados em nenhuma das marcas de aparelhos avaliados.

REFERÊNCIAS

AHUMADA, C; GOLDSMITH, J. P. Continuous Distending Pressure. In; GOLDSMITH, J. P; KAROTKIN, E. H. **Assisted ventilation of the neonate**. 3 ed. Philadelphia: Saunders Company, 1996. Cap. 7, p. 151-165.

ALLEN, L. P. et al. Controlled trial of continuous positive airway pressure given by face mask for hyaline membrane disease. **Arch. Dis. Child**, v. 52, n. 5, p.373-378, May 1977.

BALDELLI, M. S.; TARTAGNI, L.; FELICI, L. Complications in newborns treated with nasal CPAP in second level neonatal disease. **Assist. Inferm. Ric.**, v. 22, n.4, p.199-204, Oct/Dec 2003.

BANCALARI, E. Changes in the pathogenesis and prevention of chronic lung disease of prematurity. **American Journal of Perinatology**, v. 18, n.1, p. 1-9, 2001.

BARACH, A. L. et al. Positive pressure respiration and its application to the treatment of acute pulmonary edema and respiratory obstruction. **Proc. Soc. Clin. Invest.**, v. 16, P. 664, 1937.

BARNES, T. A.; McGARRY, W. P. Evaluation of ten disposable manual resuscitators. **Respir. Care**, v. 35, n. 10, p. 960-968, Oct. 1990.

BIE, H. M. A. de et al. Neonatal pneumatocele as a complication of nasal continuous positive airway pressure. **Arch. Dis. Child. Fetal Neonatal**, v. 86, p. 202-203, 2002.

BOWE, L.; CLARKE, P. Current use of nasal continuous positive airways pressure in neonates. **Arch. Dis. Child. Fetal Neonatal**, v. 90, p. 92-94, 2005.

BROCHARD, L. Watching what PEEP really does. **American Journal of Respiratory and Critical Care Medicine**, v. 163, p. 1291-1292, 2001.

BUETTAKER, V. et al. Advantages and disadvantages of different nasal CPAP systems in newborns. **Intensive Care Med.**, v. 30, n. 5, p. 926-930, 2004.

CARLO, W. A .; MARTIN, R. J. Princípios de ventilação assistida neonatal. **Clínicas Pediátricas da América do Norte**, v. 1, p. 232-250, p.1986.

COMITÉ DE ESTUDIOS FETONEONATALES (CEFEN). Recomendaciones para uso de CPAP en recién nacidos pretérmino. **Arch. Argent. Pediatr.**, v. 99, n.5, 2001.

CONNORS, R. et al. Na evaluation of the physical and functional characteristics of infant resuscitators. **Pediatric Emergency Care**, v. 9, n. 2, p.104-107, Apr. 1993.

COURTNEY, S. E. et al. Lung recruitment and breathing pattern during variable versus continuous flow nasal continuous positive airway pressure in premature infants: an evaluation of three devices. **Pediatrics**, v. 107, n. 2, p. 304-308, Feb. 2001.

CZERVINSKE, M. Application of continuous positive airway pressure to neonates via nasal prongs, nasopharyngeal tube, or nasal mask. **Respiratory Care**, v. 49, n. 9, p. 1100-1108, Sept. 2004.

DARLOW, B. A.; CUST, A. E.; DONOGHUE, D. A. Improved outcomes for very low birthweight infants: evidence from New Zealand national population based data. **Arch. Dis. Child. Fetal Neonatal**, v. 88, p. 23-28, 2003.

DAVIS, P. et al. Randomised, controlled trial of nasal continuous positive airway pressure in the extubation of infants weighing 600 to 1250 g. **Arch. Dis. Child. Fetal Neonatal**, v. 79, p. 54-57, 1998.

DAVIS, P.; DAVIES, M.; FABER, B. A randomised controlled trial of two methods of delivering nasal continuous positive airway pressure after extubation to infants weighing less than 1000 g: binasal (Hudson) versus single nasal prongs. **Arch. Dis. Child. Fetal Neonatal**, v. 85, p. 82-85, 2001.

DE PAOLI, A. G. et al. In vitro comparison of nasal continuous positive airway pressure devices for neonates. **Arch. Dis. Child. Fetal Neonatal**, v. 86, p. 42-45, 2002.

DE PAOLI, A. G. et al. Nasal CPAP for neonates: what do we know in 2003?. **Arch. Dis. Child. Fetal Neonatal**, v. 88, p. 168-172, 2003.

DE PAOLI, A. G. et al. Devices and pressure sources for administration of nasal continuous positive airway pressure (NCPAP) in preterm neonates (Cochrane Review). In: **The Cochrane Library**. Oxford: Update Software, 2004.

DE PAOLI, A. G. et al. Pharyngeal pressure in preterm infants receiving nasal continuous positive airway pressure. **Arch. Dis. Child. Fetal Neonatal**, v. 90, p. 79-81, 2005.

ENGELKE, S. C.; ROLOFF, D.W.; KUHNS, L. R. Postextubation nasal continuous positive airway pressure: a prospective controlled study. **Am. J. Dis. Child.**, v. 136, n. 4, p. 359-361, Apr. 1982.

FREY, B.; SHANN, F. Oxygen administration in infants. **Arch. Dis. Child. Fetal Neonatal**, v. 88, p. 84-88, 2003.

GARLAND, J. S. et al. Increased risk of gastrointestinal perforations in neonates mechanically ventilated with either face mask or nasal prongs. **Pediatrics**, v. 76, n. 3, p. 406-410, 1985.

GITTERMANN, M. K. et al. Early nasal continuous positive airway pressure treatment reduces the need for intubation in very low birth weight infants. **Eur. J. Pediatr.**, Switzerland, v. 156, p. 385-388, 1997.

GOUNARIS, A. et al. Gastric emptying in very-low-birth-weight infants treated with nasal continuous positive airway pressure. **The Journal of Pediatrics**, v. 145, n. 4, p. 508-510, Oct. 2004.

GREGORY, G. A. et al. Treatment of the idiopathic respiratory-distress syndrome with continuous positive airway pressure. **The New England Journal of Medicine**, v. 284, n. 24, p. 1333-1340, June 1971.

HALL, R. T.; RHODES, P.G. Pneumothorax and pneumomediastinum in infants with idiopathic respiratory distress syndrome receiving continuous positive airway pressure. **Pediatrics**, v. 55, n. 4, p. 493-496, Apr. 1975.

HALLIDAY, H. L. What interventions facilitate weaning from the ventilator? A review of the evidence from systematic reviews. **Pediatric Respiratory Reviews**, v. 5, p. 347-352, 2004.

HANEY, M. F. et al. Heart-lung interactions during positive pressure ventilation: left ventricular pressure-volume momentary response to airway pressure elevation. **Acta Anaesthesiol. Scand.**, v. 45, p. 702-709, 2001.

HANSEN, B. M. et al. Early nasal continuous positive airway pressure in a cohort of the smallest infants in Denmark: neurodevelopmental outcomes at five years of age. **Acta Paediatr.**, v. 93, n. 2, p. 190-195, 2004.

HANSEN, B. M. et al. Perinatal risk factors of adverse outcome in very preterm children: a role of initial treatment of respiratory insufficiency?. **Acta Paediatr.**, v. 93, n. 2, p. 185-189, 2004.

HANY, Z. A. Nasal prongs continuous positive airway pressure: a simple yet powerful tool. **Pediatrics**, v. 108, n.3, p. 759-761, 2001

HAUSDORF, G.; HELLWEGE, H. Influence of positive end-expiratory pressure on cardiac performance in premature infants: a doppler-echocardiographic study. **Critical Care Medicine**, v. 15, n. 7, 1987.

HIGGINS, E. D.; RICHTER, S. E.; DAVIS, J. M. nasal continuous positive airway pressure facilitates extubation of very low birth weight neonates. **Pediatrics**, v. 88, n. 5, p. 999-1003, Nov. 1991.

HO, J. J. et al. Continuous distending pressure for respiratory distress syndrome in preterm infants (Cochrane Review). In: **The Cochrane Library**. Oxford: Update Software, 2004.

HOEVEN, M.; BROUWER, E.; BLSNCO C. E. Nasal high frequency ventilation in neonates with moderate respiratory insufficiency. **Arch. Dis. Child. Fetal Neonatal**, v. 79, p. 61-63, 1998.

JACKSON, J. K. et al. Evidence-based approach to change in clinical practice: introduction of expanded nasal continuous positive airway pressure use in an intensive care nursery. **Pediatrics**, v. 111, n. 4, p. 542-547, Apr. 2003.

JOBE, A. H.; BANCALARI, E. Bronchopulmonary Dysplasia. **American Journal of Respiratory and Critical Care Medicine**, v. 163, p. 1723-1729, 2001.

JOBE, A. H.; IKEGAMI, M. Prevention of bronchopulmonary dysplasia. **Current Opinion in Pediatrics**, v. 13, p. 124-129, 2001.

KAMPER, J. Early nasal continuous positive airway pressure and minimal handling in the treatment of very-low-birth-weight infants. **Biol. Neonate**, v. 76, p. 22-28, 1999.

KATTWINKEL, J. et al. A device for administration of continuous positive airway pressure by the nasal route. **Pediatrics**, v.52, p.131-133, 1973.

KATTWINKEL, J. et al. Apnea of prematurity. Comparative therapeutic effects of cutaneous stimulation and continuous positive airway pressure. **J. Pediatr.**, v.86, n. 4, p.588-592, apr. 1975.

KLERK, A. M. Use of CPAP in preterm infants: comments and experience from New Zealand. **Pediatrics**, v. 108, p. 761-762, 2001.

KOPELMAN, B. I. Aparelho Respiratório em Neonatologia. **Clinica de Perinatologia**, v. 1, n.1, p. 73-81, Apr. 2001.

LEE, K. S. et al. A Comparison of underwater bubble continuous positive airway pressure with ventilator-derived continuous positive airway pressure in premature neonates ready for extubation. **Biol. Neonate**, v. 73, n. 2, p.69-75, 1998.

LEMYRE, B.; DAVIS, P. G.; DE PAOLI, A . G. **Nasal intermittent positive pressure ventilation (NIPPV) versus nasal continuous positive airway pressure (NCPAP) for apnea of prematurity.** Disponível em: www.nichd.nih.gov/cochraneneonatal/lemyre/lemyre.htm Acesso em: 16/05/2003.

LEONE, C. R.; DINIZ, E. M. A. Assistência respiratória ao recém-nascido. In: MARCONDES, E. et al. **Pediatria Básica**. 9 ed. São Paulo: Sarvier, 2002. Cap. 6, p. 414-416.

LIMA, M. R. de O. et al. Comparação dos níveis de pressão positiva contínua nas vias aéreas através de dois sistemas. **Jornal de Pediatria**, v. 80, n. 5, p. 401-406, 2004.

LINDNER, W. et al. Delivery room management of extremely low birth weight infants: spontaneous breathing or intubation?. **Pediatrics**, v. 103, n. 5, p. 83-88, may 1999.

LIPTSEN, E. et al. Work of breathing during nasal continuous positive airway pressure in preterm infants: a comparison of bubble vs variable-flow devices. **Journal of Perinatology**, v. 25, p. 453-458, 2005.

LOPES, J. M. A . O uso do CPAP na assistência ventilatória neonatal. **Jornal de Pediatria**, v. 76, n. 5, p.329-330, 2000.

MARGOTTO, P. R. **Assistência ao recém-nascido de risco**. Brasília: Anchieta, 2006.

MARIANI, G. L.; CARLO, W. A. Ventilatory management in neonates. **Clinics in Perinatology**, v. 25, n.1, p. 33-48, Mar. 1998.

MAZZELLA, M. et al. A randomised control study comparing the infant flow driver with nasal continuous positive airway pressure in preterm infants. **Arch. Dis. Child. Fetal Neonatal**, v. 85, p. 86-90, 2001.

MEYER, M.; MILDENHALL, L.; WONG, M. Outcomes for infants weighing less than 1000 grams cared for with a nasal continuous positive airway pressure-based strategy. **J. Paediatr. Child Health**, v. 40, n. 2, p. 38-41, 2004.

MICHNA, J.; JOBE, A. H.; IKEGAMI, M. Positive end-expiratory pressure preserves surfactant function in preterm lambs. **Am. J. Respir. Crit. Care Med.**, v. 160, p.634-639, 1999.

MIGLIORI, C. et al. Pneumothorax during nasal-CPAP: a predictable complication?. **Pediatr. Med. Chir.**, v. 25, n. 5, p. 345-348, Sep. 2003.

MIRANDA, L. E. V.; ALMEIDA, M. C. L. CPAP. In: KOPELMAN, B.; MIYOSHI, M.; GUINSBURG, R. **Distúrbios respiratórios no período neonatal**. São Paulo: Atheneu, 1998. Cap. 38, p. 401-407.

MORLEY, C. Continuous distending pressure. **Arch. Dis. Child. Fetal Neonatal**, v. 81, p. 152-156, 1999.

MORLEY, C.; DAVIS, P. Continuous positive airway pressure: current controversies. **Curr. Opin. Pediatr.**, v. 16, p. 141-145, 2004.

NARENDRAN, V. et al. Early bubble CPAP and outcomes in ELBW preterm infants. **Journal of Perinatology**, v. 23, p. 195-199, 2003.

NELSON, N. M. A decimillennium in neonatology. **J. Pediatr.**, v. 137, p. 731-735, 2000.

PANDIT, P. B. et al. Work of breathing during constant- and variable-flow nasal continuous positive airway pressure in preterm neonates. **Pediatrics**, v. 108, n. 3, p. 682-685, Sept. 2001.

PAPE, K. E.; ARMSTRONG, D. L.; FITZHARDINGE, P. M. Central nervous system pathology associated with mask ventilation in the very low birthweight infant: a new etiology for intracerebellar hemorrhages. **Pediatrics**, v. 58, n. 4, p. 473-483, Oct. 1976.

PEDERSEN, J. E.; NIELSEN, K. Oropharyngeal and esophageal pressure during mono and binasal CPAP in neonates. **Acta Paediatr.**, v. 83, n. 2, p. 143-149, 1994.

POULTON, E. P.; OXON, D. M. Left sided heart failure with pulmonary edema: its treatment with the "pulmonary plus pressure machine". **Lancet**, v. 231, p. 981, 1936.

PROCIANOY, R. S.; OLIVEIRA FILHO, E. A. de. Uma peça nasal simples para aplicação de CPAP nasal em recém-nascidos. **Jornal de Pediatria**, v. 67, n.7, p. 238-239, 1991.

PROCIANOY, R. S.; LEONE, C. R. Programa de Atualização em Neonatologia. Ciclo 1 módulo 1. Porto Alegre: Artmed/Panamericana, 2004.

PROCIANOY, R. S.; LEONE, C. R. Programa de Atualização em Neonatologia. Ciclo 1 módulo 3. Porto Alegre: Artmed/Panamericana, 2004.

REGO, M. A. C.; MARTINEZ, F. E. Repercussões clínicas e laboratoriais do CPAP nasal em recém-nascidos pré-termo. **Jornal de Pediatria**, v. 76, n. 5, p. 339-348, Set./Out. 2000.

REGO, M. A. C.; MARTINEZ, F. E. Comparison of two nasal prongs for application of continuous positive airway pressure in neonates. **Pediatr. Crit. Care Med.**, v. 3, n. 3, p. 239-243, Jul. 2002.

ROBERTSON, N. J.; HAMILTON, P. A. Randomised trial of elective continuous positive airway pressure (CPAP) compared with rescue CPAP after extubation. **Arch. Dis. Child. Fetal Neonatal**, v. 79, p. 58-60, 1998.

ROCCO, P. R. M.; ZIN, W. A. Aspectos fisiológicos da aerodinâmica dos tubos endotraqueais. In: TAVARES, P. *Respiração: atualizações em fisiologia*. Rio de Janeiro: Cultura Médica, 1991. Cap. 3, p. 28-40.

RODRIGUEZ, R. J. Management of respiratory distress syndrome: na update. **Respiratory care**, v. 48, n. 3, p. 279-285, Mar.2003.

ROUX, F. J.; HILBERT, J. Continuous positive airway pressure: new generations. **Clin. Chest Med.**, v. 24, p. 315-342, 2003.

SADECK, L.S.R. Programa de Atualização em Neonatologia. Ciclo 1 módulo 2. Porto Alegre: Artmed/Panamericana, 2004.

SAMPIETRO, V. I.; AZEVEDO, M. P. de O.; RESENDE, J. G. de. Medida da resistência ao fluxo aéreo em peças nasais de CPAP. **Jornal de Pediatria**, v. 76, n. 2, p. 133-137, Mar./Apr. 2000.

SCHNITZLER, E.; MUSANTE, G. Continuous positive airway pressure: performance of the prongs. **Pediatric Critical Care Medicine**, v. 3, n. 3, July 2002.

SHAREK, P. J. et al. Evaluation and development of potentially better practices to prevent chronic lung disease and reduce lung injury in neonates. **Pediatrics**, v. 111, n. 4, p. 426-431, Apr. 2003.

SINCLAIR, J. C. et al. Cochrane neonatal systematic reviews: a survey of the evidence for neonatal therapies. **Clin. Perinatol.**, v. 30, p. 285-304, 2003.

SPEIDEL, B. D., DUNN, P. M. Continuous positive airway pressure in recurrent apnoea. **Lancet**, v. 2, p. 914, Oct. 1976.

STEFANESCU, B. M. et al. A randomized, controlled trial comparing two different continuous positive airway pressure systems for the successful extubation of extremely low birth weight infants. **Pediatrics**, v. 112, n. 5, p. 1031-1038, Nov. 2003.

SUGUIHARA, C.; LESSA, A. C. Como minimizar a lesão pulmonar no prematuro extremo: propostas. **Jornal de Pediatria**, v. 81, n. 1, p.69-78, 2005.

TULASSAY, T. et al. Effects of continuous positive airway pressure on renal function in pretermes. **Biol. Neonate**, v. 43, n. 4, p. 152-157, 1983.

TURKI, M. et al. Peak pressures during manual ventilation. **Respiratory Care**, v. 50, n. 3, p. 340-344, Mar. 2005.

WEST, J. B. **Fisiologia respiratória moderna**. 5 ed. São Paulo: Manole, 1996.178p.

ZACONETA, C. A. M. et al. Verificação da técnica e dos parâmetros de CPAP Nasal oferecidos a recém-nascidos da rede pública do distrito federal. In: CONGRESSO PARAIBANO DE PEDIATRIA, 5., 2005, João Pessoa. **Anais**. João Pessoa: Sociedade Paraibana de Pediatria, 2005. p.3.

ZIN, W. A . Métodos e técnicas para a monitorização das propriedades elásticas e resistivas dos pulmões e da parede torácica na insuficiência respiratória aguda. **Jornal de Pneumologia**, v. 16, n. 2, p. 91-96, Jun. 1990.

ANEXOS

TABELA 9 – PRESSÕES NOS DIFERENTES PONTOS DO APARELHO DE CPAP NASAL MARCA HUDSON® COM PRONGA NÚMERO ZERO E FLUXO DE 2 LITROS POR MINUTO

AMOSTRA	FLUXO (ml/seg)	FLUXO (Litros/min)	PONTO DE AFERIÇÃO		
			PEEP	A	B
			(cm de H ₂ O)		
1.	34,7	2,082	5,08	5,37	5
2.	34,7	2,082	5	5,37	4,95
3.	34,7	2,082	5,17	5,5	5,13
4.	34,7	2,082	4,95	5,31	4,91
5.	31,5	1,89	5,13	5,43	5,08
6.	31,5	1,89	4,95	5,37	4,95
7.	31,5	1,89	4,95	5,31	4,95
8.	31,5	1,89	4,95	5,31	4,95

TABELA 10 – PRESSÕES NOS DIFERENTES PONTOS DO APARELHO DE CPAP NASAL MARCA HUDSON® COM PRONGA NÚMERO ZERO E FLUXO DE 4 LITROS POR MINUTO

AMOSTRA	FLUXO (ml/seg)	FLUXO (Litros/min)	PONTO DE AFERIÇÃO		
			PEEP	A	B
			(cm de H ₂ O)		
1.	63	3,78	5	5,43	5,04
2.	63	3,78	5,04	5,5	5,08
3.	63	3,78	4,95	5,43	5
4.	63	3,78	5,08	5,56	5,13
5.	63	3,78	5,08	5,56	5,17
6.	63	3,78	4,95	5,43	5
7.	63	3,78	5,04	5,5	5,08
8.	63	3,78	4,95	5,43	5

TABELA 11 – PRESSÕES NOS DIFERENTES PONTOS DO APARELHO DE CPAP NASAL MARCA HUDSON® COM PRONGA NÚMERO ZERO E FLUXO DE 6 LITROS POR MINUTO

AMOSTRA	FLUXO (ml/seg)	FLUXO (Litros/min)	PONTO DE AFERIÇÃO		
			PEEP	A	B
			(cm de H ₂ O)		
1.	100,8	6,048	5,04	5,62	5,13
2.	100,8	6,048	5,08	5,68	5,22
3.	100,8	6,048	5	5,62	5,13
4.	100,8	6,048	5,04	5,68	5,17
5.	100,8	6,048	5,08	5,68	5,17
6.	100,8	6,048	5,08	5,68	5,17
7.	100,8	6,048	4,95	5,56	5,08
8.	100,8	6,048	5,08	5,68	5,17

TABELA 12 – PRESSÕES NOS DIFERENTES PONTOS DO APARELHO DE CPAP NASAL MARCA HUDSON® COM PRONGA NÚMERO ZERO E FLUXO DE 8 LITROS POR MINUTO

AMOSTRA	FLUXO (ml/seg)	FLUXO (Litros/min)	PONTO DE AFERIÇÃO		
			PEEP	A	B
			(cm de H ₂ O)		
1.	135,5	8,13	5,08	5,87	5,22
2.	135,5	8,13	5,04	5,87	5,22
3.	135,5	8,13	5,13	5,93	5,31
4.	135,5	8,13	5	5,81	5,17
5.	135,5	8,13	5,13	5,93	5,31
6.	135,5	8,13	5,04	5,81	5,22
7.	135,5	8,13	5,04	5,81	5,22
8.	135	8,1	4,95	5,75	5,13

TABELA 13 – PRESSÕES NOS DIFERENTES PONTOS DO APARELHO DE CPAP NASAL MARCA HUDSON® COM PRONGA NÚMERO ZERO E FLUXO DE 10 LITROS POR MINUTO

AMOSTRA	FLUXO	FLUXO	PONTO DE AFERIÇÃO		
			PEEP	A	B
	(ml/seg)	(Litros/min)	(cm de H ₂ O)		
1.	170,1	10,206	5	6,06	5,31
2.	170,1	10,206	5,04	6,06	5,31
3.	170,1	10,206	5	6	5,26
4.	170,1	10,206	5,04	6,06	5,31
5.	170,1	10,206	5,08	6,12	5,35
6.	170,1	10,206	5,04	6,06	5,31
7.	170,1	10,206	5,08	6,12	5,35
8.	170,1	10,206	4,95	5,93	5,22

TABELA 14 – PRESSÕES NOS DIFERENTES PONTOS DO APARELHO DE CPAP NASAL MARCA HUDSON® COM PRONGA NÚMERO ZERO E FLUXO DE 12 LITROS POR MINUTO

AMOSTRA	FLUXO	FLUXO	PONTO DE AFERIÇÃO		
			PEEP	A	B
	(ml/seg)	(Litros/min)	(cm de H ₂ O)		
1.	204,8	12,288	5	6,31	5,39
2.	204,8	12,288	4,95	6,25	5,31
3.	204,8	12,288	4,95	6,25	5,31
4.	204,8	12,288	5,08	6,37	5,39
5.	204,8	12,288	5,08	6,37	5,44
6.	204,8	12,288	5,04	6,31	5,39
7.	204,8	12,288	5,13	6,43	5,44
8.	204,8	12,288	5,04	6,31	5,35

TABELA 15 – PRESSÕES NOS DIFERENTES PONTOS DO APARELHO DE CPAP NASAL MARCA HUDSON® COM PRONGA NÚMERO ZERO E FLUXO DE 14 LITROS POR MINUTO

AMOSTRA	FLUXO	FLUXO	PONTO DE AFERIÇÃO		
			PEEP	A	B
	(ml/seg)	(Litros/min)	(cm de H ₂ O)		
1.	233,1	13,986	5,08	6,62	5,53
2.	233,1	13,986	5	6,5	5,44
3.	233,1	13,986	5,08	6,62	5,53
4.	233,1	13,986	5,13	6,68	5,57
5.	233,1	13,986	4,95	6,43	5,39
6.	233,1	13,986	5	6,5	5,44
7.	233,1	13,986	5,08	6,5	5,53
8.	233,1	13,986	5,04	6,56	5,48

TABELA 16 – PRESSÕES NOS DIFERENTES PONTOS DO APARELHO DE CPAP NASAL MARCA HUDSON® COM PRONGA NÚMERO 4 E FLUXO DE 14 LITROS POR MINUTO

AMOSTRA	FLUXO	FLUXO	PONTO DE AFERIÇÃO		
			PEEP	A	B
	(ml/seg)	(Litros/min)	(cm de H ₂ O)		
1.	233,1	13,986	5,04	6,5	5,35
2.	230	13,8	5,04	6,56	5,44
3.	230	13,8	5	6,5	5,53
4.	233,1	13,986	5,08	6,56	5,44
5.	233,1	13,986	5,04	6,56	5,39
6.	233,1	13,986	5,04	6,56	5,44
7.	233,1	13,986	5,04	6,5	5,39
8.	233,1	13,986	5,04	6,56	5,44

TABELA 17 – PRESSÕES NOS DIFERENTES PONTOS DO APARELHO DE CPAP NASAL MARCA INCA® COM PRONGA NÚMERO 7,5 E FLUXO DE 2 LITROS POR MINUTO

AMOSTRA	FLUXO (ml/seg)	FLUXO (Litros/min)	PONTO DE AFERIÇÃO		
			PEEP	A	B
			(cm de H ₂ O)		
1.	31,5	1,89	5,04	5,25	4,95
2.	31,5	1,89	5,08	5,37	5,08
3.	31,5	1,89	5,13	5,37	5,08
4.	31,5	1,89	5,08	5,37	5,08
5.	31,5	1,89	5,08	5,37	5,08
6.	31,5	1,89	5,04	5,31	5,04
7.	31,5	1,89	5,04	5,31	5,04
8.	31,5	1,89	5,04	5,31	5,04

TABELA 18 – PRESSÕES NOS DIFERENTES PONTOS DO APARELHO DE CPAP NASAL MARCA INCA® COM PRONGA NÚMERO 7,5 E FLUXO DE 4 LITROS POR MINUTO

AMOSTRA	FLUXO (ml/seg)	FLUXO (Litros/min)	PONTO DE AFERIÇÃO		
			PEEP	A	B
			(cm de H ₂ O)		
1.	66,2	3,972	5,04	5,37	5,08
2.	66,2	3,972	5,04	5,43	5,13
3.	66,2	3,972	5,04	5,43	5,08
4.	66,2	3,972	5,04	5,37	5,08
5.	66,2	3,972	5	5,37	5,04
6.	66,2	3,972	5	5,37	5,04
7.	66,2	3,972	5,08	5,43	5,17
8.	66,2	3,972	5,04	5,43	5,13

TABELA 19 – PRESSÕES NOS DIFERENTES PONTOS DO APARELHO DE CPAP NASAL MARCA INCA® COM PRONGA NÚMERO 7,5 E FLUXO DE 6 LITROS POR MINUTO

AMOSTRA	FLUXO	FLUXO	PONTO DE AFERIÇÃO		
			PEEP	A	B

	(ml/seg)	(Litros/min)	(cm de H ₂ O)		
1.	100,8	6,048	5,08	5,56	5,17
2.	100,8	6,048	5,04	5,5	5,17
3.	100,8	6,048	5	5,43	5,13
4.	100,8	6,048	5,04	5,5	5,13
5.	100,8	6,048	5	5,43	5,08
6.	100,8	6,048	5,08	5,5	5,17
7.	100,8	6,048	5,08	5,5	5,17
8.	100,8	6,048	5,04	5,5	5,17

TABELA 20 – PRESSÕES NOS DIFERENTES PONTOS DO APARELHO DE CPAP NASAL MARCA INCA® COM PRONGA NÚMERO 7,5 E FLUXO DE 8 LITROS POR MINUTO

AMOSTRA	FLUXO	FLUXO	PONTO DE AFERIÇÃO		
			PEEP	A	B
	(ml/seg)	(Litros/min)	(cm de H ₂ O)		
1.	135,5	8,13	5	5,56	5,17
2.	135,5	8,13	5	5,56	5,17
3.	135,5	8,13	5,04	5,62	5,22
4.	135,5	8,13	5,04	5,56	5,22
5.	135,5	8,13	5,04	5,56	5,22
6.	135,5	8,13	5,04	5,62	5,22
7.	135,5	8,13	5	5,5	5,17
8.	132,3	7,938	5,04	5,62	5,22

TABELA 21 – PRESSÕES NOS DIFERENTES PONTOS DO APARELHO DE CPAP NASAL MARCA INCA® COM PRONGA NÚMERO 7,5 E FLUXO DE 10 LITROS POR MINUTO

AMOSTRA	FLUXO	FLUXO	PONTO DE AFERIÇÃO		
---------	-------	-------	-------------------	--	--

	(ml/seg)	(Litros/min)	PEEP	A	B
			(cm de H ₂ O)		
1.	167	10,02	5	5,62	5,22
2.	167	10,02	5,08	5,81	5,35
3.	170,1	10,206	5,17	5,87	5,39
4.	167	10,02	5,08	5,75	5,35
5.	167	10,02	5	5,68	5,22
6.	167	10,02	5,08	5,75	5,35
7.	167	10,02	5	5,68	5,26
8.	167	10,02	5,04	5,75	5,31

TABELA 22 – PRESSÕES NOS DIFERENTES PONTOS DO APARELHO DE CPAP NASAL MARCA INCA® COM PRONGA NÚMERO 7,5 E FLUXO DE 12 LITROS POR MINUTO

AMOSTRA	FLUXO	FLUXO	PONTO DE AFERIÇÃO		
			PEEP	A	B
	(ml/seg)	(Litros/min)	(cm de H ₂ O)		
1.	201,6	12,096	5	5,81	5,31
2.	201,6	12,096	5,08	5,93	5,44
3.	201,6	12,096	5	5,81	5,31
4.	201,6	12,096	5	5,81	5,31
5.	201,6	12,096	5,04	5,87	5,35
6.	201,6	12,096	5,04	5,87	5,39
7.	201,6	12,096	5,04	5,81	5,35
8.	201,6	12,096	5,13	5,93	5,44

TABELA 23 – PRESSÕES NOS DIFERENTES PONTOS DO APARELHO DE CPAP NASAL MARCA INCA® COM PRONGA NÚMERO 7,5 E FLUXO DE 14 LITROS POR MINUTO

AMOSTRA	FLUXO	FLUXO	PONTO DE AFERIÇÃO		
			PEEP	A	B

	(ml/seg)	(Litros/min)	(cm de H ₂ O)		
1.	230	13,8	5,04	6	5,44
2.	230	13,8	5	5,93	5,39
3.	230	13,8	5,04	6	5,44
4.	233,1	13,986	5,08	6,06	5,53
5.	233,1	13,986	5	6	5,44
6.	233,1	13,986	5,04	6	5,44
7.	230	13,8	5	5,93	5,39
8.	230	13,8	5,08	6	5,48

TABELA 24 – PRESSÕES NOS DIFERENTES PONTOS DO APARELHO DE CPAP NASAL MARCA INCA® COM PRONGA NÚMERO 15 E FLUXO DE 14 LITROS POR MINUTO

AMOSTRA	FLUXO	FLUXO	PONTO DE AFERIÇÃO		
			PEEP	A	B
	(ml/seg)	(Litros/min)	(cm de H ₂ O)		
1.	230	13,8	5	5,87	5,31
2.	230	13,8	5,04	6	5,44
3.	230	13,8	5	5,87	5,31
4.	230	13,8	5	5,87	5,31
5.	233,1	13,986	5	5,87	5,31
6.	230	13,8	5,04	5,93	5,35
7.	230	13,8	5	5,81	5,31
8.	233,1	13,986	5,08	5,93	5,35