

Autorização concedida ao Repositório da Universidade de Brasília (RIUnB) pelo autor, em 21 de julho de 2014, com as seguintes condições: disponível sob Licença Creative Commons 3.0, que permite copiar, distribuir, transmitir o trabalho e fazer uso comercial, desde que o autor e licenciante seja citado. Não é permitida a adaptação desta.

Authorization granted to the Repository of the University of Brasília (RIUnB) by the author, at July, 21, 2014, with the following conditions: available under Creative Commons License 3.0, that allows you to copy, distribute, transmit the work and to make commercial use, provided the author and the licensor is cited. It is not allowed to adaptation.

REFERÊNCIA

CAMARGO, I.; PILLET, E.; POLOUJADOFF, M. Etude matricielle des machines synchrones autopilotées à commutation naturelle de courant. **Revue Aim**, Bélgica, v. 2, p. 3-13, 1990.

Etude matricielle des machines synchrones autopilotées à commutation naturelle de courant

I. CAMARGO, E. PILLET, M. POLOUJADOFF

Universités de Paris VI et XI - Laboratoire d'Electrotechnique

Des travaux récents [17] [19] [20]* ont montré que l'utilisation d'une écriture matricielle simplifiait nettement le calcul numérique des constantes d'amortissement d'une machine synchrone ainsi que celui de l'intensité des courants. Il était donc normal de chercher à profiter des mêmes avantages pour l'étude des machines autopilotées. Dans le présent article, nous considérons le cas d'une machine triphasée classique.

MACHINE SYNCHRONE AUTOPILOTEE

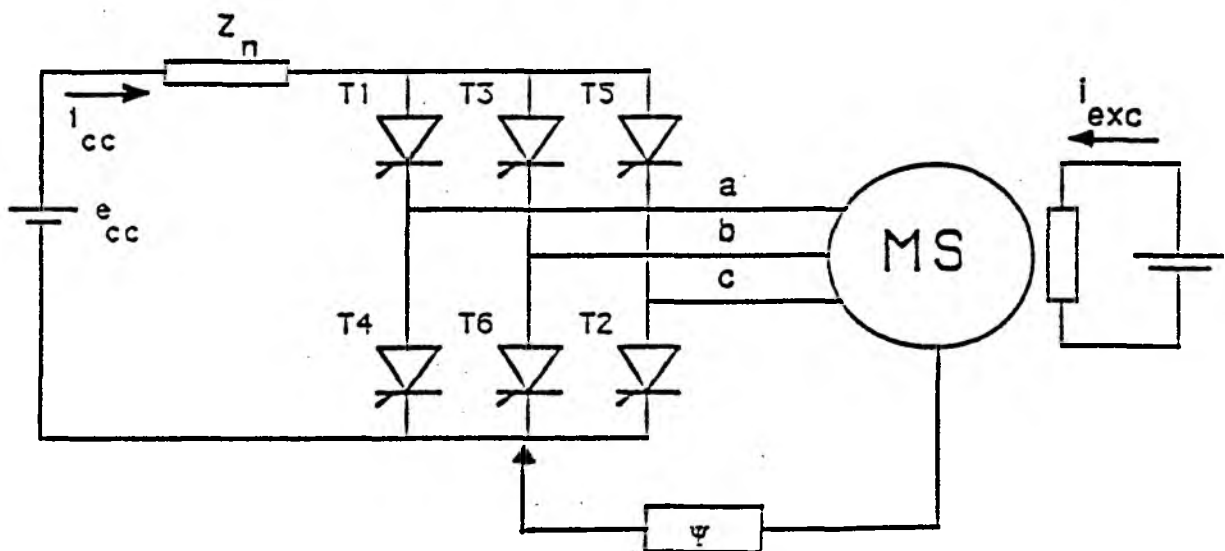
Le schéma en est rappelé dans la figure (1).

La source principale de courant continu est supposée constituée par une simple F.E.M. : e_{cc} réglable; mais il est bien évident que, dans la plupart des cas réels, elle est réalisée par un pont de

Graëtz asservi, alimenté, lui-même, par un réseau triphasé.

Nous admettons, aussi, que la machine satisfait aux conditions classiques de Park [3] [4]. Ceci permettra, a priori, de mettre les équations sous une forme matricielle.

Le fonctionnement de la machine est défini par trois variables indépendantes :



(figure 1) : représentation de la MS autopilotée

- l'intensité du courant principal : i_{cc}
- l'intensité du courant d'excitation : i_{exc}
- l'angle d'amorçage ψ des thyristors par rapport à la position instantanée du rotor.

Ces trois variables et la fréquence f définissent complètement le fonctionnement en régime permanent.

Pour faire passer le fonctionnement de moteur à alternateur, il suffit de modifier convenablement l'angle ψ . Pour un même courant principal, la F.E.M. e_{cc} doit changer de signe.

La commutation naturelle de courant entre deux phases est assurée si, au moment du déclenchement d'un thyristor ("T2" par exemple), la tension à ses bornes est positive ($V_{cb} > 0$). Alors, le courant i_{cc} est transféré de la phase "b" à la phase "c". Cette période est appelée intervalle de commutation et le déplacement angulaire (angle électrique) du rotor, pendant cette période,

est appelé angle de commutation que l'on notera par (μ) .

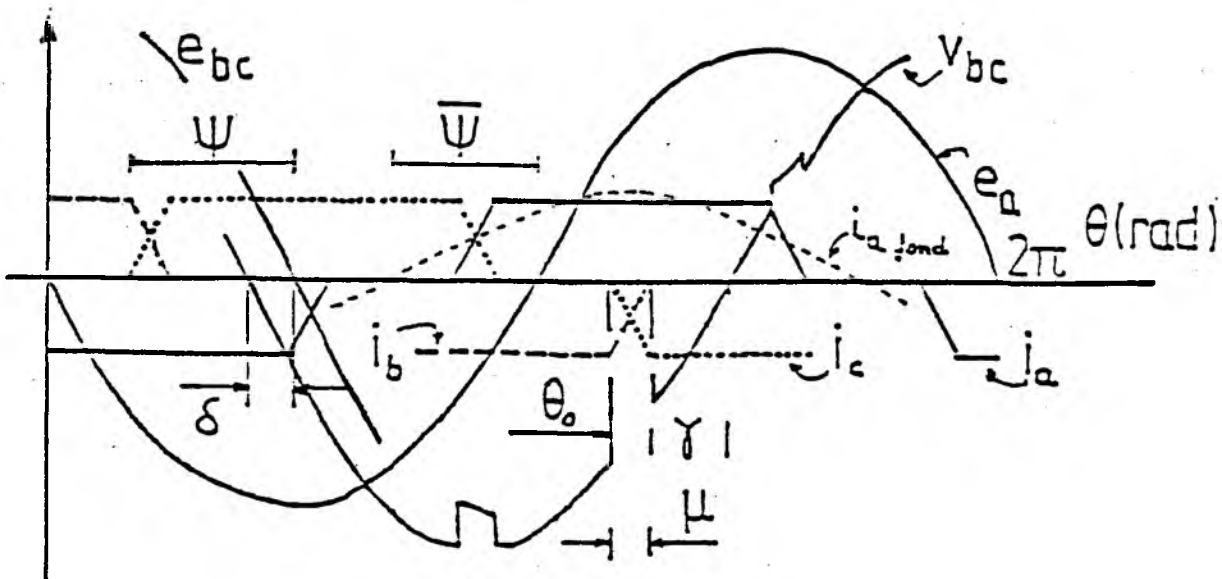
A la fin de cet intervalle, quand $i_b = 0$, les thyristors T_1 et T_2 conduisent jusqu'au déclenchement d'un nouveau thyristor (T_3 dans notre exemple). Cette période est appelée intervalle de conduction et sa fin est donnée par la position du rotor, donc par un angle θ bien défini.

Tous les angles que nous serons amenés à utiliser dans la suite sont dans la figure (2).

L'étude du fonctionnement de la machine synchrone autopilotée à commutation naturelle de courant consiste à déterminer les courants à tout instant. Les courants étant définis nous pouvons calculer facilement les tensions, le couple, les pertes, etc... Comme les phénomènes se répètent tous les $\pi/3$ rad, il suffit de calculer les courants dans un intervalle de commutation et

dans un intervalle de conduction (consécutifs ou non) et par un simple changement d'indice nous avons les courants durant une période.

Nous voyons dans la figure (3) la position du flux statorique dans chaque intervalle de conduction. Les commutations correspondent aux passages d'une position à une autre consécutive. On observe que le passage de P_1 à P_2 (relatif à l'intervalle "1") correspond à un changement de signe du courant dans un enroulement fictif sur l'axe "β". D'autre part, pour la conduction, les positions P_3 et P_6 sont intéressantes parce qu'elles n'ont aucune composante sur l'axe "α". Pour cette raison, nous utilisons la transformation de Clarke [7] [8] en $\alpha, \beta, 0$ et nous étudions l'intervalle "1" pour la commutation et l'intervalle "4" pour la conduction. Nous allons noter dans la suite la commutation par l'indice "mut" et la conduction par l'indice "duc".



(figure 2) : définition des angles

Le calcul du régime permanent dans une machine synchrone autopilotée présente deux points délicats :

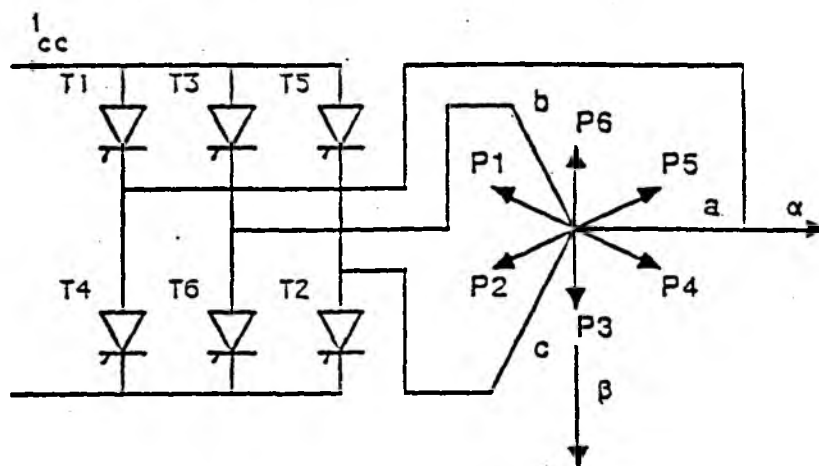
1) Dans les deux modes de fonctionnement, la machine est en court-circuit déséquilibré. Les équations qui décrivent ces fonctionnements sont toujours des équations différentielles à coefficients périodiques. Etant donné que la machine doit pouvoir fonctionner à très faible vitesse, on ne peut pas négliger les résistances.

2) On ne connaît, a priori, ni les valeurs des courants instantanés avant la commutation ni l'angle de commutation. Comme cet angle de commutation dépend de la valeur initiale du courant à commuter, nous avons à résoudre un problème non linéaire dont les inconnues sont les valeurs initiales des courants et l'angle de commutation.

Pour résoudre le premier problème, nous utilisons la méthode matricielle mise au point récemment [17] [19] [20]. Ensuite nous l'adaptions au processus itératif déjà proposé [12] [13]

Grâce au choix de la transformation de Clarke, les seuls états initiaux inconnus portent sur les courants rotoriques i_f, i_{kd}, i_{kq} , dont, par ailleurs, les valeurs moyennes en régime permanent sont connues a priori :

$$\overline{I_f} = i_{exc} \quad \overline{I_{kd}} = \overline{I_{kq}} = 0$$



thyristors en conduction	position du flux statorique
T1 + T6	P1
T1 + T2	P2
T3 + T2	P3
T3 + T4	P4
T5 + T4	P5
T5 + T6	P6

allumage	T2	T3	T4		
angle	θ_0	$\theta_0 + \mu$	$\theta_0 + \pi/3$	$\theta_0 + \pi/3 + \mu$	$\theta_0 + 2\pi/3$
	"mut" b -> c	"duc" a et c	"mut" a -> b	"duc" b et c	"mut" c -> a
position du flux	P1 -> P2	P2	P2 -> P3	P3	P3 -> P4
intervalle	1	2	3	4	5

(figure 3) : position du flux statorique

Le processus est, alors, le suivant :

1) A partir d'un vecteur suffisamment approché de courants initiaux

$$I_{mut}^{(0)}(0)$$

on calcule l'angle de commutation μ et les courants en fin de commutation qui sont, aussi, les courants initiaux de la période de conduction.

2) Avec ces valeurs initiales on calcule les courants pendant la conduction $I_{duc}(t)$ et les valeurs moyennes des courants rotoriques

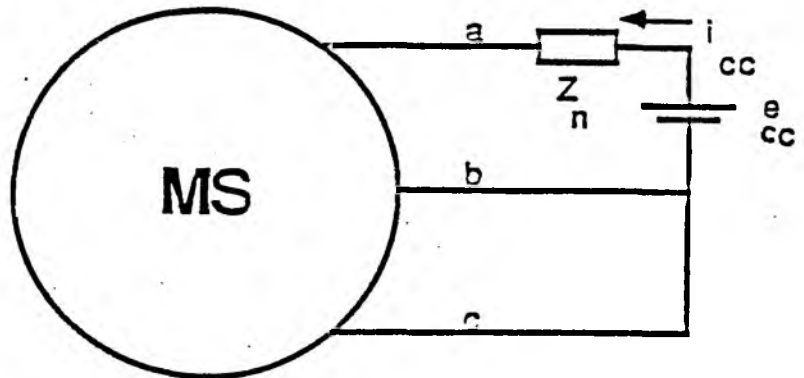
$$I_{moy}^i$$

Les états initiaux

$$I_{mut}^i(0)$$

sont systématiquement corrigés de la différence entre les valeurs moyennes en régime permanent et les moyennes calculées. On recommence les calculs jusqu'à ce que la valeur absolue de la correction soit inférieure à une valeur ϵ fixée a priori.

On observe alors que, dans un problème bien posé, les courants finaux de la conduction sont égaux aux courants initiaux de la commutation et réciproquement. Nous avons donc bien



(figure 4) : commutation

trouvé le régime permanent de fonctionnement de la machine synchrone autopilotée.

Les équations particulières du court-circuit sont :

$$\begin{aligned} v_a - v_b &= e_{cc} - r_n i_{cc} - p'_{n'} i_{cc} \\ v_b - v_c &= 0 \\ i_a + i_b + i_c &= 0 \end{aligned} \quad (1)$$

LES EQUATIONS DE LA COMMUTATION

Comme il a été dit précédemment, on considère que l'on veut commuter les phases "b" et "c" pendant que la phase "a" conduit, ce qui correspond à l'intervalle "1" de la figure (3) et donc au déclenchement du thyristor "T₂".

Tant que le courant "i_b" n'est pas nul, nous avons la conduction simultanée de trois thyristors : T₁, T₂ et T₆. On peut représenter schématiquement ce qui se passe par la figure (4).

Après introduction de (1) dans les équations de base, transformation de Clarke et "réduction" de toutes les variables, il reste une équation de la forme :

$$\epsilon = |M_1| i + p |M_2| i \quad (2)$$

où : (voir matrice page 7)

On résout numériquement l'équation (2) par la méthode développée à partir du théorème de Floquet [10] [11] [12] [13] [17].

$$e = \begin{bmatrix} e_{cc} \\ 0 \\ e_f \\ 0 \\ 0 \end{bmatrix} \quad i = \begin{bmatrix} i_{cc} \\ i_\beta \\ i_f \\ i_{kd} \\ i_{kd} \end{bmatrix} \quad |M_1| = \begin{bmatrix} \chi^2 \delta_{\alpha+\delta_n} & 0 & 0 & 0 & 0 \\ 0 & \delta_\alpha & 0 & 0 & 0 \\ 0 & 0 & \delta_f & 0 & 0 \\ 0 & 0 & 0 & \delta_{kd} & 0 \\ 0 & 0 & 0 & 0 & \delta_{kq} \end{bmatrix}$$

$$|M_2| = \begin{bmatrix} \chi^2(1+\gamma\cos 2\theta)+\zeta_n & -\chi\gamma\sin 2\theta & \chi\beta_{\alpha f}\cos\theta & \chi\beta_{\alpha kd}\cos\theta & \chi\beta_{\alpha kd}\sin\theta \\ -\chi\gamma\sin 2\theta & 1-\gamma\cos 2\theta & -\beta_{\alpha f}\sin\theta & -\beta_{\alpha kd}\sin\theta & \beta_{\alpha kq}\cos\theta \\ \chi\beta_{\alpha f}\cos\theta & -\beta_{\alpha f}\sin\theta & 1 & \beta_{fkd} & 0 \\ \chi\beta_{\alpha kd}\cos\theta & -\beta_{\alpha kd}\sin\theta & \beta_{fkd} & 1 & 0 \\ \chi\beta_{\alpha kq}\sin\theta & \beta_{\alpha kq}\cos\theta & 0 & 0 & 1 \end{bmatrix}$$

avec $\chi = \sqrt{3/2}\gamma =$ coefficient de saillance

$$\delta_j = \frac{R_j}{L_j}, \beta_{jk} = \sqrt{1 - \sigma_{jk}}, \sigma_{jk} = M_{jk}^2 / L_j L_k$$

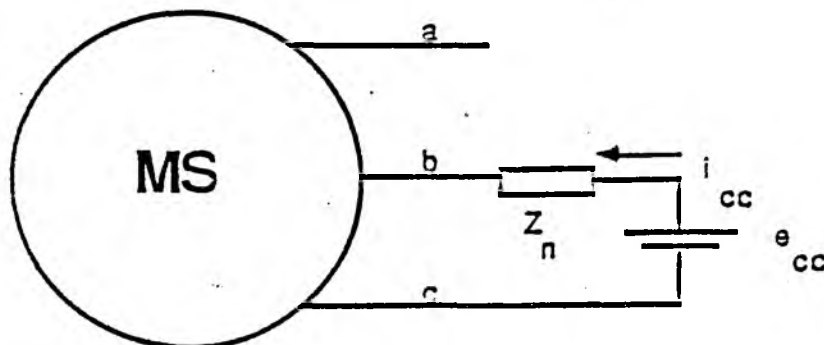
L'expression analytique des courants pendant la commutation est donnée par :

$$I_{mut}(t) = \sum_{n=1}^5 K_n \exp(-\alpha_n t) \cdot F_n(\theta) + F_0(\theta) \quad (3)$$

pour laquelle nous savons calculer numériquement les constantes d'amortissement (α_n), les vecteurs $F_n(\theta)$, le régime permanent $F_0(\theta)$.

LES EQUATIONS DE LA CONDUCTION

Nous avons choisi comme intervalle de conduction l'intervalle "4" de la figure (3). Il correspond à la conduction des thyristors "T₂" et "T₃", donc à un



court-circuit entre les phases "b" et "c" de la machine. On peut représenter ce court-circuit asymétrique par la figure (5).

Les équations imposées par le court-circuit sont alors :

$$\begin{aligned} i_a &= 0 \\ i_b + i_c &= 0 \\ e_{cc} &= p(\zeta_n i_{cc}) + r_n i_{cc} + v_b - v_c \end{aligned} \quad (4)$$

Dans le système de référence " $\alpha, \beta, 0$ ", on a :

$$\begin{aligned} i_0 &= 0 \\ i_\alpha &= 0 \\ e_{cc} &= p(\zeta_n i_{cc}) + r_n i_{cc} - \sqrt{2}v_\beta \end{aligned} \quad (5)$$

Un traitement analogue à celui utilisé pour la commutation donne l'équation (6) qui n'est plus que du 4ème ordre :

$$v = |M_3| i + p |M_4| i \quad (6)$$

avec : (cf matrice au verso)

L'équation (6) se traite comme l'équation (2). Les courants $I_{duc}(t)$ ont la même forme (3) que $I_{mut}(t)$.

(figure 5) : conduction

$$v = \begin{bmatrix} -e_{cc} \\ e_f \\ 0 \\ 0 \end{bmatrix} \quad i = \begin{bmatrix} i_{cc} \\ i_f \\ i_{kd} \\ i_{kq} \end{bmatrix} \quad |M_3| = \begin{bmatrix} \delta_n + \chi^2 \delta_\alpha & 0 & 0 & 0 \\ 0 & \delta_f & 0 & 0 \\ 0 & 0 & \delta_{kd} & 0 \\ 0 & 0 & 0 & \delta_{kq} \end{bmatrix}$$

$$|M_4| = \begin{bmatrix} \chi^2(1+\gamma\cos 2\theta) + \zeta_n & -\chi\beta_{\alpha f}\sin\theta & -\chi\beta_{\alpha kd}\sin\theta & \chi\beta_{kq}\cos\theta \\ -\chi\beta_{\alpha f}\sin\theta & 1 & \beta_{fkd} & 0 \\ -\chi\beta_{\alpha kd}\sin\theta & \beta_{fkd} & 1 & 0 \\ \chi\beta_{\alpha kq}\cos\theta & 0 & 0 & 1 \end{bmatrix}$$

$$\chi = \sqrt{2}$$

PROCESSUS DE RESOLUTION

Avec l'expression analytique des courants pendant la commutation ($I_{mut}(t)$), le calcul de l'angle de commutation (μ) peut se faire par la méthode rapide de recherche de zéro d'une fonction analytique du genre "Newton-Raphson".

L'expression analytique des courants pendant la conduction ($I_{duc}(t)$) nous donne, avec un seul "pas-de-calcul", les courants à la fin de la conduction ($I_{duc}(\pi/3)$).

Pour chacune des deux périodes, le calcul des éléments de la transformation de Floquet et des constantes d'amortissement ne dépend que de la structure du court-circuit et est indépen-

dant de l'état initial, ce qui permet de séparer complètement les deux processus numériques. A chaque nouvelle itération du problème non linéaire, il suffit de résoudre deux systèmes d'équations linéaires pour trouver les constantes d'intégration k_n et avoir les courants en fonction du temps.

L'organigramme ci-après résume la suite des opérations nécessaires pour le calcul du régime permanent. Ce régime étant, comme toujours en électronique de puissance, une suite périodique de régimes transitoires.

$S_n = 10 \text{ kVA}$	$V_n = 220 \text{ V}$	$I_n = 26,5 \text{ A}$
$X_d = 1,1266 \text{ pu}$	$X_q = 0,7302 \text{ pu}$	
$T'_{do} = 1,200 \text{ s}$	$T''_{do} = 0,016 \text{ s}$	$T''_{qo} = 0,064 \text{ s}$
$T'_d = 0,222 \text{ s}$	$T''_d = 0,0118 \text{ s}$	$T''_q = 0,0083 \text{ s}$
$T_{\sigma kd} = 0,0094 \text{ s}$		
$r_a = 0,0236 \text{ pu}$	$r_n = 0,0260 \text{ pu}$	$X_n = 1,880 \text{ pu}$

La validité de notre programme a été testée de plusieurs façons :

Les valeurs des courants pendant la commutation et la conduction, calculées à partir des formules (3), ont été comparées aux résultats d'un calcul d'intégration "pas-à-pas" (Runge Kutta). Les différences étaient de l'ordre de 10^{-5} .

Ensuite, nous avons comparé nos résultats à ceux publiés précédemment [6] et portant sur les mêmes données. Les différences, inférieures au pour mille, restent dans les limites des erreurs d'arrondis de [6].

Enfin, nous avons pu faire une comparaison avec des courbes expérimentales grâce à la collaboration de M.I. Mahmoud [18] qui nous a communiqué les deux courbes de la figure (6) correspondant à :

$$f = 20 \text{ Hz}$$

$$i_{cc} = 0,28 \text{ pu}$$

$$i_{exc} = 2,0 \text{ pu}$$

$$\psi = 30^\circ$$

Les caractéristiques de la machine synchrone utilisée sont les suivantes :

Le programme matriciel donne les courbes de la figure (7). On voit une très bonne concordance entre les deux courbes surtout sur l'angle de commutation (μ), la valeur de pointe de la tension, les discontinuités de la tension V_{ba} dues aux commutations successives et la valeur moyenne du courant continu. Nous ne trouvons pas dans les courbes théoriques les oscillations à 50 Hz du courant, tout simplement parce que nous avons simulé le redresseur par une source de tension continue.

A titre d'illustration nous présentons dans la figure (8) les autres grandeurs calculées par le programme, pour le même exemple. Dans la figure (8a), nous avons i_a , V_a , V_{bc} et e_{a0} ; dans la figure (8b) nous avons les courants rotoriques i_f , i_{kd} et i_{kq} ; et dans la figure (8c) nous avons le couple.

Nous retrouvons dans la figure (9) les constantes d'amortissement en fonction de la fréquence. Il faut rappeler qu'une fois que nous avons trouvé les constantes α , nous avons aussi la matrice de transformation de Floquet, nous avons donc une expression analytique déterminée par les courants.

CONCLUSION

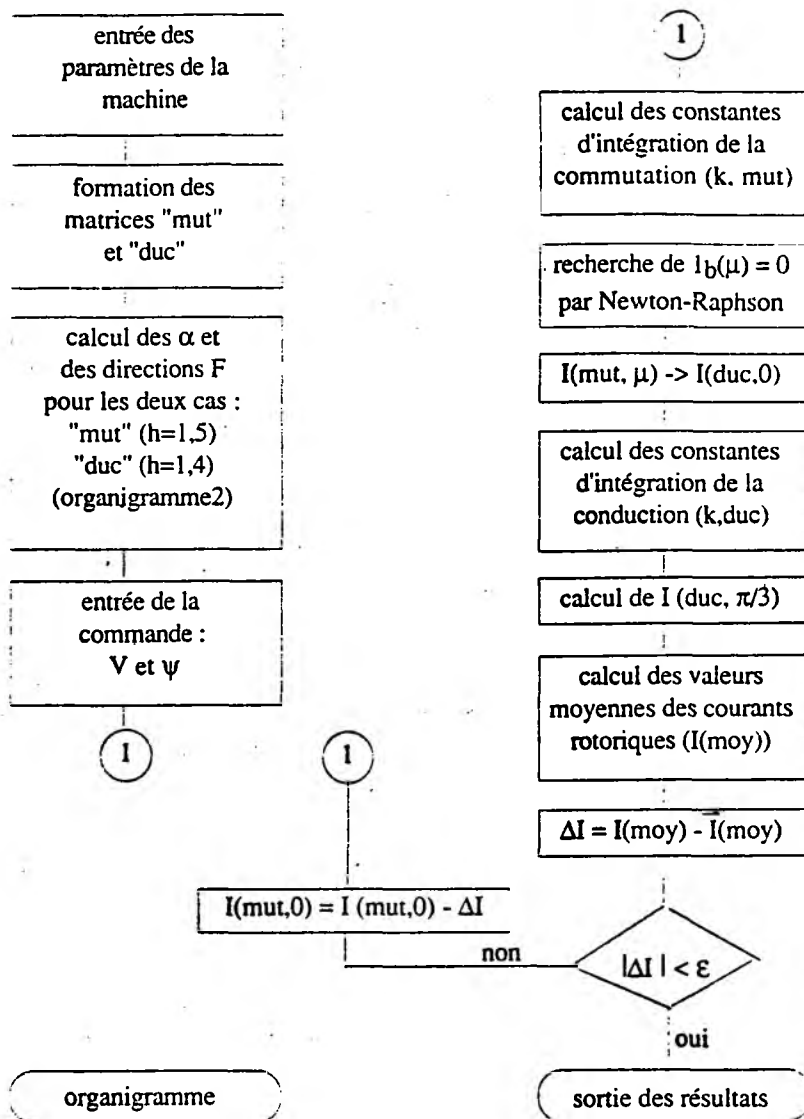
Une fois encore, nous constatons que les formes matricielles constituent une importante économie d'écriture, qu'elles permettent de supprimer de

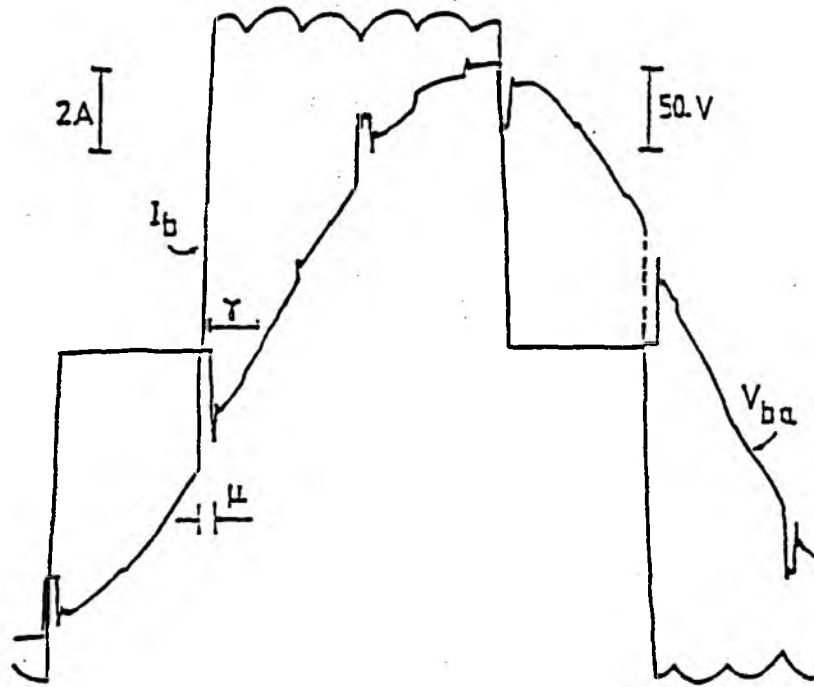
nombreux calculs intermédiaires, pré-alables à l'entrée des données dans l'ordinateur et font, ainsi, gagner un temps précieux, tout en supprimant des risques d'erreurs. Il en est de même pour la séparation entre le calcul de la transformation de Floquet et les itérations sur les valeurs de $I_{mut}(0)$ et $I_{duc}(0)$.

Ainsi, pour l'étude complète d'une machine, pour une fréquence donnée, la

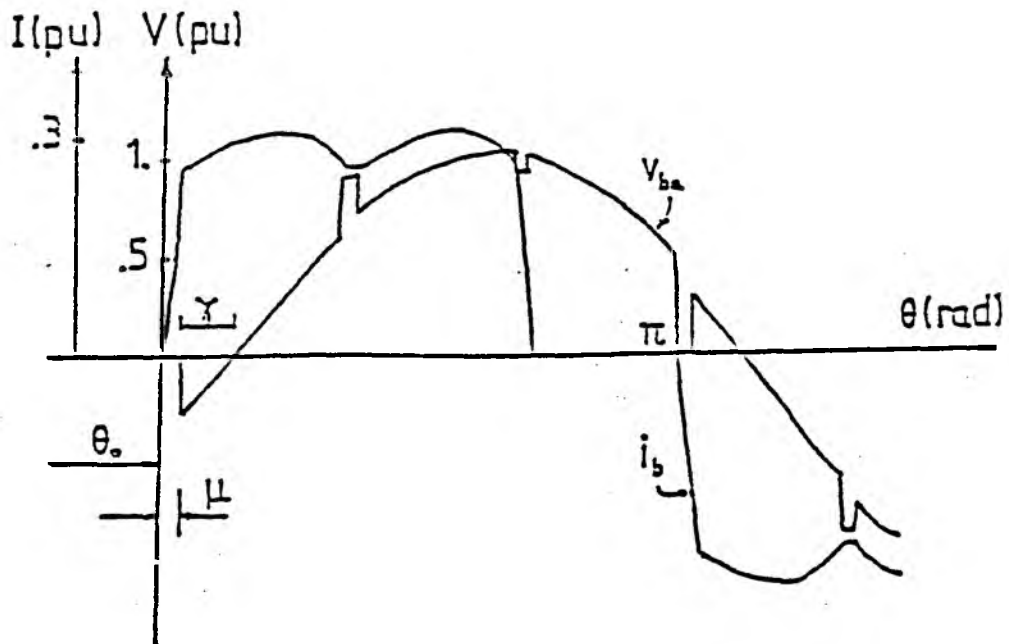
méthode matricielle devient plus rapide que celle qui utilise une intégration pas-à-pas, qu'il faut recommencer entièrement pour chaque nouveau point considéré.

Par ailleurs, nous pouvons séparer, dans les variations des courants, les causes apériodiques (termes en $e^{-\alpha t}$) des causes périodiques (termes en $e^{\pm j\omega t}$), ce que la méthode "pas-à-pas" ne permet pas.

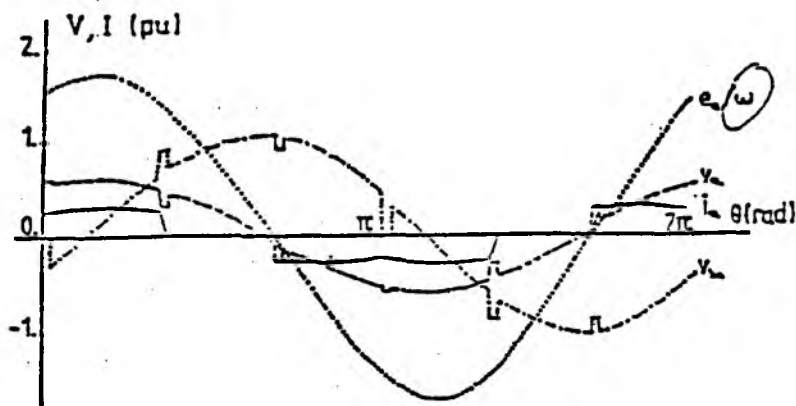




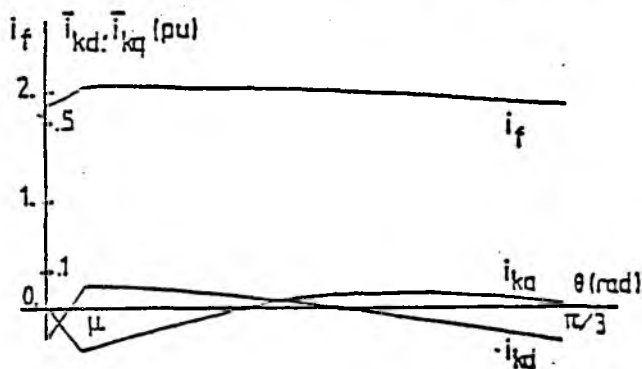
(figure 6) : courbes expérimentales établies par M.I. Mahmoud



(figure 7) : courbes calculées



(figure 8a) : $i_a(\theta)$, $V_a(\theta)$, $V_{bc}(\theta)$ et $e_{ao}(\theta)$



(figure 8b) : $i_f(\theta)$, $i_{kd}(\theta)$, $i_{kq}(\theta)$

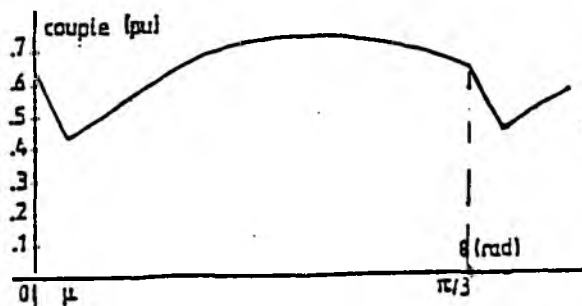
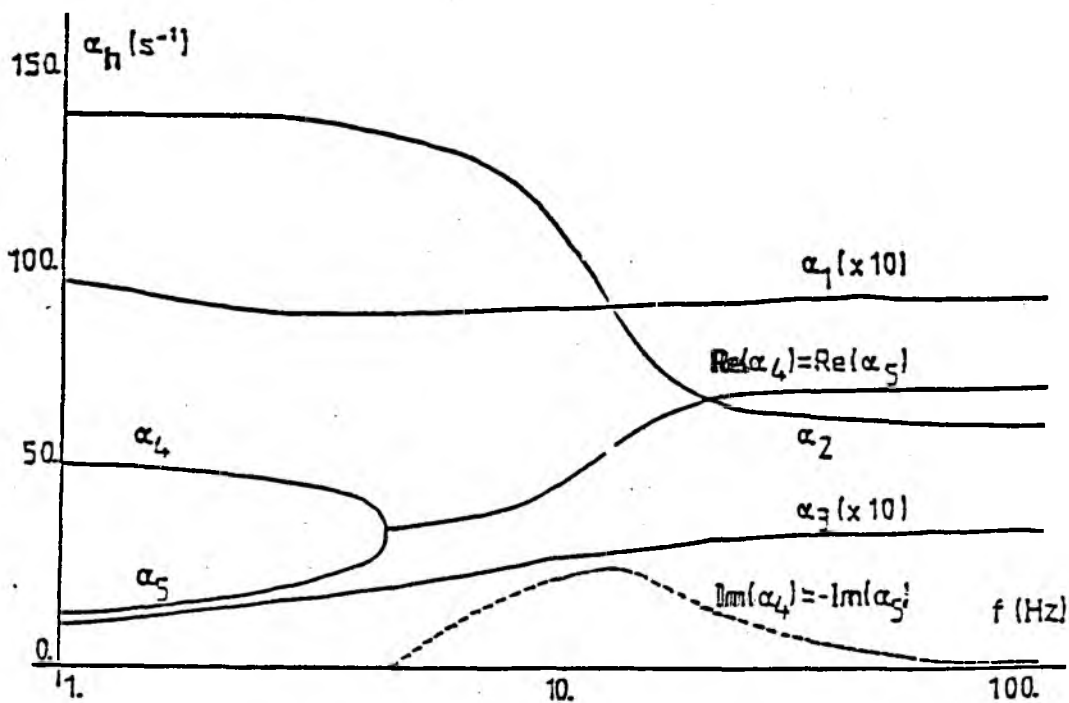
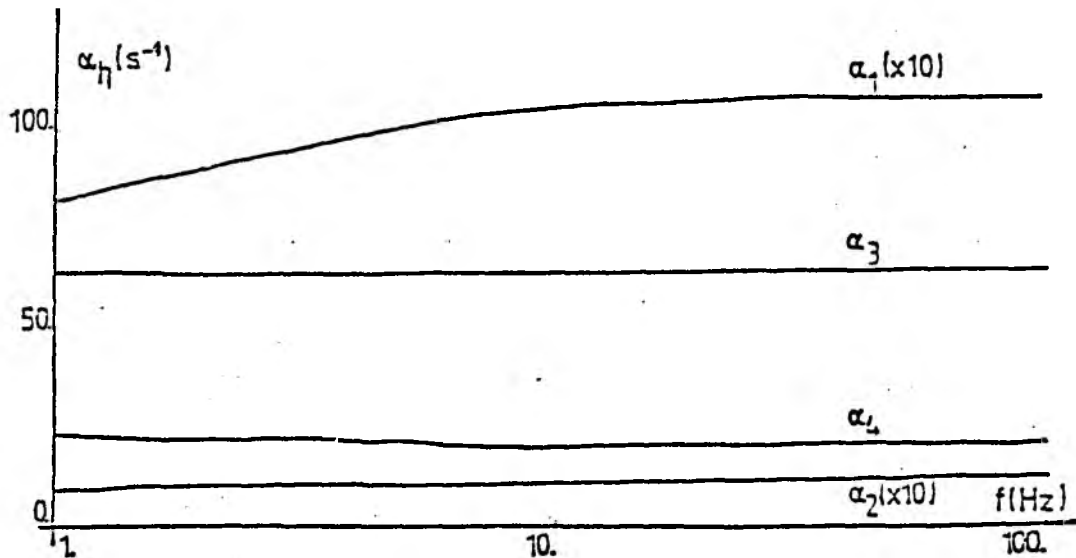


figure 8c) : le couple



(figure 9a) : constantes d'amortissement - commutation.



(Figure 9b) : constantes d'amortissement - conduction

BIBLIOGRAPHIE

- [1] M.G. FLOQUET, "Sur les équations différentielles linéaires à coefficients périodiques", *Annales de l'Ecole Normale Supérieure*, Tome XII, pp. 47-88, 1883.
- [2] P. BOUCHEROT, "Etude relative aux phénomènes électro-magnétiques dus à la mise en court-circuit des machines", *Bull. de la Soc. Inter. des Electriciens*, 3ème série, Tome I, n° 10, pp. 555-596, 1911.
- [3] R.H. PARK, "Definition of an ideal synchronous machine and formula for the armature flux linkage", *G.E. Review*, Vol. 31, pp. 332-334, 1928.
- [4] R.H. PARK, "Two reaction theory of synchronous machines : generalized method of analysis I", *Trans. A.I. E.E.*, Vol. 48, pp. 716-730, 1929.
- [5] Y. IKEDA and M. MORI, "Single-phase short circuit of synchronous machines", *Z. Angew. Math. Mech.*, Vol. 11, pp. 274-284, 1931.
- [6] C. CONCORDIA, "Rotating electric machine time constants at low speeds", *Trans. A.I.E.E.*, Vol. 65, pp. 882-886, 1946.
- [7] W.C. DUESTERHOEFT, M.W. SCHULZ and E. CLARKE, "Determination of instantaneous current and voltages by means of alpha, beta and zero components", *Trans. A.I.E.E.*, Vol. 70, pp. 1248-1255, 1951.
- [8] C. CONCORDIA, *Synchronous Machines*, New-York, 1951.
- [9] A.A. ABDEL-RAZEK, "Contribution à l'étude des régimes transitoires déséquilibrés des machines synchrones dans deux cas : court-circuit brusques et alimentation par convertisseur statique", *Thèse de docteur ès-sciences*, Grenoble, 1976.
- [10] E. PILLET, M. POLOUJADOFF, J.P. CHASSANDE, "Time constants of unsymmetrical short circuits of synchronous machines", *IEEE Trans. Power App. Syst.*, Vol. PAS-98, n° 6, pp. 2172-2180, Nov.-Dec. 1979.
- [11] J.P. CHASSANDE, E. PILLET, M. POLOUJADOFF and L. PIERRAT, "Transient low frequency unsymmetrical operation of synchronous machines", *IEEE Trans. Power App. Syst.*, Vol. PAS-99, n°3, pp. 1298-1305, 1980.
- [12] J.P. CHASSANDE, "Etude analytique complète d'une machine synchrone autopilotée à caractéristiques linéaires et à commutation naturelle de courant", *Thèse de docteur ès sciences physiques*, Grenoble, 1981.
- [13] J.P. CHASSANDE and M. POLOUJADOFF, "A complete analytical

- theory of self controlled inverter fed synchronous machines", **Trans. I.E.E.E.**, Vol. PAS-100, n°6, pp. 2854-2861, 1981.
- [14] J. LESENNE, F. NOTELET et G. SEGUIER, **Introduction à l'électrotechnique approfondie**. Technique et Documentation, Paris, 1981.
- [15] J.P. CHASSANDE, A. RAZEK, M. POLOUJADOFF, A. LAUMOND, "Various practical results concerning the operation of inverter fed self controlled synchronous machines", **Trans. I.E.E.E.**, Vol. PAS-101, n°12, pp. 4649-4655, 1982.
- [16] W. SUEMITSU, "Asservissement numérique d'une machine synchrone autopilotée", **Thèse de docteur de l'INPG**, Grenoble, 1986.
- [17] M. POLOUJADOFF, E. PILLET and I. CAMARGO, "Improved determination of Floquet's reference frame for the phase-to-ground short circuit of a nonsalient-pole damped alternator", **IEEE Trans. Circuits Syst.**, Vol. CAS-34, pp. 857-861, 1987.
- [18] A. JAKUBOWICZ, L. LISOWSKI, M.I. MAHMOUD, J.P. ROGNON, "Current-fed self-controlled synchronous machine with salient poles and damper cage : optimal operating mode and simplified model for real time control", **EPE**, Grenoble, 1987.
- [19] I. CAMARGO, M. POLOUJADOFF, E. PILLET, "A study of unsymmetrical short circuit of unsaturated salient pole damped synchronous machine", **E.M.P.S. - 15**, pp. 37 à 48, 1988.
- [20] I. CAMARGO, "Contribution à l'étude des courts-circuits asymétriques des machines synchrones par l'utilisation de la transformtion de Floquet", **Thèse de docteur de l'INPG**, Grenoble, 1988.